

Stanza™

Installation Instructions

Please Read Before Installing

Stanza Card Switch Guest Room Control

SZ-CS-CCO

15 – 24 V \sim or 15 – 24 V \equiv 50 mA

Important Notes

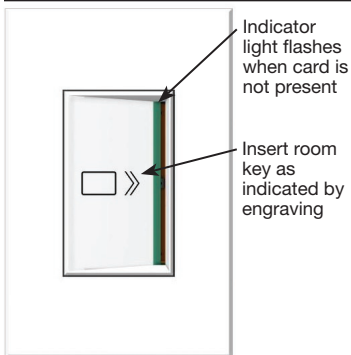
Install in accordance with all local and national electrical codes.

Environment: Ambient operating temperature: 32 to 104 °F (0 to 40 °C), 0 to 90% humidity, non-condensing. Indoor use only.

Cleaning: To clean, wipe with a clean damp cloth. **DO NOT** use any chemical cleaning solutions.



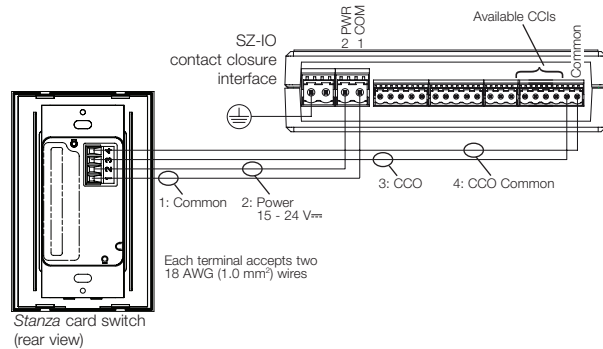
WARNING! Shock hazard. To avoid risk of electrical shock, do not attempt to open the card switch. Could result in serious injury or death.



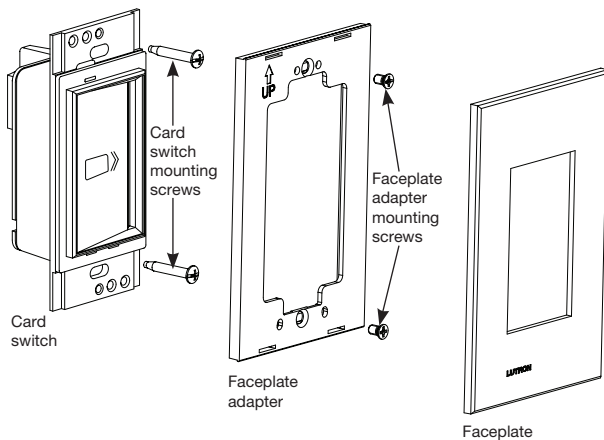
Card Switch Operation

Installation

Wiring Example: Card switch to Stanza Contact Closure Interface



Mounting



Faceplate adapter and faceplate purchased separately.

Technical support:

USA, Canada, Caribbean: 1.800.523.9466
Mexico: +1.888.235.2910
Central/South America: +1.610.282.6701

Warranty: 1-year limited warranty standard. 2-year parts and labor warranty, with 8-year pro-rated parts replacement on systems that include factory startup.

Lutron and the sunburst logo are registered trademarks and Stanza is a trademark of Lutron Electronics Co., Inc.
© 2010 Lutron Electronics Co., Inc.



Stanza™

Instrucciones de instalación

Por favor, lea antes de instalar

Control Stanza de la tarjeta del interruptor de la habitación de huéspedes

SZ-CS-CCO

15 – 24 V \sim o 15 – 24 V \equiv 50 mA

Notas importantes

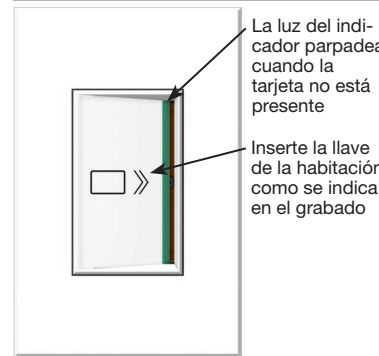
Realice la instalación de acuerdo con todos los códigos eléctricos locales y nacionales.

Ambiente: Temperatura ambiente de operación: 0 a 40 °C (32 a 104 °F), humedad de 0 a 90%, sin condensación. Sólo para uso en interiores.

Limpieza: Para limpiar, pase un trapo húmedo. **NO** use ninguna solución química.



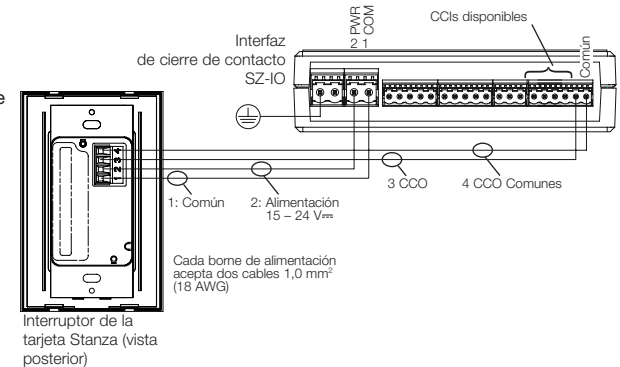
ADVERTENCIA! Riesgo de choque eléctrico. Para evitar el riesgo de choque eléctrico, no intente abrir el interruptor de la tarjeta. Puede resultar en lesiones graves o hasta la muerte



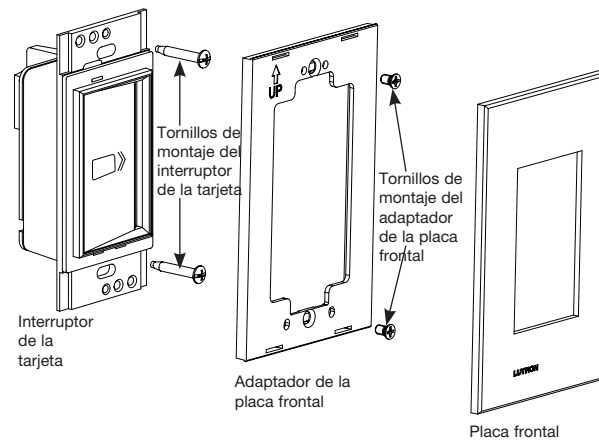
Operación del Interruptor de la Tarjeta

Instalación

Ejemplo de cableado: Del interruptor de tarjeta a la Interfaz de Cierre de Contacto Seco Stanza



Montaje



Adaptador de la placa frontal y placa frontal son venden por separado.

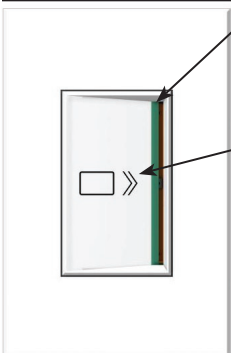
Soporte técnico:

E.U.A., Canadá, Caribe: 1.800.523.9466
México: +1.888.235.2910
América Central/América del Sur:
+1.610.282.6701

Garantía: 1-año de garantía limitada estándar. 2-años de garantía para piezas y mano de obra, con 8-años de garantía para piezas prorrateadas en los sistemas que incluyen puesta en marcha de fábrica.

Lutron y el logo sunburst son marcas registradas y Stanza es una marca registrada de Lutron Electronics Co., Inc.
© 2010 Lutron Electronics Co., Inc.





L'Indicateur lumineux clignote quand il n'y a pas de carte

Insérer la clé de chambre comme indiqué sur la gravure

Fonctionnement de l'Interrupteur à Carte

Notes Importantes

Installer conformément à tous les codes électriques locaux et nationaux.

Environnement : Température ambiante de fonctionnement : 0 à 40 °C (32 à 104 °F), 0 à 90% d'humidité, sans condensation. Usage en intérieur uniquement.

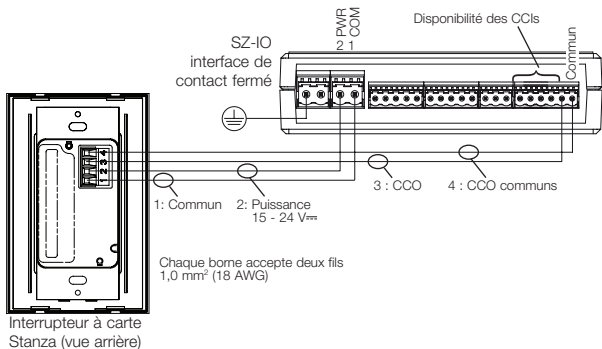
Nettoyage : Pour nettoyer, essuyer à l'aide d'un linge propre et humide. **NE PAS** utiliser de nettoyeurs chimiques.



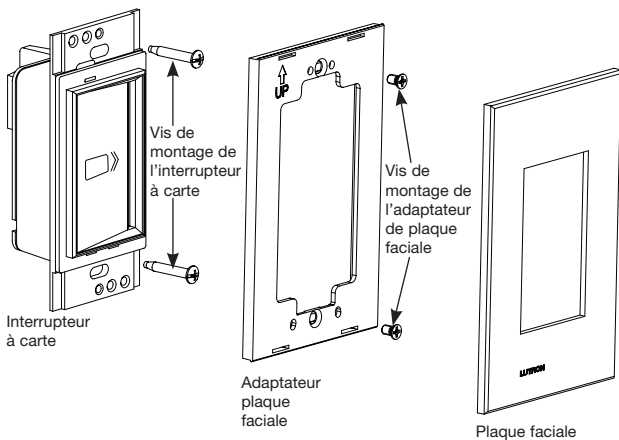
AVERTISSEMENT! Choc électrique. Pour éviter un choc électrique ne pas tenter d'ouvrir l'interrupteur à carte. Peut causer le décès de la personne ou de graves lésions.

Installation

Exemple de Câblage : Interrupteur à Carte Stanza Interface de Contact Fermé



Installation



Adaptateur plaque faciale et plaque faciale vendus séparément.

Assistance technique :

États-Unis, Canada, Caraïbes
1.800.523.9466
Mexique : 001.888.235.2910
Amérique Centrale du Sud :
+1.610.282.6701

Garantie : Garantie standard limitée 1-an. Garantie 2-ans pour pièces et main-d'œuvre, avec 8-ans autorisés au prorata pour remplacement de pièces des systèmes qui inclus le démarrage en usine.

Lutron, et le sunburst logo sont des marques enregistrées déposées et Stanza est une marque déposée de Lutron Electronics Co., Inc.

© 2010 Lutron Electronics Co., Inc.

