

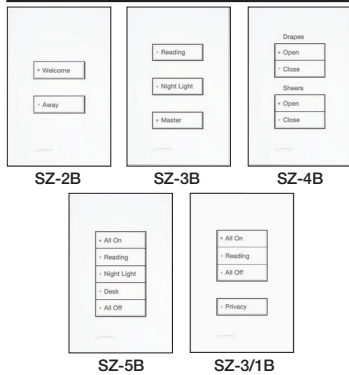
Installation Instructions

Please Read Before Installing

Stanza™ Keypads

SZ-2B, SZ-3B,
SZ-4B, SZ-5B,
SZ-3/1B

120 V~ 50/60 Hz 0.5 A



Important Notes

Install in accordance with all local and national electrical codes.

Environment: Ambient operating temperature: 32 to 104 °F (0 to 40 °C), 0 to 90% humidity, non-condensing. Indoor use only.

Spacing: If mounting one control above another, leave at least 4.5 in (114 mm) vertical space between them.

Faceplates: Use Lutron *Stanza* faceplates for best color match and aesthetic appearance. Do not paint controls or faceplates.

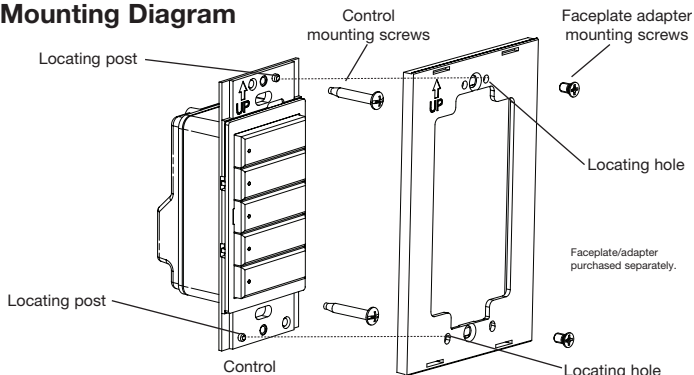
Cleaning: To clean faceplate or buttons, wipe with a clean damp cloth. **DO NOT** use any chemical cleaning solutions.

Wallboxes: Lutron recommends using 3.5 in (89 mm) deep wallboxes for easier installation.

RF Device Placement: RF keypads must be located within 30 feet (9 m) of an RF signal repeater or a device configured as a repeater.

Stanza RF keypads cannot control any device in the system until they are addressed and programmed. When powered and unaddressed, they turn on their button backlights to indicate proper operation.

Mounting Diagram



Technical support: USA, Canada, Caribbean: 1.800.523.9466
Mexico: +1.888.235.2910
Central/South America: +1.610.282.6701

Warranty: 1-year limited warranty standard. 2-year parts and labor warranty, with 8-year pro-rated parts replacement on systems that include factory startup.

These products may be covered under one or more of the following U.S. patents: 5,838,226; 5,848,054; 5,905,442; 5,982,103; 6,687,487; 6,803,728; and corresponding foreign patents. U.S. and foreign patents may be pending. Lutron and the sunburst logo are registered trademarks and *Stanza* is a trademark of Lutron Electronics Co., Inc.
© 2009 Lutron Electronics Co., Inc.

Installation



WARNING - Shock Hazard - Wiring with power ON may result in serious injury or death. Locate and remove fuse or lock circuit breaker in the OFF position before proceeding.

1. Turn power OFF at fusebox or circuit breaker.

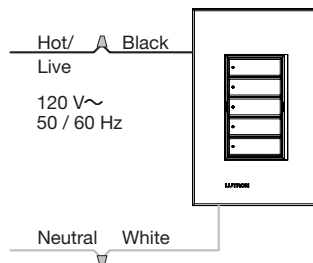
2. Prepare wires. When making wire connections, follow the recommended strip lengths and combinations for the supplied wire connector.
Note: Wire connectors provided are suitable for copper wire only.

Wire Connector:

- Strip insulation 3/8 in (9.5 mm) for 14 AWG (1.5 mm²) wire.
- Strip insulation 1/2 in (12.7 mm) for 16 or 18 AWG (1.0 or 0.75 mm²) wire.

3. Wire controls as follows:

- Connect the black control wire to the Hot/Live wire coming from the distribution panel.
- Connect the white control wire to the Neutral wire coming from the distribution panel.
- Twist wire connector tight.



Ensure your customer will be happy by installing this product correctly so the buttons protrude from the faceplate.

4. Push all wires back into the wallbox and **loosely** fasten the control to the wallbox using the control mounting screws provided. Do not pinch the wires.

- For installation with a recessed wallbox, use spacer shims (Lutron PN 257117) for proper support of control(s).
- For multigang installation, verify that the order of controls in the wallbox corresponds to the faceplate openings.

5. Attach Lutron *Stanza* faceplate adapter and faceplate.

- Align the locating posts on the control(s) to the holes in the adapter.
- Install the adapter onto front of control(s) using the short screws provided. The adapter should be firmly against the controls.
- Tighten control mounting screws until faceplate adapter is flush to wall (do not over-tighten).
- Snap faceplate onto faceplate adapter, and verify that control is aligned properly and buttons protrude in front of the faceplate.
- If control(s) is (are) misaligned or buttons are flush with the faceplate, loosen control mounting screws appropriately.

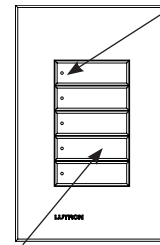


Correct: Buttons protrude from faceplate.

Incorrect: Buttons are flush with faceplate. Loosen control mounting screws.

6. Restore power. Check for correct local operation (see Operation). Keypad will not control a remote device until it is addressed.

Operation



Status LEDs
Indicate current scene selected; all glow softly as night lights when scene is not selected
If keypad is unprogrammed, all LEDs flutter when any button is pressed

Keypad Buttons

Buttons are backlit for easy location in a darkened room.

FCC Information

Note: This equipment has been tested and found to comply with the limits for a Class B digital device, pursuant to Part 15 of the FCC rules. These limits are designed to provide reasonable protection against harmful interference in a residential and commercial installation. This equipment generates, uses and can radiate radio frequency energy and, if not installed and used in accordance with the instructions, may cause harmful interference to radio or television reception. However, there is no guarantee that interference will not occur in a particular installation. If this equipment does cause harmful interference to radio or television reception, which can be determined by turning the equipment off and on, the user is encouraged to try to correct the interference by one or more of the following measures:

- Reorient or relocate the receiving antenna.
- Increase the separation between the equipment and receiver.
- Connect the equipment into an outlet on a circuit different from that to which the receiver is connected.
- Consult the dealer or an experienced radio/TV technician for help.

Troubleshooting Guide

Symptom	Cause and Action
Keypad LEDs do not light	Power not present <ul style="list-style-type: none"> • Circuit breaker OFF or tripped. Perform short circuit check.
	Wiring error <ul style="list-style-type: none"> • Check wiring to be sure it matches installation instructions and wiring diagrams.
Lights do not respond to a button press	Improper programming <ul style="list-style-type: none"> • Check programming in the <i>Stanza</i> software.
	Out of RF range <ul style="list-style-type: none"> • Ensure device is within 30 feet (9 m) of another device configured as a repeater.
All status LEDs flash when each keypad button is pressed	Keypad is not addressed to the system <ul style="list-style-type: none"> • Address device as part of a <i>Stanza</i> system.



Stanza™

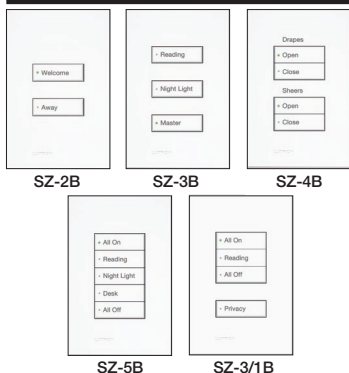
Teclados Stanza™

SZ-2B, SZ-3B,
SZ-4B, SZ-5B,
SZ-3/1B

Instrucciones de instalación

Por favor, lea antes de instalar

120 V~ 50 / 60 Hz 0,5 A



Notas importantes

Realice la instalación de acuerdo con todos los códigos eléctricos locales y nacionales.

Ambiente: Temperatura ambiente de operación: 0 a 40 °C (32 a 104 °F), humedad de 0 a 90%, sin condensación. Sólo para uso en interiores.

Espaciado: Si se monta un control sobre otro, deje por lo menos 114 mm (4,5 pulg) de espacio vertical entre ellos.

Placas frontales: Use placas frontales Stanza para una mejor combinación de colores y aspecto estético. No pinte los controles o las placas frontales.

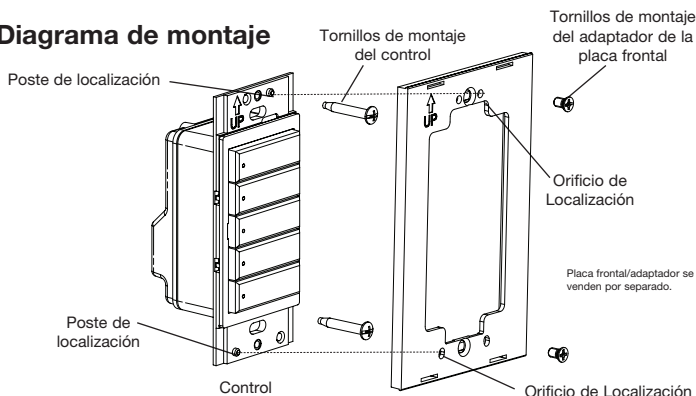
Limpeza: Para limpiar la placa frontal o los botones, pase un trapo limpio y húmedo. **NO** utilice productos químicos de limpieza.

Cajas de empotrar: Lutron recomienda usar cajas de empotrar de 89 mm (3,5 pulg) de profundidad para una instalación más sencilla.

Ubicación del Dispositivo RF: Las Botoneras de RF deben estar dentro de los 9 m (30 pies) de distancia de un repetidor de señales o de un dispositivo configurado como repetidor.

Las botoneras de RF Stanza no pueden controlar ningún dispositivo en el sistema hasta que sean direccionados y programados. Cuando están alimentados y no direccionados, se encienden las luces posteriores de sus botones para indicar un funcionamiento correcto.

Diagrama de montaje



Soporte técnico: E.U.A., Canadá, Caribe: 1.800.523.9466
México: +1.888.235.2910
América Central/América del Sur: +1.610.282.6701

Garantía: 1-año de garantía limitada estándar. 2-años de garantía para piezas y mano de obra, con 8-años de garantía para piezas prorrateadas en los sistemas que incluyen puesta en marcha de fábrica.

Estos productos pueden estar cubiertos bajo una o más de las siguientes patentes de los E.U.A.: 5,838,226; 5,848,054; 5,905,442; 5,982,103; 6,687,487; 6,803,728; y las patentes extranjeras correspondientes. Patentes de los E.U.A. y del extranjero pueden estar en trámite. Lutron y el logo sunburst son marcas registradas y Stanza es una marca comercial de Lutron Electronics Co., Inc.
© 2009 Lutron Electronics Co., Inc.

Información FCC

Los cambios o modificaciones que no estén aprobados expresamente por Lutron Electronics Co. podrían anular la autorización del usuario para operar este equipo.

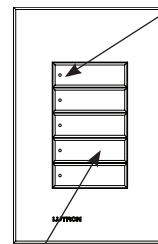
Nota: Este equipo ha sido probado y se comprobó que cumple con los límites de un dispositivo digital Clase B, según la parte 15 de las reglas de la FCC. El funcionamiento está sujeto a lo siguiente: (1) Este dispositivo no debe causar interferencia perjudicial, y (2) este dispositivo debe aceptar la interferencia recibida, incluyendo la que pueda provocar un funcionamiento indeseado.



Asegure la satisfacción de su cliente instalando correctamente este producto de forma que los botones sobresalgan de la placa frontal.

4. Meta todos los cables negros a la caja de empotrar y ajuste suavemente el control a la caja de empotrar usando los tornillos de montaje provistos. No fuerce los cables.
- Para instalar en una caja empotrada, use cuñas spacer (Lutron PN 257117) para el correcto soporte del(los) control(es).
- Para la instalación de dispositivos múltiples, verifique que el orden de los controles en la caja de empotrar corresponde con las aberturas en la placa frontal.
5. Conecte el adaptador de placa frontal Lutron Stanza y la placa frontal.
 - a. Alinee los postes de localización del(los) control(es) con los orificios del adaptador.
 - b. Instale el adaptador en el frente del(los) control(es) usando los tornillos cortos provistos. El adaptador debe estar firme contra los controles.
 - b. Ajuste el control montando los tornillos hasta que la placa frontal del adaptador esté a nivel de la pared (no lo ajuste de más).
 - d. Deslice la placa frontal en el adaptador de la placa, y verifique que el control está correctamente alineado y que los botones sobresalen en el frente de la placa.
 - e. Si el(los) control(es) está(n) desalineados o los botones están a nivel con la placa frontal, afloje los tornillos de montaje del control en forma adecuada.
6. Restablezca la alimentación. Verifique la operación local correcta (vea Operación). La Botonera no controlará ningún dispositivo hasta que sea direccionado.

Operación



LEDs de status
Indique la escena actual seleccionada; todos brillarán suavemente como luces nocturnas cuando la escena no es seleccionada. Si el teclado está desprogramado, todos los LEDs parpadearán cuando se presione un botón

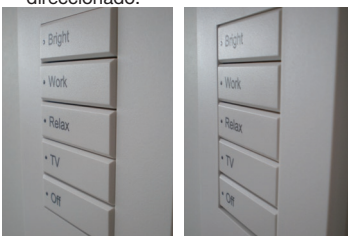
Botones de la Botonera

Los botones tienen iluminación posterior para ubicarlos fácilmente en una habitación oscura.

Información FCC

Nota: Este equipo ha sido probado y se encontró que cumple con los límites para un dispositivo digital de Clase B, de acuerdo con Parte 15 de las reglas FCC. Estos límites se han diseñado para proveer protección razonable contra interferencia dañina en una instalación residencial y comercial. Este equipo genera, usa y puede emitir energía de radio frecuencia y si no se instala y utiliza de acuerdo con las instrucciones, puede causar interferencia dañina a los radio comunicadores. Sin embargo, no hay garantía de que no ocurrirá interferencia en una instalación en particular. Si este equipo causa interferencia dañina a la recepción de la radio o la televisión, la cual se puede determinar encendiendo y apagando el equipo, el usuario puede tratar de corregir la interferencia por una o más de las siguientes medidas:

- Reoriente o recolocque la antena receptora.
- Aumente la separación entre el equipo y el receptor.
- Conecte el equipo en una salida que tenga un circuito diferente al del receptor.
- Pida ayuda al distribuidor o a un técnico experimentado en radio/TV.



Correcto:
Los botones sobresalen de la placa frontal.

Incorrecto:
Los botones están a nivel de la placa frontal. Afloje los tornillos de montaje del control.

Guía para la solución de problemas

Síntoma	Causa y Acción
Los LEDs de la Botonera no se iluminan	No hay alimentación • Cortacircuitos APAGADO o se disparó. Verifique si hay cortocircuito. Error de cableado • Verifique el cableado para asegurarse que cumple con las instrucciones de instalación y con los diagramas de cableado.
Las luces no responden a la pulsación de un botón	Programación incorrecta • Verifique la programación en el software Stanza. Fuera del alcance de RF • Asegure que el dispositivo está a menos de 9 m (30 pies) de otro dispositivo configurado como repetidora.
Todos los LEDs de estado parpadean cuando cada botón de la Botonera es presionado	La Botonera no es direccionado en el sistema • Direcciona el dispositivo como parte del sistema Stanza.



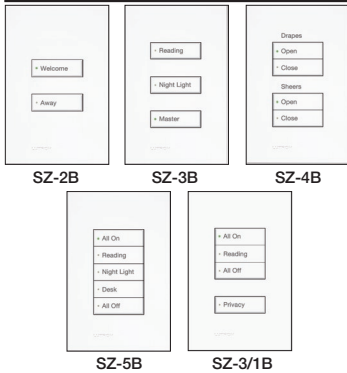
Claviers Stanza™

SZ-2B, SZ-3B,
SZ-4B, SZ-5B,
SZ-3/1B

Directives d'Installation

Veuller Lire avant l'Installation

120 V~ 50 / 60 Hz 0,5 A



Notes Importantes

Installer conformément à tous les codes électriques locaux et nationaux.

Environnement : Température ambiante de fonctionnement : 0 à 40 °C (32 à 104 °F), 0 à 90% d'humidité, sans condensation. Usage en intérieur uniquement.

Espace : Pour installer une commande au-dessus d'une autre, laisser un espace vertical de 114 mm (4,5 po) minimum.

Plaques faciales : Utiliser les plaques faciales Stanza de Lutron pour un meilleur assortiment de couleurs et une meilleure esthétique. Ne pas peindre les commandes ou les plaques murales.

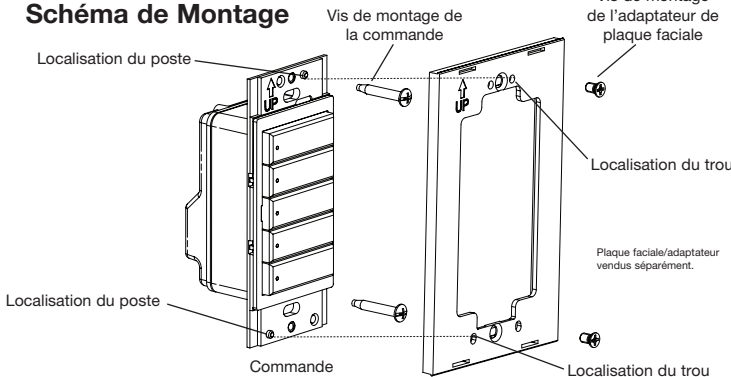
Nettoyage : Pour nettoyer les plaques faciales ou les boutons, utiliser un linge propre humide. **NE PAS** employer de nettoyants chimiques.

Boîtes murales : Lutron recommande les boîtes d'une profondeur de 89 mm (3,5 po) pour faciliter l'installation.

Emplacement des dispositifs RF : Les claviers RF doivent être localisés à moins de 9 m (30 pieds) d'un répéteur de signal RF ou d'un dispositif configuré comme répéteur.

Les claviers RF Stanza ne peuvent pas contrôler le dispositif d'un système, à moins d'être adressé et programmé. Lorsqu'activé et non adressé, les boutons des claviers deviennent rétro éclairés pour indiquer le fonctionnement adéquat.

Schéma de Montage



Support Technique : É.-U, Canada, Caraïbes : 1.800.523.9466
Mexique : 001-888-235-2910
Amérique Centrale du Sud : +1.610.282.6701

Garantie : Garantie standard limitée 1-an. Garantie 2-ans pour pièces et main-d'œuvre, avec 8-ans autorisés au prorata pour remplacement de pièces des systèmes qui incluent le démarrage en usine.

Ces produits peuvent être couverts par un ou plusieurs des brevets américains suivants : 5,838,226; 5,848,054; 5,905,442; 5,982,103; 6,687,487; 6,803,728; et les brevets étrangers correspondants. D'autres brevets américains et étrangers peuvent être en attente. Lutron, et le sunburst logo sont des marques déposées enregistrées et Stanza est une marque déposée de Lutron Electronics Co., Inc.
© 2009 Lutron Electronics Co., Inc.

Installation

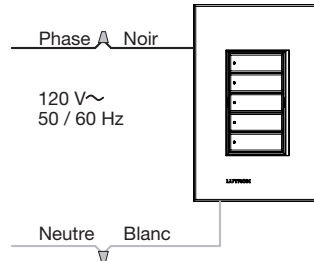


AVERTISSEMENT - Risque d'électrocution - Effectuer le câblage SOUS TENSION peut causer de graves lésions ou le décès de la personne. Couper le courant au fusible ou au disjoncteur avant de procéder.

- Couper (OFF) le courant au niveau de la boîte à fusibles ou au disjoncteur.
- Préparer les fils. Lors du raccordement, suivre les recommandations de dénudage et de combinaison pour les connecteurs fournis. Remarque : Les connecteurs de fils fournis sont adéquats pour des fils de cuivre seulement.

- Capuchon de connexion :**
- Pour les fils de calibre 1,5 mm² (14 AWG), enlever la gaine d'isolation sur 9,5 mm (3/8 po).
 - Dénuder l'isolant sur 12,7 mm (1/2 po) pour les fils 1,0 ou 0,75 mm² (16 ou 18 AWG).

- Câbler les commandes comme suit :
 - Connecter le fil de commande noir au fil de Tension/Vivant venant du panneau de distribution.
 - Relier le fil de commande blanc au fil Neutre venant du panneau de distribution.
 - Torsader solidement les connecteurs de fils.



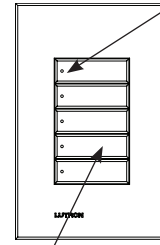
Assurez-vous que votre client soit satisfait en faisant correctement l'installation de ce produit de sorte que les boutons ressortent de la plaque faciale.

- Repousser tous les fils dans le boîtier mural et visser **sans serrer** la commande au boîtier mural à l'aide des vis de montage fournies. Ne pas pincer les fils.
 - Pour une installation avec une boîte murale encastrée, utiliser des cales d'épaisseur (Lutron PN 257117) pour avoir un bon support de contrôle.
 - Pour une installation à jumelage multiple, s'assurer que l'ordre des commandements de la boîte murale correspond aux ouvertures des plaques faciales.
- Fixer l'adaptateur de plaque faciale et la plaque faciale Stanza de Lutron.
 - Aligner les positionnements des postes de commandes avec les trous des adaptateurs.
 - Installer l'adaptateur sur le devant des commandes à l'aide des vis courtes fournies. L'adaptateur doit effleurer fermement les commandes.
 - Serrer les vis de montage de la commande jusqu'à ce que l'adaptateur de la plaque faciale effleure le mur (ne pas trop serrer).
 - Enclencher la plaque faciale sur l'adaptateur de plaque faciale, et s'assurer que la commande soit alignée correctement et que les boutons ressortent sur le devant de la plaque faciale.
 - Si les commandes sont mal alignées et que les boutons effleurent la plaque faciale, desserrer les vis des commandes selon le besoin.
- Rétablir le courant. S'assurer d'un fonctionnement local adéquat (voir fonctionnement). Un clavier ne peut pas contrôler un dispositif à distance tant qu'il n'a pas été adressé.



Correcte : Les boutons ressortent de la plaque faciale.
Incorrecte : Les boutons effleurent la plaque faciale. Desserrer les vis de montage de la commande.

Fonctionnement



DEL de Statut Indiquer la sélection courante de la scène; elles ont toutes une lueur douce telles des veilleuses lorsqu'il n'y a pas de scène sélectionnée quand le clavier n'est pas programmé, toutes les DEL sautillent à l'appui de n'importe quel bouton

Boutons de Clavier

Les boutons sont rétro éclairés pour faciliter l'accès dans une pièce sombre

Information de la FCC

Note : Cet équipement a été testé et jugé conforme aux limites applicables aux dispositifs numériques Classe B, conformément à la section 15 des règles de la FCC. Ces limites ont pour but de procurer une protection raisonnable contre les perturbations nuisibles en application résidentielle et commerciale. Cet équipement génère, utilise et peut émettre de l'énergie dans les fréquences radio. S'il n'est pas installé et utilisé selon les directives, il peut perturber les communications radio. Cependant, il n'y a aucune garantie qu'aucune interférence ne se produira dans une installation précise. Si cet appareil produit des interférences contre la réception radiophonique ou télévisuelle, ce qui peut être détecté en éteignant ou en allumant l'appareil, l'utilisateur est contraint d'essayer de corriger l'interférence par un ou plusieurs des moyens suivants :

- Réorienter ou re-localiser l'antenne de réception.
- Augmenter la distance de séparation entre l'équipement et le récepteur.
- Brancher l'équipement sur un circuit différent de celui sur lequel le récepteur est branché.
- Demander l'aide du distributeur ou d'un technicien expérimenté en radio et réception télévisuelle.

Guide de Dépannage

Symptôme	Cause et Action
Les DEL du clavier ne s'allument pas	<p>Pas de courant</p> <ul style="list-style-type: none"> Disjoncteur ÉTEINT ou déclenché. Vérifier la présence éventuelle d'un court-circuit. <p>Erreur de câblage</p> <ul style="list-style-type: none"> S'assurer que le câblage est approprié et conforme aux directives d'installation et aux schémas de câblage.
Les témoins ne répondent pas à l'activation d'un bouton	<p>Programmation inadéquate</p> <ul style="list-style-type: none"> Vérifier la programmation dans le logiciel Stanza <p>Hors de la portée RF</p> <ul style="list-style-type: none"> S'assurer que le dispositif soit dans un rayon de 9 m (30 pieds) d'un autre dispositif configuré en répéteur.
Toutes les DEL de statut clignotent lorsque l'on a appuyé sur tous les boutons du clavier	<p>Le Clavier n'a pas été adressé au système</p> <ul style="list-style-type: none"> Adresser le dispositif comme faisant partie du système Stanza.

