

PART SPECIFICATION – INSTRUCTION SHEET

This sheet is required when you submit your "Instruction Sheet Sign-Offs" to Engineering Communications.
When you submit this spec to Doc Control, you are required to include a PDF file of the instruction sheet!

Part Number: _____

Page _____ of _____

Major Classification: Instruction Sheet

Description: _____

BINDING:

- 2 STAPLES ALONG THE 8-1/2" SIDE
- NOT APPLICABLE
- OTHER TWO HOLE DRILL 1-1/4" & 5" (TO CTR) FROM HEAD

INKS TEXT & COVER: 1 BLACK

VARNISH: Not required.

ARTWORK:

MECHANICAL OTHER

DISK PDF file

STORAGE LOCATION: Engineering Communications

ART/PHOTOGRAPHY: _____

OPERATING SYSTEM: Macintosh

PROGRAM: _____

PACKAGING DETAILS

SHIPPING CONTAINER: Corrugated

QTY. IN CONTAINER: Convenient

Identify each carton with part number, purchase order number, _____ of _____ cartons, your name, date, and quantity enclosed. First carton should contain packing slip and be identified as such. Attach a final copy of the actual instruction sheet mechanical and a copy of the completed instruction sheet sign off form.

QUALITY CONTROL INSPECTION PROCEDURE

1. Check part number and other information on carton. The supplier's instructions are shown above.
2. Check 1% for:
 - a) overall size, words not trimmed off
 - b) folds
 - c) Inking. Ink should be consistent throughout the piece and should not appear washed out.
 - d) Look for smears, smudges, holes, ink blobs, etc.

THIS DOCUMENT AND THE INFORMATION CONTAINED HEREIN ARE CONFIDENTIAL AND PROPRIETARY TO LUTRON ELECTRONICS CO., INC. UNAUTHORIZED POSSESSION OR USE OF THIS DOCUMENT OR THE INFORMATION CONTAINED HEREIN IS PROHIBITED.

RETURN TO DOCUMENTATION CONTROL

PART SPECIFICATION – INSTRUCTION SHEET

This sheet is required when you submit your "Instruction Sheet Sign-Offs" to Engineering Communications.
When you submit this spec to Doc Control, you are required to include a PDF file of the instruction sheet!

Part Number: 02-000

Page of

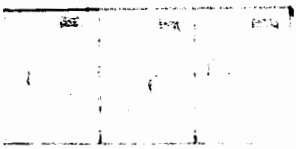
Major Classification: **Instruction Sheet**

Description:


Materials (paper stock) TEXT:	<u> </u> WEIGHT	<u> </u> TYPE	<u> </u> FINISH	<u> </u> COLOR
Materials (paper stock) COVER:	<u> </u> WEIGHT	<u> </u> TYPE	<u> </u> FINISH	<u> </u> COLOR
Unfolded sheet size (inches):	<u> </u> ACROSS FRONT	<u> </u> TOP TO BOTTOM	Tolerance: ± 1/16"	
Folded sheet size (inches):	<u> </u> ACROSS FRONT	<u> </u> TOP TO BOTTOM		
Number of pages (sides) TEXT: <u> </u>				
Number of pages (sides) COVER: <u> </u>				

FOLDING


Step 1: Fold in half (width)




Step 2: Fold in half again (lengthwise)



Step 3: Fold in half again (widthwise)



Step 4: Fold in half again (lengthwise)



THIS DOCUMENT AND THE INFORMATION CONTAINED HEREIN ARE CONFIDENTIAL AND PROPRIETARY TO LUTRON ELECTRONICS CO., INC. UNAUTHORIZED POSSESSION OR USE OF THIS DOCUMENT OR THE INFORMATION CONTAINED HEREIN IS PROHIBITED.

REV.	DESCRIPTION	AUTH./DATE	ISSUE CODE			
	INITIAL SUBMITTAL		SF	QC		
			SPECIFIER: <u> </u> REVIEWER: <u>Paul Lelo 2/16/03</u> Note: The reviewer for any instruction sheet spec <u>must</u> be a member of Engineering Communications.			

RETURN TO DOCUMENTATION CONTROL

Six Port Frame

Installation Instructions

Please Leave for Occupant

Models: NT-6PF
CA-6PF
SC-6PF

Please read all instructions completely before installation.

Description

The Six Port Frame is available in the Nova T★®, Claro®, and Satin Colors™ product lines. The NT-6PF includes a matching Nova T★® wallplate. The CA-6PF and SC-6PF requires purchasing the matching Claro®, or Satin Colors™ wallplate separately.

Important Notes

1. When ganging with other units, a partition (physical barrier) is needed to separate these units from other ganged dimmers, switches, and receptacles, as described in the NFPA 70, National Electrical Code®.
2. Install in accordance with all national and local electrical codes.
3. Because they will fit tightly, it is not recommended to place a BNC jack along side RJ-11 or RJ-45 jacks.
4. Due to mechanical interference, BNC jacks cannot be placed along side one another.
5. Retain blanks when removed from the frame for possible future use.
6. When necessary, the frame ears can be removed by using a pair of wire cutters. Do not break off ears.
7. For ease of wiring, Lutron recommends connecting wires or cables to jacks before inserting into frame.

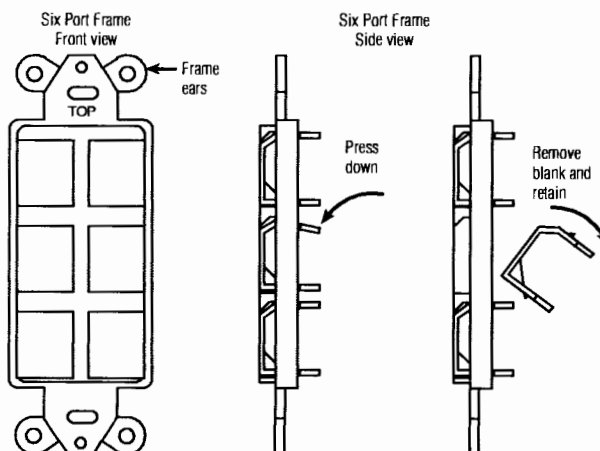
Cleaning Instructions

To clean, wipe with a clean damp cloth. DO NOT use any chemical cleaning solutions.

Installation

Remove blanks from the desired port location into which you want to insert a jack. Blanks can be removed by hand by pressing down on the top (with the angled front) until it is released from the frame. The blank will now pull out from the frame.

Removing Blanks



RJ-11 and RJ-45 Jack Installation

RJ-11 jacks are 6 pin USOC compatible and offer 110-style tool, or tool-less terminations. The RJ-45 jacks are 8 pin, T568A and T568B compatible and offer 110-style tool, or tool-less terminations.

1. Attach wires to corresponding colored terminals on back of the RJ-11 or RJ-45 jack.
2. Snap on wire terminal cover. The cover will terminate the wires when attached to the RJ-11 or RJ-45 jack. Trim excess wire if necessary.
3. Snap wired jack into the desired port in the frame.
4. Once all jacks are mounted in the frame, attach frame with screws provided. See Mounting Instructions on reverse side.
5. Connect device and test operation. If there is a problem, check wiring to ensure wires are attached securely to the correct terminals.

F-Type Cable T.V. Jack Installation

1. Attach 75 ohm coaxial cable to the terminal on the back of the cable jack.
2. Snap wired cable jack into the desired port in the frame.
3. Once all jacks are mounted in the frame, attach frame with screws provided. See Mounting Instructions on reverse side.
4. Connect T.V. cable to jack and test operation. If there is a problem, check to ensure cable is attached securely to the terminal.

BNC Jack Installation

1. Attach cable to the BNC terminal on the back of the BNC jack.
2. Snap wired BNC jack into the desired port in the frame.
3. Once all jacks are mounted in the frame, attach frame with screws provided. See Mounting Instructions on reverse side.
4. Connect device to jack and test operation. If there is a problem, check to ensure cable is attached securely to the terminal.

Fiber Jack Installation

Fiber jacks are available in MT-RJ, SC, LC, and ST styles.

1. Attach fiber cable to the terminal on the back of the fiber jack.
2. Snap wired fiber jack into the desired port in the frame.
3. Once all jacks are mounted in the frame, attach frame with screws provided. See Mounting Instructions on reverse side.
4. Connect device to jack and test operation. If there is a problem, check to ensure cable is attached securely to the terminal.

For additional information regarding the installation and/or specification of any jack used with this product, please refer to <http://www.hubbell-premise.com>.

Marco de Seis Puertos

Instrucciones para la instalación

Deje una copia para el ocupante

Modelos: NT-6PF
CA-6PF
SC-6PF

Lea todas las instrucciones antes de instalar el producto.

Descripción

El marco de Seis Puertos se encuentra disponible en las líneas de productos Nova T★®, Claro® y Satin Colors™. El modelo NT-6PF incluye una placa de pared Nova T★® al tono. Para los modelos CA-6PF y SC-6PF es necesario adquirir las placas de pared Claro® o Satin Colors™ que combinan por separado.

Notas Importantes

1. Si se los ubica con otras unidades, se necesita una partición (barrera física) para separar estas unidades de otros atenuadores, interruptores y receptáculos agrupados, tal como se describe en el Código de Protección contra Incendios NFPA 70, *National Electrical Code*®.
2. La instalación se debe realizar de acuerdo con todas las reglamentaciones de los códigos eléctricos nacionales y locales.
3. Como los conectores para BNC ocupan mucho espacio, no es recomendable ubicarlos junto a conectores RJ-11 o RJ-45.
4. Debido a la interferencia mecánica, los conectores BNC **no pueden** colocarse uno junto al otro.
5. Conserve las tapitas no utilizadas cuando las retire del marco por si necesita usarlas en el futuro.
6. Si es necesario, puede retirar las pestañas del marco con un par de pinzas. **No quíebre las pestañas.**
7. Para un cableado más sencillo, Lutron recomienda conectar los cables a los conectores antes de colocarlos en el marco.

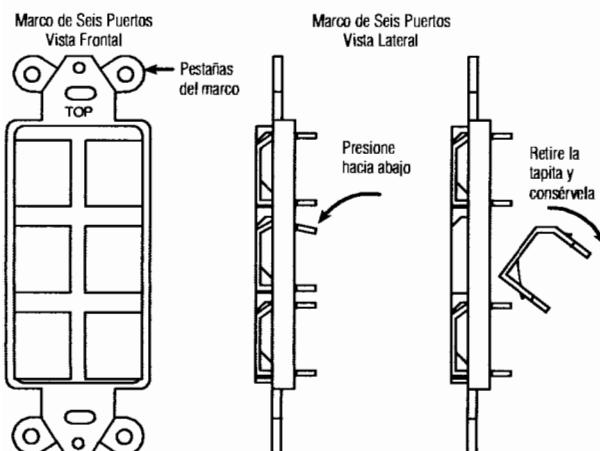
Instrucciones para la Limpieza

Utilice un trapo húmedo y limpio. NO utilice soluciones de limpieza que contengan productos químicos.

Instalación

Retire las tapitas del puerto en el que desea colocar un conector. Las tapitas se pueden quitar manualmente presionando hacia abajo en la parte superior (con el frente en ángulo) hasta que se desprenda del marco. Ahora se podrá retirar la tapita del marco.

Cómo retirar las tapitas



Instalación de los conectores RJ-11 y RJ-45

Los conectores RJ-11 tienen 6 contactos y son compatibles con sistemas USOC (Código Uniforme de Orden de Servicio). Tienen terminaciones para herramienta de tipo 110 o terminaciones que no requieren herramientas. Los conectores RJ-45 tienen 8 contactos y son compatibles con cableados T568A y T568B. Tienen terminaciones para herramienta de tipo 110 o terminaciones que no requieren herramientas.

1. Conecte los cables a los bornes del color correspondiente en la parte trasera del conector RJ-11 o RJ-45.
2. Inserte la tapa del borne de cables. Al colocar la tapa en el conector RJ-11 o RJ-45 se termina el cableado. Corte el cable sobrante si es necesario.
3. Introduzca el conector cableado en el puerto del marco que usted desee.
4. Cuando todos los conectores estén montados en el marco, fíjelo utilizando los pernos que se incluyen. Vea las Instrucciones de Montaje en el reverso.
5. Conecte el dispositivo y compruebe el funcionamiento. Si hay algún problema, verifique que los cables estén conectados firmemente a los bornes correctos.

Instalación del Conector Tipo F para Televisión por cable

1. Conecte un cable coaxial de 75 ohmios al borne en la parte posterior del conector para cable.
2. Introduzca el conector cableado en el puerto del marco que usted desee.
3. Cuando todos los conectores estén montados en el marco, fíjelo utilizando los pernos que se incluyen. Vea las Instrucciones de Montaje en el reverso.
4. Conecte el cable del televisor al conector y compruebe el funcionamiento. Si hay algún problema, verifique que el cable esté conectado firmemente al borne correcto.

Instalación del conector para cables BNC

1. Conecte el cable al borne para BNC en la parte posterior del conector para BNC.
2. Introduzca el conector cableado para BNC en el puerto del marco que usted desee.
3. Cuando todos los conectores estén montados en el marco, fíjelo utilizando los pernos que se incluyen. Vea las Instrucciones de Montaje en el reverso.
4. Conecte el dispositivo al conector y compruebe el funcionamiento. Si hay algún problema, verifique que el cable esté conectado firmemente al borne.

Instalación del conector FJ para fibra óptica

Los conectores de tipo Fiber Jack (para fibra óptica) se encuentran disponibles en diseños MT-RJ, SC, LC y ST.

1. Conecte el cable de fibra óptica al borne en la parte posterior del conector.
2. Introduzca el conector cableado en el puerto del marco que usted desee.
3. Cuando todos los conectores estén montados en el marco, fíjelo utilizando los pernos que se incluyen. Vea las Instrucciones de Montaje en el reverso.
4. Conecte el dispositivo al conector y compruebe el funcionamiento. Si hay algún problema, verifique que el cable esté conectado firmemente al borne.

Para obtener más información acerca de la instalación o especificaciones de cualquiera de los conectores que se utilizan con este producto, visite <http://www.hubbell-premise.com>.

Module à six ports

Directives d'installation

À conserver pour l'occupant

Modèles: NT-6PF
CA-6PF
SC-6PF

Veillez lire toutes les directives avant l'installation.

Description

Le cadre à six ports est disponible sur les gammes Nova T★®, Claro®, et Satin Colors™. Le modèle NT-6PF inclut une plaque murale Nova T★® assortie. Les CA-6PF et SC-6PF exigent l'achat d'une plaque murale assortie Claro®, ou Satin Colors™ séparément.

Remarques importantes

- Pour regrouper avec d'autres unités, une cloison (barrière matérielle) est nécessaire afin d'isoler ces unités des autres gradateurs, interrupteurs et prises groupés. Exigence NFPA 70, *National Electrical Code*.
- Installer conformément à tous les codes d'électricité locaux et nationaux.
- Parce-qu'ils seront serrés, il n'est pas recommandé de placer un jack BNC au long d'un jack RJ-11 ou RJ-45.
- À cause d'interférence mécanique, les jacks BNC **ne peuvent** être placés adjacents un à l'autre.
- Conserver les découpes retirées du cadre en cas d'un usage ultérieur.
- Au besoin, les oreilles du cadre peuvent être enlevées à l'aide de cisailles. **Ne pas casser les oreilles.**
- Pour faciliter le câblage, Lutron recommande de raccorder les fils ou câbles aux jacks avant l'insertion du cadre.

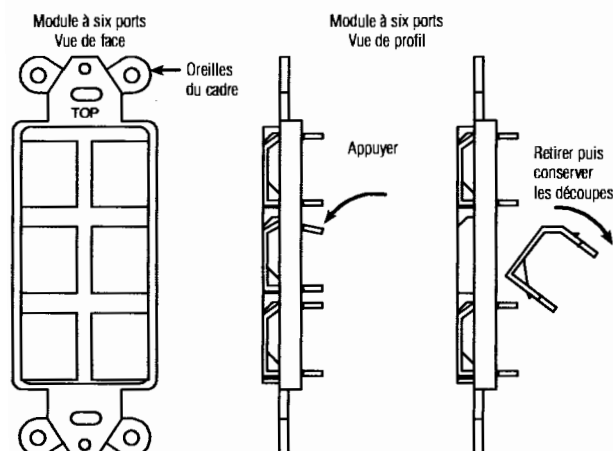
Directives de nettoyage

Pour le nettoyage, utiliser un linge propre humide. NE PAS employer de nettoyants chimiques.

Installation

Retirer les découpes du port où vous désirez insérer un jack. Les découpes peuvent être enlevées manuellement en appuyant sur le dessus (devant en biais) jusqu'à ce que dégagées du cadre. Les découpes pourront ensuite être retirées.

Pour retirer les découpes



Installation des jacks RJ-11 et RJ-45

Les jacks RJ-11 à 6 broches compatibles USOC offrent des terminaisons style 110 pour raccordement avec, ou sans outil. Les jacks RJ-45 à 8 broches compatibles T568A et T568 offrent des terminaisons style 110 pour raccordement avec ou sans outil.

- Fixer les fils aux bornes de la couleur correspondante au dos du jack RJ-11 ou RJ-45.
- Enclipser le cache-bornes. Le cache-bornes terminera les fils lorsque fixé au jack RJ-11 ou RJ-45. Couper l'excédent des fils au besoin.
- Enclipser le jack câblé au port désiré dans le cadre.
- Lorsque tous les jacks sont installés dans le cadre, fixer celui-ci à l'aide des vis fournies. Voir les directives de montage au verso.
- Brancher le dispositif et vérifier le fonctionnement. En cas de problème, vérifier que chaque fil soit fixé solidement à la borne correspondante.

Installation du jack pour câble TV de type F

- Fixer le câble coaxial de 75 ohm à la borne au dos du jack pour câble.
- Enclipser le jack câble raccordé dans le port désiré du cadre.
- Lorsque tous les jacks sont installés dans le cadre, fixer à l'aide des vis fournies. Voir les directives de montage au verso.
- Brancher le câble TV au jack et vérifier le fonctionnement. En cas de problème, s'assurer que le câble est fixé solidement à la borne.

Installation du jack BNC

- Fixer le câble à la borne BNC au dos du jack BNC.
- Enclipser le jack BNC câblé dans le port désiré du module.
- Lorsque tous les jacks sont installés dans le cadre, fixer à l'aide des vis fournies. Voir les directives de montage au verso.
- Brancher le dispositif au jack et vérifier le fonctionnement. En cas de problème, s'assurer que le câble est fixé solidement à la borne.

Installation d'un jack à fibres

Les jacks à fibres sont disponibles sur les styles MT-RJ, SC, LC, et ST.

- Fixer le câble à fibres à la borne au dos du jack à fibres.
- Enclipser le jack à fibres câblé dans le port désiré du module.
- Lorsque tous les jacks sont installés dans le cadre, fixer à l'aide des vis fournies. Voir les directives de montage au verso.
- Brancher le dispositif au jack et vérifier le fonctionnement. En cas de problème, s'assurer que le câble est fixé solidement à la borne.

Pour tout renseignement additionnel concernant l'installation ou la spécification de tout jack utilisé avec ce produit, se référer à <http://www.hubbell-premise.com>.

