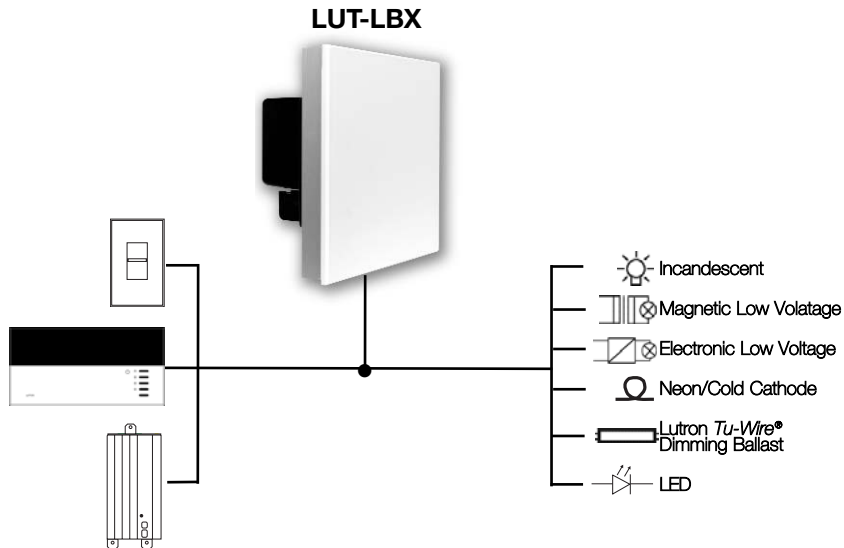


LUT-LBX Synthetic Minimum Load

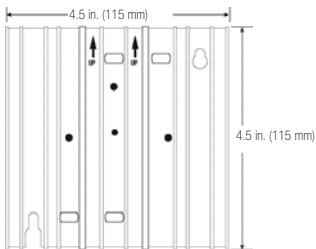
For use with Reverse and Forward Phase Dimmers

Installation Instructions

Please Read



- This device provides capability for certain Lutron dimmers to control low-wattage loads from 0 watts up to the dimmer's minimum rating.
- It presents a simulated load to the dimmer to meet the minimum load requirements even when the actual load is smaller.

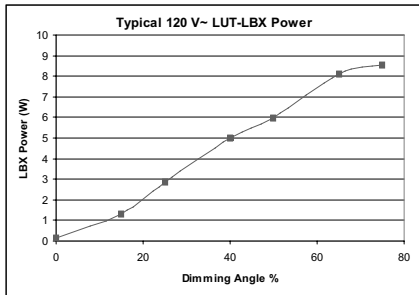


Interface shown with faceplate removed

This "load-side" equipment installs on the zone wiring in parallel with the lighting load. It provides an equivalent minimum load for Lutron dimmers when the actual load is too low for proper control unit operation.

Input:

- 120 V ~ 100 mA 50 / 60 Hz (LUT-LBX)
- Power dissipation less than 10 watts

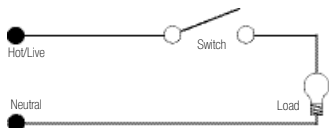


Danger! Always turn OFF the circuit breakers/MCB or remove the main fuses from the power line before doing any work. Failure to do so can result in serious personal injury. **Disconnect all power sources before servicing unit.**

1. This Interface must be installed by a qualified electrician in accordance with all applicable regulations.
2. Improper wiring can result in personal injury, damage to the Interface, or damage to other equipment.
3. One **LUT-LBX** per circuit below minimum load.
4. The **LUT-LBX** must be mounted with arrows on yoke facing upward to ensure adequate cooling.
5. **CAUTION!** Dimmed magnetic low-voltage transformers: To avoid excessively high current flow that can cause transformer overheating and failure, observe the following:
 - (a) Do not operate the MLV dimmers with all of the lamps removed or with any lamps inoperative.
 - (b) Replace any burned out lamps immediately.
 - (c) Use only transformers that incorporate thermal protection or fused primary windings.
6. The LUT-LBX does not change the approved load types of the dimmer. Use the required dimmer for the given load type.
7. For LED lighting dimming operation, refer to Application Note #138.

Test load for short circuits

- Turn power Off.
- Connect standard switch between Hot/Live lead and the load wire to test circuit.
- Turn power On and check for short or open circuits.

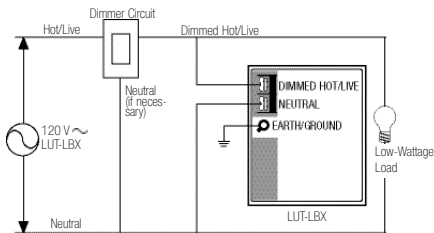


Installation Instructions

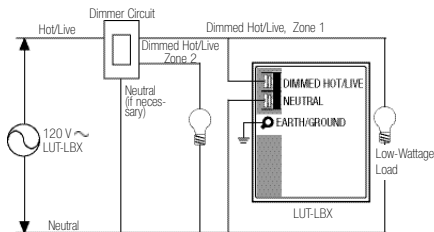
1. Turn power Off to the Control Unit.
2. Mount standard U.S. 2-gang wallbox (available from Lutron, P/N 241-496); 3 1/2 in. (89 mm) deep is strongly recommended, 2 3/4 in. (68 mm) minimum. Allow at least 4 1/2 in. (110 mm) clearance above/below Interfaces to ensure proper heat dissipation.
3. Strip 1/2 in. (12 mm) insulation from all wires in wallbox and wire as shown. All connections are made using #12 AWG to #16 AWG (2.5 - 1 mm²) wire. Power terminals can accept up to two #12 AWG (2.5 mm²) wires. The recommended installation torque is 9.0 in. • lbs. (1.0 N • m) for line voltage connections.



Single-Zone Wiring



Dual-Zone Wiring

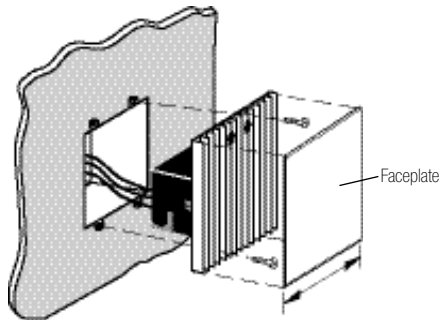


* Wallbox may be recess mounted or surface mounted. If mounting Interface in a panel, please refer to Panel Mounting section for important information.

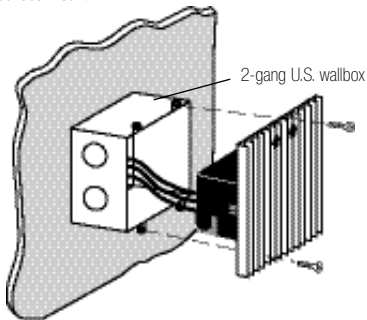
Mounting: Interface must be mounted *vertically!*

1. Confirm all connections and mount the Interface using the screws provided.
2. Restore power to the system.

Recess Mount



Surface Mount

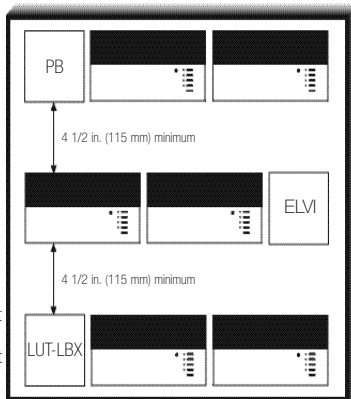


Panel Mounting

- The enclosure must be in accordance with all local and national electrical codes.
- Lutron does not recommend using a door to enclose the front of a panel, since this restricts airflow to the *GRAFIK Eye Control Units and Interfaces*.
- If mounting multiple Control Units or Interfaces in an enclosure:
 1. Ambient temperature within an enclosure must remain between 32 °F - 104 °F (0 °C - 40 °C).
 2. If not mounting in a metal enclosure, all units **must** be mounted in a wallbox.
- To improve heat dissipation of the Interface, remove the faceplate from the unit.



GRAFIK Eye Control Units and Interface Units dissipate heat when operating. Obstructing these units can cause malfunction to both the Control Unit and the Interface if ambient temperature does not remain between 32 °F - 104 °F (0 °C - 40 °C).



Troubleshooting Guide

Symptom	Causes	Solution
Lights do not come on.	Power is off	Restore power to the control unit.
	Miswire	Confirm wiring per wiring diagrams.
	Bulb(s)/lamp(s) burned out	Replace bulb(s)/lamp(s).
	Control Unit	Refer to troubleshooting section of Control Unit Installation Guide.
Lights turn on/off unexpectedly.	Load Type	Confirm that the load type being switched/dimmed is compatible with the control unit or dimmer being used. Line/Mains voltage phase control dimming only.
	Miswire	Confirm wiring per wiring diagrams.
	Control Unit	Refer to the troubleshooting section of Control Unit Installation Guide.
	Damaged/disconnected LUT-LBX	Lighting load does not meet minimum requirements of dimmer; check for damage or disconnection.

Internet: www.lutron.com
E-mail: product@lutron.com

WORLD HEADQUARTERS

Lutron Electronics Co., Inc.
7200 Suter Road, Coopersburg, PA
18036

TEL +1-610-282-3800
FAX +1-610-282-1243
Toll-Free 1-888-LUTRON1

Technical Support 1-800-523-9466

EUROPEAN HEADQUARTERS

Lutron EA Ltd.
6 Sovereign Close, Wapping, London,
E1W 3JF United Kingdom
TEL +44-207-702-0657

FAX +44-207-480-6899
FREEPHONE (UK) 0800-282-107
Technical Support +44-(0)20-7680-4481

ASIAN HEADQUARTERS

Lutron GL Ltd.
15 Hoe Chiang Road,
#07-03 Euro Asia Centre,
Singapore 089316
TEL +65-6220-4666
FAX +65-6220-4333

Hong Kong

Lutron GL Ltd.
Room 2808, 28/F,
24 Queen's Road East,
Wanchai, Hong Kong
TEL +852-2104-7733
FAX +852-2104-7633

Japan

Lutron Asuka Co. Ltd.
No. 16 Kowa Building, 4F, 1-9-20,
Akasaka, Minato-ku, Tokyo 107-0052
Japan
TEL +81-3-5575-8411
FAX +81-3-5575-8420

Asia Technical Hotlines

Northern China: 10-800-712-1536
Southern China: 10-800-120-1536
Hong Kong: 800-901-849
Indonesia: 001.803.011.3994
Japan: +81.3.5575.8411
Macau: 0800.401
Singapore: 800-120-4491
Taiwan: 00-801-137-73
Thailand: 001-800-120-665853
Other Areas: +65-6220-4666

Lutron Electronics Co., Inc. One Year Limited Warranty

For a period of one year from the date of purchase, and subject to the exclusions and restrictions described below, Lutron warrants each new unit to be free from manufacturing defects. Lutron will, at its option, either repair the defective unit or issue a credit equal to the purchase price of the defective unit to the Customer against the purchase price of comparable replacement part purchased from Lutron. Replacements for the unit provided by Lutron or, at its sole discretion, an approved vendor may be new, used, repaired, reconditioned, and/or made by a different manufacturer.

If the unit is commissioned by Lutron or a Lutron approved third party as part of a Lutron commissioned lighting control system, the term of this warranty will be extended, and any credits against the cost of replacement parts will be prorated, in accordance with the warranty issued with the commissioned system, except that the term of the unit's warranty term will be measured from the date of its commissioning.

EXCLUSIONS AND RESTRICTIONS

This Warranty does not cover, and Lutron and its suppliers are not responsible for:

1. Damage, malfunction or inoperability diagnosed by Lutron or a Lutron approved third party as caused by normal wear and tear, abuse, misuse, incorrect installation, neglect, accident, interference or environmental factors, such as (a) use of incorrect line voltages, fuses or circuit breakers; (b) failure to install, maintain and operate the unit pursuant to the operating instructions provided by Lutron and the applicable provisions of the National Electrical Code and of the Safety Standards of Underwriter's Laboratories; (c) use of incompatible devices or accessories; (d) improper or insufficient ventilation; (e) unauthorized repairs or adjustments; (f) vandalism; or (g) an act of God, such as fire, lightning, flooding, tornado, earthquake, hurricane or other problems beyond Lutron's control.
 2. On-site labor costs to diagnose issues with, and to remove, repair, replace, adjust, reinstall and/or reprogram the unit or any of its components.
 3. Equipment and parts external to the unit, including those sold or supplied by Lutron (which may be covered by a separate warranty).
4. The cost of repairing or replacing other property that is damaged when the unit does not work properly, even if the damage was caused by the unit. EXCEPT AS EXPRESSLY PROVIDED IN THIS WARRANTY, THERE ARE NO EXPRESS OR IMPLIED WARRANTIES OF ANY TYPE, INCLUDING ANY IMPLIED WARRANTIES OF FITNESS FOR A PARTICULAR PURPOSE OR MERCHANTABILITY. LUTRON DOES NOT WARRANT THAT THE UNIT WILL OPERATE WITHOUT INTERRUPTION OR BE ERROR FREE.

NO LUTRON AGENT, EMPLOYEE OR REPRESENTATIVE HAS ANY AUTHORITY TO BIND LUTRON TO ANY AFFIRMATION, REPRESENTATION OR WARRANTY CONCERNING THE UNIT. UNLESS AN AFFIRMATION, REPRESENTATION OR WARRANTY MADE BY AN AGENT, EMPLOYEE OR REPRESENTATIVE IS SPECIFICALLY INCLUDED HEREIN, OR IN STANDARD PRINTED MATERIALS PROVIDED BY LUTRON, IT DOES NOT FORM A PART OF THE BASIS OF ANY BARGAIN BETWEEN LUTRON AND CUSTOMER AND WILL NOT IN ANY WAY BE ENFORCEABLE BY CUSTOMER.

IN NO EVENT WILL LUTRON OR ANY OTHER PARTY BE LIABLE FOR EXEMPLARY, CONSEQUENTIAL, INCIDENTAL OR SPECIAL DAMAGES (INCLUDING, BUT NOT LIMITED TO, DAMAGES FOR LOSS OF PROFITS, CONFIDENTIAL OR OTHER INFORMATION, OR PRIVACY; BUSINESS INTERRUPTION; PERSONAL INJURY; FAILURE TO MEET ANY DUTY, INCLUDING OF GOOD FAITH OR OF REASONABLE CARE, NEGLIGENCE, OR ANY OTHER PECUNIARY OR OTHER LOSS WHATSOEVER), NOR FOR ANY REPAIR WORK UNDERTAKEN WITHOUT LUTRON'S WRITTEN CONSENT ARISING OUT OF OR IN ANY WAY RELATED TO THE INSTALLATION, DEINSTALLATION, USE OF OR INABILITY TO USE THE UNIT OR OTHERWISE UNDER OR IN CONNECTION WITH ANY PROVISION OF THIS WARRANTY, OR ANY AGREEMENT INCORPORATING THIS WARRANTY, EVEN IN THE EVENT OF THE FAULT, TORT (INCLUDING NEGLIGENCE), STRICT LIABILITY, BREACH OF CONTRACT OR BREACH OF WARRANTY OF LUTRON OR ANY SUPPLIER, AND EVEN IF LUTRON OR ANY OTHER PARTY WAS ADVISED OF THE POSSIBILITY OF SUCH DAMAGES.

NOTWITHSTANDING ANY DAMAGES THAT CUSTOMER MIGHT INCUR FOR ANY REASON WHATSOEVER (INCLUDING, WITHOUT LIMITATION, ALL DIRECT DAMAGES AND ALL DAMAGES LISTED ABOVE), THE ENTIRE LIABILITY OF LUTRON AND OF ALL OTHER PARTIES UNDER THIS WARRANTY ON ANY CLAIM FOR DAMAGES ARISING OUT OF OR IN CONNECTION WITH THE MANUFACTURE, SALE, INSTALLATION, DELIVERY, USE, REPAIR, OR REPLACEMENT OF THE UNIT, OR ANY AGREEMENT INCORPORATING THIS WARRANTY, AND CUSTOMER'S SOLE REMEDY FOR THE FOREGOING WILL BE LIMITED TO THE AMOUNT PAID TO LUTRON BY CUSTOMER FOR THE UNIT, THE FOREGOING LIMITATIONS, EXCLUSIONS AND DISCLAIMERS WILL APPLY TO THE MAXIMUM EXTENT ALLOWED BY APPLICABLE LAW, EVEN IF ANY REMEDY FAILS ITS ESSENTIAL PURPOSE.

TO MAKE A WARRANTY CLAIM

To make a warranty claim, promptly notify Lutron within the warranty period described above by calling the Lutron Technical Support Center at (800) 523-9466. Lutron, in its sole discretion, will determine what action, if any, is required under this warranty. To better enable Lutron to address a warranty claim, have the unit's serial and model numbers available when making the call. If Lutron, in its sole discretion, determines that an on-site visit or other remedial action is necessary, Lutron may send a Lutron Services Co. representative or coordinate the dispatch of a representative from a Lutron approved vendor to Customer's site, and/or coordinate a warranty service call between Customer and a Lutron approved vendor.

This warranty gives you specific legal rights, and you may also have other rights which vary from state to state. Some states do not allow limitations on how long an implied warranty lasts, so the above limitation may not apply to you. Some states do not allow the exclusion or limitation of incidental or consequential damages, so the above limitation or exclusion may not apply to you.

These products may be covered under one or more of the following U.S. patents: 4,797,599; 4,803,380; and corresponding foreign patents.

Lutron, the sunburst logo, Tu-Wire, and Grafik Eye are registered trademarks of Lutron Electronics Co., Inc. © 2007 Lutron Electronics Co., Inc.



Lutron Electronics Co., Inc.
Made and printed in U.S.A.
P/N 030-852 Rev. A 01/07

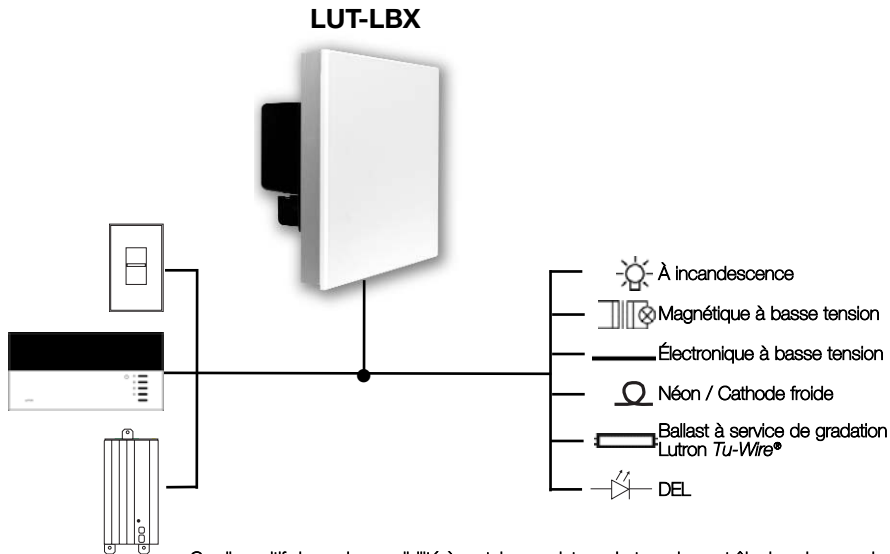


Charge minimale synthétique « LUT-LBX »

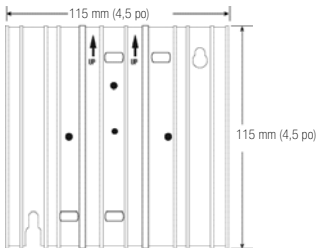
Pour utilisation avec gradateurs à phases positive et négative

Directives d'installation

À lire attentivement



- Ce dispositif donne la possibilité à certains gradateurs Lutron de contrôler les charges de faible puissance entre 0 Watts et la puissance minimale de fonctionnement du gradateur.
- Il présente au gradateur une charge simulée équivalente au niveau de charge minimale du gradateur lorsque celui-ci n'est branché qu'à une charge en dessous de ce minimum.



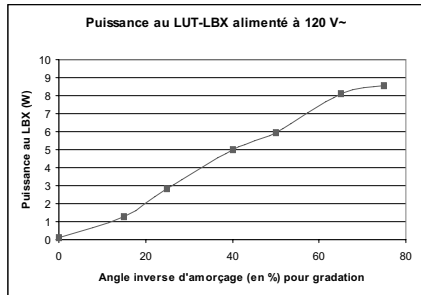
Danger! Avant de travailler sur le système, coupez toujours l'alimentation directement au tableau de distribution à défaut de quoi des blessures graves pourraient survenir. **Coupez toutes les sources d'alimentation avant de travailler sur le circuit.**

Interface montrée avec sa plaque avant retirée

Cet équipement « côté charge » s'installe en parallèle sur les fils de la zone d'éclairage. Il procure l'équivalent d'une charge minimale pour les gradateurs Lutron lorsque la charge actuelle est trop basse pour le bon fonctionnement de l'unité de commande.

Entrée :

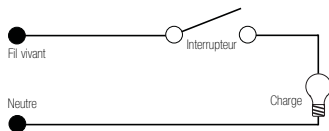
- 120 V ~ 100 mA 50 / 60 Hz (LUT-LBX)
- Consommation de puissance : moins de 10 Watts



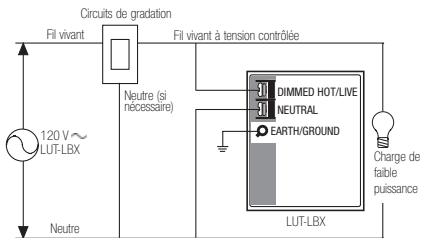
1. Cette interface doit être installée par un électricien certifié et en respectant tous les codes et règles applicables.
2. Un câblage incorrect pourrait causer des blessures ou des dommages à l'interface ou à d'autres équipements.
3. Une interface LUT-LBX par circuit dont la charge est sous le minimum.
4. Pour assurer l'aération adéquate, l'interface LUT-LBX doit être installée avec les flèches de son boîtier dirigées vers le haut.
5. **NOTE IMPORTANTE pour transformateurs magnétiques** commandés à basse tension : pour prévenir les courants excessifs pouvant faire surchauffer et endommager ces transformateurs, observez les directives suivantes :
 - (a) Ne faites pas fonctionner les gradateurs pour transfo. magn. B.T. si l'une des ampoules est absente ou brûlée.
 - (b) Remplacez immédiatement toute ampoule brûlée.
 - (c) Utilisez seulement des transformateurs incorporant une protection thermique ou ayant des fusibles à l'entrée de son enroulement primaire.
6. L'interface LUT-LBX ne modifie aucunement le type de charge approuvé du gradateur. Utilisez le gradateur requis pour chaque type de charge donné.
7. Pour applications de contrôle d'éclairage à DELs, référez vous à la Notice d'application #138.

Charge d'essai pour court-circuits

- Ouvrez le disjoncteur/sectionneur d'alimentation.
- Pour vérifier le circuit, connectez un interrupteur standard entre le fil de ligne (vivant) et le fil de charge.
- Rétablissez le courant et vérifiez l'état du circuit (court-circuité ou ouvert).



Câblage pour zone unique

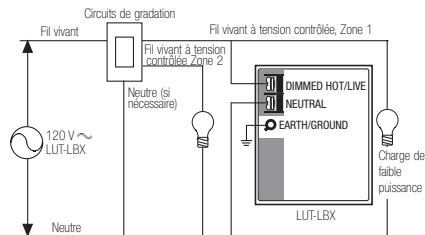


Directives d'installation

1. Ouvrez le circuit d'alimentation de l'unité de commande.
2. Installez un boîtier mural double standard américain de 89 mm (3 1/2 po) de profondeur (fortement recommandé) x 68 mm (2 3/4 po) minimum (disponible de Lutron : N/P : 241-496). Pour garantir la dissipation adéquate de la chaleur, laissez au moins 110 mm (4 1/2 po) d'espace d'aération au dessus et en dessous des interfaces.
3. Dénudez tous les fils du boîtier sur 12 mm (1/2 po) et raccordez les comme montré. Tout le câblage se fera avec des fils 2,5 - 1 mm² (#12 AWG à #16 AWG). Les bornes de puissance peuvent accepter jusqu'à deux fils 2,5 mm² (#12 AWG). Le couple de serrage recommandé des connexions de ligne est de 9,0 lb•po (1,0 N•m).



Câblage pour zone double

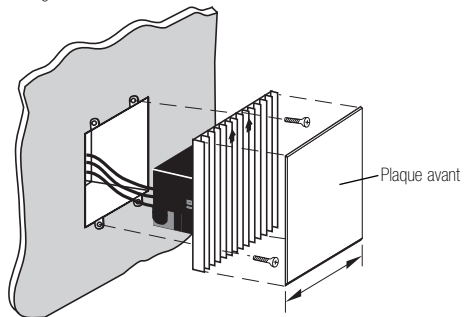


- * Le boîtier peut être encastré ou monté en surface. Pour montage de l'interface dans un tableau, veuillez vous reporter au paragraphe intitulé Montage en panneau pour prendre note d'importantes informations.

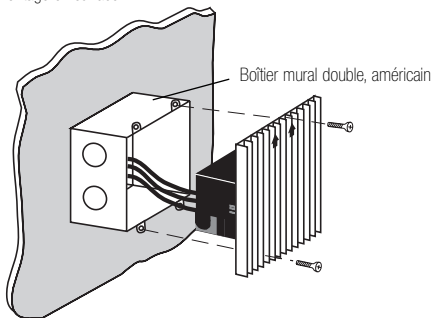
Installation : l'Interface se doit d'être montée *verticalement!*

1. Vérifiez que le raccordement est conforme au schéma et installez l'interface avec les vis fournies.
2. Rétablissez l'alimentation du système.

Montage encastré



Montage en surface

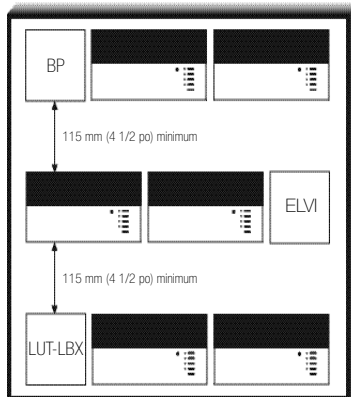


Montage en panneau

- L'enceinte doit être conforme à tous les codes électriques applicables.
- Lutron ne recommande pas l'utilisation d'une porte par dessus la façade du tableau parce que ceci restreint la circulation d'air vers les unités de commande et interfaces *GRAFIK Eye*.
- Pour le montage de multiples unités de commande ou interfaces dans un tableau :
 1. La température ambiante à l'intérieur des armoires doit demeurer entre 0 °C et 40 °C (32 °F - 104 °F).
 2. Si les unités ne sont pas installées dans une enceinte métallique, elles **devront** toutes être montées dans des boîtiers muraux.
- Pour améliorer le refroidissement des interfaces, retirez la plaque avant des unités.



Les unités de commande *GRAFIK Eye* et les interfaces dégagent de la chaleur lorsqu'ils sont en service. L'obstruction de la circulation d'air à ces dispositifs pourrait résulter en un mauvais fonctionnement des deux ensembles si la température excède 40 °C (104 °F).



Guide de dépannage

Symptôme

Les lumières ne s'allument pas.

Causes

Le circuit d'alimentation est ouvert
 Câblage erroné
 Lumière(s)/Ampoule(s) brûlée(s)
 Unité de commande

Solution

Rétablir l'alimentation à l'unité de commande.
 Vérifiez la confirmité du câblage aux schémas.
 Remplacez les lumière(s)/ampoule(s).
 Référez vous au chapitre de dépannage du Guide d'installation de l'unité de commande.

Les lumières s'allument ou s'éteignent sans raison apparente.

Type de charge

Confirmez que le type de charge à contrôler est compatible au contrôle ou gradateur utilisé. Contrôle d'éclairage à retard d'amorçage de phase seulement.

Câblage erroné

Vérifiez la confirmité du câblage aux schémas.

Unité de commande

Référez vous au chapitre de dépannage du Guide d'installation de l'unité de commande.

Endommagé/débranché LUT-LBX

La charge d'éclairage ne répond pas à des exigences minimum de gradateur. Vérifiez des dommages ou le diasconnection.

Internet : www.lutron.com
Courriel : product@lutron.com

SIÈGE SOCIAL INTERNATIONAL

Lutron Electronics Co., Inc.

7200 Suter Road • Coopersburg, PA
18038-1299 U.S.A.
TÉL +1-610-282-3800
TÉLÉC +1-610-282-1243

Sans frais 1-888-LUTRON1
Assistance technique 1-800-523-9466

SIÈGE EUROPÉEN

Lutron EA Ltd.
6 Sovereign Close, Wapping, London,
E1W 3JF Royaume-Uni
Tél : +44-207-702-0657
Télécopieur +44-207-480-6899
SANS FRAIS : (0800) 28 21 07 (U.K.)
Assistance technique +44-(0)20-7680-
4481

SIÈGE ASIATIQUE

Lutron GL Ltd.
15 Hoo Chiang Road,
#07-03 Euro Asia Centre,
Singapore 089316
TÉL +65-6220-4666
FAX +65-6220-4333

Hong Kong

Lutron GL Ltd.
Room 2808, 28/F,
248 Queen's Road East,
Wanchai, Hong Kong
Tél +852-2104-7733
FAX +852-2104-7633

Japon

Lutron Asuka Co., Ltd.
No. 16 Kowa Building, 4F, 1-9-20,
Akasaka, Minato-ku, Tokyo 107-0052
Japon
Tél : +81-3-5575-8411
Télécopieur +81-3-5575-8420

Asie, Lignes de support technique

Chine du Nord : 10-800-712-1536
Chine du Sud : 10-800-120-1536
Hong Kong : 800-901-849
Indonésie:
Japon : +81.3.5575.8411
Macau:
Singapour : 800-120-4491
Taiwan: 00-801-137-737
Thaïlande : 001-800-120-665853
Autres endroits : +65.6220.4666

Lutron Electronics Co., Inc.
Garantie limitée d'un an

Lutron garantit que chaque nouvel appareil est exempt de vices de fabrication, et ce pendant une période d'un an suivant la date d'achat, sous réserve des exclusions et restrictions décrites ci-dessous. À son choix, Lutron réparera l'appareil défectueux ou émettra un crédit égal à son prix d'achat par le client, à déduction du prix d'achat d'une pièce de remplacement comparable qui aura été achetée chez Lutron. Les appareils qui remplacent l'appareil fourni par Lutron ou, à son entière discrétion, par un fournisseur agréé, pourront être neufs, remis en état et/ou réalisés par un autre fabricant.

Si l'appareil est commandé par Lutron ou par un tiers approuvé par celui-ci dans le cadre d'un système de contrôle d'éclairage commandé par Lutron, la durée de la présente garantie sera prolongée et les crédits éventuels à déduire du coût des pièces de remplacement seront offerts au pro rata, conformément à la garantie délivrée avec le système commandé, à l'exception suivante : la durée de garantie de l'appareil démontrera à la date à laquelle celui-ci aura été commandé.

EXCLUSIONS ET RESTRICTIONS

La présente garantie ne couvre pas les facteurs suivants, pour lesquels Lutron et ses fournisseurs ne sont pas responsables :

1. Les dommages, le mauvais fonctionnement ou l'inaptitude au fonctionnement qui, selon les constatations de Lutron ou d'un tiers agréé par lui, auront été causés par l'usage normal, l'usage abusif, l'installation incorrecte, la négligence, un accident, une interférence ou des facteurs environnementaux tels que (a) l'utilisation de tensions de ligne, fusibles ou disjoncteurs incorrects ; (b) l'installation, l'entretien et le fonctionnement de l'appareil qui ne respectent pas les instructions de fonctionnement fournies par Lutron, les dispositions applicables du Code électrique national et les normes de sécurité de Underwriter's Laboratories ; (c) l'utilisation d'appareils ou accessoires non compatibles ; (d) une ventilation inadéquate et insuffisante ; (e) des réparations ou ajustements non autorisés ; (f) le vandalisme ; ou (g) une catastrophe naturelle comme un incendie, la foudre, une inondation, une tornade, un tremblement de terre, un ouragan ou autres problèmes hors du contrôle de Lutron.

2. Les coups de main d'œuvre sur place afin de diagnostiquer des problèmes de l'appareil et afin de retirer, réparer, remplacer, ajuster, réinstaller et/ou réorganiser l'appareil ou l'un quelconque de ses composants.

3. Les équipements et pièces extérieures à l'appareil, y compris ceux vendus ou fournis par Lutron (susceptibles d'être couverts par une garantie séparée).

4. Le coût de réparation ou de remplacement d'autres biens qui auront été endommagés suite au mauvais fonctionnement de l'appareil, même si le dommage a été causé par l'appareil.

SAUF COMME PRÉVU EXPRESSÉMENT DANS CETTE GARANTIE, NOUS NE DONNONS AUCUNE GARANTIE EXPRESSE OU IMPLICITE, DE QUELQUE TYPE QUE CE SOIT, Y COMPRIS UNE GARANTIE IMPLICITE DE QUALITÉ MARCHANDE OU D'ADAPTATION À UN OBJECTIF PARTICULIER. LUTRON NE GARANTIT PAS QUE L'APPAREIL FONCTIONNERA SANS INTERRUPTION OU SÉRA SANS ERREUR.

AU-DELÀ DE LUTRON, EMPLOYÉ OU REPRESENTANT DE LUTRON N'EST HABILITÉ À ASTREINDRE LUTRON À ÊTRE LIÉ PAR UNE AFFIRMATION, DÉCLARATION OU GARANTIE CONCERNANT L'APPAREIL, SAUF SI UNE AFFIRMATION, DÉCLARATION OU GARANTIE FAITE PAR UN AGENT, EMPLOYÉ OU REPRESENTANT EST SPÉCIFIQUEMENT INCLUSE DANS LES PRÉSENTS DOCUMENTS. LES AFFIRMATIONS, DÉCLARATIONS ET GARANTIES STANDARD FOURNIS PAR LUTRON ELLE NE FAIT PAS PARTIE D'UNE BASE D'UN MARCHÉ CONCLU ENTRE LUTRON ET LE CLIENT ET N'AURA EN AUCUNE FAÇON FORCE EXÉCUTOIRE PAR LE CLIENT. LUTRON OU UN TIERS NE SERA EN AUCUN CAS TENU DE VERSER DES DOMMAGES-INTÉRÊTS EXEMPLAIRES, INDIRECTS, FORTUITES OU SPÉCIAUX, Y COMPRIS, SANS TOUTEFOIS S'Y LIMITER, DES DOMMAGES-INTÉRÊTS POUR MANQUE À GAGNER, PÉRIE D'INFORMATIONS CONFIDENTIELLES OU AUTRES, INGERENCE DANS LA VIE PRIVÉE, INTERRUPTION DES ACTIVITÉS COMMERCIALES, PRÉJUDICE CORPOREL, MANÈVREMENT AUX DEVOIRS, Y COMPRIS OBLIGATION DE BONNE FOI, OU DE DILIGENCE RAISONNABLE, NÉGLIGENCE, AUTRES PERTES D'ORDRE PÉCUNIAIRE (OU AUTRE), OU DE PAYER DES TRAVAUX DE RÉPARATION ENTREPRIS SANS LE CONSENTEMENT ÉCRIT DE LUTRON ET AYANT TRAITÉ DUNE MANIÈRE QUELCONQUE À L'INSTALLATION, LA DÉSINSTALLATION, L'UTILISATION OU L'INAPPROPRIÉ D'UTILISER L'APPAREIL, OU RELATIFS À UNE DISPOSITION QUELCONQUE DE LA PRÉSENTE GARANTIE OU D'UN CONTRAT INCORPORANT, MÊME EN CAS DE DÉFAUT, DE TORT (Y COMPRIS LA NÉGLIGENCE), DE RESPONSABILITÉ STRICTE, DE RUPTURE DE CONTRAT OU DE GARANTIE DE LUTRON OU D'UN FOURNISSEUR, ET MÊME SI LUTRON OU UN TIERS A ÉTÉ AVISÉ DE LA POSSIBILITÉ DE CES DOMMAGES-INTÉRÊTS.

NONOBSTANT LES DOMMAGES QU'UN CLIENT POURRAIT SUBIR POUR UNE RAISON QUELCONQUE (Y COMPRIS, SANS TOUTEFOIS S'Y LIMITER, TOUTS LES DOMMAGES DIRECTS ET DOMMAGES FIGURANT CI-DESSUS), LA TOTALITÉ DE LA RESPONSABILITÉ DE LUTRON ET DE TOUTES LES AUTRES PARTIES, AUX TERMES DE CETTE GARANTIE ET RELATIVE AUX DEMANDES DE DOMMAGES-INTÉRÊTS DÉCOULANT DE OU LIÉES À LA FABRICATION, LA VENTE, L'INSTALLATION, LA LIVRAISON, L'UTILISATION, LA RÉPARATION OU LE REMPLACEMENT DE L'APPAREIL, OU À UN CONTRAT INCORPORANT CETTE GARANTIE, ANSI QU'IL SE SEUL RECOURS DU CLIENT CONCERNANT CE QUI PRÉCÈDE, SERA LIMITÉ AU MONTANT QU'IL AURA PAYÉ À LUTRON POUR L'APPAREIL.

POUR ADRESSER UNE DEMANDE SOUS GARANTIE

Pour adresser une demande sous garantie, informez simplement Lutron pendant la période de garantie décrite ci-dessus en appelant le Centre d'assistance technique Lutron au (800) 523-9466. Lutron décidera à sa seule discrétion de la mesure à prendre, le cas échéant, aux termes de cette garantie. Pour mieux permettre à Lutron de traiter une demande sous garantie, veuillez avoir à disposition les numéros de série et de modèle de l'appareil au moment de votre appel. Si Lutron décide à sa seule discrétion qu'une visite sur place ou une mesure de recours est nécessaire, il enverra un représentant de Lutron Services Co. ou coordonnera la visite dans les locaux du client d'un représentant d'un fournisseur agréé, et/ou coordonnera une intervention de service entre le client et un fournisseur agréé de Lutron.

Cette garantie vous donne des droits juridiques spécifiques ; vous pouvez également avoir d'autres droits qui varient en fonction des États. Certains États n'autorisent pas la limite de la durée d'une garantie implicite ; par conséquent, il se peut que la limite implicite ci-dessus ne s'applique pas à votre cas. Certains États n'autorisent pas l'exclusion ou la limite des dommages fortuits ou indirects ; par conséquent, il se peut que la limite ou l'exclusion indiquée ci-dessus ne s'applique pas à votre cas.

Ces produits peuvent être couverts par un ou plusieurs des brevets U.S. suivants : 4,797,599; 4,803,380, ainsi que par les brevets étrangers correspondants. Lutron, le sunburst logo, Tu-Wire, and Grafik Eye are registered trademarks of Lutron Electronics Co., Inc. © 2007 Lutron Electronics Co., Inc.

Lutron Electronics Co., Inc.
Réalisé et imprimé aux États-Unis
N/P 030-852 Rév. A 01/07



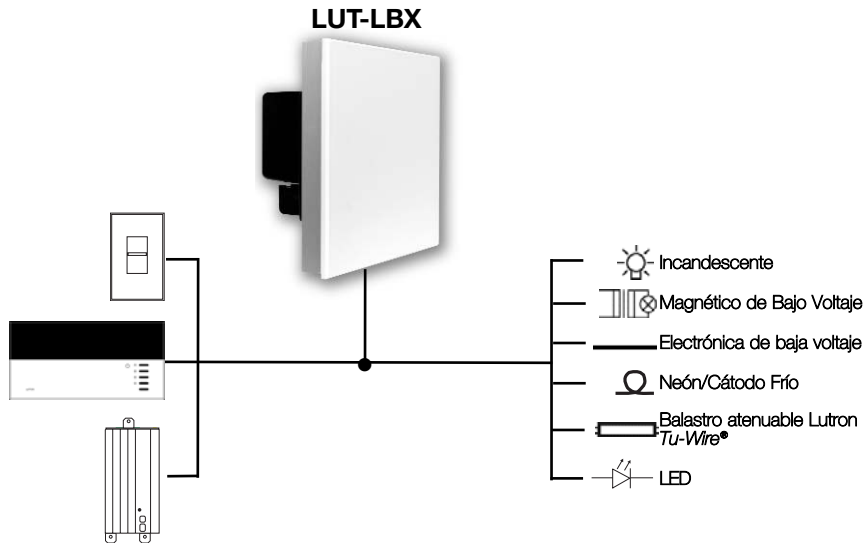
 **LUTRON**®

Carga Sintética Mínima LUT-LBX

Para utilizar con Atenuadores de Fase Inversa y Directa

Instrucciones para la instalación

Por favor lea



- Este dispositivo le da la capacidad a determinados atenuadores de Lutron, de controlar cargas de baja potencia desde 0 vatios hasta el valor nominal mínimo del atenuador.
- Presenta una carga simulada al atenuador, para cumplir con los requisitos de carga mínima aún cuando la carga real es menor.

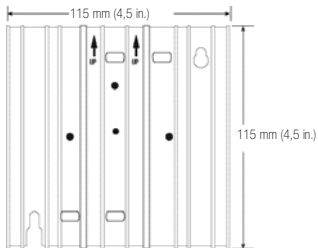
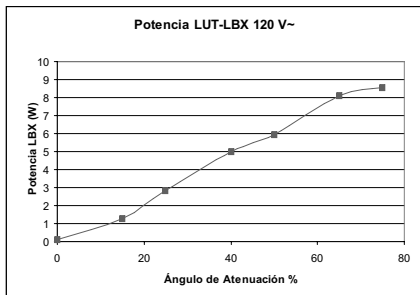


Figura de la interfaz sin placa frontal

Este equipo que se trabaja del lado de la carga se alambra en paralelo con la carga de iluminación. Provee una carga equivalente mínima a los atenuadores Lutron cuando la carga real es demasiado baja para un funcionamiento correcto de la unidad de control.

Entrada:

- 120 V ~ 100 mA 50 / 60 Hz (LUT-LBX)
- Disipación de potencia menor a los 10 vatios

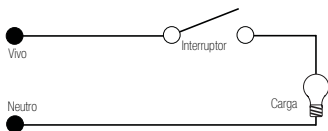


¡Peligro! Desconecte la energía apagando el cortacircuitos o quite los fusibles principales de la línea de alimentación antes de realizar cualquier tarea. Si no hace podría resultar en lesiones graves. **Desconecte todas las fuentes de alimentación antes de prestar servicio a la unidad.**

1. Esta interfaz debe ser instalada por un electricista calificado de acuerdo con todas las reglamentaciones correspondientes.
2. El cableado incorrecto puede provocar heridas personales o daños a la interfaz o a otros equipos.
3. Un **LUT-LBX** por cada circuito por debajo de la carga mínima.
4. El **LUT-LBX** debe montarse con las flechas en la placa hacia arriba para asegurar el enfriamiento adecuado.
5. **¡CUIDADO!** Transformadores magnéticos de bajo voltaje atenuados: Para evitar un flujo de corriente excesivamente alto que pueda causar el sobrecalentamiento y falla del transformador, tenga en cuenta lo siguiente:
 - (a) No opere los atenuadores MLV si quitó todas las lámparas o si alguna de las lámparas no funciona.
 - (b) Reemplace las lámparas quemadas inmediatamente.
 - (c) Sólo utilice transformadores que tengan protección térmica o bobinas primarias que incorporen fusibles.
6. El **LUT-LBX** no cambia los tipos de cargas aprobadas para el atenuador. Use el atenuador especificado para el tipo dado de carga.
7. Para la operación de la atenuación de iluminación de LEDs, consulte la Nota de Aplicación No.138.

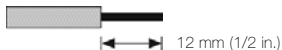
Asegúrese que no haya cortocircuitos en la carga

- Desconecte la electricidad.
- Conecte un interruptor común entre el cable Rojo/Vivo y el cable de carga para probar el circuito.
- Conecte la electricidad y verifique que no haya cortocircuitos o circuitos abiertos.

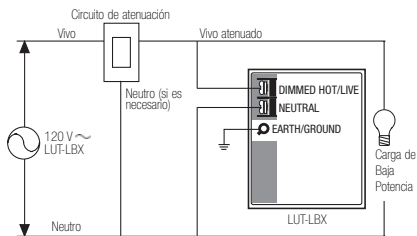


Instrucciones para la instalación

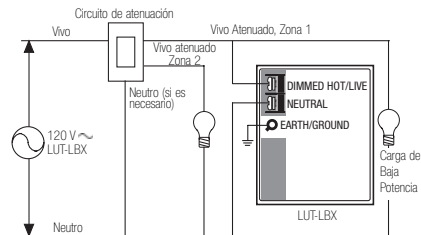
1. Desconecte la alimentación de la Unidad de Control
2. Monte la caja de empotrar de 2 posiciones (disponibles en Lutron, P/N 241-496). Se recomienda la de 89 mm (3 1/2 in.) de profundidad, como mínimo la de 68 mm (2 3/4 in.). Deje una abertura mínima de 110 mm (4 1/2 in.) por encima y debajo de las interfaces para asegurar una disipación de calor adecuada.
3. Remueva 12 mm (1/2 in.) del aislamiento de los cables de la caja y realice el cableado tal como se muestra. Todas las conexiones se realizan utilizando cable 2,5 -1 mm² (#12 AWG a #16 AWG). Los bornes de alimentación pueden aceptar hasta dos cables 2,5 mm² (#12 AWG). El torque recomendado para la instalación es de 1,0 N•m (9,0•lbs.) para las conexiones de voltaje de línea.



Cableado de zona única



Cableado en Zona Doble

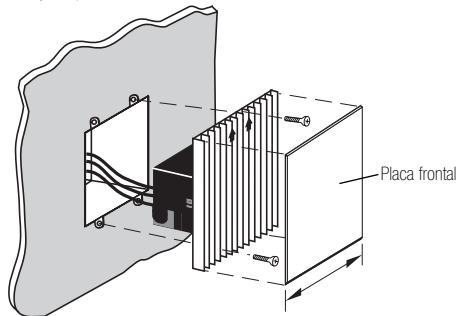


- * La caja de empotrar puede montarse empotrada o sobresaliendo. Si monta la interfaz en un panel, diríjase a la sección Montaje en Panel para obtener información importante.

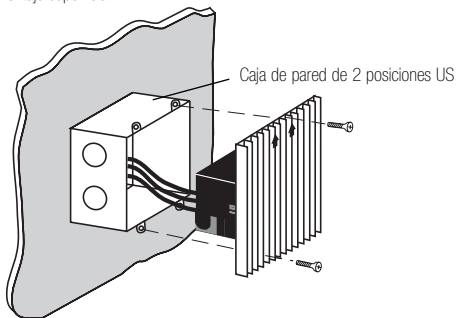
Montaje: ¡La interfaz debe montarse en forma *vertical*!

1. Verifique todas las conexiones y monte la interfaz utilizando los tornillos provistos.
2. Restaure la energía al sistema.

Montaje empotrado



Montaje superficial

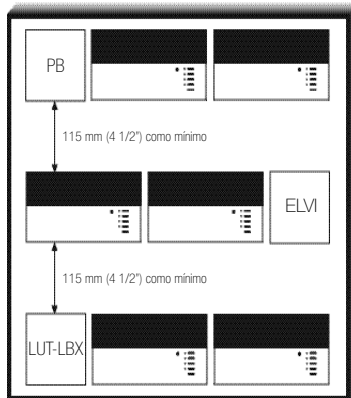


Montaje en Panel

- El gabinete de montaje debe cumplir con todos los códigos eléctricos locales y nacionales.
- Lutron no recomienda el uso de una puerta para cerrar el panel frontal ya que esto restringe la circulación de aire hacia las unidades de control *GRAFIK Eye* y los dispositivos de interfaz.
- Si monta varias unidades de control o interfaces en un gabinete:
 1. La temperatura ambiente dentro del gabinete debe mantenerse entre los 0 °C - 40 °C (32 °F - 104 °F).
 2. Si no se realiza el montaje en un gabinete metálico, todas las unidades **deben** montarse en una caja de empotrar.
- Para mejorar la disipación de calor en la interfaz, quite la placa frontal de la unidad.



Las unidades de control *GRAFIK Eye* y las unidades de interfaz disipan calor durante su operación. La obstrucción de estas unidades puede causar problemas de funcionamiento tanto en la Unidad de control como en la unidad de interfaz si la temperatura ambiente no se mantiene entre los 0 °C - 40 °C (32 °F - 104 °F)



Guía para la solución de problemas

Síntoma	Causas	Solución
Las luces no se encienden.	La unidad está apagada	Vuelva a alimentar la unidad de control.
	Cableado incorrecto	Confirme el cableado de acuerdo con los diagramas de cableado.
	Foco(s) o lámpara(s) quemadas	Reemplace los foco(s) o lámpara(s).
Las luces se encienden o apagan en forma inesperada.	Unidad de Control	Diríjase a la sección de solución de problemas de la Guía de instalación de la Unidad de Control.
	Tipo de carga	Confirme que el tipo de carga que se va a conmutar/atenuar es compatible con la unidad de control o el atenuador utilizado. Solamente atenuación por control de fase del voltaje de Línea/Alimentación.
	Cableado incorrecto	Confirme el cableado de acuerdo con los diagramas de cableado.
	Unidad de Control	Diríjase a la sección de solución de problemas de la Guía de instalación de la Unidad de Control.
LUT-LBX dañado/desconectado	La carga de iluminación no cumple las especificaciones mínimas del atenuador: compruebe si está dañado o desconectado.	

Internet: www.lutron.com
E-mail: product@lutron.com

SEDE CENTRAL MUNDIAL

Lutron Electronics Co., Inc.
7200 Suter Road • Coopersburg, PA
18036
TEL +1-610-282-3800
FAX +1-610-282-1243

Llamada Gratuita 1-888-LUTRON1
Soporte Técnico 1-800-523-9466

SEDE CENTRAL EUROPEA

Lutron EA Ltd.
6 Sovereign Close, Wapping London,
E1W 3JF United Kingdom
TEL +44-207-702-0657
FAX +44-207-480-6899
LLAMADA GRATUITA 0800-282-107
(R.U.)
Soporte Técnico +44-(0)20-7680-4481

SEDE CENTRAL ASIÁTICA

Lutron GL Ltd.
15 Hoe Chiang Road,
#07-03 Euro Asia Centre,
Singapore 089316
TEL +65-6220-4666
FAX +65-6220-4333

Hong Kong

Lutron GL Ltd.
Room 2808, 28/F,
248 Queen's Road East,
Wanchai, Hong Kong
TEL +852-2104-7733
FAX +852-2104-7633

Japón

Lutron Asuka Co. Ltd.
No. 16 Kowa Building, 4F, 1-9-20,
Akasaka, Minato-ku, Tokio 107-0052
Japón
TEL +81-3-5575-8411
FAX +81-3-5575-8420

Líneas de Asistencia Técnica en Asia

Norte de China: 10-800-712-1536
Sur de China: 10-800-120-1536
Hong Kong: 800-901-849
Indonesia:
Japón: +81.3.5575.8411
Macau:
Singapur: 800-120-4491
Taiwán: 800-801-137-737
Tailandia: 001-800-120-665853
Otras regiones: +65-6220-4666

Lutron Electronics Co., Inc.
Garantía Limitada por Un Año

Por un periodo de un año a contar de la fecha de compra, y sujeto a las exclusiones y restricciones descritas a continuación, Lutron garantiza que cada unidad nueva estará libre de defectos de fábrica. Lutron optará entre reparar la unidad defectuosa o entregar un crédito igual al precio de compra de la unidad defectuosa al Cliente contra el precio de compra de un repuesto comparable comprado a Lutron. Los reemplazos para la unidad proporcionada por Lutron o a su única discreción en el caso de un proveedor autorizado, podrán ser nuevos, usados, reparados, reacondicionados, y/o hechos por un fabricante diferente. Si la unidad ha sido comisionada por Lutron o por un tercero aprobado por Lutron como parte de un sistema de control de iluminación comisionado por Lutron, las condiciones de esta garantía se ampliarán, y cualquier crédito contra el costo de reemplazar partes será prorrateado, según lo indicado en la garantía del sistema comisionado, excepto que la duración de las condiciones de la garantía comenzará a contar a partir de la fecha de su comisión.

EXCLUSIONES Y RESTRICCIONES

Esta garantía no cubre, y ni Lutron ni sus proveedores son responsables de:

1. Daño, mal funcionamiento o inoperabilidad diagnosticada por Lutron o un tercero aprobado por Lutron causado por el desgaste normal, abuso, mal uso, instalación incorrecta, descuido, accidente, interferencia o factores ambientales tales como (a) el uso de voltajes de línea inadecuados, o fusibles, o cortacircuitos inadecuados; (b) la no instalación, mantenimiento y operación de la unidad de acuerdo con las instrucciones de operación proporcionadas por Lutron y las condiciones correspondientes del Reglamento Eléctrico Nacional (National Electrical Code), además de los Estándares de Seguridad de Underwriter's Laboratories; (c) el uso de dispositivos o accesorios incompatibles; (d) ventilación inadecuada o insuficiente; (e) reparaciones o ajustes no autorizados; (f) vandalismo; o (g) causas de fuerza mayor, tales como incendios, riego, inundaciones, tornados, terremotos, huracanes u otros problemas fuera del control de Lutron.

2. Costos de mano de obra en terreno para diagnosticar problemas, y para retirar, reparar, reemplazar, ajustar, reinstalar y/o reprogramar la unidad o cualquiera de sus componentes.

3. Equipo y partes ordenadas a la unidad, incluyendo aquellas vendidas o proporcionadas por Lutron (que podrían estar cubiertas por una garantía propia).

4. El costo de reparar o reemplazar otras pertenencias que hayan sido dañadas cuando la unidad no funcionó correctamente, aun cuando el daño haya sido causado por la unidad.

EXCEPTO EN AQUELLO EXPRESAMENTE INCLUIDO EN ESTA GARANTÍA, NO HAY GARANTÍAS EXPLÍCITAS O IMPLÍCITAS DE NINGUN TIPO, INCLUYENDO GARANTÍAS IMPLÍCITAS DE IDONEIDAD PARA UN PROPÓSITO PARTICULAR O PARA LA VENTA. LUTRON NO GARANTIZA QUE LA UNIDAD OPERARA SIN INTERRUPCIÓN NI QUE NO HABRÁ ERRORES.

NINGUN AGENTE, EMPLEADO, O REPRESENTANTE DE LUTRON TIENE AUTORIDAD ALGUNA PARA COMPROMETER A LUTRON A CUALQUIER AFIRMACIÓN, REPRESENTACIÓN, O GARANTÍA CONCERNIENTE A LA UNIDAD. A MENOS QUE UNA AFIRMACIÓN, REPRESENTACIÓN, O GARANTÍA HECHA POR UN AGENTE, EMPLEADO, O REPRESENTANTE ESTE ESPECÍFICAMENTE INCLUIDA EN LA PRESENTE O EN MATERIAL ESTÁNDAR IMPRESO PROPORCIONADO POR LUTRON, NO FORMA PARTE DE LA BASE DE CUALQUIER NEGOCIACIÓN ENTRE LUTRON Y EL CLIENTE, Y NO SERÁ DE FORMA ALGUNA APLICABLE POR PARTE DEL CLIENTE.

EN NINGUN CASO, SERÁ LUTRON RESPONSABLE POR DAÑOS EJEMPLARES, COMO CONSECUENCIA DE, INCIDENTALES, O ESPECIALES (INCLUYENDO, PERO NO LIMITADO A, DAÑO POR PERDIDAS DE GANANCIAS, DE INFORMACIÓN CONFIDENCIAL O DE OTRO TIPO), NI POR CUALQUIER TRABAJO DE REPARACIÓN INICIADO SIN EL CONSENTIMIENTO POR ESCRITO DE LUTRON QUE SEA RESULTADO DE O DE FORMA ALGUNA RELACIONADO CON LA INSTALACIÓN, DESINSTALACIÓN, USO DE, INCORPORACIÓN PARA USAR LA UNIDAD, O DE CUALQUIER OTRA FORMA DE AMPARO O EN RELACION CON CUALQUIER CONDICIÓN DE ESTA GARANTÍA, O DE CUALQUIER ACUERDO QUE INCORPORE ESTA GARANTÍA, AUN SI ES CULPA DE LUTRON O CUALQUIER PROVEEDOR, O SI ESTOS SON RESPONSABLES LEGALMENTE (INCLUYENDO NEGLIGENCIA), RESPONSABILIDAD ESTRUCTICA, INCUMPLIMIENTO DE CONTRATO O INCUMPLIMIENTO DE GARANTÍA, E INCLUSO SI LUTRON O CUALQUIER OTRA PARTE FUE INFORMADA DE LA POSIBILIDAD DE TALES DAÑOS.

SIN PERJUICIO DE CUALQUIER DAÑO QUE EL CLIENTE HAYA INQUIRIDO POR CUALQUIER RAZÓN POSIBLE (INCLUYENDO, SIN LIMITACIÓN, TODOS LOS DAÑOS DIRECTOS Y TODOS LOS DAÑOS DETALLADOS ANTERIORMENTE), LA TOTALIDAD DE LA RESPONSABILIDAD DE LUTRON Y DE TODA OTRA PARTE AL AMPARO DE ESTA GARANTÍA O DE CUALQUIER RECLAMO POR DAÑOS PROCEDENTE DE O EN RELACIÓN A LA FABRICACIÓN, VENTA, INSTALACIÓN, ENTREGA, USO, REPARACIÓN, O REEMPLAZO DE LA UNIDAD, O CUALQUIER ACUERDO QUE INCLUYA ESTA GARANTÍA Y LA UNIDAD, ES EL RECURSO PARA EL CLIENTE EN RELACIÓN A LO ANTERIOR ESTARÁ LIMITADO A LA CANTIDAD PAGADA A LUTRON POR EL CLIENTE POR LA UNIDAD. LAS LIMITANTES, EXCLUSIONES, Y RENUNCIAS DE RESPONSABILIDAD SERÁN APLICABLES AL MÁXIMO PERMITIDO POR LAS LEYES APLICABLES, AUN SI CUALQUIER SOLUCIÓN NO CUMPLE SU PROPÓSITO ESENCIAL DE LOGRAR UN RESCATE DE GARANTÍA.

Para reclamar una garantía, notifique en forma oportuna a Lutron dentro del periodo de la garantía llamando al Centro de Soporte Técnico de Lutron al (800) 523-9466. Lutron, a su sola discreción, decidirá, que acciones, de habérselas, se requieren al amparo de esta garantía. Para permitir que Lutron responda mejor a un reclamo por garantía, tenga los números de serie y de modelo disponibles al realizar la llamada. Si, Lutron, a su sola discreción, decide que se necesita una visita a terreno u otra acción de respuesta es necesaria, Lutron podrá enviar o coordinar el despacho de un representante de Lutron Services Co. de un proveedor aprobado por Lutron a visitar al cliente y/o coordinar una llamada de servicio de garantía entre el Cliente y un proveedor aprobado por Lutron.

Esta garantía le da derechos legales específicos, y puede que tenga derechos adicionales que varían de estado en estado. Algunos estados no permiten limitación a la duración de una garantía implícita, por lo que la limitante anterior puede no ser aplicable a Ud. Algunos estados no permiten la exclusión o limitación de daños incidentales o a consecuencia de, por lo que la limitante anterior puede no ser aplicable a Ud.

Estos productos pueden estar protegidos por una o más de las siguientes patentes de EEUU: 4,797,599; 4,803,380; y las correspondientes patentes de otros países.

Lutron, the sunburst logo, Ti-Wire, and Grafik Eye are registered trademarks of Lutron Electronics Co., Inc. © 2007 Lutron Electronics Co., Inc.

Lutron Electronics Co., Inc.
Hecho e impreso en los EE.UU.
P/N 030-852 Rev. A 01/07



 **LUTRON**®

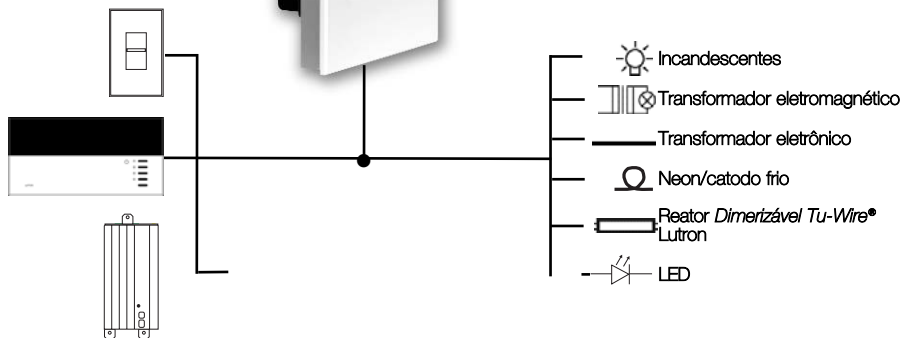
Carga Mínima Sintética LUT-LBX

Para uso com dimmers de fase reversa e normal

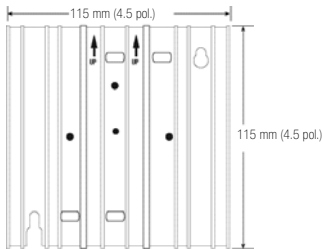
Instruções de Instalação

Leia com atenção

LUT-LBX



- Este dispositivo oferece a capacidade de certos dimmers da Lutron para controlar cargas de baixa tensão de 0 watts até o nível mínimo do dimmer.
- Ele apresenta uma carga simulada no dimmer para atender aos requisitos de carga mínimos mesmo quando carga real é menor.

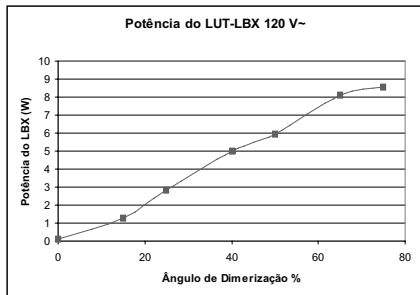


Interface com o espelho removido

Esse equipamento "load-side" é instalado na fiação da zona em paralelo com a carga de iluminação. Ele fornece uma carga mínima equivalente para dimmers Lutron quando a carga real é muito baixa para um funcionamento adequado da unidade de controle.

Entrada:

- 120 V ~ 100 mA 50 / 60 Hz (LUT-LBX)
- Dissipação de energia menor de 10 watts

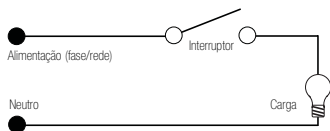


Perigo! Antes de executar qualquer trabalho, desligue sempre os disjuntores/MCB ou tire os fusíveis principais da linha de alimentação. Se não fizer isso, estará correndo o risco de sérios danos pessoais. **Antes de executar qualquer serviço de manutenção na unidade, desconecte todas as fontes de alimentação.**

1. Esta Interface deve ser instalada por um electricista qualificado e de acordo com todas as normas aplicáveis.
2. Uma instalação não adequada pode resultar em danos pessoais, a Interface ou a outros equipamentos.
3. Um LUT-LBX por circuito abaixo da carga mínima.
4. O LUT-LBX deve ser instalado com as setas do jugo direcionadas para cima a fim de garantir uma refrigeração adequada.
5. **CUIDADO** Transformadores de baixa voltagem magnéticos dimerizados: A fim de evitar uma excessiva passagem de corrente que pode provocar um superaquecimento e algum defeito no transformador, observe o seguinte:
 - (a) Não opere dimmers MLV sem lâmpada ou com alguma lâmpada defeituosa.
 - (b) Substitua imediatamente as lâmpadas queimadas.
 - (c) Use somente transformadores com proteção térmica ou enrolamentos primários com fusíveis.
6. O LUT-LBX não altera os tipos de carga aprovados do dimmer. Use o dimmer requisitado para o tipo de carga específico.
7. Para saber como operar o dimmer de iluminação com LED, consulte a Nota de Aplicação #138.

Carga de teste de curtos-circuitos

- Desligue a unidade.
- Para testar o circuito, conecte um interruptor padrão entre o segmento vivo (hot/live) e o segmento com carga.
- Ligue o equipamento e verifique se há circuitos interrompidos ou em curto.

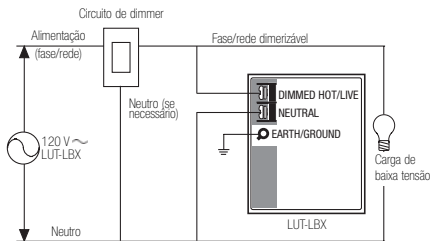


Instruções de Instalação

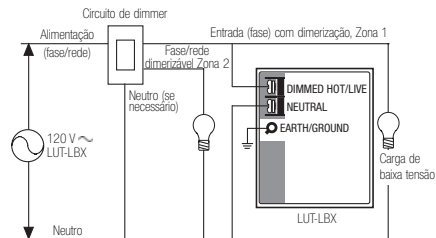
1. Desligue a alimentação da Unidade de Controle.
2. Instale uma caixa de embutir dupla, padrão americano* (fornecida pela Lutron, P/N 241-496), a uma profundidade de 89 mm (3 1/2 pol.) de preferência ou de no mínimo 68 mm (2 3/4 pol.). Deixe um espaço livre de pelo menos 110 mm (4 1/2 pol.) acima/abaixo das Interfaces para garantir uma boa dissipação térmica.
3. Remova 12 mm (1/2 pol.) do isolante de todos os fios da caixa de ligação como mostrado abaixo. Todas as conexões são feitas com fio de 2,5 - 1 mm² (#12 AWG à #16 AWG). Nos terminais elétricos podem ser aplicados até dois fios 2,5 mm² (#12 AWG). O torque que se recomenda na instalação é de 9,0 pol.•lbs. (1,0 N•m) nas conexões da linha de alimentação.



Fiação de uma só zona



Fiação de duas zonas

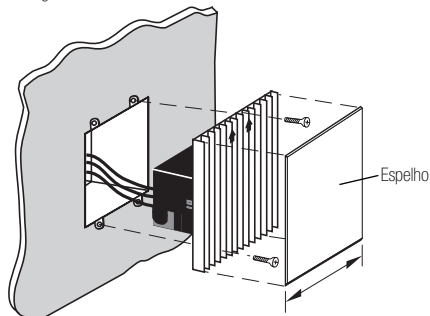


- * A caixa de ligação pode ser instalada na superfície da parede ou embutida na mesma. Se a Interface for instalada em um painel, consulte a seção Instalação em Painel para saber informações importantes.

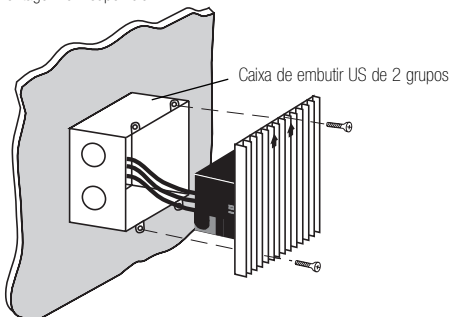
Instalação: A Interface deve ser instalada *na vertical!*

1. Confirme todas as conexões e instale a interface usando os parafusos fornecidos.
2. Religue o sistema.

Montagem embutida



Montagem em superfície

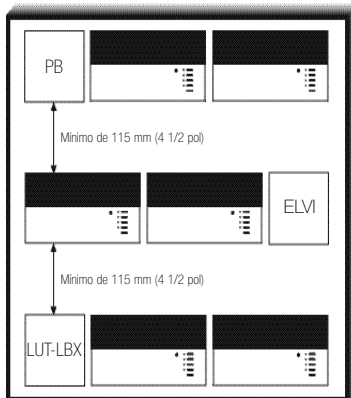


Instalação em Painei

- A caixa deve atender a todas as normas locais e nacionais.
- A Lutron não recomenda o uso de uma porta para cobrir a frente de um painel, pois isso prejudicaria a ventilação das Unidades de Controle *GRAFIK Eye* e das Interfaces.
- Se forem instaladas várias Unidades de Controle ou várias Interfaces em uma só caixa:
 1. A temperatura dentro do gabinete deve ser mantida entre 0 °C - 40 °C (32 °F - 104 °F).
 2. Se não forem instaladas em um gabinete metálico, todas as unidades **devem** ser instaladas em uma caixa de embutir de parede.
- Para melhorar a dissipação térmica das Unidades de Interface, remova o espelho da unidade.



As Unidades de Controle *GRAFIK Eye* e as Interfaces dissipam calor quando em operação. A obstrução dessas unidades podem causar problemas nelas caso a temperatura ambiente não seja mantida entre 0 °C - 40 °C (32 °F - 104 °F).



Guia de Solução de Problemas

<u>Sintoma</u>	<u>Causas</u>	<u>Solução</u>
As luzes não acendem.	Desligado	Ligue novamente a Unidade de Controle.
	Ligação errada	Verifique se as ligações estão corretas de acordo com o esquema elétrico.
	Bulbo(s)/lâmpadas queimados	Substitua os bulbos/lâmpadas.
As luzes se acendem/apagam inesperadamente.	Unidade de controle	Consulte a seção de solução de problemas do Guia do Instalador da Unidade de Controle.
	Tipo de carga	Confirme que o tipo de carga sendo controlada/dimerizada é compatível com a unidade controle ou o dimmer usado. Line/Mains voltage phase control dimming only.
	Ligação errada	Verifique se as ligações estão corretas de acordo com o esquema elétrico.
	Unidade de controle	Consulte a seção de solução de problemas do Guia do Instalador da Unidade de Controle.
Danificado/desligado LUT-LBX		A carga de iluminação não corresponde aos requisitos mínimos do dimmer; verifique se este está danificado ou desligado.

Internet: www.lutron.com
E-mail: product@lutron.com

SEDES INTERNACIONAIS

Lutron Electronics Co., Inc.
7200 Suter Road • Coopersburg, PA
18036

TEL +1-610-282-3800
FAX +1-610-282-1243
Ligue grátis: 1-888-LUTRON1
Suporte técnico 1-800-523-9466

SEDE NA EUROPA

Lutron EA Ltd.
6 Sovereign Close, Wapping, London,
E1W 3JF Reino Unido
TEL +44-207-702-0657
FAX: +44-207-480-6899
LIGAÇÃO GRÁTIS 0800 282-107 (R.U.)
Suporte técnico +44-(0)20-7680-4481

SEDES ASIÁTICAS

Lutron GL Ltd.
15 Hoo Chiang Road,
#07-03 Euro Asia Centre,
Cingapura 089316
TEL +65-6220-4666
FAX +65-6220-4333

Hong Kong

Lutron GL Ltd.
Room 2808, 28/F,
24 Queen's Road East,
Wanchai, Hong Kong
TEL +852-2104-7733
FAX +852-2104-7633

Japão

Lutron Asuka Co., Ltd.,
No. 16 Kowa Building, 4F, 1-9-20,
Akasaka, Minato-ku, Tokyo 107-0052
Japão
TEL +81-3-5575-8411
FAX +81-3-5575-8420

Linha de assistência técnica na Ásia

Norte da China: 10-800-712-1536
Sul da China: 10-800-120-1536
Hong Kong: 800-901-849
Japão: +81.3.5575.8411
Cingapura: 800-120-4491
Taiwan: 00-801-137-737
Tailândia: 001-100-20-665853
Outras áreas: +65-6220-4666

Lutron Electronics Co., Inc.
Garantia Limitada de Um Ano

A Lutron garante que nenhuma unidade nova apresenta defeitos de fabricação durante o período de um ano a partir da data da compra, estando esta garantia sujeita às exclusões e restrições descritas abaixo. A Lutron poderá, por decisão própria, reparar a unidade defeituosa ou emitir ao Cliente um crédito igual ao valor do preço de compra da unidade defeituosa, deduzindo-se o preço de compra de peça de reposição equivalente, adquirida da Lutron. As peças de reposição fornecidas pela Lutron ou, por sua decisão, por um vendedor autorizado podem ser novas, usadas, reparadas, recondiionadas e/ou fabricadas por um fabricante diferente.

Se a unidade for inspecionada pela Lutron ou por terceiros autorizados por esta como integrantes do sistema de inspeção de controle de iluminação da Lutron, o termo desta garantia será prolongado e os créditos do custo das partes de reposição serão rateados de acordo com a garantia emitida juntamente com o sistema inspecionado, exceto que o termo de garantia desta será válido a partir da data de sua inspeção.

EXCLUSÕES E RESTRIÇÕES

Esta Garantia não cobre os seguintes itens e a Lutron e seus fornecedores não são responsáveis pelos seguintes itens:

1. Danos, mau funcionamento ou não funcionamento diagnosticados pela Lutron, ou por terceiros autorizados pela Lutron, causados por desgaste natural, abuso, uso indevido, instalação incorreta, negligência, acidente, eletrochoque do meio ambiente ou interferência, tais como (a) utilização de voltagens de linha, fusíveis ou disjuntores incorretos; (b) falhas na instalação, manutenção e operação da unidade conforme as instruções de operação fornecidas pela Lutron e normas aplicáveis do Código Elétrico Nacional (National Electrical Code) e dos Padrões de Segurança de Underwriter's Laboratories (UL); (c) uso de acessórios ou dispositivos inapropriados; (d) ventilação imprópria ou insuficiente; (e) reparos ou ajustes não autorizados; (f) vandalismo ou (g) um ato de força maior, tais como incêndios, raios/relâmpagos, enchentes, tornados, terremotos, furacões ou qualquer outro problema fora do controle da Lutron;
2. Custos de mão-de-obra no local para diagnóstico de problemas e para remoção, reparo, reposição, ajuste, reinstalação e/ou reprogramação da unidade ou quaisquer de suas componentes;
3. Equipamento e partes extras da unidade, incluindo-se aquelas vendidas ou fornecidas pela Lutron (as quais podem ser cobertas por uma garantia separada);
4. O custo de reparo ou reposição de outra propriedade que tenha sido danificada pelo funcionamento inadequado da unidade, mesmo se este dano tenha sido causado por esta.

EXCETO QUANDO EXPRESSAMENTE ESPECIFICADO NESTE TERMO DE GARANTIA, NÃO EXISTE NENHUMA GARANTIA EXPRESSA OU IMPLÍCITA DE QUALQUER TIPO, INCLUSIVE SE QUALQUER GARANTIA IMPLÍCITAS DE ADEQUAÇÃO A UM DETERMINADO PROPÓSITO OU DE COMERCIALIZAÇÃO. A LUTRON NÃO GARANTE QUE A UNIDADE FUNCIONE SEM INTERRUPÇÕES OU QUE SEJA ISENTA DE FALHAS. NENHUM AGENTE, FUNCIONÁRIO OU REPRESENTANTE DA LUTRON ESTÁ AUTORIZADO A VINCLAR ESTA A QUALQUER AFIRMAÇÃO, REPRESENTAÇÃO OU GARANTIA REFERENTE À UNIDADE, SALVO SE UMA AFIRMAÇÃO, REPRESENTAÇÃO OU GARANTIA FEITA POR UM AGENTE, FUNCIONÁRIO OU REPRESENTANTE EXPRESSAMENTE INCLUIR A NESTA, OU EM MANEIRAS PORDEZ IMPRIMIDAS PELA LUTRON. ESTA NÃO CONSTITUIRÁ BASE DE NENHUMA REPOSIÇÃO ENTRE A LUTRON E O CLIENTE E NÃO SERÁ DE MANEIRA ALGUMA, EXCETO PELO CLIENTE.

EM NENHUM CASO, A LUTRON, OU QUALQUER OUTRA PARTE SEJA RESPONSÁVEL, POR QUALQUER TIPO DE DANO SEJA ESTE PUNITIVO, CONSEQUENCIAL, ACIDENTAL OU ESPECIAL, INCLUSIVE SE, ENTRE OUTROS, OS DANOS POR LUCROS CESSANTES, PERDA DE INFORMAÇÕES, CONFIDENCIALS OU OUTRAS, PERDA DE PRIVACIDADE, INTERRUPÇÃO DE NEGÓCIOS, ACIDENTES PESSOAIS, FALHA NO CUMPRIMENTO DE QUALQUER OBRIGAÇÃO, INCLUSIVE DE BOA FÉ, OU DE CUIDADOS RAZOÁVEIS, NEGLIGÊNCIA OU NENHUM OUTRO TIPO DE PERDA, INCLUSIVE SE PERDAS PATRIMONIAIS, NÃO SENDO TAMBÉM RESPONSÁVEL, POR NENHUM REPARO EXECUTADO SEM A AUTORIZAÇÃO POR ESCRITO DA LUTRON, DECONTINENTE OU RELACIONADO À INSTALAÇÃO, DESINSTALAÇÃO, USO OU INABILIDADE DE UTILIZAR A UNIDADE SOB O UO EM CONEXÃO COM QUALQUER OUTRA CLASSE DESTA GARANTIA, OU DE QUALQUER CONTRATO INCORPORADO A ESTA, MESMO EM CASO DE IMPERFITA RESPONSABILIDADE CIVIL (INCLUSIVE NEGLIGÊNCIA), RESPONSABILIDADE OBJETIVA, QUEBRA DE CONTRATO OU QUEBRA DE GARANTIA DA LUTRON OU QUALQUER FORNECEDOR, E MESMO EM CASO DE QUE A LUTRON OU QUALQUER OUTRA PARTE TENHA SIDO NOTIFICADA DA POSSIBILIDADE DE TAIS DANOS.

NÃO OBTENTANDO O CLIENTE POSSA ESTAR SUJEITO AOS DANOS DEVIDOS A MOTIVOS INDETERMINADOS (INCLUSIVE, ENTRE OUTROS, TODOS OS DANOS DIRETOS E TODOS OS MENCIONADOS ACIMA), A RESPONSABILIDADE TOTAL DA LUTRON E DE TODAS AS OUTRAS PARTES CONSTANTES NESTA GARANTIA SOBRE QUALQUER REINVIDICAÇÃO DE DANOS REFERENTES OU EM CONEXÃO COM A FABRICAÇÃO, VENDA, INSTALAÇÃO, ENTREGA, USO, REPARO OU REPOSIÇÃO DA UNIDADE OU QUALQUER CONTRATO INCORPORADO NESTA GARANTIA E O ÚNICO RECURSO DO CLIENTE SOBRE O PRECEDENTE, ESTARÁ LIMITADA AO VALOR DA UNIDADE PAGO PELO CLIENTE PARA A LUTRON AS SUAS LIMITAÇÕES, EXCLUSÕES E EXONERAÇÕES DE RESPONSABILIDADE PRECEDENTES SEÃO APLICADAS NA EXTENSÃO MÁXIMA PERMITIDA PELAS LEIS APROPRIADAS, MESMO EM CASO DE NÃO CUMPRIMENTO DO OBJETIVO PRINCIPAL DO RECURSO.

COMO FAZER UMA REINVIDICAÇÃO DE GARANTIA

Para fazer uma reivindicação de garantia, notifique a Lutron o mais rápido possível, dentro do período de garantia descrito acima, ligando para o Centro de Assistência Técnica Lutron no número (800) 523-9466. A Lutron, por decisão própria, determinará qual ação, em caso necessário, deverá ser tomada sob esta garantia. Para facilitar a sua reivindicação de garantia, tenha os números de série e do modelo da unidade disponíveis ao fazer o telefonema. Se a Lutron, por decisão própria, determinar que uma visita ao local ou outra ação forem necessária, esta enviará um representante de uma Companhia de Serviços Lutron ou coordenará a visita de um representante de um distribuidor autorizado Lutron para o local do Cliente, e/ou coordenará um telefonema de serviço de garantia entre o Cliente e um distribuidor autorizado Lutron.

Esta garantia oferece-lhe direitos legais específicos, além dos direitos adicionais que podem variar de estado para estado. Alguns estados não permitem limitações na duração de uma garantia implícita, e nesse caso as limitações acima podem não se aplicar. Alguns estados não permitem exclusões ou limitações de danos acidentais ou consequenciais e nesse caso as limitações acima podem também não se aplicar. Estes produtos estão sob proteção de uma ou mais das seguintes patentes nos Estados Unidos: 4,797,599; 4,803,380, e patentes correspondentes em países estrangeiros.

Lutron, the sunburst logo, Tu-Wire, and Grafik Eye are registered trademarks of Lutron Electronics Co., Inc. © 2007 Lutron Electronics Co., Inc.

 **LUTRON**®

Lutron Electronics Co., Inc.
Preparado e impresso nos E.U.A.
P/N 030-852 Rev.A 01/07

