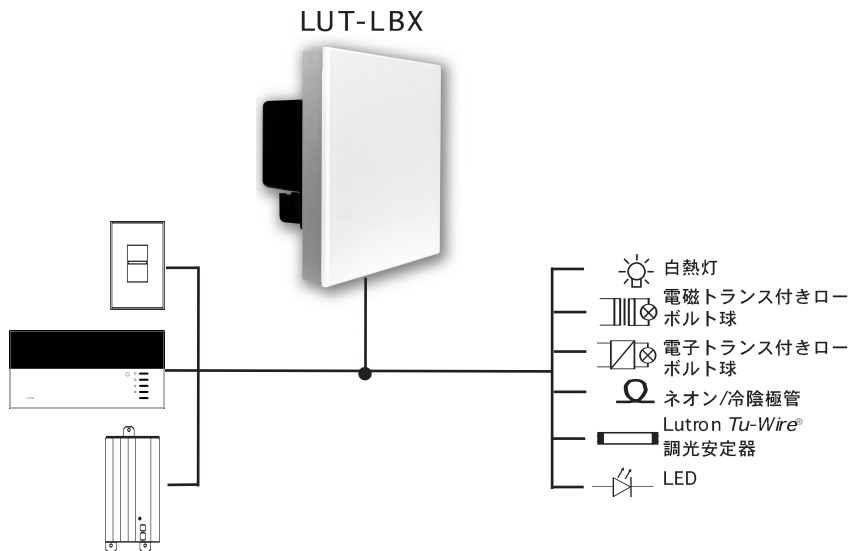
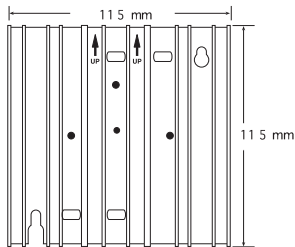


LUT-LBX低負荷用インターフェース 位相制御式及び逆位相制御式調光器用

取付・取扱説明書
必ずお読みください



- このインターフェースを使用すると、調光器の最低許容値以下の低消費電力負荷でも、特定のルートロン調光器により制御できるようになります。
- このインターフェースは、実際の負荷が調光器の最低許容値を下回る場合でも、調光器に適合する擬似負荷を与えるものです。



フェースプレートを外した状態のインターフェース

この「負荷側」装置は照明負荷と平列接続でゾーンに配線。この機器は、実際の負荷が小さすぎて適正な装置操作を行なうことができない場合に、ルートロン調光器の最低許容負荷に相当する負荷量を供給。

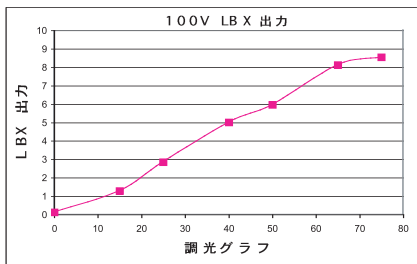
入力:

- 100V \sim 100mA 50/60Hz (LUT-LBX)
- 消費電力は10ワット以下



危険! 作業を行なう場合、事前にブレーカーがオフになっているか、またはメインヒューズが取り外されているかを必ず確認してください。オンのまま作業を行なうと、大きなケガにつながる恐れがあります。装置の修理・点検は、電源をすべて切ってから行なってください。

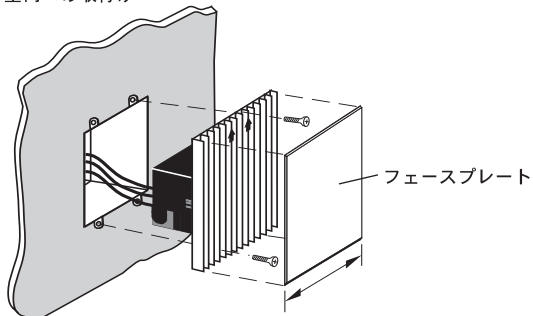
1. このインターフェースの取付けには、関連法規に準拠した電気工事士の資格が必要です。
2. 不適切な配線は、ケガや、インターフェースまたはその他機器の損傷につながる恐れがあります。
3. 負荷の最低許容量を下回る回路1つにつきLUT-LBX が1台使用できます。
4. LUT-LBX は、適正に放熱されるよう、図中の矢印が上向きになるようにして取り付けます。
5. 注意! 電磁トランスの調光については、過電流によるトランスのオーバーヒートや故障を避けるため、次のことにご注意ください。
 - (a) 全ての照明を取り外した状態、または一部の照明を使用しない状態で、電磁トランス付きローボルト球用調光器を使用しないでください。
 - (b) 電球が切れた場合はすぐに交換してください。
 - (c) 断熱加工されたトランスまたはヒューズ付き1次巻線以外はご使用にならないでください。
6. LUT-LBXを使用しても、調光器に適合する負荷タイプは変わりません。負荷タイプに適合する調光器をご使用ください。
7. LED照明の調光については、ルートロンにお問い合わせください。



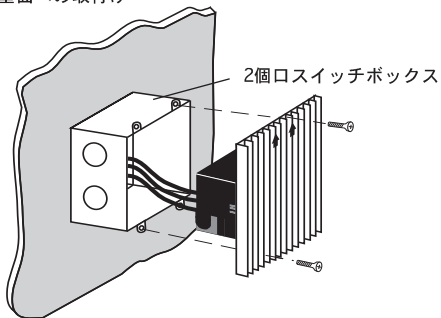
取付け:インターフェースは必ず 垂直に取付けてください!

1. インターフェースの取付や配線にはすべて付属のネジをご使用ください。

壁内への取付け



壁面への取付け

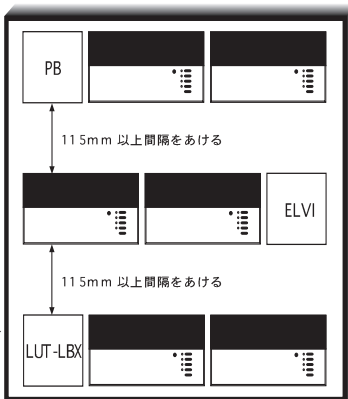


パネルの取付け

- パネルは、国内または地域の法規に適合している必要があります。
- **GRAAK Eye**コントロールユニットやインターフェース機器の換気を妨げますので、パネルの前面はドアで覆わないでください。
- 複数のコントロール装置やインターフェースを1台のパネルに設置する場合は次のようにします。
 1. 盤内の温度は必ず0~40° Cの範囲に保ちます。
 2. 金属製パネルに取り付けられない場合は、すべての装置を必ずスイッチボックスに設置してください。
- インターフェースの放熱効果を上げるため、フェースプレートを外します。



GRAAK Eyeコントロールユニットとインターフェースは作動時に放熱があります。これらの機器の換気が妨げられ、周辺温度が0-40° Cの範囲外になると、コントロールユニットやインターフェースが正常に作動しなくなる恐れがあります。



トラブルへの対応

問題点	原因	対処方法
照明が点灯しない。	電源が入っていない	コントロールユニットの電源を入れてください。
	誤配線	図で正しい配線を確認してください。
	電球などの照明器具が切れている	電球などの照明器具を取替えてください。
	コントロールユニットによる	コントロールユニットの取付・取扱説明書の「トラブルへの対応」をご覧ください。
照明が突然オンまたはオフになる。	負荷タイプによる	調光している負荷が、ご使用のコントロールユニットや調光器で操作可能なタイプかご確認ください。電源線/主線の位相制御による調光のみ。
	誤配線	図で正しい配線を確認してください。
	コントロールユニットによる	コントロールユニットの取付・取扱説明書の「トラブルへの対応」も併せてご覧ください。

インターネット: www.lutron.com/japan
電子メール: asuka@lutron.com

米国本社

Lutron Electronics Co., Inc.
72 00 Suter Road, Coopersburg
PA 1803 6
TEL: +1-610-282-3 800
FAX: +1-61 0-2 82-1243
Toll-Free 1-888-LUTRON 1 (in USA)
Technical Support 1-800-523-9 466
(in USA)

EUROPEAN HEAD QUARTERS

Lutron EA Ltd.
6 Sovereign Close, Wapping, London,
E1W 3JF United Kingdom
TEL: +44-207-70 2-0657
FAX: 44-20 7-4 80-6899
FREEPHONE (UK) 08 00-282-107
Technical support +4 4-(0)20-768 0-
44 81

ASIAN HEADQUARTERS

Lutron GL Ltd.
15 Hoe Ch'ang Road,
#07-03 Euro Asia Centre,
Singapore 0 89316
TEL: +65-6220-4 666
FAX: +65-6 220-4333

Hong Kong

Lutron GL Ltd.
Room 2808, 28 /F, {HR}248 Queen's
Road East, {HR}Wanchai, Hong Kong
TEL: +852-210 4-7733
FAX: +85 2-2104-7633

日本

ルートロン アスカ株式会社
107-0052 東京都港区 赤坂1-9-20
第16興和ビル南4階
TEL: 03-5575-84 11
FAX: 03-55 75-8420

Asia Technical Hotlines

Northern China: 10-8 00-712-153 6
Southern China: 10-800-12 0-1536
Hong Kong: 800-9 01-849
日本: 03-5575-8 411
Singapore: 800-120-4 491
Taiwan: 00-80 1-137-737
Thailand: 001-8 00-120-665 853
Other Areas: +1-610-282-3 800

限定保証

ルートロンアスカ株式会社は、その裁量により、ご購入より1年間を限度として、部品や製造上欠陥のあるユニットを修理または交換いたします。保証サービスの適用にあたっては、不具合のあるユニットをルートロンアスカ株式会社に返送していただく必要があります。詳細はルートロンアスカ株式会社までご連絡ください。本保証書は単一の明文規定とし、商品化の黙示保証および日本の民法(瑕疵担保)のもとでの黙示保証の適用は購入から1年に限定されます。本保証には、取り付け、取り外し、再取り付け、および誤用や乱用、不十分・不適切は修理に直接起因する損傷、あるいは配線ミス、取り付けミスに関する費用は含まれません。また、本保証は、付随的、間接的に発生する損傷や特殊な損傷をカバーするものではありません。なお、ルートロンアスカ株式会社が、ユニットの製造、販売、取り付け、配送、使用に直接または間接的に起因する損傷に対して請け負う責任は、ユニット本体の購入価格を超えないものとします。本製品は、以下に示すひとつまたは複数の特許により保護されています。

LUTRONは、米国Lutron Electronics Co., Inc.の商標または登録商標です。
© 20 06 Lutron Electronics Co., Inc.



Lutron Electronics Co., Inc.
Made and printed in U.S.A.
P/N 030-967 Rev. A 09/06