

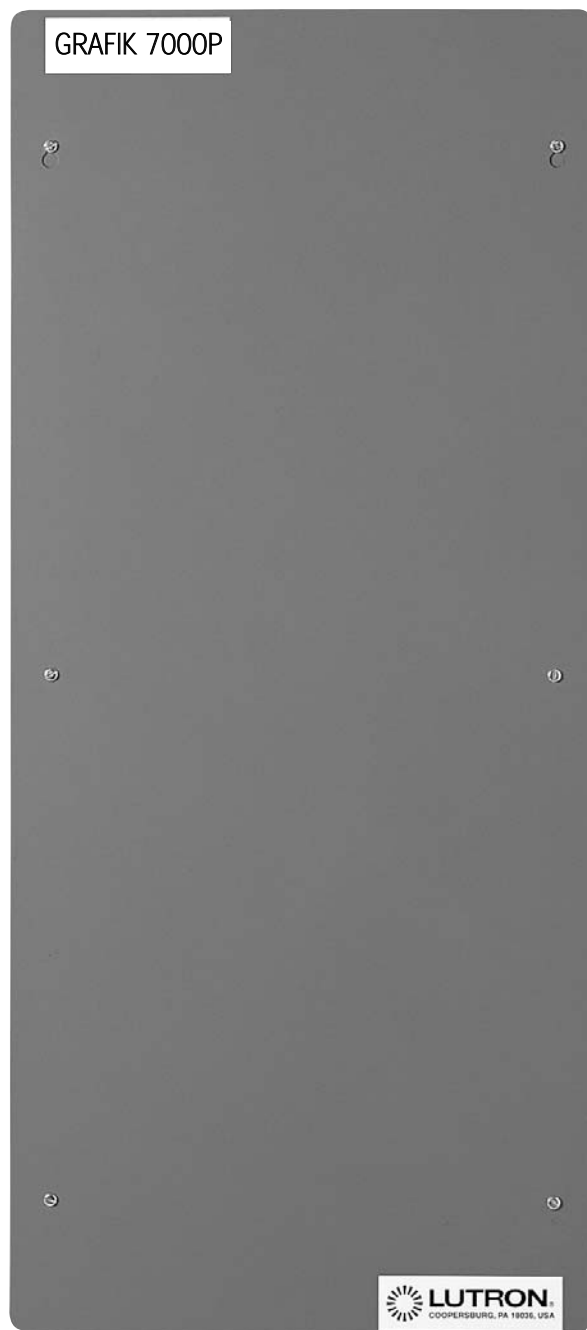
S.v.p. lezen

# GRAFIK Systems™

## Gecentraliseerd lichtregelsysteem

Installatie- en onderhoudsgids

**GRAFIK7000™**  
**GRAFIK6000®**  
**GRAFIK5000™**



### Inhoud

Overzicht van het systeem	2
Modelnummers	3
Processorpanelen	
Overzicht	4
Montage	6
Lijnspanningsdraden	8
Adressering	9
Overzicht RS485-bekabeling	10
Bedrading gebruikersinterface	12
Bedrading interprocessor	13
Bedrading CSD en vermogenspanelen	14
Adressering en installatie vermogenspanelen	15
Besturingsstations (CSD's)	
Monteren van wanddozen	16
Adressering	17
Installatie	18
Activeren van het systeem	19
Probleemoplossing	20
Handleiding voor onderhoud	21
Garantie	23
Contactgegevens	24

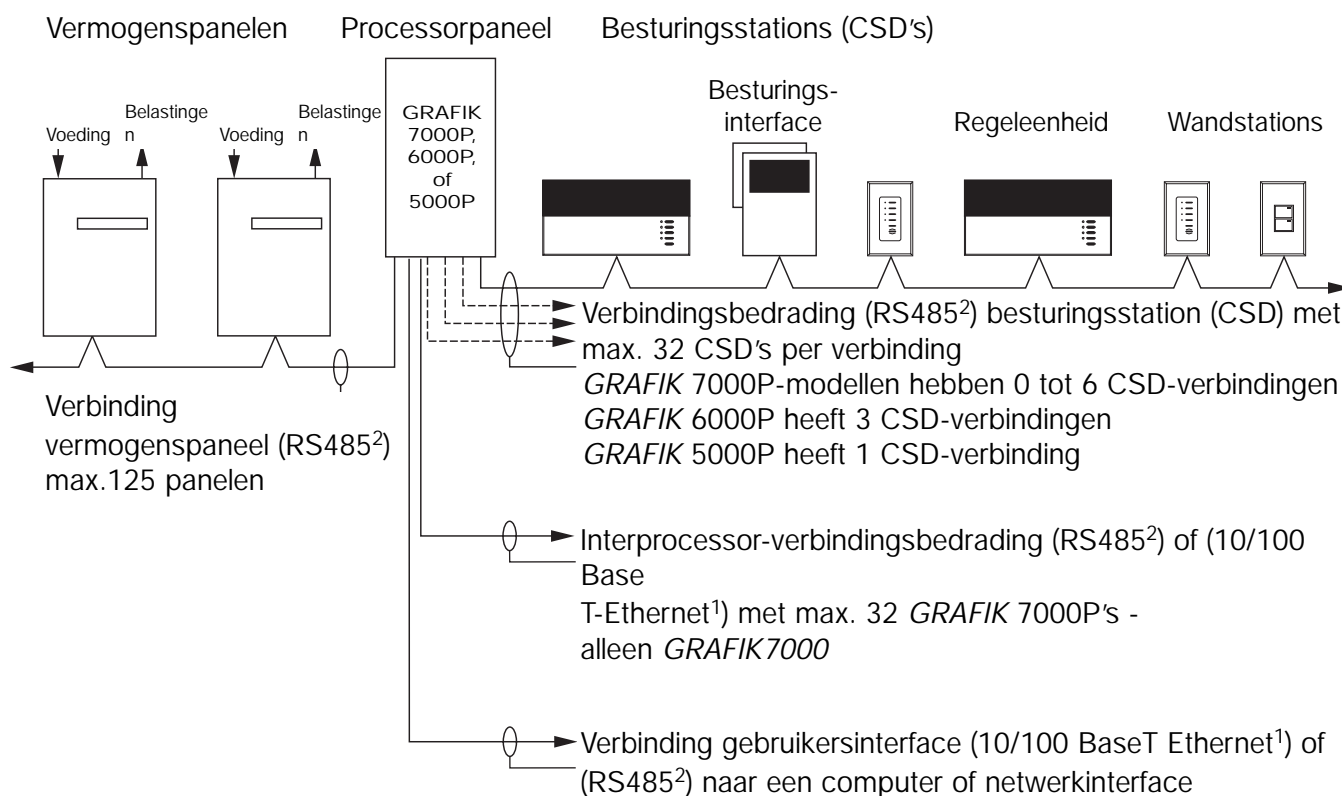
### Overzicht

Gebruik deze gids voor het installeren en onderhouden van een *GRAFIK5000-*, *GRAFIK6000-* of *GRAFIK7000-*lichtregelsysteem.

# Overzicht van het systeem

Gebruik deze gids voor het installeren van een *GRAFIK7000*-, *GRAFIK6000*- of *GRAFIK5000*-lichtregelsysteem. In deze gids wordt beschreven hoe processorpanelen moeten worden geïnstalleerd en hoe laagspanningsbedrading van het type PELV (Klasse 2: VS) moet worden aangelegd, zoals voor het besturingsstation (CSD), het vermogenspaneel, de gebruikersinterface en de interprocessor-verbindingen. Zie de instructies die worden meegeleverd met alle vermogenspanelen voor het aanleggen van de lijnspanningsbedrading (netvoeding).

De *GRAFIK7000*-, *GRAFIK6000*- en *GRAFIK5000*-lichtregelsystemen hebben een centrale processor die circuitinformatie downloadt naar de vermogenspaneelverbinding.



<sup>1</sup> De interprocessor-verbinding en de verbinding voor de gebruikersinterface kunnen allebei het processorpaneel binnengaan op dezelfde Ethernet-bedrading. Er is slechts één Ethernet-aansluiting per processorpaneel. Ethernet-bedrading mag max. 90 m lang zijn.

<sup>2</sup> RS485-verbindingen mogen max. 610 m lang zijn bij gebruikmaking van de juiste kabel. Zie het RS485-bedradingsoverzicht voor meer informatie.

# Modelnummers

G7-AR-0000-0-120

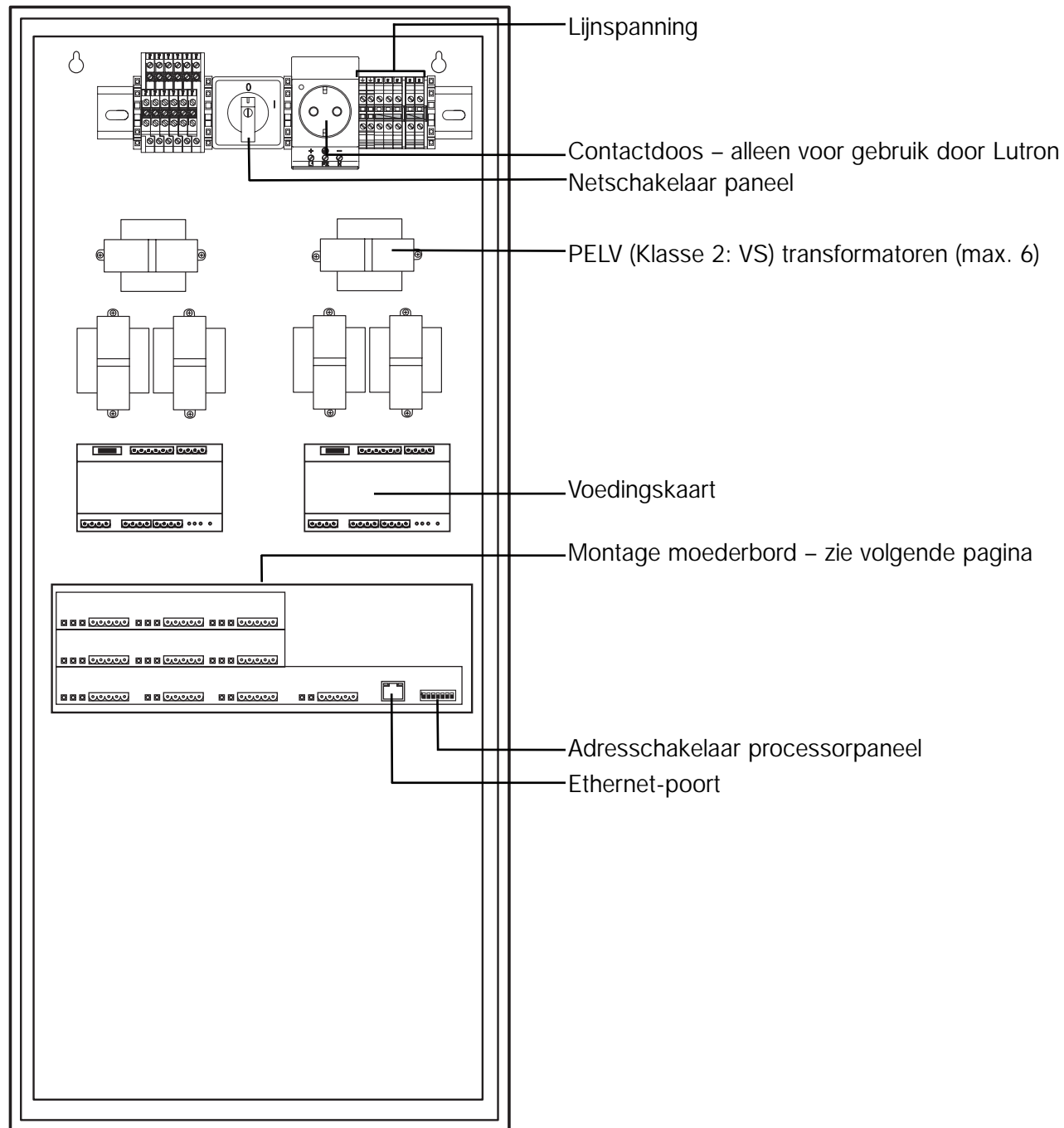
100:	100 V ~ 50 / 60 Hz 15 A
120:	120 V ~ 50 / 60 Hz 15 A
230:	220 — 240 V ~ 50 / 60 Hz 10 A
0:	Toekomstig gebruik
0000:	Geen CSD-verbinding (alleen <i>GRAFIK 7000P</i> )
W000:	3 CSD-verbindingen met max. 32 besturingsstations per verbinding (totaal 96) ( <i>GRAFIK 5000P</i> heeft slechts 1 CSD-verbinding)
WW00:	6 CSD-verbindingen met max. 32 besturingsstations per verbinding (totaal 192) (alleen <i>GRAFIK 7000P</i> )
R:	Naderhand monteerbaar paneel (inclusief tussenmontageplaat)
?:	Andere opties beschikbaar – neem contact op met Lutron
A:	Versie in V.S. Engels
?:	Meerdere talen beschikbaar – neem contact op met Lutron
7:	<i>GRAFIK 7000P</i> -processorpaneel
6:	<i>GRAFIK 6000P</i> -processorpaneel
5:	<i>GRAFIK 5000P</i> -processorpaneel

## Mogelijkheden van het systeem

Maximale systeemwaarden	<b>GRAFIK 5000P</b>	<b>GRAFIK 6000P</b>	<b>GRAFIK 7000P</b>
Aantal processoren	1	1	32
Aantal CSD-verbindingen	1	3	6 per processor
Aantal vermogenspanelen op de vermogenspaneelverbinding	64	125	125 per processor
Aantal zones <sup>1</sup>	128	512	512 per processor

<sup>1</sup>Zones aangesloten op OMX-3600-, OMX-CCO-8- of SO-SVC-besturingen worden opgeteld bij het aantal beschikbare zones in de processor; ze zijn niet inbegrepen in dit getal.

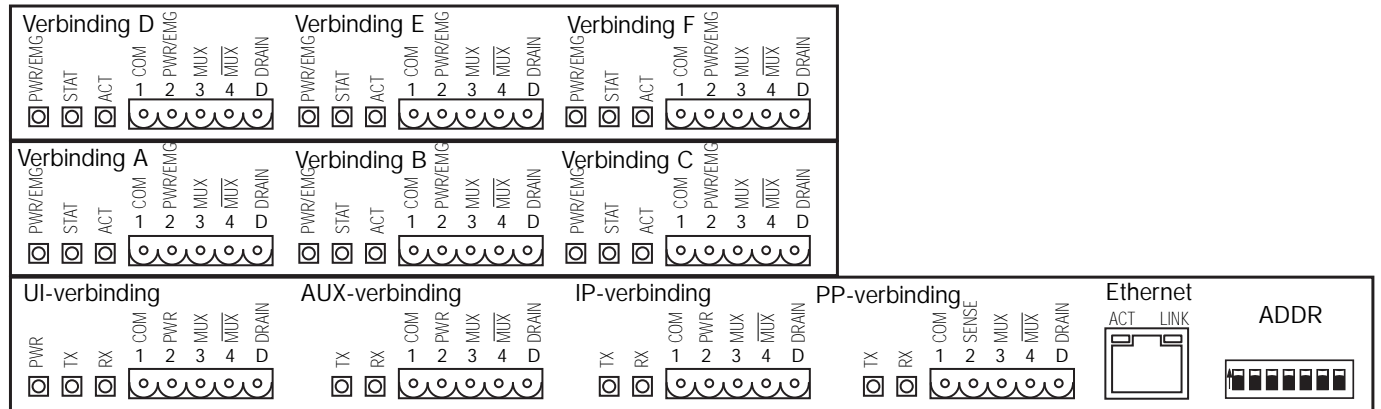
# Processorpaneel: Overzicht



GRAFIK 7000P met zes CSD-verbindingen  
afgebeeld

# Processorpaneel: Overzicht (vervolg)

## Montage moederbord



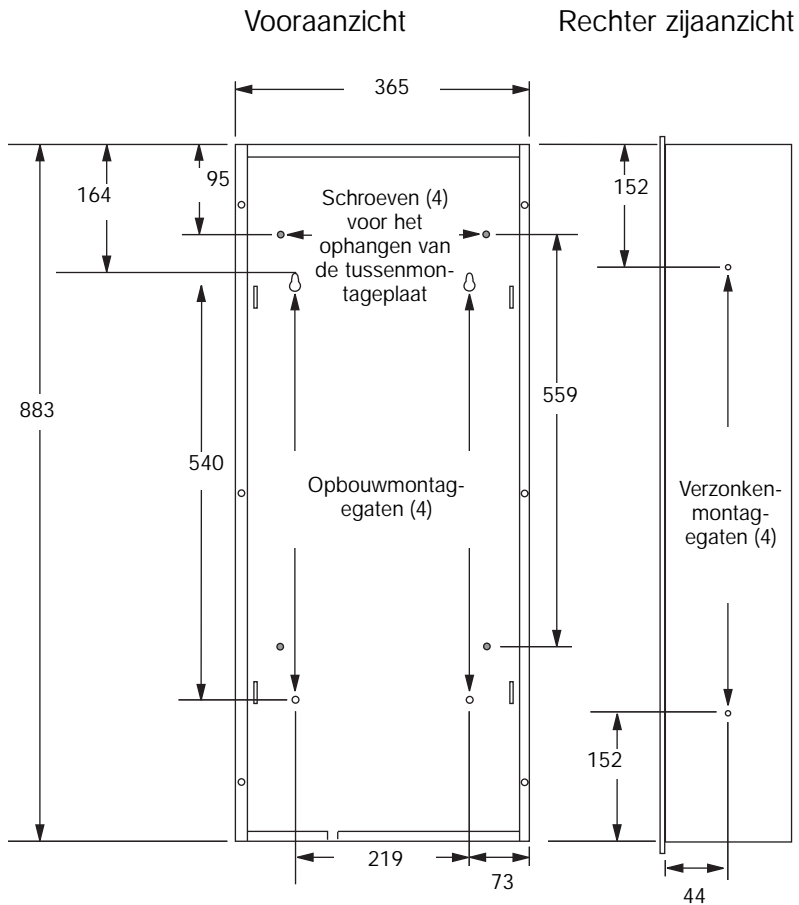
### Opmerkingen

- De afkortingen staan voor het volgende:
  - UI = Gebruikersinterface
  - AUX = Auxiliary verbinding
  - IP = Interprocessor
  - PP = Vermogenspaneel
  - PWR = Voeding
  - COM = Common/gemeenschappelijk
  - ADDR = Adres processorpaneel
  - ACT = Ethernet-activiteit
  - LNK = Ethernet-verbinding
- *GRAFIK 7000P* met zes verbindingen afgebeeld
- De AUX-verbinding wordt gebruikt voor communicatie met producten van derden. Neem contact op met het technische ondersteuningscentrum van Lutron voor volledige integratiegegevens.

# Processorpanelen: Montage

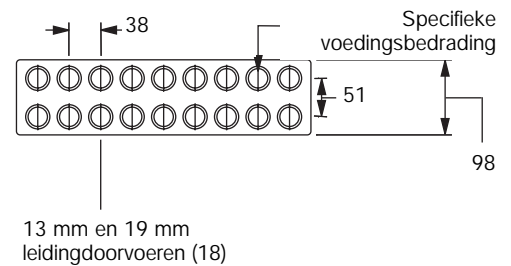
Verwijder indien nodig de tussenmontageplaat om toegang te krijgen tot de montagegaten. Bewaar de schroeven en zorg dat de tussenmontageplaat niet beschadigd of vuil raakt voordat deze weer wordt teruggeplaatst op de behuizing.

Afmetingen en leidingdoorvoer  
Alle afmetingen in mm



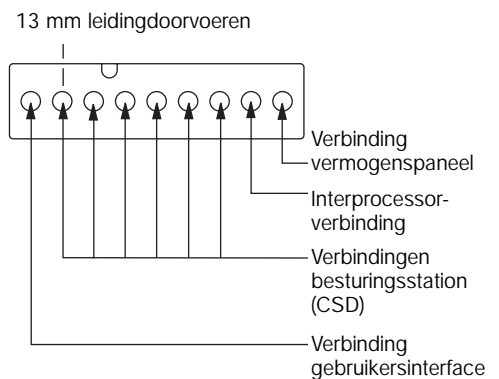
## Bovenaanzicht

Geen invoer voor PELV (Klasse 2: VS)



## Onderaanzicht

Alleen invoer PELV (Klasse 2: VS)



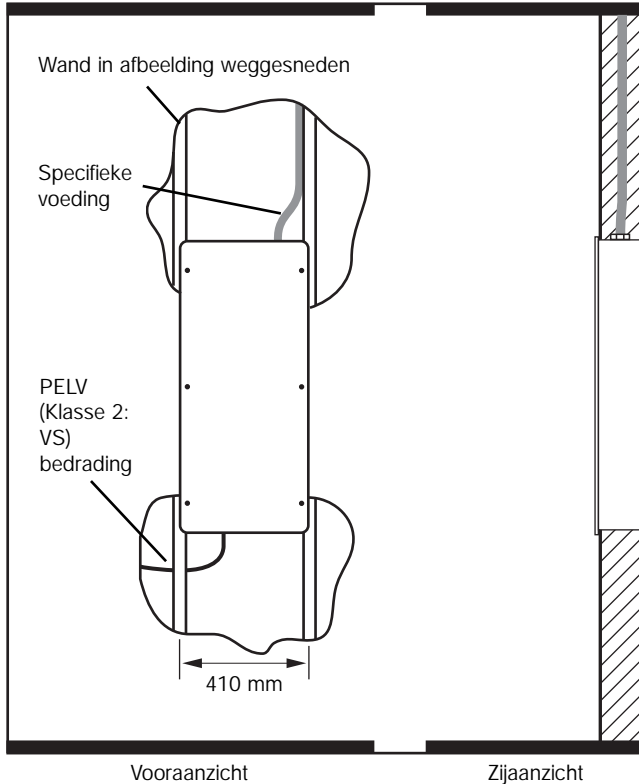
## Opmerkingen

- Niet alle processorpanelen gebruiken een tussenmontageplaat
- Zorg dat de relatieve vochtigheid minder is dan 90%, zonder condensatie.
- Versterk indien nodig de wand. Een processorpaneel weegt 22 kg.
- Alleen voor gebruik binnenshuis!

# Processorpanelen: Montage (vervolg)

Monteer de behuizing verzonken of op de wand volgens de volgende schema's.

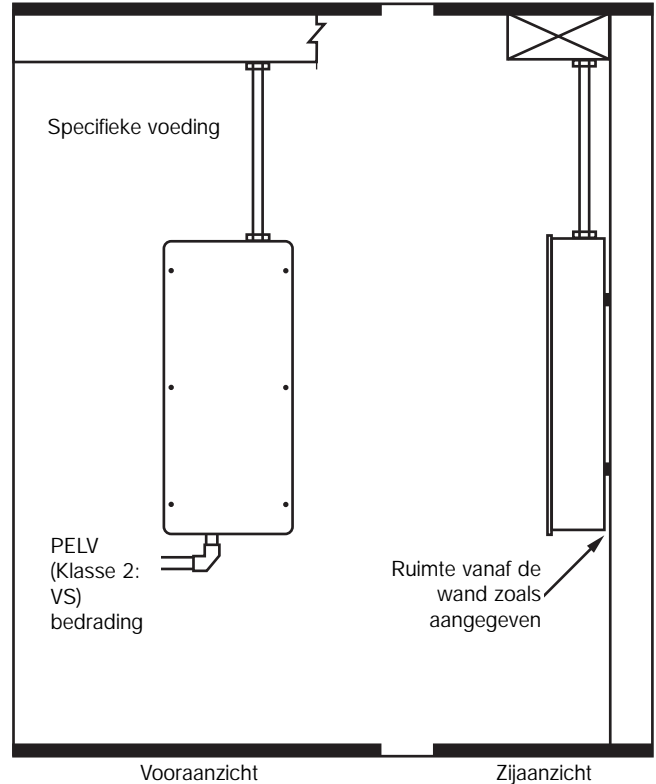
## Verzonken montage



Water beschadigt de processoren!

- Installeer deze processor op een plek waar hij niet nat kan worden.

## Opbouwmontage



Monteren zoals afgebeeld!

- Het oppervlak van de achterzijde moet 3,2 mm vanaf de wand liggen. De schroeven van de tussenmontageplaat steken 3,2 mm achter het paneel uit.
- Gebruik uitsluitend de vier aangegeven gaten bij opbouwmontage. De andere gaten zijn voor het monteren van de tussenmontageplaat.

## Monteren tussenmontageplaat

Als er een tussenmontageplaat aanwezig is, monteer deze dan met de vier bij de behuizing meegeleverde schroeven.



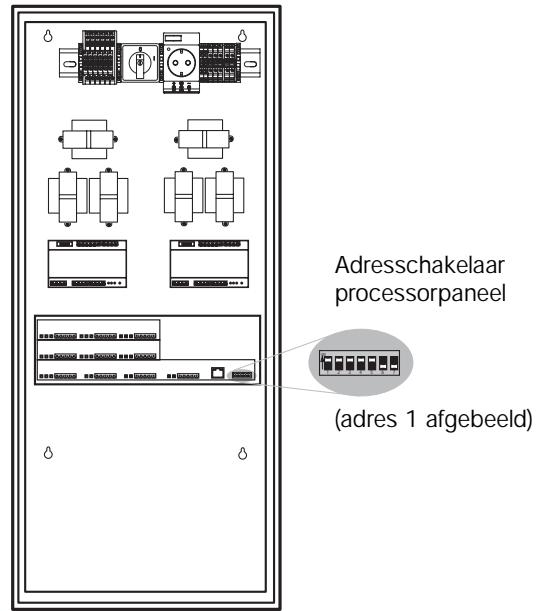


# Processorpaneel: Adressering

Als er slechts één processorpaneel in het systeem zit, laat het adres daarvan dan staan zoals in de fabriek is ingesteld (standaardadres is 1). Voor een juiste werking moet het adres van de processor overeenkomen met het adres dat is ingesteld in de *eLumen*-software.

Als er twee of meer processorpanelen in het systeem zitten, moeten ze elk een uniek adres hebben tussen 1 en 32. De adresschakelaars zijn mogelijk vooringesteld volgens de adressen die zijn weergegeven in de werktekeningen.

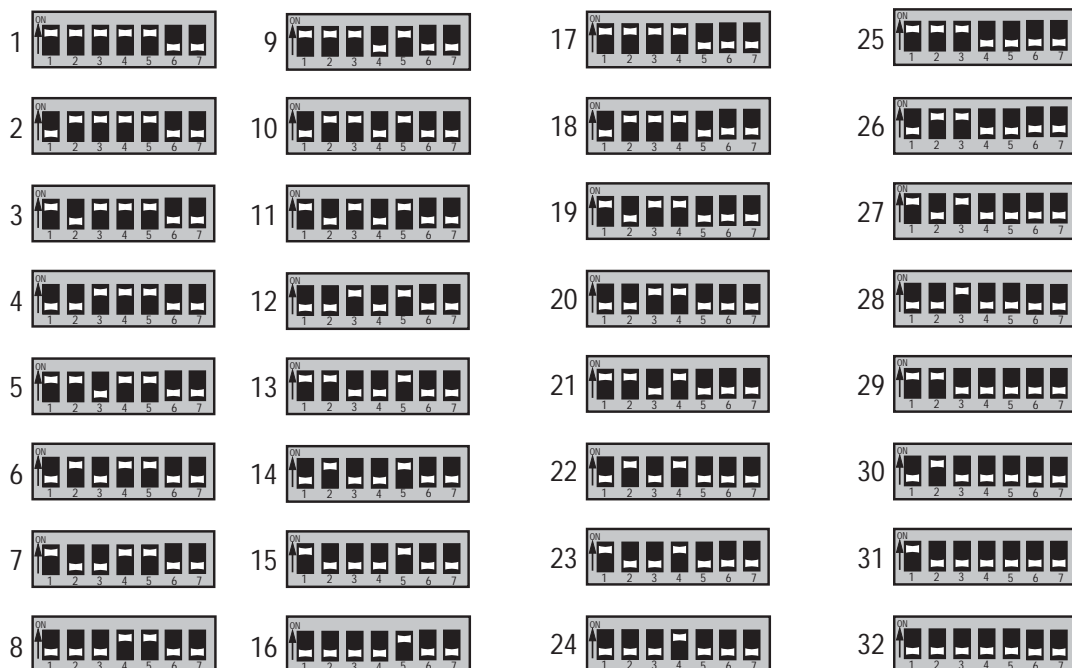
Gebruik onderstaande tabel voor het instellen van de adresschakelaars van de processor voor een specifiek processoradres. Zet adresschakelaar 6 en 7 in de positie OFF (omlaag).



GRAFIK 7000P-processorpaneel met 6 verbindingen afgebeeld.

## Opmerkingen

- Processorpanelen zijn mogelijk vooraf geadresseerd in de fabriek; anders moeten deze tijdens de installatie worden geadresseerd door de elektriciens
- Adresschakelaar 1 t/m 5 op het processorpaneel moeten worden ingesteld als hieronder aangegeven
- Zet adresschakelaar 6 en 7 op het processorpaneel in de positie OFF (omlaag).



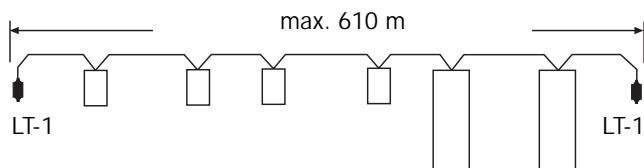
# Overzicht RS485-bedrading

RS485-bedrading is de PELV (Klasse 2: VS) bedrading die wordt gebruikt voor de volgende verbindingen:

- Verbinding(en) A-F besturingsstation (CSD)
- Verbinding vermogenspaneel (PP)
- Verbinding interprocessor (IP) (bij gebruikmaking van de RS485-aansluitoptie)
- Verbinding gebruikersinterface (UI) (bij gebruikmaking van de RS485-aansluitoptie)
- Auxiliary (AUX) verbinding

## Opmerkingen

- Leg RS485-bedrading niet naast de lijnspanningsbedrading (netvoeding)
- Elke verbinding moet worden doorgelust. Gebruik geen doelleidingen
- Het processorpaneel hoeft zich niet aan het uiteinde van een RS485-verbinding te bevinden
- Gebruik een verbindingafsluiter aan het begin en eind van elke RS485-verbinding
- Verbindingen naar genummerde klemmen worden bedraad 1 naar 1, 2 naar 2, 3 naar 3, etc... over de gehele verbinding
- De totale lengte van een RS485-bedrading mag niet groter zijn dan 610 m. Deze afstand is gebaseerd op de juiste afscherming van het getwist aderpaar, 4,0 mm<sup>2</sup> draad naar klem 1 en klem 2 van de verbinding met het besturingsstation (CSD), en het gebruik van verbindingafsluiters (LT-1s) aan elk uiteinde van elke verbinding. Indien er dunnere kabel wordt gebruikt, moet de maximale CSD-verbinding lengte worden verkleind – zie schema



Doorgeluste bedrading – gebruik geen doelleidingen

Klem 1 & 2 Draaddiktes	Maximale CSD- verbinding lengte
4,0 mm <sup>2</sup>	610 m
2,5 mm <sup>2</sup>	425 m
1,5 mm <sup>2</sup>	275 m
1,0 mm <sup>2</sup>	180 m

- RS485-communicatie is een gegevensstroom die alle producten op de verbinding begrijpen. De informatie op deze pagina dient om die gegevens begrijpelijk te maken:
  - een juiste afscherming onderdrukt ruis
  - De LT-1's zorgen ervoor dat aan het uiteinde van de verbinding het signaal niet teruggekaatst wordt op de verbinding
  - Doorlussen voorkomt dat de gegevens worden opgesplitst, en houdt het aantal uiteinden van de verbindingen op twee
  - 4,0 mm<sup>2</sup>-bedrading minimaliseert de spanningsval over de verbinding



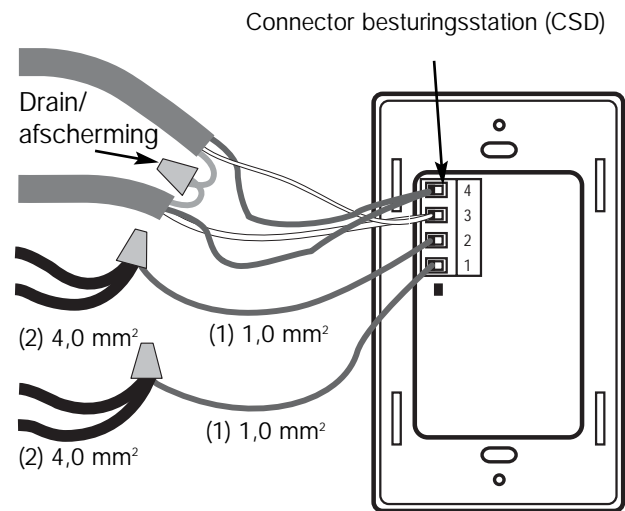
Let op!

Wanneer er geen verbindingafsluiters (LT-1) worden gebruikt of de bedrading is niet juist geplaatst, zal het systeem niet juist communiceren.

# RS485-bedradingsoverzicht (vervolg)

## Opmerkingen (vervolg)

- Twee 4,0 mm<sup>2</sup> draden passen niet in de meeste aansluitingen op de RS485-verbinding. Gebruik indien nodig een schroefconnector (of andere goedgekeurde connector) om een "T-splitsing" te maken met een 1,0 mm<sup>2</sup> draad op elke connectorklem. Breng deze "T-splitsing" aan in de wanddoos om de lengte van de nieuwe 1,0 mm<sup>2</sup> draad/draden zo kort mogelijk te houden
- Sluit de ongeïsoleerde drain/afschermddraad of draden aan op klem 'D' wanneer deze aanwezig is. Als er geen klem 'D' is, sluit dan de twee drain/afschermddraden samen aan om een doorlopende afscherming te krijgen over de gehele verbinding. Als de connector aan het einde van de verbinding geen klem 'D' heeft, beëindig dan de afscherming en laat deze 'zweven'
- Laat geen enkel deel van de afscherming in contact komen met de aarde of met elektrische circuits
- CSD's zijn bedoeld voor montage in metalen wanddozen die zijn aangesloten op een geaarde leiding. Het aarden van de metalen montageplaat zorgt ervoor dat elektrostatische ontlading (ESD) geen invloed heeft op de RS485-verbinding



## Goedgekeurde bedrading:

Alleen getwist, afgeschermd paar  
(gegevensverbinding):

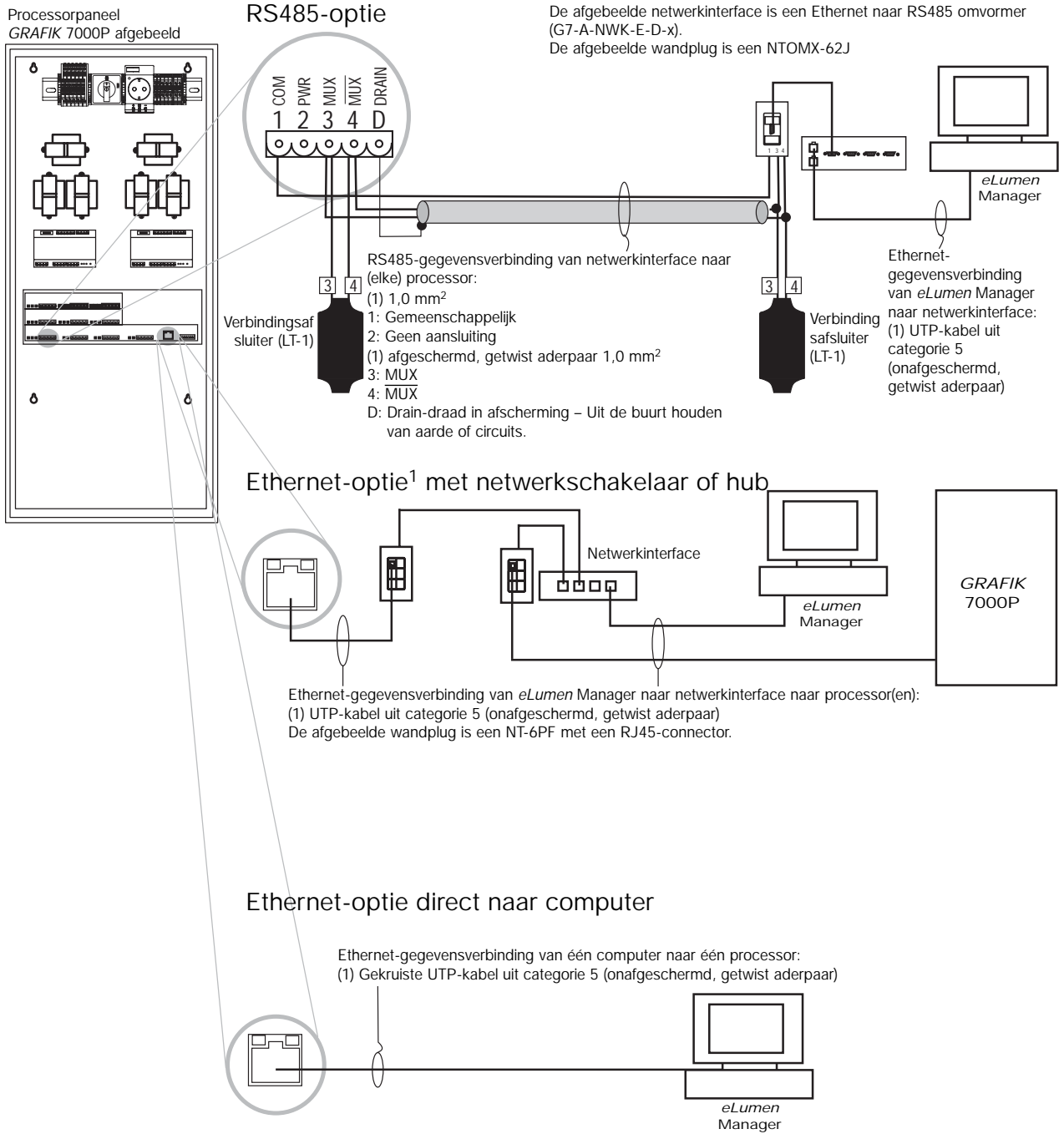
- Belden nr. 9461

## Oplossingen met één kabel

(gegevensverbinding, besturingsbedrading, en meetleiding en één kabel):

- Kabel GRX-CBL-46L-500 ("Non-Plenum") van Lutron
- Kabel GRX-PCBL-46L-500 ("Plenum") van Lutron
- Belden, Alpha, Liberty en Signature leveren goedgekeurde kabels. Vraag om GRAFIK Eye®-kabel

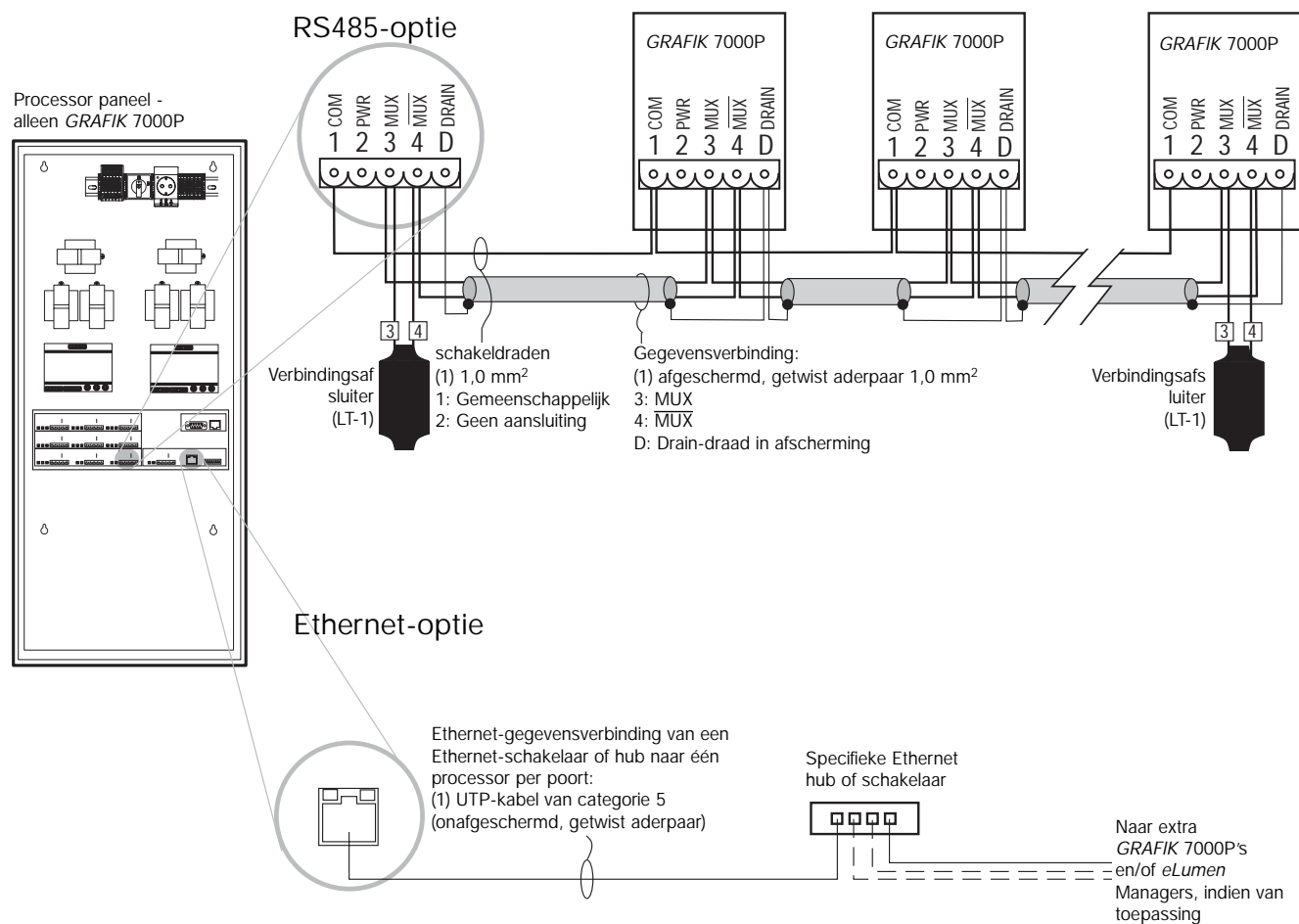
# Verbindingsbedrading gebruikersinterface



**Opmerking**  
Bedravingsafstand voor elke Ethernet-gegevensverbinding is max. 90 m.  
Gebruik de RS485-optie voor grotere afstanden.

<sup>1</sup> De interprocessor-verbinding en de verbinding voor de gebruikersinterface kunnen allebei het processorpaneel binnengaan op dezelfde Ethernet-bedrading. Er is slechts één Ethernet-aansluiting per processorpaneel.

# Bedrading interprocessor-verbindingen

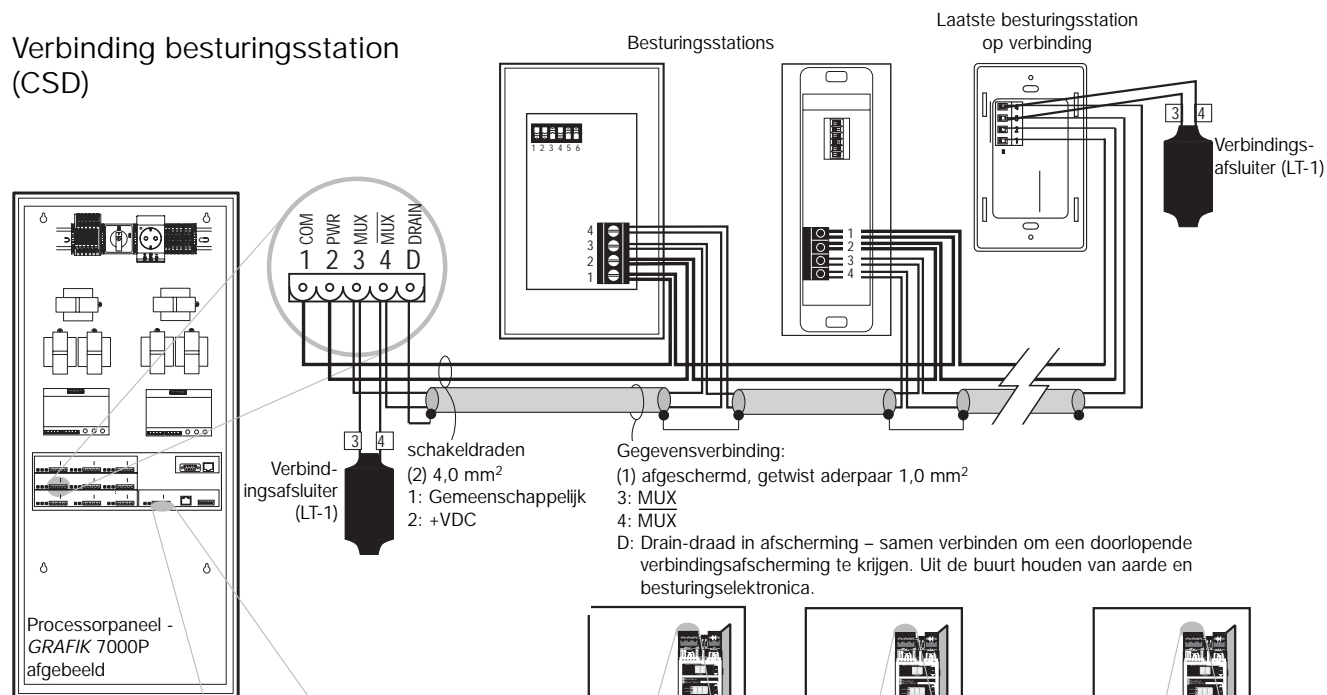


## Aantekeningen:

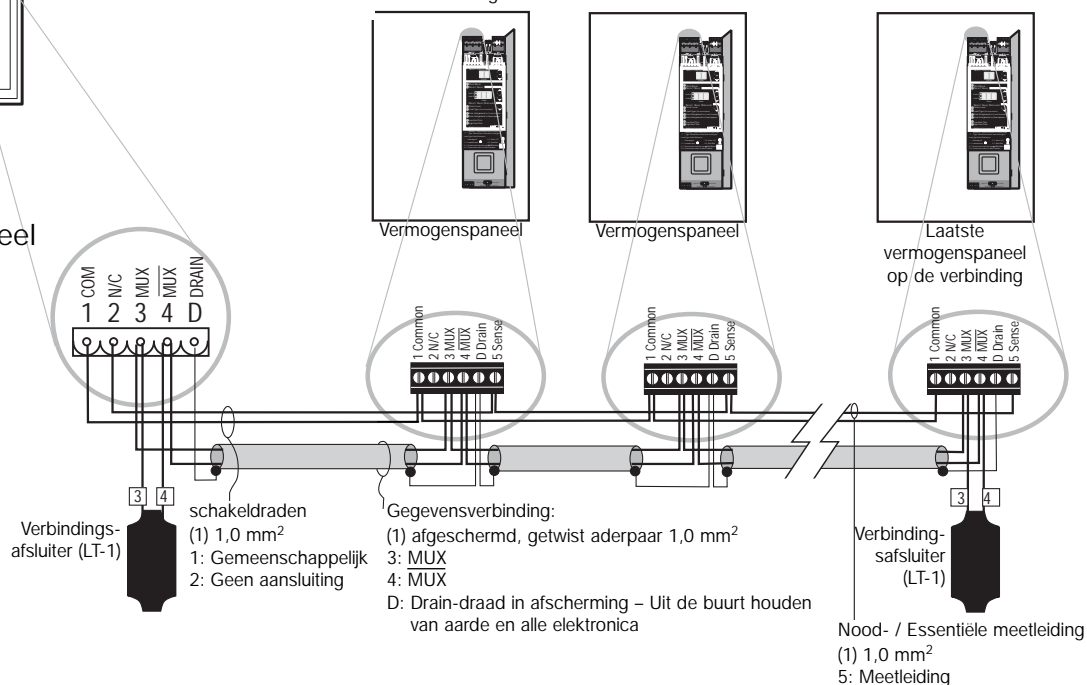
- Elke Ethernet-gegevensverbinding mag maximaal 90 m lang zijn
- De interprocessor-verbinding en de verbinding voor de gebruikersinterface kunnen allebei het processorpaneel binnengaan op dezelfde Ethernet-bedrading. Er is slechts één Ethernet-aansluiting per processorpaneel.

# CSD en vermogenspaneel verbindingsbedrading

## Verbinding besturingsstation (CSD)



## Verbinding vermogenspaneel



### Aantekeningen:

- Het processorpaneel hoeft zich niet aan het einde van een RS485-verbinding te bevinden
- De meetleiding op de verbinding van het vermogenspaneel wordt gebruikt wanneer een paneel wordt gevoed door een nood-/essentiële leiding. Zie de instructies voor het vermogenspaneel voor meer informatie
- Zie het RS485-overzicht voor goedgekeurde kabelopties

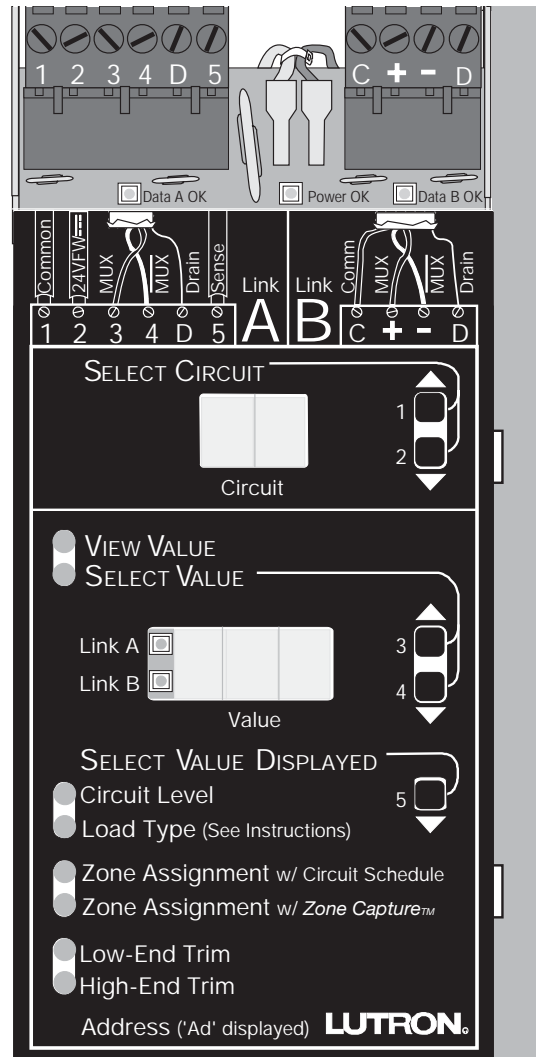
# Vermogenspaneel Adressering en installatie

Elk vermogenspaneel moet een uniek adres hebben op de verbinding van het vermogenspaneel. Vermogenspanelen worden niet in de fabriek geadresseerd. Voor een juiste werking moet het adres van de circuitkiezer in het vermogenspaneel overeenstemmen met het adres dat is ingesteld in de *eLumen*-software. Zonder het unieke adres kan het processorpaneel niet communiceren en systeeminstellingen naar het vermogenspaneel downloaden.

Zie de werktekeningen voor het juiste adres van elk vermogenspaneel. Stel het adres in door de circuitkiezer handmatig te programmeren in elk vermogenspaneel. Zie de met elk vermogenspaneel meegeleverde instructies voor deze procedure.

Indien er op de werktekeningen geen adres wordt genoemd, schrijf dan de locatie en het modelnummer van het vermogenspaneel op voor elk adres. Deze informatie hebt u nodig om het systeem goed in te stellen.

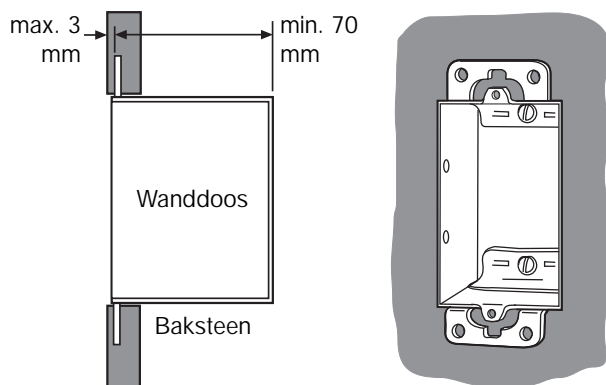
Zie de met elk vermogenspaneel meegeleverde instructies voor gedetailleerde instructies over installatie en lijnspanningsbedrading.



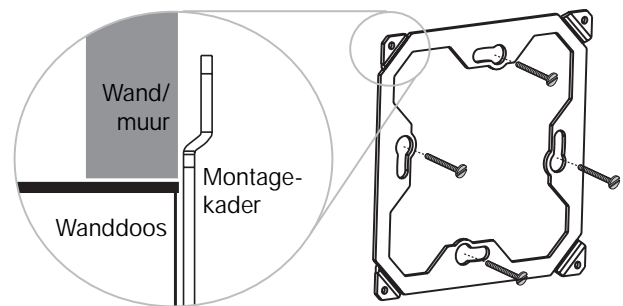
Circuitkiezer voor adresseren van vermogenspaneel (circuitkiezer met 2 verbindingen afgebeeld)

# Besturingsstations: Wanddozen monteren

- Gebruik wanddozen met een minimale diepte van 70 mm voor besturingsstations (CSD's)
- Bij meergatsinstallaties kan het nodig zijn afstandhouders tussen de wanddozen aan te brengen.
- Monteer wanddozen vlak op de wand tot 3 mm onder het afgewerkte wandoppervlak.
- De afgewerkte wand mag geen ruimtes rondom de wanddoos hebben die groter zijn dan 3 mm.
- Sluit waar mogelijk metalen wanddozen op aarde aan
- Zie de met elke CSD meegeleverde instructies voor specifiek voor het apparaat geldende montagevereisten en -instructies.



Montage van een Amerikaanse wanddoos voor één eenheid afgebeeld.



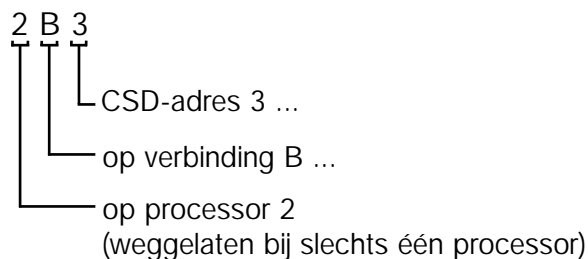
Positie montagekader van een EOMX-product voor één eenheid afgebeeld.



# Addressering besturingsstation

Elk apparaat op de verbinding van het besturingsstation (CSD) moet een uniek adres hebben tussen 1 en 32. De adresschakelaars zijn mogelijk al in de fabriek ingesteld volgens de adressen op de werktekeningen.

Op de werktekeningen is te zien:



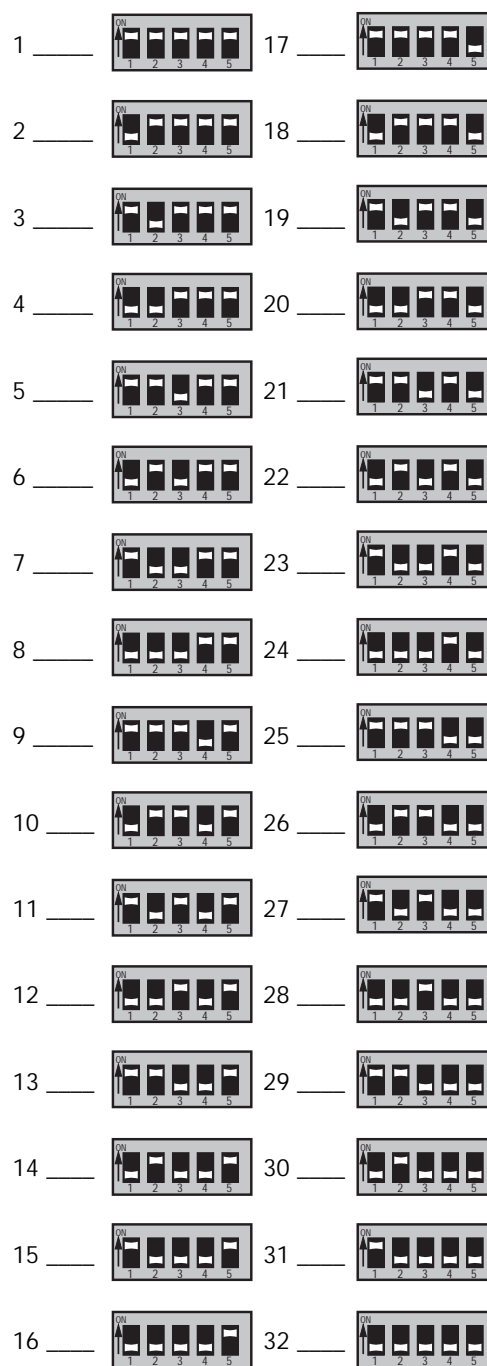
Indien de adresschakelaars niet van tevoren zijn ingesteld (allemaal ingesteld op adres 1), ken dan aan elke CSD een uniek adres toe op basis van de informatie in de werktekeningen. Voor een juiste werking moet het adres van de CSD overeenstemmen met het adres dat is ingesteld in de *eLumen*-software.

Het schema rechts geeft aan hoe de adresschakelaars voor elk specifiek adres moeten worden ingesteld.

Raadpleeg indien nodig de instructies die zijn meegeleverd met elke CSD om de adresschakelaars te vinden of andere schakelaars dan 1 t/m 5 in te stellen.

## Opmerkingen

- GRAFIK Eye®-besturingseenheden (OMX-46xx en OMX-36xx) en Viseo®-besturingseenheden (OMX-VDC) hebben geen adresschakelaars en moeten worden geprogrammeerd met een uniek adres; zie afzonderlijke instructies die met deze apparaten worden meegeleverd voor volledige adresseringsinstructies
- Programmeertoestellen in handformaat en programmeeraansluitingen in handformaat hebben geen adres nodig



Pas op! Schakel de voeding naar het systeem UIT voordat u de besturingsstations adresseert.

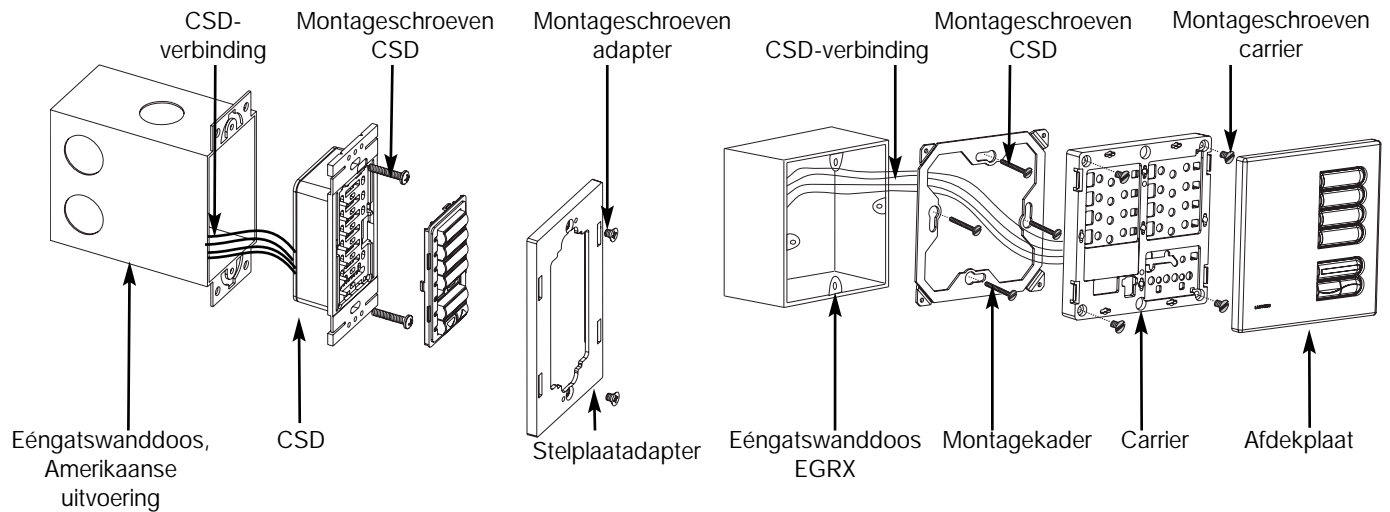


Pas op! Monteer een CSD pas nadat u hebt gecontroleerd of de adresschakelaars op de juiste manier zijn ingesteld. Bij een onjuiste adressering werkt het systeem niet goed.

# Besturingsstations: Installatie

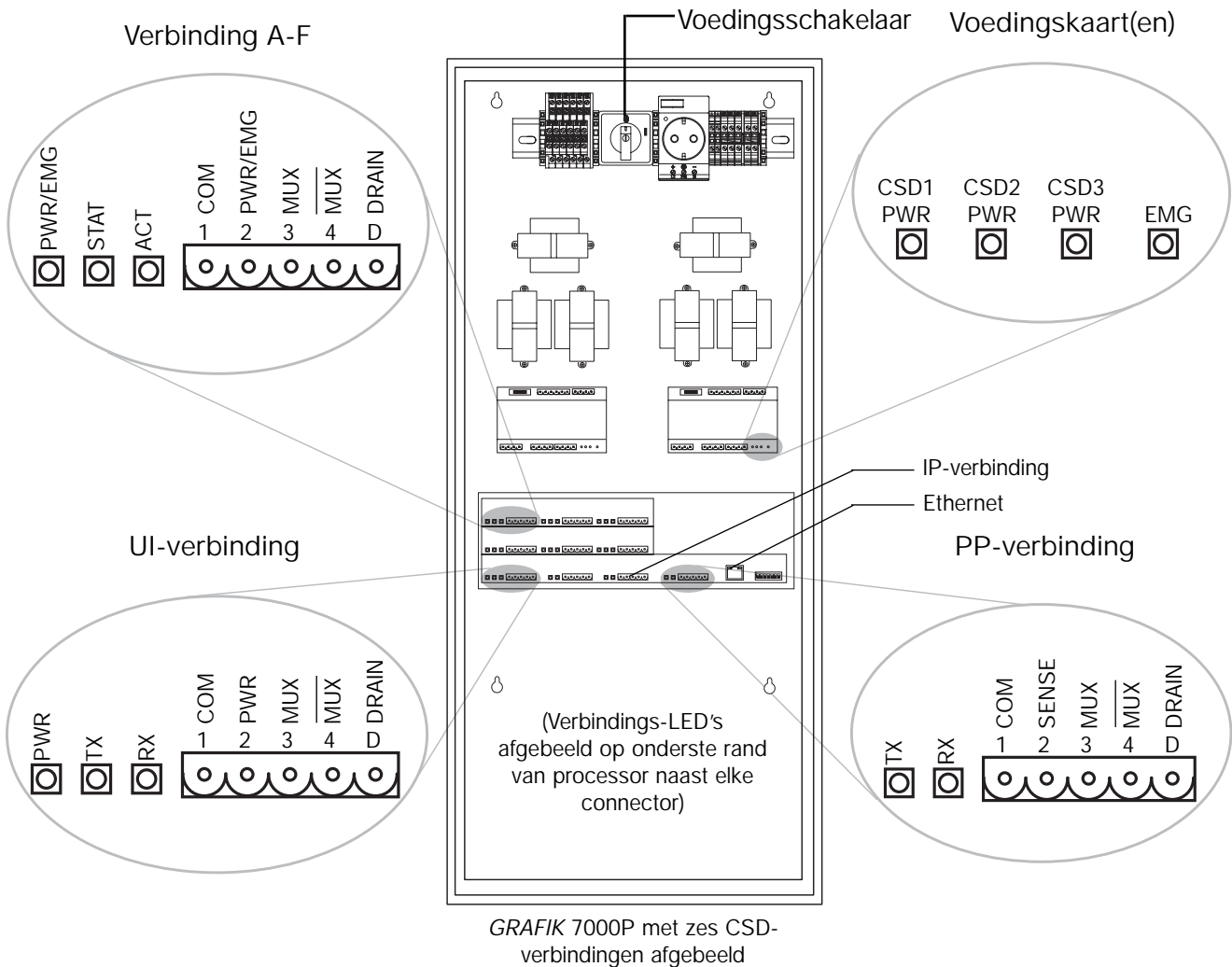
Nadat u hebt gecontroleerd of elk besturingsstation (CSD) is geadresseerd, monteert u deze in de wanddozen.

Zie de met elke CSD meegeleverde instructies voor gedetailleerde installatie-instructies.



# Activeren van het systeem

Zodra alle verbindingen zijn gemonteerd en de bedrading is gecontroleerd, zet u de voedingsschakelaar van het processorpaneel op AAN. Na 10 seconden vergelijkt u de diagnostische LED's met de indicaties zoals genoemd bij Probleemoplossing.



## Opmerking

Uw processorpaneel kan al in de fabriek zijn geprogrammeerd om te werken in uw systeem. Als alle bedrading is aangelegd, moeten besturingsstations in staat zijn onbedrade belastingen middels een bypass te besturen.

De installatie van uw **GRAFIK5000-, 6000- of 7000-**systeem is voltooid. Neem voor inbedrijfstelling door de fabriek contact op met de technische ondersteuning van Lutron en selecteer Opstarten om een servicebezoek af te spreken. Houd rekening met een periode van 10 werkdagen tussen uw aanvraag en het geplande servicebezoek.

In de V.S., Canada en het Caribisch gebied: 1.800.523.9466

In Mexico: 888.235.2910

In Europa: +44.207.702.0657

In Azië: +65.6220.4666

In Japan: +81.355.758.411

In alle andere landen: +1.610.282.6701

# Probleemoplossing

	Locatie van LED	Naam	Normale werking	Probleemindicator / Mogelijke oorzaak	
Processorpaneel	Voedingskaart	CSD PWR	Aan	Uit	<ul style="list-style-type: none"> <li>Geen voeding vanaf transformator – controleer of voedingsleiding en schakelaar aan zijn</li> </ul>
	CSD-verbinding A-F	PWR STAT ACT	Aan Knippert snel Knippert snel	Uit Uit Uit	<ul style="list-style-type: none"> <li>Kortsluiting op CSD-verbinding - draad 2 naar 1 of aarde</li> <li>Processor bezig met zelftest – neem contact op met Lutron</li> <li>Geen database geladen</li> </ul>
	PP-verbinding	TX RX	Knippert snel Knippert gedimd	Uit Uit	<ul style="list-style-type: none"> <li>Geen database geladen</li> <li>Geen gegevens ontvangen – vermogenspaneel niet geadresseerd of controleer draden 1, 3 en 4</li> </ul>
	IP-verbinding	TX RX	Aan gedimd Aan gedimd	Uit Uit	<ul style="list-style-type: none"> <li>Geen database geladen</li> <li>Geen gegevens ontvangen – verbinding niet gebruikt of controleer draden 1, 3 en 4</li> </ul>
	UI-verbinding	PWR TX RX	Aan Knippert onregelmatig Knippert onregelmatig	Uit Uit Uit	<ul style="list-style-type: none"> <li>Kortsluiting op UI-verbinding - draad 2 naar 1 of aarde</li> <li>Geen communicatie met computer</li> <li>Geen communicatie vanaf computer</li> </ul>
	Ethernet	ACT LNK	Knippert onregelmatig Aan	Uit Uit	<ul style="list-style-type: none"> <li>Geen activiteit op netwerk, indien aangesloten</li> <li>Geen netwerk gedetecteerd – controleer bedrading</li> </ul>
CSD	Voorzijde van CSD	geen	Aan (bij toetsdruk)	Uit Knippert	<ul style="list-style-type: none"> <li>Geen voeding - draad 1 en 2 onjuist aangesloten, of</li> <li>Indien aan en vervolgens uit, CSD is niet geprogrammeerd</li> <li>Degenen die knipperen hebben hetzelfde adres, of</li> <li>onjuist bedraad – controleer draden 1, 3 en 4</li> </ul>
Vermogenspaneel	Circuitkiezer	DATA PWR	Knippert 1 keer per seconde Aan	Snel Uit	<ul style="list-style-type: none"> <li>Draad 3 en 4 onjuist aangesloten</li> <li>Regelaarschakelaar uit</li> </ul>
	Dimmer / Module	geen	Knippert 1 keer per seconde	Langzaam Snel	<ul style="list-style-type: none"> <li>Geen communicatie vanaf circuitkiezer</li> <li>Kortsluiting Triac – neem contact op met Lutron</li> </ul>

LED-probleemindicatoren:

- ‘Knipperen’ op CSD is alle LED’s gaan ongeveer 1 seconde aan, dan 3 seconden uit
- ‘Snel’ op een circuitkiezer is elke snelheid die hoger is dan de “hartslag” van eenmaal per seconde
- ‘Snel’ = “Fladderen” op een dimmer/module is één LED die circa 5 keer per seconde brandt
- ‘Langzaam’ op een dimmer/module is één LED die circa één keer per 7 seconden brandt

# Handleiding voor onderhoud

---

Lutron-producten worden zodanig ontworpen dat ze minimaal onderhoud behoeven.

## Besturingsstations (CSD's)

Reinig het frontoppervlak met een zachte doek bevochtigd met een milde zeepoplossing (niet op basis van ammoniak). Reinig zo'n tweemaal per jaar. Spuit geen reinigingsvloeistof rechtstreeks op een CSD.

## Vermogenspanelen

Voer periodiek een visuele inspectie van de installatie uit – houd de luchtstroom vrij van belemmeringen. Bij vermogenspanelen is doorgaans 300 mm vrije ruimte boven, onder en voor de behuizing nodig.

## Processorpanelen

Er zijn geen onderhoudsvereisten voor deze producten. Reinig het front indien nodig.

## Andere

Zie de met de afzonderlijke producten meegeleverde instructies voor eventuele andere onderhoudsaanbevelingen.



### Gevaar

Schakel de stroom uit voordat u werkzaamheden in de buurt van belastingen uitvoert. Zie de met afzonderlijke vermogenspanelen meegeleverde instructies.



### Waarschuwing!

Wanneer u werkzaamheden verricht aan een belasting (zoals het herbedraden van een belasting), vervang dan de bypass jumpers om de vermogenspanelen te beschermen tot de belasting bewezen is.



### Gevaar

Vloeistof die producten met lijnspanning (netvoeding) binnendringt kan de interne onderdelen bereiken, persoonlijk letsel veroorzaken of schade aan de apparatuur en de garantie ongeldig maken.

# Opmerkingen

---

## BEPERKTE GARANTIE

Lutron Electronics Co., Inc.

### Beperkte garantie van één jaar

Voor een periode van één jaar na aankoop, en onderworpen aan de hieronder beschreven uitsluitingen en beperkingen, garandeert Lutron dat elke nieuwe eenheid vrij is van fabricagefouten. Lutron zal naar eigen keus de defectieve eenheid repareren of de Klant krediet verstrekken ten bedrage van de aankoopprijs van de defecte eenheid voor een vergelijkbare vervangende eenheid van Lutron. Vervangingen voor de eenheid die door Lutron wordt geleverd of, uitsluitend te beslissen door Lutron, een geautoriseerde dealer kunnen nieuw, gebruikt, gerepareerd, gereconditioneerd en/of van een andere fabrikant zijn.

Indien de eenheid in bedrijf is gesteld door Lutron of een door Lutron geautoriseerde derde als deel van een door Lutron inbedrijfgesteld lichtregelsysteem, worden de voorwaarden van deze garantie uitgebreid, en eventuele kredieten voor de kosten van vervangende delen worden naar rato bepaald, in overeenstemming met de garantie over het inbedrijfgestelde systeem, behalve dat de termijn van de garantie op de eenheid wordt gemeten vanaf de datum van inbedrijfstelling.

### UITSLUITINGEN EN BEPERKINGEN

Deze garantie biedt geen dekking, en Lutron en haar leveranciers zijn niet verantwoordelijk voor:

1. Schade, defecten of onbruikbaarheid gediagnosticeerd door Lutron of een door Lutron geautoriseerde derde als zijnde ontstaan door normale slijtage, misbruik, onjuist gebruik, incorrecte installatie, verwaarlozing, ongelukken, storing of milieufactoren zoals (een) gebruik van onjuiste lijnspanningen, zekeringen of circuitonderbrekers; (b) het niet installeren, onderhouden en gebruiken van de eenheid volgens de gebruiksinstructies die zijn geleverd door Lutron en de van toepassing zijnde voorwaarden van de National Electrical Code en van de veiligheidsstandaarden van verzekeringslaboratoria; (c) gebruik van incompatibele toestellen of accessoires; (d) onjuiste of onvoldoende ventilatie; (e) ongeautoriseerde reparaties of wijzigingen; (f) vandalisme; of (g) een natuurverschijnsel zoals brand, bliksem, overstroming, tornado, aardbeving, orkaan of andere problemen die buiten de invloedssfeer van Lutron liggen.
2. Arbeidskosten ter plaatse voor het diagnosticeren van problemen met, en voor het verwijderen, repareren, vervangen, wijzigen, opnieuw installeren en/of herprogrammeren van de eenheid of een deel daarvan.
3. Apparatuur en delen die niet tot de eenheid behoren, inclusief die zijn verkocht of geleverd door Lutron (die mogelijk onder een afzonderlijke garantie vallen).
4. De kosten van reparatie of vervangen van andere eigendommen die zijn beschadigd wanneer de eenheid niet juist functioneert, zelfs als die schade is ontstaan door de eenheid.

BEHALVE ZALSH UITDRUKKELIJK VOORZIEN IN DEZE GARANTIE, ZIJN ER GEEN UITDRUKKELIJKE OF GEÏMPLICEERDE GARANTIES VAN ENIGE SOORT, INCLUSIEF EVENTUELE GEÏMPLICEERDE GARANTIES VAN GESCHIKTHEID VOOR EEN BEPAALD DOEL OF VERKOOPBAARHEID. LUTRON GARANDEERT NIET DAT DE EENHEID ZONDER ONDERBREKING ZAL WERKEN OF DEFECTVRIJ ZAL ZIJN.

GEEN ENKELE AGENT, MEDEWERKER OF VERTEGENWOORDIGER VAN LUTRON HEEFT ENIGE AUTORITEIT OM LUTRON TE VERBINDEN AAN ENIGE BEVESTIGING, VERTEGENWOORDIGING OF GARANTIE BETREFFENDE DE EENHEID. BEHALVE INDIEN EEN BEVESTIGING, VERTEGENWOORDIGING OF GARANTIE DOOR EEN AGENT, MEDEWERKER OF VERTEGENWOORDIGER SPECIFIEK HIERIN IS VERMELD, OF IN STANDAARD GEDRUKT MATERIAAL GELEVERD DOOR LUTRON, VORMT DIT GEEN DEEL VAN DE BASIS VAN ENIGE OVEREENKOMST TUSSEN LUTRON EN KLANT EN ZAL OP GENERELE WIJZE AFDWINGBAAR ZIJN DOOR KLANT.

IN GEEN GEVAL ZAL LUTRON OF ENIGE ANDERE PARTIJ AANSPRAKELIJK ZIJN VOOR SCHADEVERGOEDING, GEVOLGSCHADE, INCIDENTELE OF SPECIALE SCHADE (INCLUSIEF MAAR NIET BEPERKT TOT SCHADE VANWEGE WINSTDERIVING, VERTROUWELIJKE OF ANDERE INFORMATIE, OF PRIVACY; ZAKELIJKE ONDERBREKINGEN; PERSOONLIJK LETSEL; HET ONVERMOGEN OM ENIGE Plicht TE Vervullen, WAARONDER TE GOEDER TROUW OF REDELIJKE VOORZORGSMAATREGELEN; VERWAARLOZING, OF ENIG ANDER GELDELIJK OF ANDER VERLIES), NOCH VOOR ENIG REPARATIEWERK DAT IS VERRICHT ZONDER SCHRIFTELIJKE TOESTEMMING VAN LUTRON VOORTKOMEND UIT OF OP ENIGERLEI WIJZE GERELATEERD AAN DE INSTALLATIE, DE-INSTALLATIE, GEBRUIK OF ONVERMOGEN TOT GEBRUIK VAN DE EENHEID OF ANDERSZINS ONDER OF IN VERBINDING MET ENIGE VOORWAARDE VAN DEZE GARANTIE, OF ENIGE OVEREENKOMST WAARTOE DEZE GARANTIE BEHOORT, ZELFS INDIEN DE STORING, ONRECHTMATIGE DAAD (INCLUSIEF VERWAARLOZING), STRIKTE AANSPRAKELIJKHEID, CONTRACTBREUK OF GARANTIEBREUK VAN LUTRON OF ENIGE LEVERANCIER, EN ZELFS INDIEN LUTRON OF ENIGE ANDERE PARTIJ OP DE HOOGTE WAS VAN DE MOGELIJKHEID VAN DERGELIJKE SCHADE.

NIETTEGENSTAANDE EVENTUELE SCHADE DIE KLANT KAN OPLOPEN VOOR ENIGE REDEN (INCLUSIEF, ZONDER BEPERKING, ALLE DIRECTE SCHADE EN ALLE HIERBOVEN GENOEMDE SCHADE), BLIJFT DE GEHELE AANSPRAKELIJKHEID VAN LUTRON EN VAN ALLE ANDERE PARTIJEN ONDER DEZE GARANTIE OP ELKE CLAIM VOOR SCHADE DIE ONTSTAAT UIT OF GERELATEERD IS AAN DE FABRICAGE, VERKOOP, INSTALLATIE, LEVERING, GEBRUIK, REPARATIE OF VERVANGING VAN DE EENHEID OF ENIGE OVEREENKOMST WAARTOE DEZE GARANTIE BEHOORT, EN BLIJFT HET ENIGE RECHT VAN DE KLANT VOOR HET VOORGAANDE BEPERKT TOT HET BEDRAG DAT AAN LUTRON IS BETAALD DOOR DE KLANT VOOR DE EENHEID. DE VOORGAANDE BEPERKINGEN, UITSLUITINGEN EN DISCLAIMERS ZIJN TOT IN HET MAXIMALE BEREIK VAN TOEPASSING DAT IS TOEGESTAAN DOOR DE TOEPASSELIJKE WET, ZELFS INDIEN EVENTUELE REMEDIES NIET HET BEOOGDE DOEL HEBBEN.

### GARANTIECLAIM INDIENEN

Om aanspraak te maken op de garantie, moet u Lutron prompt binnen de hierboven beschreven garantieperiode informeren door te bellen naar het Technisch ondersteuningscentrum van Lutron op (800) 523-9466. Lutron zal naar eigen goeddunken bepalen welke actie er eventueel moet worden genomen onder deze garantie. Om Lutron beter in staat te stellen een garantieclaim te behandelen, is het raadzaam het serie- en modelnummer van de eenheid bij de hand te hebben tijdens het bellen. Indien Lutron, naar eigen goeddunken, bepaalt dat er een bezoek ter plaatse of andere storingsoplossende actie nodig is, kan Lutron een vertegenwoordiger sturen van Lutron Services Co. of coördineren dat er een vertegenwoordiger van een door Lutron geautoriseerde dealer naar de locatie van de klant toegaat, en/of een garantie-servicebezoek coördineren tussen klant en een door Lutron geautoriseerde dealer.

Op grond van deze garantie hebt u specifieke wettelijke rechten en het kan zijn dat u ook andere rechten heeft, die per staat kunnen verschillen. Sommige staten staan geen beperking toe wat betreft de duur van een stilzwijgende garantie, derhalve kan het zijn dat bovenbedoelde beperking niet voor u geldt. Sommige staten staan geen uitsluiting of beperking van bijkomende schade of gevolgschade toe, derhalve kan het zijn dat bovenbedoelde uitsluiting of beperking niet voor u geldt.

Deze producten kunnen beschermd zijn met een of meer van de volgende Amerikaanse octrooien: 6,188,181.

Lutron, het sunburst-logo, GRAFIK6000 en GRAFIK Eye zijn gedeponeerde handelsmerken; GRAFIK5000, GRAFIK7000 en Architrave zijn handelsmerken van Lutron Electronics Co., Inc. © 2007 Lutron Electronics Co., Inc.

# Contactgegevens

Internet: [www.lutron.com](http://www.lutron.com)  
E-mail: [product@lutron.com](mailto:product@lutron.com)

## HOOFDKANTOOR WERELDWIJD V.S.

Lutron Electronics Co., Inc.  
7200 Suter Road, Coopersburg, PA 18036-1299  
TEL +1.610.282.3800  
FAX +1.610.282.1243  
Gratis telefoonnummer 1-888-LUTRON1  
Technische ondersteuning 1.800.523.9466

### Brazilië

Lutron BZ do Brasil Ltda.  
AV, Brasil, 239, Jardim America  
Sao Paulo-SP, CEP: 01431-000, Brazilië  
TEL +55.11.3885.5152  
FAX +55.11.3887.7138

### Helpdesk voor technische ondersteuning voor Noord- en Zuid-Amerika

V.S., Canada, Caribisch gebied: 1.800.523.9466  
Mexico: +1.888.235.2910  
Midden-/Zuid-Amerika: +1.610.282.6701

## HOOFDKANTOOR VOOR EUROPA

### Verenigd Koninkrijk

Lutron EA Ltd.  
6 Sovereign Close, London, E1W 3JF Verenigd  
Koninkrijk  
TEL +44.(0)20.7702.0657  
FAX +44.(0)20.7480.6899  
GRATIS TELEFOON: 0800.282.107 (binnen G.B.)  
Technische ondersteuning +44.(0)20.7680.4481

## OVERIGE VESTIGINGEN WERELDWIJD

### Frankrijk

Lutron LTC, S.A.R.L.  
90 rue de Villiers, 92300 Levallois-Perret, Frankrijk  
TEL +33.(0)1.41.05.42.80  
FAX +33.(0)1.41.05.01.80  
GRATIS TELEFOON 0800.90.12.18

### Duitsland

Lutron Electronics GmbH, Landsberger Allee 201,  
13055 Berlijn, Duitsland  
TEL +49.(0)30.9710.4590  
FAX +49.(0)30.9710.4591  
GRATIS TELEFOON 00800.5887.6635

### Italië

Lutron LDV, S.r.l.  
GRATIS TELEFOON 800.979.208

### Spanje, Barcelona

Lutron CC, S.R.L.  
Gran Via del Carlos III, 84, planta 3ª,  
08028, Barcelona, Spanje  
TEL +34.93.496.57.42  
FAX +34.93.496.57.01  
GRATIS TELEFOON 0900.948.944

### Spanje, Madrid

Lutron CC, S.R.L.  
Calle Orense, 85, 28020 Madrid, Spanje  
TEL +34.91.567.84.79  
FAX +34.91.567.84.78  
GRATIS TELEFOON 0900.948.944

## HOOFDKANTOOR VOOR AZIË

### Singapore

Lutron GL Ltd.  
15 Hoe Chiang Road, #07-03 Euro Asia Centre,  
Singapore 089316  
TEL +65.6220.4666  
FAX +65.6220.4333

### China, Beijing

Lutron GL Ltd. Beijing vertegenwoordiging  
5th Floor, China Life Tower  
No. 16 Chaowai Street, Chaoyang District, Beijing  
100020 China  
TEL +86.10.5877.1817  
FAX +86.10.5877.1816

### China, Guangzhou

Lutron GL Ltd. Guangzhou vertegenwoordiging  
Suite A09, 23/F Tower A, Centre Plaza  
161 Lin He Xi Lu, Tian He District, Guangzhou  
510620 China  
TEL +86.20.2885.8266  
FAX +86.20.2885.8366

### China, Sjanghai

Lutron GL Ltd. Sjanghai vertegenwoordiging  
Suite 07, 39th Floor, Plaza 66  
1266 Nan Jing West Road, Shanghai, 200040 China  
TEL +86.21.6288.1473  
FAX +86.21.6288.1751

### China, Hongkong

Lutron GL Ltd.  
Unit 2808, 28/F, 248 Queen's Road East  
Wanchai, Hongkong  
TEL +852.2104.7733  
FAX +852.2104.7633

### Japan

Lutron Asuka Co. Ltd.  
No. 16 Kowa Building, 4F, 1-9-20  
Akasaka, Minato-ku, Tokyo 107-0052 Japan  
TEL +81.3.5575.8411  
FAX +81.3.5575.8420  
GRATIS TELEFOON 0120.083.417

### Helpdesk voor technische ondersteuning in Azië

Noord-China: 10-800-712-1536  
Zuid-China: 10-800-120-1536  
Hongkong: 800.901.849  
Singapore: 800.120.4491  
Taiwan: 00-801-137-737  
Thailand: 001-800-120-665853  
Voor andere landen: +800.120.4491

