

Por favor lea

# LUTRON®

## Paneles de **A**tenuación

### Guía de Instalación Sistemas GRAFIK™ (DCI)

Español



Se muestra el DCI3-1202M-20

## Contenido

Guía de Números de Modelo del Panel	2
Dimensiones del Panel	3
Montaje en Panel	4
Cableado de Alimentación del Panel	6
Generalidades del Cableado del Sistema	7
Cableado de Carga	8
Instalación Completa	9
Garantía	11
Información de Contacto	12

## Descripción General

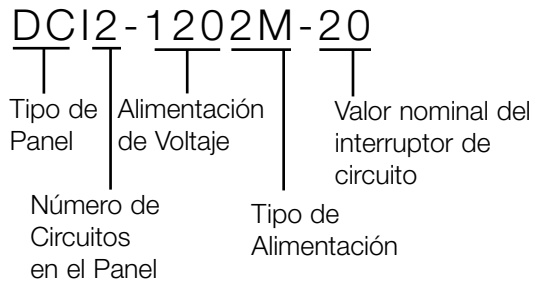
Use esta guía para instalar satisfactoriamente un panel de atenuación. Esta guía describe la instalación del panel, el cableado y la activación de la carga.

# Guía de Números de Modelo del Panel

---

## Números de Modelo de Alimentación Cruzada

Ejemplo



### Tipo de Panel

**DCI** para panel DCI

### Número de Circuitos en el Panel

Indica el número de módulos de atenuación módulos en el panel:

1, 2, o 3

### Alimentación de Voltaje

**120** para 120 V $\sim$

### Tipo de Alimentación

**2M** para el interruptor principal de 1 fase y 2 conductores

Un interruptor por módulo; la alimentación de entrada termina en los bloques de bornes

### Valor nominal del interruptor de circuito en derivación

**20** para cortacircuitos de 20 A

---

## Frecuencia – Todos los Números de Modelo y Voltajes

50 / 60 Hz

### Voltajes de Salida

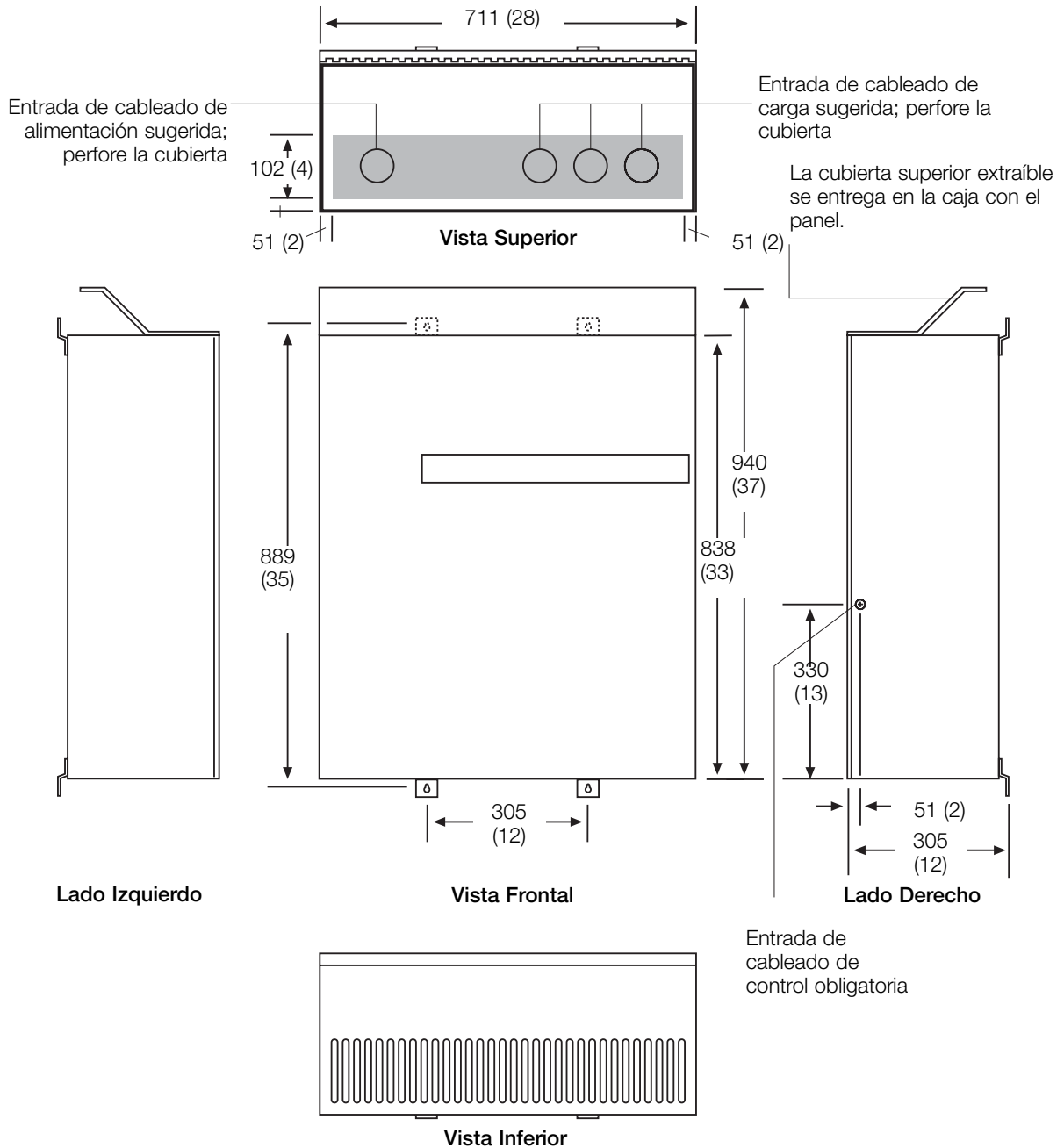
120 V $\sim$  o 277 V $\sim$

0 - 110 V $\equiv$

# Dimensiones del Panel

## Panel Estándar: DCI1 - DCI3

Todas las dimensiones están en mm (pulgadas).



### Notas:

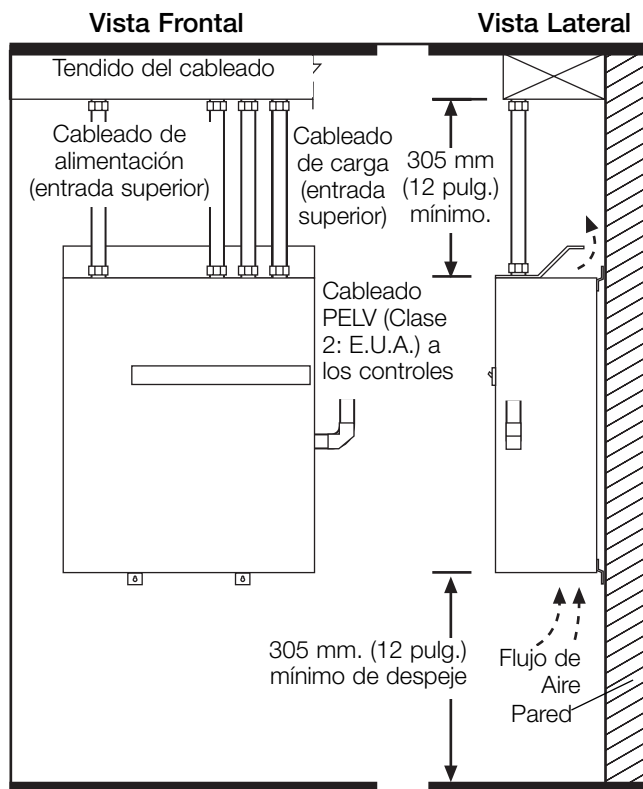
- La cerradura permite un perno de montaje de 8 mm (5/16 pulgadas) máximo (el tamaño recomendado es de m8 / 1/4 pulg.).
- El orificio de entrada del PELV (Clase 2: E.U.A.) es de 22 mm (7/8 pulg.) de diámetro.



¡Cuidado! Este equipo está enfriado por aire. Los orificios de ventilación no deben bloquearse o se cancelará la garantía.

# Montaje en Panel

## Panel Estándar



### Normas de Montaje

- ¡Para Uso en Interiores Solamente! NEMA, Gabinete Tipo 1, IP20.
- El panel genera calor. Móntelo sólo donde la temperatura ambiente sea de 0 °C a 40 °C (32 - 104 °F).
- La humedad relativa debe ser < 90 % sin condensación.
- Refuerce la estructura de la pared de acuerdo al peso y los códigos locales; vea la tabla.
- Montar el panel donde los niveles de ruido sean aceptables (los relés internos hacen un ruido de clic).
- Monte el panel de modo que el cableado de la línea de voltaje (principal) quede a una distancia de al menos 1,8 m (6 pies) de equipos electrónicos o de sonido y cableado asociado.
- Monte dentro de 7° en vertical.
- Los despejes del panel son de 305 mm. (12 pulg.) por encima y debajo y 0 pulgadas a cada lado. Deje espacio para el despeje PELV (Clase 2: E.U.A.).

Panel	Calor Máximo en Kcal (BTUs) por Hora	Máx. Peso sin Envoltorio* kg (libras)
DCI1	65,56 (260)	59 (130)
DCI2	129,86 (515)	77 (170)
DCI3	194,17 (770)	95 (210)

\*El peso del envoltorio suma 23 kg (50 libras).

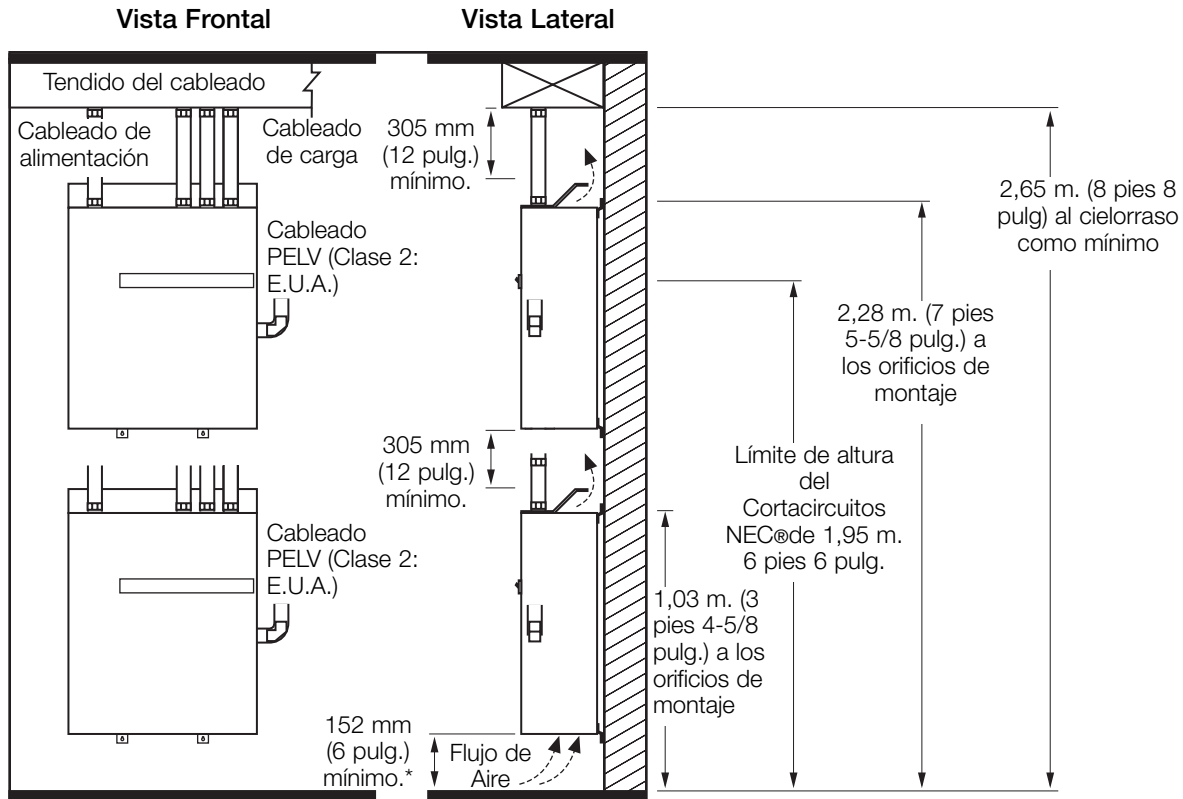


**¡Cuidado!** Este equipo está enfriado por aire. Los orificios de ventilación no deben bloquearse o se cancelará la garantía.

# Montaje del Panel (continuación)

## Montaje De Un Panel Encima De Otro

Se requiere al menos 2,74 m. (8 pies 8 pulg.) entre el piso y el cielorraso para esta configuración.



\*152 mm. (6 pulg.) aprobado para este diseño solamente.



**¡Cuidado!** El agua provoca daños en los Paneles. Instale donde no se mojen.

# Generalidades del Cableado del Panel

## DCI1-DCI3

### Cableado de Alimentación

Conecte a los bloques de bornes.  
2,0 - 4,0 mm<sup>2</sup> (#14 - 10 AWG) Dos Opciones de Alimentación:

A) Si los filtros de instalaciones estándar (no específicamente de atenuación) son utilizados en el lado de carga, deben usarse transformadores de aislamiento para alimentar el Panel DCI

B) Si los filtros de instalaciones a medida para atenuadores son utilizados (ver página 8) no se necesitan los transformadores de aislamiento.

### Cableado del Circuito de Carga

Conecte a los bloques de fusibles  
1,5 - 25 mm<sup>2</sup> (#16 - 4 AWG).

### Controle el Cableado

Conecte al selector de circuito.  
Vea la sección de cableado PELV (Clase 2: E.U.A.).

Los cables de alimentación y control deben correr en vías separadas para asegurar el adecuado funcionamiento de los controles.

### Notas:

- Tienda el cableado de alimentación y carga; no se requieren otros cableados ni ensamblados.
- Los Neutros Comunes no están permitidos; tienda neutros separados para cada circuito de carga.

#### Para suministrar iluminación temporaria:

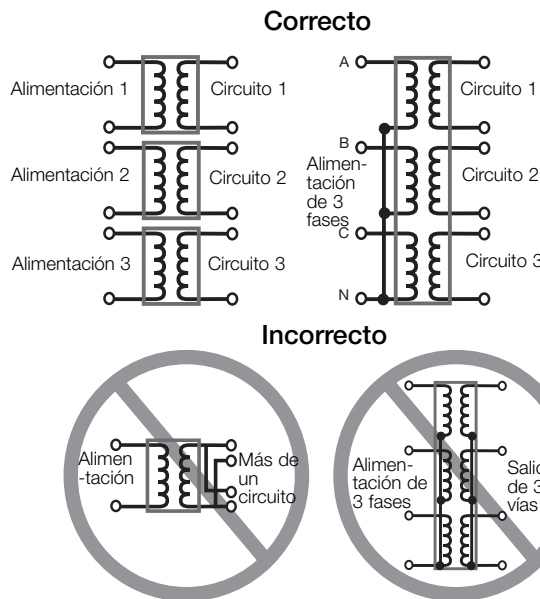
- Cablee todas las cargas.
- Utilice los interruptores de circuito para prender y apagar las luces. Deje el interruptor de circuito apagado.

## Tamaños de cables

Voltaje/ Panel	Alimentación de Potencia	Alimentación Neutra	CC+/ CC-
DCI1-DCI3 120 V~	2,5 - 4,0 mm <sup>2</sup> #14 - #10 AWG	2,5 - 4,0 mm <sup>2</sup> #14 - #10 AWG	1,5 - 25 mm <sup>2</sup> #16 - #4 AWG

### Nota sobre los Transformadores de Aislamiento

Mantenga cada Alimentación de Circuito DCI por separado.



Cableado de carga para Soportes de fusibles de salida

Cableado de alimentación a los bloques de bornes de entrada

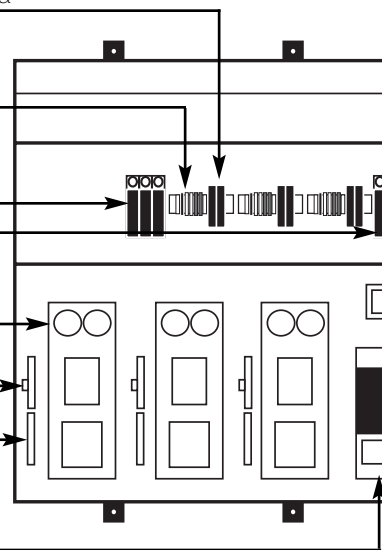
Precableado por Lutron:  
Interruptor(es) de Entrada  
Interruptor del control

Ensamblado DC

Atenuador

Tarjeta de sobretensión

Selector de circuitos



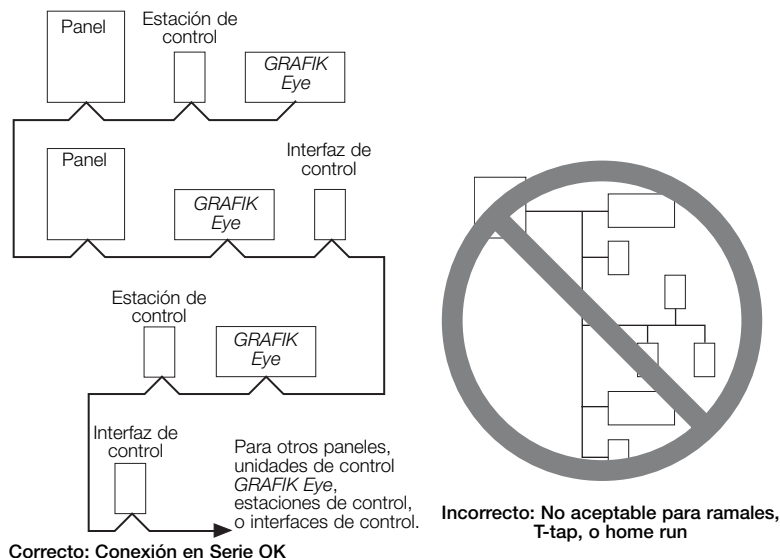
Nota: Los paneles no fueron diseñados para entradas laterales o posteriores de cables de alimentación o carga.

# Generalidades del Cableado del Sistema

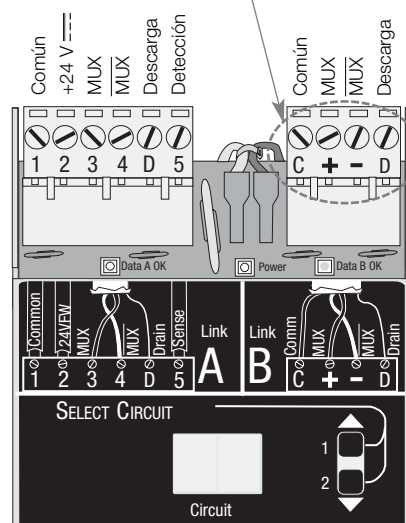
Vea las opciones a continuación para obtener información sobre cómo conectar su panel correctamente en su sistema específico.

## A. Panel DCI como parte de un sistema de iluminación

**GRAFIK Eye® 4000:** Refiérase a la Guía de Instaladores *GRAFIK Eye® Serie 4000* y a las generalidades del sistema ilustradas aquí para obtener información de cableado detallada.



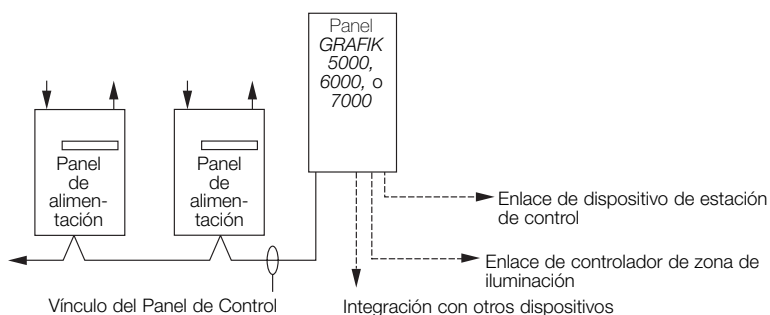
Nota: Los selectores de circuito de enlace único no tendrán conector de Enlace B.



Bornes de Selector de Circuito

## B. Panel DCI como parte de un sistema de iluminación GRAFIK7000™:

Refiérase a la *Guía de Instalación y Mantenimiento GRAFIK7000* y a las generalidades del sistema ilustradas aquí para obtener información detallada sobre el cableado.



# Cableado de Carga

## Filtros de Instalación MRI



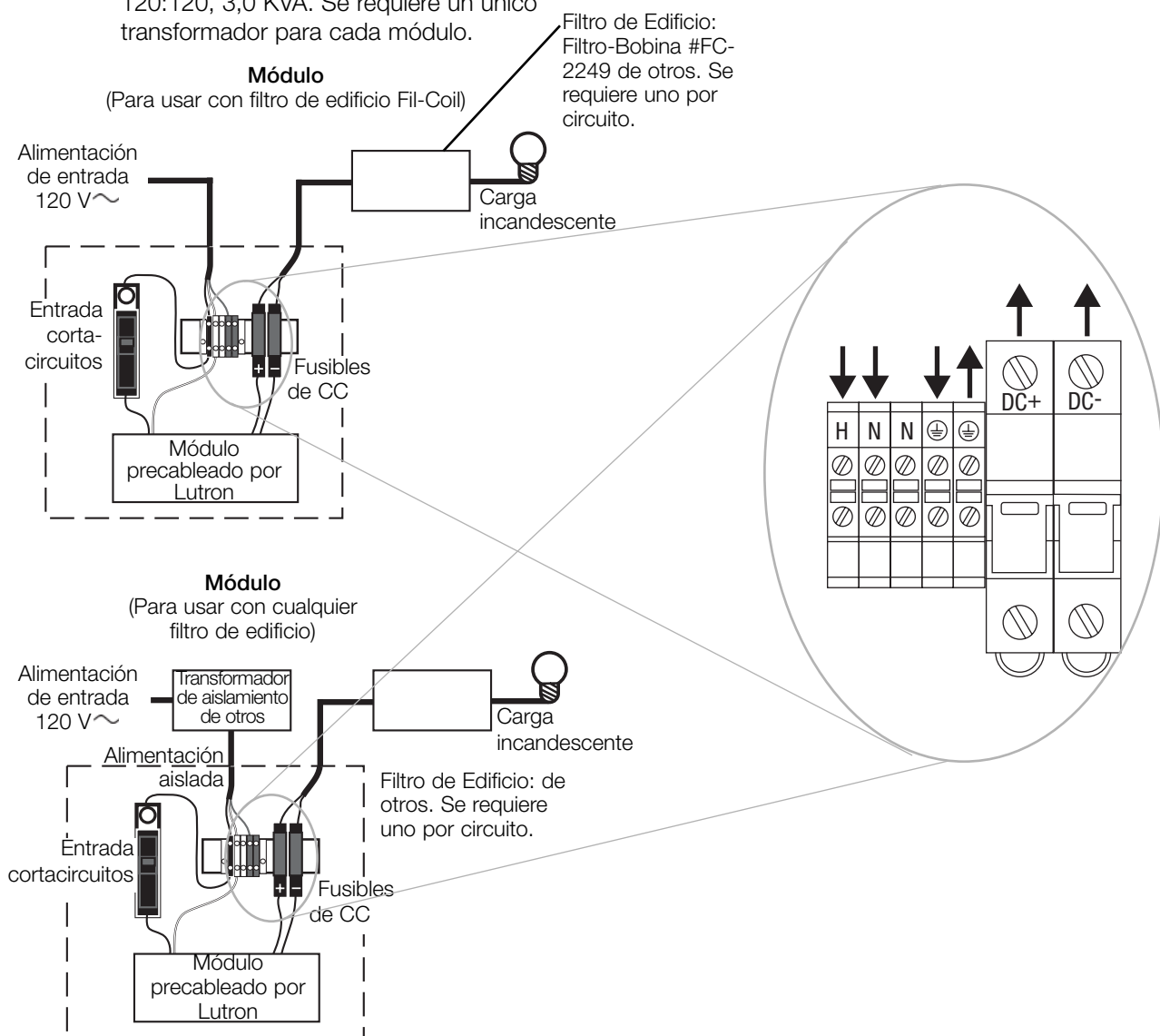
Todas las fuentes de voltaje a la habitación MRI deben ser alimentados por filtros de edificio. Lutron recomienda el siguiente filtro con clasificación UL:  
FIL-COIL CORP., P/N FC-2249

Por favor contáctese con el fabricante mencionado para asegurar una instalación correcta. Los filtros estándar no están permitidos a menos que cada módulo atenuador sea alimentado por un transformador de aislamiento.

El transformador de aislamiento debe ser 120:120, 3,0 KVA. Se requiere un único transformador para cada módulo.



Todos los controles y paneles de atenuación deben ser montados fuera de la habitación MRI lejos de la influencia de grandes campos magnéticos.



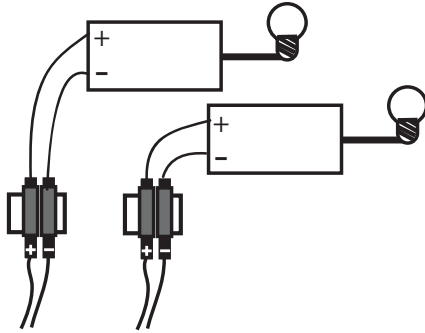


## Cableado de Carga (continuación)

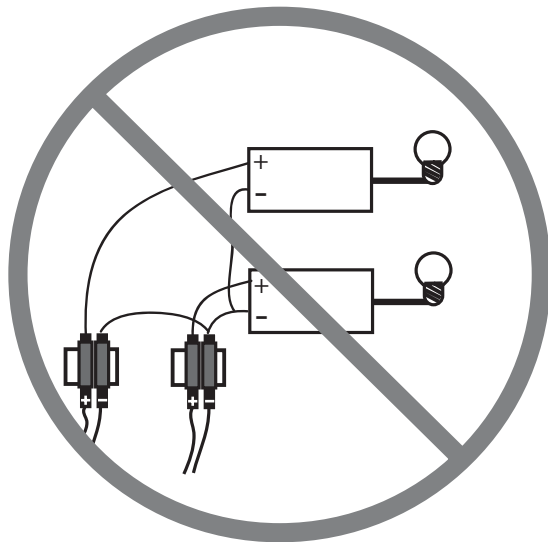
---

Cada circuito debe conectarse a un único juego +/- de bornes en el panel. El retorno “-“ no debe ser compartido entre circuitos.

Correcto



Incorrecto



## Instalación Completa

---

Usted ha completado su instalación de panel.

Para un Comisionado de Fábrica En Sitio, llame al Soporte Técnico de Lutron y seleccione Inicio para programar una visita de servicio en campo. Deje pasar 10 días hábiles entre el día de su llamada y la visita programada.

En los E.U.A., Canadá y el Caribe: 1.800.523.9466

En México: +1.888.235.2910

En Europa: +44.207.702.0657

En Asia: +65.6220.4666

En Japón: +81.355.758.411

En todos los demás países: +1.610.282.6701

# Notas:

---

# Garantía

## Lutron Electronics Co., Inc. Garantía Limitada por Un Año

Por un período de un año a partir de la fecha de compra, y sujeto a las exclusiones y restricciones que se describen más abajo, Lutron garantiza que todas las unidades nuevas estarán libres de defectos de fabricación. Lutron decidirá a su discreción si repara la unidad defectuosa, u otorga al Cliente un crédito igual al precio de compra de la unidad defectuosa, que se deducirá del precio de compra de una pieza de repuesto comparable comprada a Lutron. Los repuestos para la unidad provistos por Lutron o, a su única discreción, por un vendedor aprobado, pueden ser nuevos, usados, reparados, reacondicionados, y/o hechos por otro fabricante.

Si la unidad es encargada por Lutron o por un tercero aprobado por Lutron como parte de un sistema de control de iluminación contratado por Lutron, el término de esta garantía será extendido, y todos los créditos contra el costo de las partes de reemplazo serán prorrateados, de acuerdo a la garantía del sistema contratado, excepto que el término de la garantía de la unidad se medirá desde la fecha de su contrato.

### EXCLUSIONES Y RESTRICCIONES

Esta Garantía no cubre, y Lutron y sus proveedores no son responsables por:

1. Daños, mal funcionamiento o inoperabilidad diagnosticada por Lutron o por un tercero aprobado por Lutron como provocada por el uso normal, abuso, mal uso, instalación incorrecta, negligencia, accidente, interferencia o factores ambientales, como (a) el uso incorrecto de los voltajes de línea, fusibles o cortacircuitos; (b) la instalación, mantenimiento u operación de la unidad sin seguir las instrucciones provistas por Lutron y las normas aplicables del National Electrical Code y de los Estándares de Seguridad de Underwriter's Laboratories; (c) el uso de dispositivos o accesorios incompatibles; (d) ventilación inadecuada o insuficiente; (e) reparaciones y ajustes no autorizados; (f) vandalismo; o (g) un acto fortuito, como incendio, descarga eléctrica, inundación, tornado, terremoto, huracán u otros problemas que trasciendan el control de Lutron.
2. Costos de mano de obra en sitio para diagnosticar y para retirar, reparar, ajustar, reinstalar y/o reprogramar la unidad o uno de sus componentes.
3. Equipos y piezas externas a la unidad, incluyendo las vendidas o suministradas por Lutron (que pueden estar cubiertas por una garantía separada).
4. El costo de reparar y reemplazar otros bienes que se hayan dañado por el mal funcionamiento de la unidad, aunque el daño haya sido provocado por la unidad.

EXCEPTO SEGÚN LO EXPRESAMENTE PROVISTO EN ESTA GARANTÍA, NO HAY GARANTÍAS EXPRESAS O IMPLÍCITAS DE NINGÚN TIPO, INCLUYENDO CUALQUIER GARANTÍA IMPLÍCITA DE ADECUACIÓN A UN PROPÓSITO PARTICULAR, O COMERCIABILIDAD. LUTRON NO GARANTIZA QUE LA UNIDAD FUNCIONARÁ SIN INTERRUPCIONES NI QUE ESTARÁ LIBRE DE ERRORES.

NINGÚN AGENTE, EMPLEADO O REPRESENTANTE DE LUTRON TIENE AUTORIDAD PARA COMPROMETER A LUTRON CON NINGUNA AFIRMACIÓN, DECLARACIÓN O GARANTÍA RESPECTO DE LA UNIDAD. A MENOS QUE UNA AFIRMACIÓN, DECLARACIÓN O GARANTÍA REALIZADA POR UN AGENTE, EMPLEADO O REPRESENTANTE ESTÉ INCLUIDA ESPECÍFICAMENTE AQUÍ, O EN EL MATERIAL IMPRESO ESTÁNDAR PROVISTO POR LUTRON, NO FORMA PARTE DE LA BASE DE NINGUNA NEGOCIACIÓN ENTRE LUTRON Y EL CLIENTE Y NO PODRÁ SER EXIGIDA DE NINGUNA MANERA POR EL CLIENTE.

EN NINGÚN CASO LUTRON O UN TERCERO SERÁN RESPONSABLES POR DAÑOS EJEMPLARES, CONSECUENTES, INCIDENTALES O ESPECIALES (INCLUYENDO, PERO SIN LIMITARSE A, DAÑOS POR PÉRDIDAS DE BENEFICIOS, PÉRDIDA DE INFORMACIÓN CONFIDENCIAL O NO, PRIVACIDAD; INTERRUPCIÓN DE LOS NEGOCIOS; DAÑOS PERSONALES; INCUMPLIMIENTO DE OBLIGACIONES, INCLUYENDO LA BUENA FE O EL CUIDADO RAZONABLE; NEGLIGENCIA, O CUALQUIER OTRA PÉRDIDA DE TIPO PECUNIARIO O NO), NI POR TRABAJOS DE REPARACIÓN REALIZADOS SIN EL CONSENTIMIENTO ESCRITO DE LUTRON QUE SURJAN O ESTÉN DE ALGÚN MODO RELACIONADOS CON LA INSTALACIÓN, DESINSTALACIÓN, USO O IMPOSIBILIDAD DE USAR LA UNIDAD, O DE OTRA MANERA RELACIONADA CON LA PROVISIÓN DE ESTA GARANTÍA, INCLUSO EN EL CASO DE FALLA, ERROR (INCLUYENDO NEGLIGENCIA), RESPONSABILIDAD ESTRUCTIVA, RUPTURA DEL CONTRATO O RUPTURA DE LA GARANTÍA DE LUTRON O DE OTRO PROVEEDOR, Y AUNQUE LUTRON O UN TERCERO HAYAN SIDO ADVERTIDOS DE LA POSIBILIDAD DE TALES DAÑOS.

SIN PERJUICIO DE CUALQUIER DAÑO QUE PUEDA SUFRIR EL CLIENTE POR CUALQUIER RAZÓN (INCLUYENDO, PERO SIN LIMITARSE A, TODOS LOS DAÑOS DIRECTOS Y TODOS LOS ENUMERADOS MÁS ARRIBA), LA RESPONSABILIDAD DE LUTRON Y DE TODOS LOS TERCEROS BAJO ESTA GARANTÍA EN CUALQUIER RECLAMO DE DAÑOS QUE SURJA EN RELACIÓN CON LA FABRICACIÓN, INSTALACIÓN, ENVÍO, USO, REPARACIÓN O REEMPLAZO DE LA UNIDAD, O CUALQUIER ACUERDO QUE SE INCORPORA A ESTA GARANTÍA, Y LA ÚNICA COMPENSACIÓN POR LO ANTERIOR, SE LIMITARÁ AL TOTAL PAGADO A LUTRON POR EL CLIENTE POR LA UNIDAD. LAS LIMITACIONES, EXCLUSIONES Y CLÁUSULAS EXONERATIVAS ANTERIORES SE APLICARÁN CON EL MÁXIMO ALCANCE PERMITIDO POR LA LEY APLICABLE, INCLUSO SI LA COMPENSACIÓN NO CUMPLE CON SU PROPÓSITO ESENCIAL.

### PARA HACER UN RECLAMO DE GARANTÍA

Para hacer un reclamo de garantía, notifique rápidamente a Lutron dentro del período de garantía descrito más arriba, llamando al Centro de Servicio Técnico de Lutron al (800) 523-9466. Lutron, a su única discreción, determinará cuál es la acción, si corresponde, que se requiere bajo esta garantía. Para que Lutron dé el mejor curso a un reclamo de garantía, tenga los números de serie y de modelo de la unidad a mano cuando realice la llamada. Si Lutron, a su única discreción, determina de que se requiere una visita en sitio u otra acción correctiva, podrá enviar un representante de Lutron Services Co. o coordinar la visita de un representante de un vendedor aprobado por Lutron al sitio del Cliente y/o coordinar una llamada de servicio de garantía entre el Cliente y un vendedor aprobado de Lutron.

La presente garantía le otorga derechos legales específicos y usted puede tener otros derechos que varían según el estado. Algunos estados no admiten limitaciones a la duración de las garantías implícitas, de modo que la limitación anterior puede no ser aplicable en su caso. Algunos estados no permiten la exclusión o limitación de los daños incidentales o indirectos, de modo que la limitación o exclusión anterior puede no ser aplicable en su caso.

Estos productos pueden estar cubiertos por una o más de las siguientes patentes de E.U.A.: 6,046,550; 6,091,205; 6,380,692; y sus correspondientes patentes extranjeras.

National Electric Code, (NEC) es una marca registrada de National Fire Protection Association, Inc., Quincy, Massachusetts.

Lutron, GRAFIK Eye, Hi-Lume, Eco-10, y el logo sunburst son marcas registradas de Lutron Electronics Co., Inc.; Softswitch128 y GRAFIK Systems son marcas registradas de Lutron Electronics Co., Inc.

© 2007 Lutron Electronics Co., Inc.

# Información de contacto:

Internet: www.lutron.com  
E-mail: product@lutron.com

## **SEDE CENTRAL MUNDIAL EE.UU.**

Lutron Electronics Co., Inc.  
7200 Suter Road, Coopersburg, PA 18036-1299  
TEL: +1.610.282.3800  
FAX: +1.610.282.1243  
Llamada Gratuita 1.888.LUTRON1  
Soporte Técnico 1.800.523.9466

## **Brasil**

Lutron BZ do Brasil Ltda.  
AV, Brasil, 239, Jardim America  
São Paulo-SP, CEP: 01431-000, Brasil  
TEL: +55.11.3885.5152  
FAX: +55.11.3887.7138

## **Líneas de Asistencia Técnica Para América del Norte y América del Sur**

EE.UU., Canadá, Caribe: 1.800.523.9466  
México: +1.888.235.2910  
América Central/América del Sur: +1.610.282.6701

## **SEDE CENTRAL EUROPEA**

### **Reino Unido**

Lutron EA Ltd.  
6 Sovereign Close, Londres, E1W 3JF Reino Unido  
TEL: +44.(0)20.7702.0657  
FAX: +44.(0)20.7480.6899  
LLAMADA GRATUITA (Reino Unido): 0800.282.107  
Soporte Técnico: +44.(0)20.7680.4481

### **Francia**

Lutron LTC, S.A.R.L.  
90 rue de Villiers, 92300 Levallois-Perret Francia  
TEL: +33.(0)1.41.05.42.80  
FAX: +33.(0)1.41.05.01.80  
LÍNEA GRATUITA: 0800.90.12.18

### **Alemania**

Lutron Electronics GmbH, Landsberger Allee 201, 13055 Berlín, Alemania  
TEL: +49.(0)30.9710.4590  
FAX: +49.(0)30.9710.4591  
LÍNEA GRATUITA: 00800.5887.6635

### **Italia**

Lutron LDV, S.r.l.  
LÍNEA GRATUITA: 800.979.208

### **España, Barcelona**

Lutron CC, S.R.L.  
Gran Vía del Carlos III, 84, planta 3ª,  
08028, Barcelona, Spain  
TEL: +34.93.496.57.42  
FAX: +34.93.496.57.01  
LÍNEA GRATUITA: 0900.948.944

### **España, Madrid**

Lutron CC, S.R.L.  
Calle Orense, 85, 28020 Madrid, España  
TEL: +34.91.567.84.79  
FAX: +34.91.567.84.78  
LÍNEA GRATUITA: 0900.948.944

## **SEDE CENTRAL ASIÁTICA**

### **Singapur**

Lutron GL Ltd.  
15 Hoe Chiang Road, #07-03 Euro Asia Centre, Singapur 089316  
TEL: +65.6220.4666  
FAX: +65.6220.4333

### **China, Beijing**

Lutron GL Ltd. Beijing Representative Office  
5th Floor, China Life Tower  
No. 16 Chaowai Street, Chaoyang District, Beijing 100020 China  
TEL: +86.10.5877.1817  
FAX: +86.10.5877.1816

### **China, Guangzhou**

Lutron GL Ltd. Guangzhou Representative Office  
Suite A09, 23/F Tower A, Centre Plaza  
161 Lin He Xi Lu, Tian He District, Guangzhou 510620 China  
TEL: +86.20.2885.8266  
FAX: +86.20.2885.8366

### **China, Shanghai**

Lutron GL Ltd., Shanghai Representative Office  
Suite 07, 39th Floor, Plaza 66  
1266 Nan Jing West Road, Shanghai, 200040 China  
TEL: +86.21.6288.1473  
FAX: +86.21.6288.1751

### **China, Hong Kong**

Lutron GL Ltd.  
Unit 2808, 28/F, 248 Queen's Road East  
Wanchai, Hong Kong  
TEL: +852.2104.7733  
FAX: +852.2104.7633

### **Japón**

Lutron Asuka Co. Ltd.  
No. 16 Kowa Building, 4F, 1-9-20  
Akasaka, Minato-ku, Tokio 107-0052 Japón  
TEL: +81.3.5575.8411  
FAX: +81.3.5575.8420  
LÍNEA GRATUITA: 0120.083.417

## **Líneas de Asistencia Técnica en Asia**

Norte de China: 10.800.712.1536  
Sur de China: 10.800.120.1536  
Hong Kong: 800.901.849  
Indonesia: 001.803.011.3994  
Japón: +81.3.5575.8411  
Macao: 0800.401  
Singapur: 800.120.4491  
Taiwán: 00.801.137.737  
Tailandia: 001.800.120.665853  
Otros países: +800.120.4491

