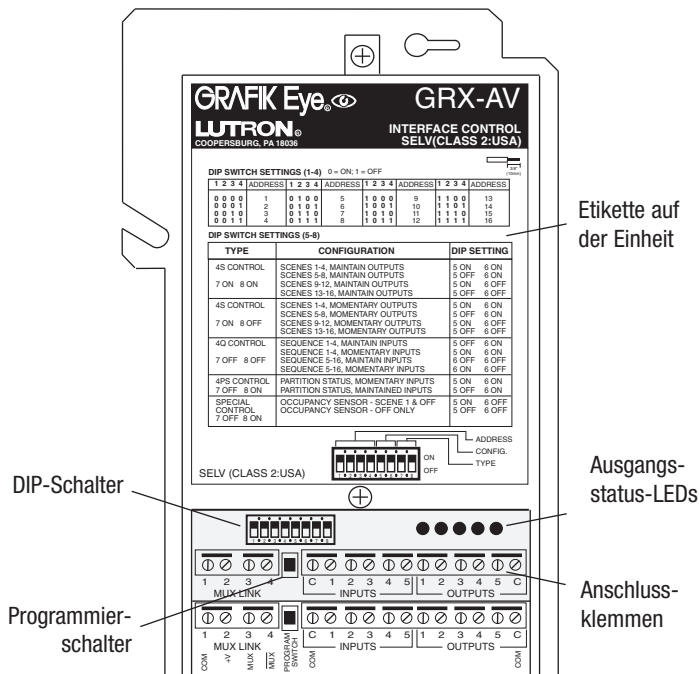


Installations- und Betriebsanweisungen  
Bitte lesen Sie diese Anweisungen vor der Installation



### Beschreibung

Mit Hilfe eines GRX-AV Steuerinterfaces können externe Geräte der Kunden, wie Zeitschaltuhren, Sicherheitssysteme und Anwesenheitsmelder sowohl durch die *GRAFIK Eye* Steuerstelle gesteuert werden, als auch Zugang zu dieser Steuerstelle erhalten.

### Merkmale

Das GRX-AV Steuerinterface kann als einer der folgenden vier Typen konfiguriert werden:

#### 1. 4S Szenenwahl

Bietet Fernsteuerung der *GRAFIK Eye* Steuerstellen der 3000-er oder 4000-er Serien. Es kann zum Wählen einer von vier Szenen und zum Ausschalten des Systems und aller entsprechenden Leuchtquellen eingesetzt werden.

**Ausgänge mit Dauerkontakt:** Ermöglicht die Auswahl von bis zu 5 potentialfreien Kontakten zu A/V-Einrichtungen anderer Hersteller.

**Ausgänge mit Impulskontakt:** Ermöglicht die Auswahl von Projektorbildschirmen, die potentialfreie Ausgangsimpulskontakte benötigen.

#### 2. 4Q Sonderfunktionssteuerung

**Sequenzsteuerung** - Lässt die voreingestellten Helligkeitsniveaus von Szene 1 bis Szene 4 (oder von Szene 5 bis Szene 16) und zurück zu Szene 1 (oder Szene 5) zyklisch durchlaufen. Solange die Sequenzsteuerung eingeschaltet ist, werden diese Zyklen wiederholt, wobei für jede Szene die programmierte Überblendzeit verwendet wird.

**Zonenverriegelung** - verhindert die Modifikation der eingestellten Helligkeitsniveaus an der *GRAFIK Eye* Steuerstelle. Es können nur vorläufige Änderungen gemacht werden.

**Szenenverriegelung** - verhindert die Änderung der ausgewählten Szene oder der voreingestellten Helligkeitsniveaus an allen *GRAFIK Eye* Steuerstellen und Bedienstellen.

**Panik** - aktiviert Szene 16 an der zugeordneten *GRAFIK Eye* Steuerstelle(n) und schaltet die Steuerstelle(n) in Szenenverriegelungsmodus. Das nochmalige Umschalten dieses Kontakts führt zur Rückkehr der Steuerelemente zu ihrem Zustand bevor die Panik-Betriebsart aktiviert wurde.

3. **4PS Trennwandsteuerung:** ermöglicht den unabhängigen (Trennwand geschlossen) oder parallelen (Trennwand offen) Betrieb mehrerer *GRAFIK Eye* Steuerstellen.

#### 4. OS Sondersteuerung

##### OS1 - Anwesenheitsmelder, Lichtszenen 1/Aus -

Dauerkontakt, so dass der Anwesenheitsmelder die zugeordnete(n) *GRAFIK Eye* Steuerstelle(n) einschalten kann, während Szenenänderungen, falls jemand im Raum ist, zulässig sind. Hinweis: Benutzen Sie die 4S Funktion, falls der Anwesenheitsmelder über einen Impulskontakt verfügt.

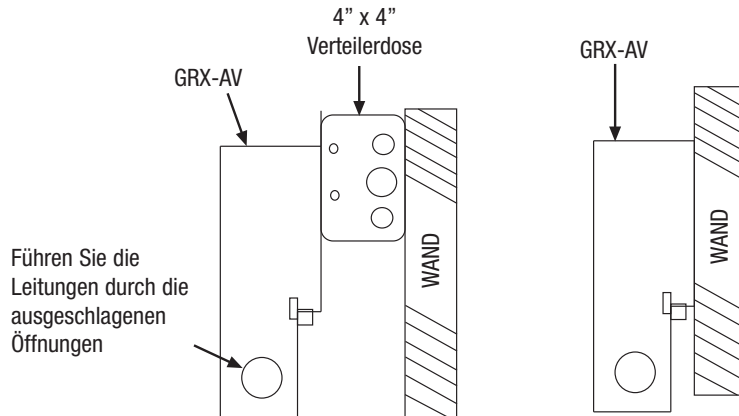
**OS2 - Anwesenheitsmelder, nur Aus** - Der Nutzer muss die Beleuchtung manuell EIN-schalten, wobei die Vorteile des Energiesparens erhalten bleiben.

### Wichtige Hinweise

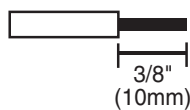
- Die Anlage muss entsprechend allen lokalen und nationalen Vorschriften installiert werden.
- VORSICHT!** Keinesfalls Netzspannung an PELV-Klemmen anschließen! (PELV = Protective Extra Low Voltage = Schutzkleinspannung).
- Die *Die GRAFIK Eye* Bedienstellen und *GRAFIK Eye* Steuerstellen müssen dem National Electrical Code entsprechend mit PELV-Bus-Leitungen verkabelt werden.
- Alle A/V-Komponenten werden von Drittherstellern geliefert.
- Lutron empfiehlt, dass für "MUX LINK", "EINGÄNGE" und "AUSGÄNGE" unterschiedliche Masseleitungen eingesetzt werden.
- Fünf Eingangsklemmen akzeptieren Dauerkontakteingänge und Impulskontakteingänge mit einer Mindestimpulszeit von 40 ms. Die Schaltereingänge müssen über folgende Parameter verfügen:
  - eine Sättigungsspannung unterhalb von 2,0 VDC im Durchlasszustand.
  - einen Kriechstrom unterhalb von 10µA im Sperrzustand.
- Fünf Ausgangsklemmen stellen Dauerkontakte mit einem Festkörper-Ausgangskontakt und Impulskontakte mit einem zweiten Festkörper-Ausgangskontakt zur Verfügung. Sie können nur PELV-Ausgangsgeräte antreiben, deren Spannung bei 200 mA höher als 2,0 VDC ist. Für die PELV-Ausgangsgeräte müssen Sie eine PELV-Spannungsversorgung ins System aufnehmen (für 120 V Anwendungen bietet Lutron einen 12 VDC Transformator an. Bitte fragen Sie nach Bestellnr. GRX-12VDC):
  - Benutzen Sie für Festkörper-Ausgangsgeräte nur eine Stromversorgung, deren Spannung 30 VDC (PELV) nicht übersteigt.
  - Benutzen Sie für Ausgangsgeräte mit potentialfreien Kontakten ein Relais und eine Stromversorgung, deren Spannung 30 VDC (PELV) nicht übersteigt.

## Montage

- 1. Montieren Sie das GRX-AV Steuerinterface.** Das GRX-AV wird entweder in eine 4"x4" Verteilerdose oder direkt an die Wand, - wie auf der Montagezeichnung dargestellt - montiert. Falls die Einheit nicht in eine Verteilerdose eingebaut wird, sorgen Sie für eine geeignete Erdung des Metallgehäuses, indem Sie die Erdungsschraube mit einem Erdkabel verbinden. Entfernen Sie die vordere Gehäuseabdeckung, damit die Klemmenblöcke, DIP-Schalter und Status-LEDs sichtbar werden.

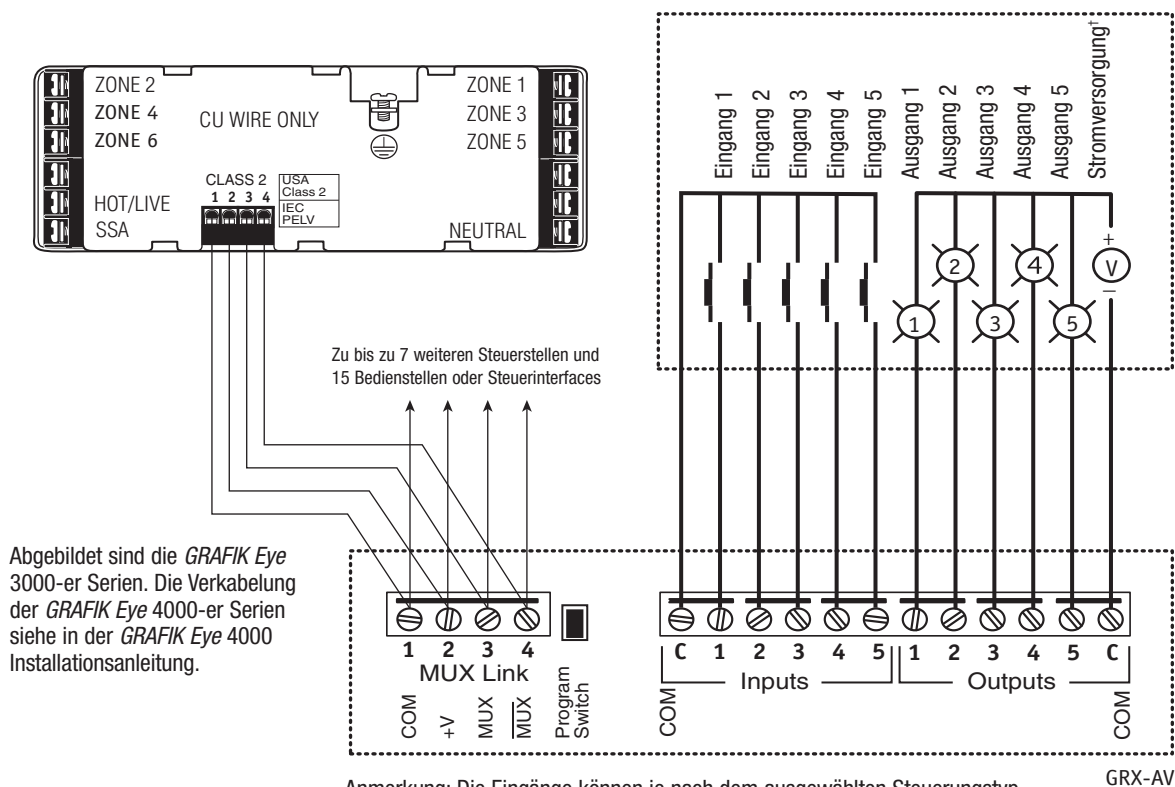


- 2. Isolieren Sie die Adern der 1,0 mm<sup>2</sup> (#18 AWG) Leitungen auf 10 mm (3/8 Zoll) Länge ab.** An jede Klemme können zwei solche Leitungen angeschlossen werden.



- 3. Schließen Sie die Verkabelung wie unten im Verkabelungsschema dargestellt an.**

### Verkabelungsschema



† Die Stromversorgung wird vom Kunden zur Verfügung gestellt (max. 30 VDC).

Abgebildet sind die GRAFIK Eye 3000-er Serien. Die Verkabelung der GRAFIK Eye 4000-er Serien siehe in der GRAFIK Eye 4000 Installationsanleitung.

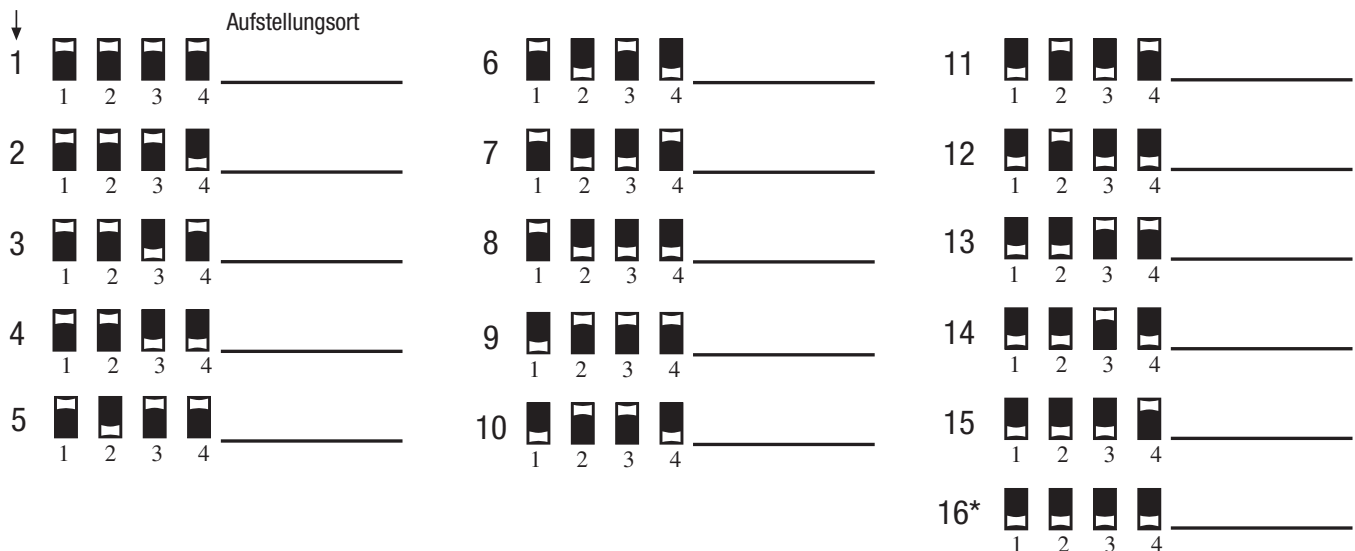
Anmerkung: Die Eingänge können je nach dem ausgewählten Steuerungstyp Dauer- oder Impulskontakte sein (abgebildet ist ein Impulskontakt).

GRX-AV

4. **Weisen Sie dem GRX-AV eine Adresse zu.** Im System können bis zu 16 Steuerelemente konfiguriert werden. In einem System **muss** jedem Steuerelement eine eindeutige Adresse zugewiesen werden. Stellen Sie die Adressenschalter 1-4 am GRX-AV dem angegebenen Adresse entsprechend folgendermaßen ein.

### Adressentabelle

Adresse



\* Reserviert für das GRX-PRG.

5. **Konfigurieren Sie das GRX-AV.** Stellen Sie die DIP-Schalter 5-8 auf der Frontseite des GRX-AV Steuerinterface der gewünschten Funktion und dem Typ des zur Verfügung stehenden potentialfreien Kontakts entsprechend ein. Siehe die Tabelle unten.

Betriebsart	Dip-Schalter 5 6 7 8	5 Eingänge. Die potentialfreien Kontakte aktivieren . . .					Die Eingänge sind:	Die Ausgänge sind:
		1	2	3	4	5		
Szenenwahl		Szene 1	Szene 2	Szene 3	Szene 4	Aus	Dauerkontakt oder Impulskontakt	Dauerkontakt
		Szene 5	Szene 6	Szene 7	Szene 8	Aus		
		Szene 9	Szene 10	Szene 11	Szene 12	Aus		
		Szene 13	Szene 14	Szene 15	Szene 16	Aus		
		Szene 1	Szene 2	Szene 3	Szene 4	Aus	Dauerkontakt oder Impulskontakt	Impulskontakt.
		Szene 5	Szene 6	Szene 7	Szene 8	Aus		
		Szene 9	Szene 10	Szene 11	Szene 12	Aus		
		Szene 13	Szene 14	Szene 15	Szene 16	Aus		
Spezialfunktionen		Sequenz-Szenen 1-4	Die Zonenverriegelung ermöglicht vorläufige Einstellungen. Die voreingestellten Szenen werden dabei nicht verändert.	Die Szenenverriegelung schaltet die Szenentasten aus.	Die "Panik"-Betriebsart schaltet alle Lampen auf voll EIN (für Szene 16) und verriegelt die Steuerstellen.	Nicht benutzt	Nur Impulskontakt	Dauerkontakt
		Sequenz-Szenen 5-16					Nur Dauerkontakt	Dauerkontakt
		Sequenz-Szenen 1-4						
		Sequenz-Szenen 5-16						
Trennwandsteuerung <sup>a</sup>		Wand1	Wand 2	Wand 3	Wand 4	Wand 5	Nur Impulskontakt	Dauerkontakt
		Wand 1	Wand 2	Wand 3	Wand 4	Wand 5	Nur Dauerkontakt	Dauerkontakt
Anwesenheitsmelder		Anwesenheitsmelder 1 <sup>b</sup>	Anwesenheitsmelder 2 <sup>b</sup>	Anwesenheitsmelder 3 <sup>b</sup>	Anwesenheitsmelder 4 <sup>b</sup>	Anwesenheitsmelder 5 <sup>b</sup>	Nur Dauerkontakt	Dauerkontakt
		Anwesenheitsmelder 1 <sup>c</sup>	Anwesenheitsmelder 2 <sup>c</sup>	Anwesenheitsmelder 3 <sup>c</sup>	Anwesenheitsmelder 4 <sup>c</sup>	Anwesenheitsmelder 5 <sup>c</sup>	Nur Dauerkontakt	Dauerkontakt

<sup>a</sup> Die beweglichen Trennwände schalten die Steuerstellen zwischen den Betriebsarten "Kombination" und "Unabhängig" um. Jeder Eingang ist dazu vorbereitet, die mit einer beweglichen Trennwand (oder mit mehreren beweglichen Trennwänden) in Zusammenhang funktionierenden Steuerstellen zu steuern.

- Wenn eine motorbetriebene Trennwand geöffnet wird, wird der Schalterkontakt geschlossen. Dadurch werden die Steuerstellen in "Kombinationsbetriebsart" umgeschaltet, d.h. an einer Steuerstelle eingegebene Szenenänderungen treten automatisch an allen anderen Steuerstellen auf.
- Wenn eine motorbetriebene Trennwand geschlossen wird, wird der Schalterkontakt geöffnet. Die Steuerstellen kehren zum unabhängigen Betrieb zurück.

<sup>b</sup> Der Sensoreingang schaltet die Steuerstellen zwischen Lichtszene 1 und Aus um.

<sup>c</sup> Der Sensoreingang schaltet die Steuerstellen aus. Der Nutzer muss die Beleuchtung einschalten.

<sup>d</sup> Falls der Anwesenheitsmelder-Eingang einen Impulskontakt ermöglicht, benutzen Sie Szenenwahl.

## Programmieren

**Hinweis:** In einem System muss jeder *GRAFIK Eye* Bedienstelle eine eindeutige Adresse zugewiesen werden.

- 1. schalten Sie zuerst das GRX-AV in die Betriebsart "Senden" um.** Halten Sie die Programmtaste 3-5 Sekunden gedrückt, bis:
  - die erste Ausgangszustands-LED blinkt, oder,
  - Die ersten vier Ausgangsstatus-LEDs beginnen zyklisch durchzulaufen.
- 2. Legen Sie die Steuerstelle(n) fest, die von diesem GRX-AV Daten empfangen.** Szenen-Taste 1 der Steuerstelle etwa 3 Sekunden drücken, bis die LEDs synchron blinken und damit anzeigen, dass diese Steuerstellen Daten von diesem GRX-AV empfangen. Das Verfahren für alle *GRAFIK Eye* Steuerstellen wiederholen.

**4S oder 4Q Funktionen** - weiter mit Schritt 3.

**4PS oder OS Funktionen** - Jeder Eingang muss getrennt programmiert werden.

- A. Drücken Sie die Programmtaste, um alle Eingänge zyklisch durchzulaufen. Sie stellen einen Trennwandschalter, einen Anwesenheitsmelder, usw. dar. Die entsprechende Ausgangszustands-LED blinkt.
- B. Programmieren Sie die *GRAFIK Eye* Steuerstellen für die Kommunikation mit dem GRX-AV nur mit Hilfe des obigen Verfahrens.
- C. Wenn der fünfte Eingang auch programmiert wurde, kehrt das GRX-AV zyklisch zum ersten Eingang zurück.

- 3. Schalten Sie das Senden von Daten durch das GRX-AV aus.** Halten Sie die Programmtaste für 3-5 Sekunden gedrückt, bis die ersten Ausgangszustand-LEDs aufhören zyklisch durchzulaufen oder zu blinken.

- 4. Ersetzen Sie die vordere Gehäuseabdeckung mit den mitgelieferten Schrauben.**

\* Um den Empfang der Daten durch eine *GRAFIK Eye* Steuerstelle von einem GRX-AV auszuschalten, schalten Sie zuerst das GRX-AV in die Betriebsart "Senden" um. Halten Sie die AUS-Taste am der *GRAFIK Eye* Steuerstelle gedrückt, bis die LEDs aufhören zu blinken. Schalten Sie die Betriebsart "Senden" am GRX-AV aus.

Internet: [www.lutron.com](http://www.lutron.com)  
E-Mail: [product@lutron.com](mailto:product@lutron.com)

### Weltweite Zentrale

Lutron Electronics Co. Inc.,  
**GEBÜHRENFREI:** (800) 523-9466  
(U.S.A., Kanada & Karibik)  
Tel: (610) 282-3800;  
International 1-610-282-3800  
Fax: (610) 282-3090;  
International 1-610-282-3090

### Europazentrale

Lutron EA Ltd.,  
**GEBÜHRENFREI:** 0800 282107 (U.K.)  
Tel: (207) 702-0657;  
International 44-207-702-0657  
Fax: (207) 480-6899;  
International 44-207-480-6899

### Asienzentrale

Lutron GL Ltd., Hongkong  
Tel: (852) 2104-7733;  
International ++852 2104-7733  
Fax: (852) 5575-8420;  
International ++852 5575-8420

Lutron Electronics Co., Inc.  
Zusammengestellt und gedruckt in den U.S.A.  
Bestellnummer 040-216 Rev. A 12/04

### BESCHRÄNKTE GEWÄHRLEISTUNG

Lutron verpflichtet sich, während des ersten Jahres ab Verkauf unentgeltlich etwaige Mängel, die auf Material- oder Fabrikationsfehler zurückzuführen sind, zu beseitigen oder nach eigener Wahl mangelhafte Teile zu ersetzen oder nachzubessern. Schicken Sie die Einheit im Garantiefall an Ihren Händler oder an Lutron, 7200 Suter Rd., Coopersburg, PA 18036-1299, portofrei zurück. **Diese Garantie ersetzt jede andere ausdrückliche oder eine Schlussfolgerung zulassende Garantie. Die die Schlussfolgerung zulassende Garantie der Wiederverkäuflichkeit ist auf ein Jahr ab Kaufdatum begrenzt. Installations-, Demontage- und Reinstallationskosten sowie Beschädigungen infolge missbräuchlicher oder falscher Verdrahtung und fehlerhafter Isolation sind von der Garantie ausgeschlossen. Unmittelbare oder Folgeschäden sind von der Garantie ausgeschlossen. Lutrons Haftung für Schäden in Zusammenhang mit der Herstellung, dem Verkauf, der Installation, der Lieferung oder der Anwendung der Einheit ist auf den Kaufpreis der Einheit beschränkt.**

Durch diese Garantie werden Sie mit gewissen Rechten ausgestattet. Außerdem können Sie in diesem Zusammenhang auch andere Rechte haben, die von Staat zu Staat unterschiedlich sind. In einigen Staaten darf die Zeitdauer einer indirekten Garantie nicht begrenzt werden. In einigen Staaten ist es unzulässig, unmittelbare oder Folgeschäden auszuschließen oder zu begrenzen. Daher ist es möglich, dass obige Ausnahmen und Begrenzungen für Sie nicht gültig sind.

Lutron und *GRAFIK Eye* sind eingetragene Warenzeichen von Lutron Electronics Co., Inc.

© 2003 Lutron Electronics Co., Inc.