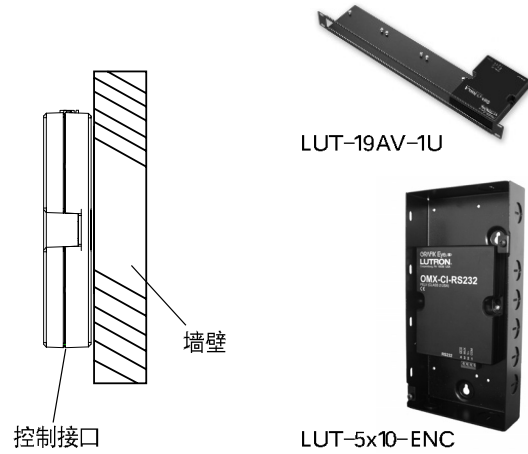


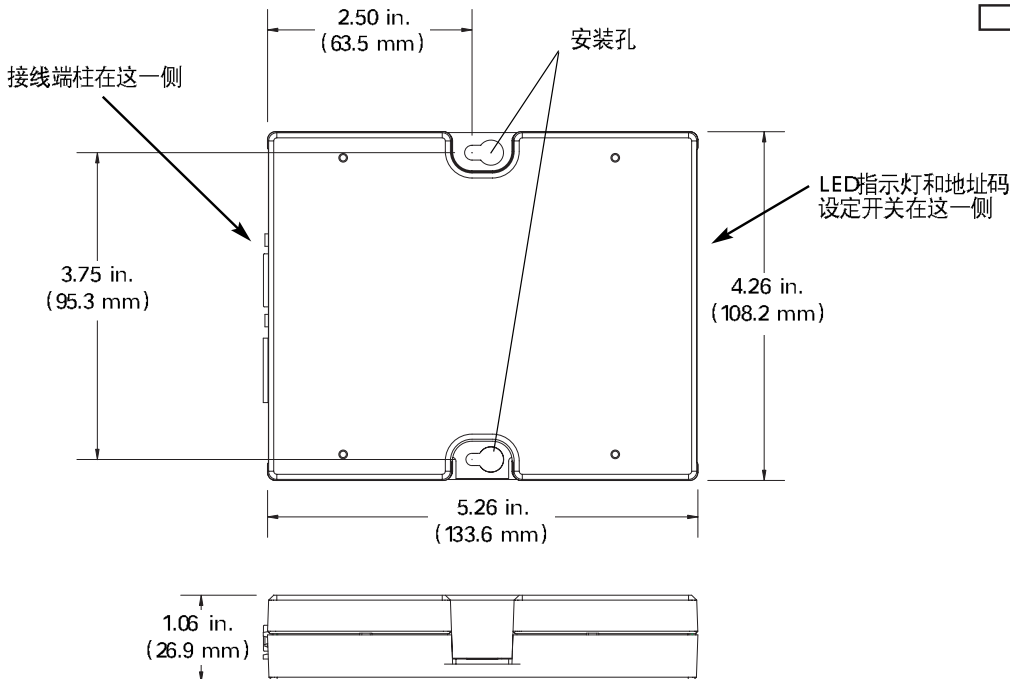
安装和接线

1. 如安装图所示，用螺钉（未包括）将控制接口直接安装在墙壁上。安装时，应为连接电缆提供足够的空间。
该装置也可以用随附的螺钉安装在 LUT-19AV-1U AV 支架上。LUT-19AV-1U 最多可装四个装置。
若需要接线套管，可用 LUT-5x10-ENC 安装一个装置。
安装在易于操作的位置
2. 将导线剥去长度为 3/8 英寸 (10 mm) 的绝缘层。每个数据链路接线端子最多可接受两根 18 号 AWG (1.0 mm²) 导线。
3. 如下页“接线图”所示进行接线。若连接正确，链路状态 LED 指示灯每秒钟闪一次；若数据链路的安装不正确，则每七秒钟闪一次。

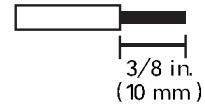
安装图



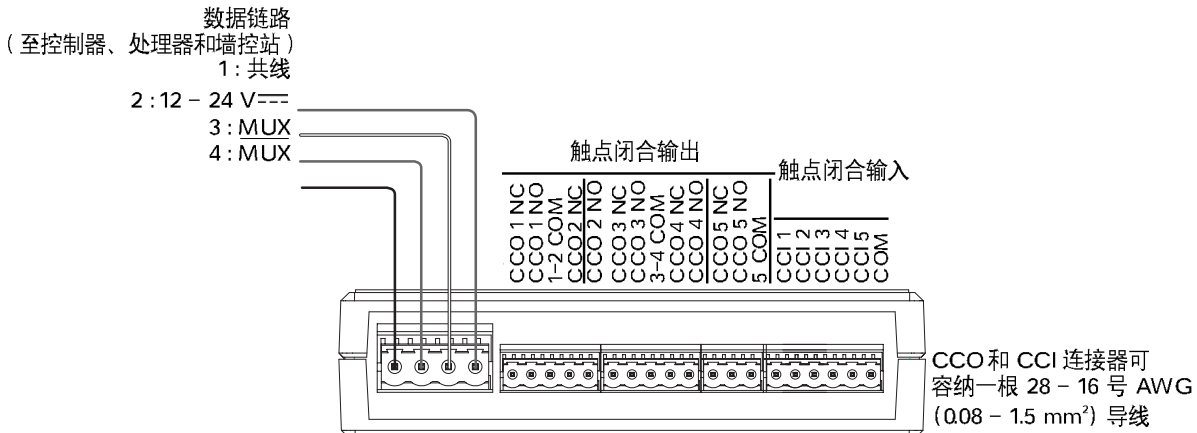
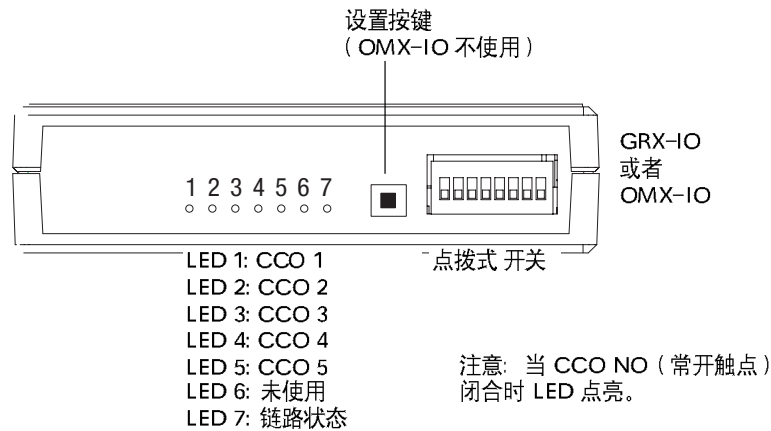
尺寸



剥线长度



低压 PELV (二级: 美国) 接线

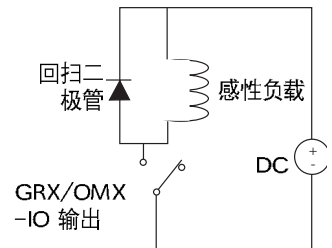


触点闭合的额定

- 五个输入端子
- 可接受保持输入信号和最短脉冲时间为 40 毫秒的瞬时输入信号。
 - 断态漏电流必须低于 100 μ A。
 - 开路电压: 最大 24 V \sim 。
 - 输入必须是干触点闭合、固态、开路集电极或低态有效 (NPN) / 高态有效 (PNP) 输出。
 - 开路集电极 NPN 或低态有效的通态电压必须小于 2 V \sim 和 3.0 mA 灌入电流。
 - 开路集电极 PNP 或高态有效的通态电压必须大于 12 V \sim 和 3.0 mA 源电流。
- 五个输出端子
- 提供瞬时或保持 (1秒) 输出。
 - 提供常开 (NO) 和常闭 (NC) 干触点。
 - GRX-IO 和 OMX-IO 不可用于控制无箱位的感性负载。感性负载包括但不限于继电器、电磁阀和电机。要想控制这些类型的设备, 则必须使用一个回扫二极管 (仅限直流电压)。参见示意图。
 - 输出继电器为非闭锁型 (如果在继电器闭合时断电, 继电器会断开)。

输出额定值

供电电压	阻性负载 (最大电流)
0 - 24 V \sim	1.0 A
0 - 24 V \sim	0.5 A



设定 GRX-IO 的地址码

一个系统最多可配置 16 个控制器。每个控制器都必须分配一个唯一的地址。将 GRX-IO 的点播式开关 1 至 4 设定为下列指定地址之一。

地址	点播式开关	位置	地址	点播式开关	位置
↓	1 2 3 4		↓	1 2 3 4	
1			9		
2			10		
3			11		
4			12		
5			13		
6			14		
7			15		
8			16		

OMX-IO 工作模式和点播式开关设置

有关 LCP128、Softswitch128 和 GRAFIK 7000 系统的详细情况，请参阅各系统的相应文件。

输出闭合类型点播式开关的设置（开关 8）

瞬时（脉冲）



注意：超越 LCP 电柜设定

保持（持续）



设定 OMX-IO 的地址码

地址	点播式开关	地址	点播式开关	地址	点播式开关
↓	1 2 3 4 5	↓	1 2 3 4 5	↓	1 2 3 4 5
1		11		21	
2		12		22	
3		13		23	
4		14		24	
5		15		25	
6		16		26	
7		17		27	
8		18		28	
9		19		29	
10		20		30	
				31	
				32	

开关向上（开）

开关向下（关）

网址: www.lutron.com/asia
电子信箱: product@lutron.com

环球总部
美国

Lutron Electronics Co., Inc.
7200 Suter Road, Coopersburg, PA
18036-1299
电话: +1610.282.3800
传真: +1610.282.1243
免费电话: 1.888.LUTRON1
技术支持: 1.800.523.9466

巴西

Lutron BZ do Brasil Ltda.
AV, Brasil, 239, Jardim America
Sao Paulo-SP, CEP.01431-000, Brazil
电话: +55.11.3885.5152
传真: +55.11.3887.7138

南美洲呼叫中心

技术支持热线
美国、加拿大、加勒比:
1.800.523.9466
墨西哥: +1.888.235.2910
中美洲/南美洲: +1.610.282.6701

欧洲总部

英国
Lutron EA Ltd.
6 Sovereign Close, London, E1W 3JF
United Kingdom
电话: +44.(0)20.7702.0657
传真: +44.(0)20.7480.6899
免费电话(英国): 0800.282.107
技术支持: +44.(0)20.7680.4481

法国

Lutron LTC, S.A.R.L
90 rue de Villiers, 92300
Levallois-Perret France
电话: +33.(0)1.41.05.42.80
传真: +33.(0)1.41.05.01.80
免费电话: 0800.90.1218

德国

Lutron Electronics GmbH,
Landsberger Allee 201, 13055
Berlin, Germany
电话: +49.(0)30.9710.4590
传真: +49.(0)30.9710.4591
免费电话: 00800.5887.6635

意大利

Lutron LDV, S.r.l.
免费电话: 800.979.208

西班牙巴塞罗那

Lutron CC, S.R.L.
Gran Via del Carlos III, 84, planta 3a
08028 Barcelona, Spain
电话: +34.93.496.57.42
传真: +34.93.496.57.01
免费电话: 0900.948.944

西班牙马德里

Lutron CC, S.R.L.
Calle Orense, 85, 28020
Madrid, Spain
电话: +34.91.567.84.79
传真: +34.91.567.84.78
免费电话: 0900.948.944

亚洲总部

新加坡

Lutron GL Ltd.
15 Hoe Chiang Road, #07-03 Euro
Asia Centre, Singapore 089316
电话: +65.6220.4666
传真: +65.6220.4333

中国北京

路创金域有限公司
北京代表处
中国北京市朝阳区朝外大街16号
中国人寿大厦5层, 邮编: 100020
电话: +86.10.5877.1817
传真: +86.10.5877.1816

中国上海

路创金域有限公司上海代表处
中国上海南京西路1266号
恒隆广场39层07室,
邮编: 200040
电话: +86.21.6288.1473
传真: +86.21.6288.1751

中国香港

Lutron GL Ltd.
香港湾仔皇后大道东248号
28楼2808室
电话: +852.2104.7733
传真: +852.2104.7633

日本

Lutron Asuka Co. Ltd.
No. 16 Kowa Building, 4F, 1-9-20
Akasaka, Minato-ku, Tokyo
107-0052 Japan

电话: +81.3.5575.8411

传真: +81.3.5575.8420

免费电话: 0120.083.417

亚洲技术支持热线

华北: 10800.712.1536

华南: 10800.120.1536

香港: 800.901.849

印尼: 001803.011.3994

日本: +81.3.5575.8411

澳门: 0800.401

新加坡: 800.120.4491

台湾: 00.801.137.737

泰国: 001800.120.665853

其它国家和地区: +65.6220.4666

Lutron Electronics Co., Inc.

一年有限质量保证

路创保证每个新设备自购买之日起一年内没有制造上的缺陷, 并受下述除外条款和限制条款的制约。路创有权根据自己的选择决定是修理有缺陷的设备或是给予客户相当于该缺陷设备购买价格的优惠额, 用以减免从路创购买类似更换部件的价格。由路创提供的, 或根据路创自行决定由其认可的分销商提供的更换设备, 可能是新的、旧的、修理过的、翻新的及/或由其它生产厂家制造的。

如果该设备是作为路创调试的照明控制系统的一部分由路创或路创认可的第三方进行调试, 则本质量保证的期限将会延长。用于购买更换部件的价格减免额将根据所调试系统的质量保证条款按比例分摊, 而设备的质量保证期限将从其调试之日起算。

除外条款及限制

本质量保证不包括以下情况, 并且路创及其供应商对以下情况也不承担任何责任:

1. 经路创或其认可的第三方诊断认为, 是由于正常的磨损、滥用、误用、安装错误、疏忽、事故、干扰或环境因素(如(a)使用不正确的线电压、保险丝或断路器,(b)未能按照路创的使用说明书和美国国家电气规范及保险商实验所安全标准的适用规定安装、维护和运行该设备,(c)使用不兼容的设备或附件,(d)通风不当或不足,(e)未经授权的修理或调整,(f)人为破坏或(g)火灾-火灾、水灾、雷电、龙卷风、地震、飓风或其它路创无法控制的问题)所造成的损坏、故障或无法工作。
2. 在现场对设备或其部件进行故障诊断以及拆除、修理、更换、调整、重新安装和/或重新设置等所需的劳务费用。
3. 该设备的外部设备和附件, 包括由路创供货或出售的外部设备和附件(它们可能会有单独的质量保证)。
4. 对即使由于设备无法正常工作而造成损坏的其它财产进行修理或更换的费用。

除非在本质量保证中明确加以规定, 否则没有任何类型的明示或默示保证(包括对某一特定用途的适用性或适销性默示保证)。路创不保证该设备在运行时不会出现中断或不会出现差错。

路创的代理商、雇员或代表无权将路创与有关该设备的任何主张、表述或保证联系在一起。除非由代理商、雇员或代表提出的主张、表述或保证已明确包括在本文中, 或包括在由路创提供的标准打印材料中, 否则不能作为路创与客户之间协议基础的一部分, 而且客户无权以任何方式强制执行。

无论在任何情况下, 路创或其它任何方均不承担由于安装、拆装、使用或不能使用该设备或其它按照本保证的规定或与本保证的任何规定有关的协议所导致的惩罚性、间接、附带或特殊损害(包括但不限于利润损失、机密或其它信息或隐私信息丢失、营业中断、人身伤害、无法履行契约(包括诚心诚意或相当注意地)、过失、或经济性及其它任何损失, 也不承担任何未经路创书面同意而进行修理的责任, 即使它们是由于路创或任何供应商的过错、侵权行为(包括过失责任)、严格赔偿责任、违反合同或违反担保而造成的, 而且即使路创或其它任何方曾经被告知会出现这类损害的可能性也一样。

尽管客户可能由于各种原因而造成了损害(包括但不限于所有直接的损害和上述的所有损害)根据本保证规定, 路创和所有其它方对任何直接或间接与该设备的制造、销售、安装、运送、使用、修理或更换有关的, 或与组成本保证的协议有关的索赔责任, 以及因前述情况对客户唯一赔偿, 仅限于退还客户购买该设备曾付给路创的款额。即使任何补救措施都没有达到基本目的, 前述的限制、除外条款及不承诺声明应在适用法律所允许的最大范围内应用。

质量保证索赔

如欲提出质量索赔, 请在上述质量保证期内, 及时致电路创技术支持中心:(800) 523-9466 通知路创。路创有权依据本质量保证决定应采取的行动(如需)。为了使路创能够更好地处理索赔, 请在致电时提供设备的系列号和型号。如果路创认为需要进行现场访问或其它补救行动时, 路创可能会派一名公司代表或由认可的分销商派遣一名代表到客户的现场, 也可能会将客户的保修服务来电转给一家路创认可的分销商进行处理。

本质量保证赋予您特定的法律权利, 您同时也可享受各州规定的其它权利。有些州不允许限制默示保证的时间长短, 那么上述限制可能对您不适用。有些州不允许对附带损失或间接损失进行排除或限制, 那么上述限制或排除可能对您不适用。

Lutron、旭日形标识和 GRAFIK Eye 是路创电子公司的注册商标, Architrave 是路创电子公司的商标。

©2008 Lutron Electronics Co., Inc.

 LUTRON®

Lutron Electronics Co., Inc.
美国制造和印刷 6/2008
P/N 040-246 Rev. A

