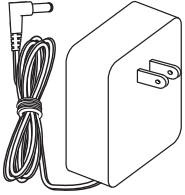
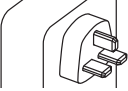
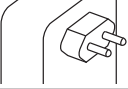


**Table 1 / Tabla 1 / Table 1 / Tabela 1 / Tabelle 1 / Tabel 1 / Tabella 1 / 表 1**

Model / Modelo / Modèle / Modell / Model / Modello / Modelo / 型号	Plug / Enchufe / Enfiche / Conector / Stecke / Steek / Connettore / 塞子	Input / Entrada / Entrée / Eingang / Ingang / Ingressi / 输入			Output / Salida / Sortie / Saída / Ausgang / Uitgang / Uscite / 输出	
		V	Hz	W	V	mA
T120-9AC-3-WH T120-9AC-3-BL		120 V ~	60 Hz	5,2 W	9 V ~	300 mA
T120-9DC-3-WH T120-9DC-3-BL		120 V ~	60 Hz	6,5 W	9 V =	300 mA
T120-15DC-9-BL		120 V ~	60 Hz	19 W	15 V =	900 mA
T120-18AC-3-WH T120-18AC-3-BL		120 V ~	60 Hz	8,5 W	18 V ~	300 mA
TU240-9DC-3-WH TU240-9DC-3-BL		230 V ~	50 Hz	80 mA	9 V =	300 mA
TU240-15DC-9-BL		230 V ~	50 Hz	150 mA	15 V =	900 mA
TE240-9DC-3-WH TE240-9DC-3-BL		230 V ~	50 Hz	80 mA	9 V =	300 mA
TE240-15DC-9-BL		230 V ~	50 Hz	150 mA	15 V =	900 mA

**English** *Please Read Before Installing*  
**Important Notes**

**Codes:** Install in accordance with all local and national electrical codes.

**Environment:** Ambient operating temperature: 32 °F to 104 °F (0 °C to 40 °C), 0% to 90% humidity, non-condensing. Indoor use only.

**Deutsch** *Bitte lesen Sie diese Anweisungen vor der Installation*  
**Wichtige Hinweise**

**Vorschriften:** Die Anlage muss entsprechend allen lokalen und nationalen Vorschriften zu elektrischen Anlagen installiert werden.

**Umwelt:** Zulässige Umgebungstemperatur: 0 °C bis 40 °C (32 °F bis 104 °F), zulässiger Feuchtigkeitsgehalt der Luft: 0% bis 90% Feuchtigkeit, nicht kondensierend. Nur für Innenräume.

**Español** *Por Favor Lea Antes de Instalar*  
**Notas Importantes**

**Normativas:** Instalar de acuerdo con las normas eléctricas locales y nacionales.

**Especificaciones ambientales:** Temperatura ambiente de operación: 0 °C a 40 °C (32 °F a 104 °F), humedad ambiente de 0% a 90%, sin condensación. Uso en interiores solamente.

**Nederlands** *Eerst lezen a.u.b. alvorens tot installatie over te gaan*  
**Belangrijke opmerkingen**

**Voorschriften:** Leg de installatie aan in overeenstemming met alle plaatselijk en landelijk geldende elektrotechnische voorschriften.

**Omgeving:** Omgevingstemperatuur bij bedrijf: 0 °C tot 40 °C (32 °F tot 104 °F), 0% tot 90% vochtigheid, zonder condensatie. Alleen voor binnen.

**Français** *Veillez lire avant l'installation*  
**Remarques importantes**

**Codes :** Installer conformément à tous les codes électriques locaux et nationaux en vigueur.

**Environnement :** Température de fonctionnement ambiante : 0 °C à 40 °C (32 °F à 104 °F). Humidité de fonctionnement ambiante : de 0% à 90%, sans condensation. Exclusivement destiné à un usage intérieur.

**Italiano** *Leggere attentamente prima di procedere all'installazione*  
**Importante:**

**Codici:** installare secondo le normative elettriche nazionali e locali.

**Ambiente:** temperatura ambiente operativa: 0 °C a 40 °C (32 °F a 104 °F), umidità 0% a 90%, senza condensa. Solo per uso in ambienti interni.

**Português** *Leia antes de instalar*  
**Notas importantes**

**Normas:** A instalação elétrica deve ser feita em conformidade com todas as normas locais e nacionais aplicáveis.

**Condições de ambiente:** Temperatura ambiente de funcionamento: 0 °C a 40 °C (32 °F a 104 °F), 0% a 90% de humidade, sem condensação. Apenas para utilização em interiores.

**繁体中文** *安装之前请阅读*  
**重要注释**

**规范:** 按照所有当地和国家的电工规定进行安装。

**环境:** 工作环境温度: 0 °C 至 40 °C, 32 °F 至 104 °F, 湿度 0% 到 90%, 非凝结。仅限室内使用。