

## Installation Instructions

### Important Notes:

#### Please Read Before Installation

- Ensure all devices are correctly wired and mounted before installing faceplates.
- Ensure controls and surrounding wall are free from debris (e.g. plaster, spackling compound) before installing adapter and faceplate.

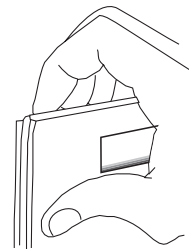
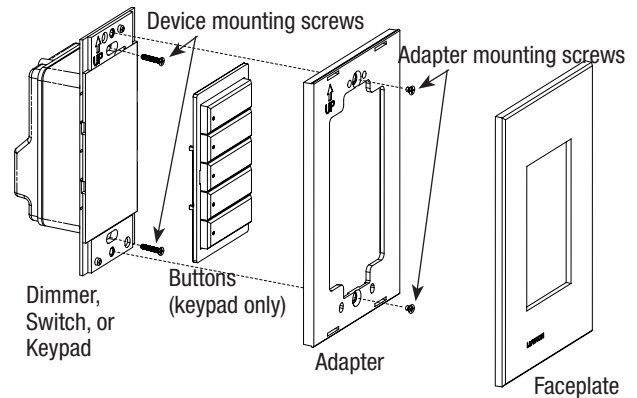
#### Cleaning Instructions

To clean, wipe with a clean damp cloth. DO NOT use any chemical cleaning solutions.

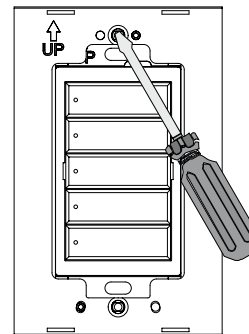
#### Installation

1. Snap off the faceplate from the adapter by prying from the top or bottom.
2. Remove 2 screws from the adapter and remove adapter (if present). Adapter removal is not required for button assembly removal.
3. If replacing keypad button assembly, remove old button assembly from keypad by gently prying it from the top.
4. For keypads, snap on the buttons by lining up the two tabs on the bottom of the buttons with the two slots in the keypad just above the lower keypad mounting screw. Using your thumbs, press in the bottom, and then snap in the top of the button assembly.
5. Attach the adapter to devices with screws provided. Ensure alignment posts on device properly engage holes in adapter.
6. Attach the faceplate to the adapter by pressing at the top and bottom of the faceplate until it snaps into place.

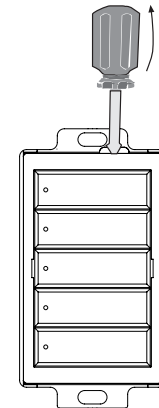
If the device does not sit parallel and protrude from the faceplate, remove the faceplate, loosen the device mounting screws, then reattach the faceplate.



1. Snap off faceplate



2. Remove screws and adapter



3. Gently pry out buttons (keypad only)

## Warranty and Contact Information

U.S. and foreign patents may be pending.  
Lutron and the sunburst logo are registered trademarks and Stanza is a trademark of Lutron Electronics Co., Inc.  
© 2008 Lutron Electronics Co., Inc.  
For additional warranty information, visit [www.lutron.com](http://www.lutron.com)

Internet: [www.lutron.com](http://www.lutron.com)  
E-mail: [product@lutron.com](mailto:product@lutron.com)

#### World Headquarters

Lutron Electronics Co., Inc.  
7200 Suter Road, Coopersburg, PA 18036-1299  
TEL +1.610.282.3800  
FAX +1.610.282.1243  
Toll-Free 1.888.LUTRON1  
Technical Support 1.800.523.9466

North and South America Technical Hotlines  
USA, Canada, Caribbean: 1.800.523.9466  
Mexico: +1.888.235.2910  
Central/South America: +1.610.282.6701

#### European Headquarters

United Kingdom  
Lutron EA Ltd.  
6 Sovereign Close, London, E1W 3JF United Kingdom  
TEL +44.(0)20.7702.0657  
FAX +44.(0)20.7480.6899  
FREEPHONE (UK) 0800.282.107  
Technical support +44.(0)20.7680.4481

#### Asian Headquarters

Singapore  
Lutron GL Ltd.  
15 Hoe Chiang Road, #07-03 Euro Asia Centre, Singapore 089316  
TEL +65.6220.4666  
FAX +65.6220.4333

Asia Technical Hotlines  
Northern China: 10.800.712.1536  
Southern China: 10.800.120.1536  
Hong Kong: 800.901.849  
Indonesia: 001.803.011.3994  
Japan: +81.3.5575.8411  
Macau: 0800.401  
Singapore: 800.120.4491  
Taiwan: 00.801.137.737  
Thailand: 001.800.120.665853  
Other countries: +800.120.4491



### Directives d'installation

#### Notes Importantes : Veuillez lire les directives avant l'installation

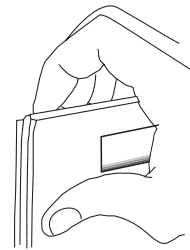
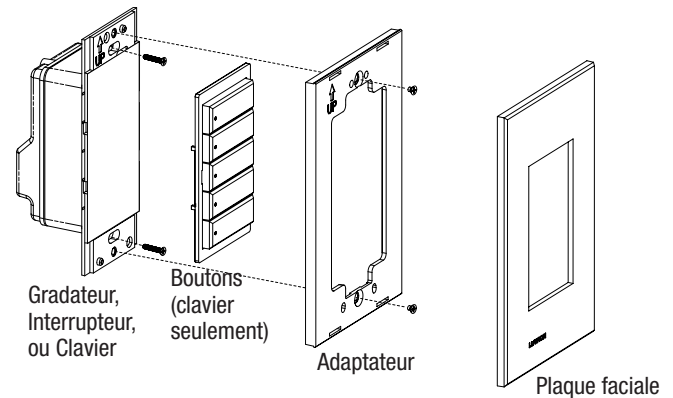
- Assurez-vous que tous les dispositifs soient montés et câblés correctement avant d'installer les plaques faciales.
- S'assurer que l'adaptateur et les contrôles soient exemptes de débris (e.g. plâtre, composé) avant d'installer l'adaptateur et la plaque faciale.

#### Directives de nettoyage

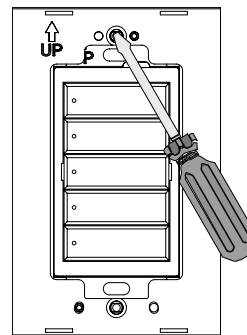
Pour le nettoyage, utiliser un linge propre humide.  
NE PAS employer de nettoyants chimiques.

#### Installation

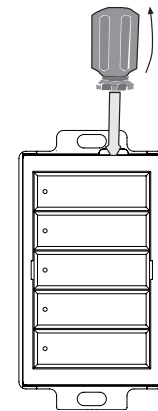
1. Détacher la plaque faciale.
2. Enlever 2 vis de l'adaptateur et enlever l'adaptateur (si présent). Il n'est pas nécessaire d'enlever l'adaptateur pour enlever l'assemblage des boutons.
3. Si vous remplacez l'assemblage des boutons du clavier, enlever le vieil assemblage de boutons du clavier en l'écartant doucement par le haut.
4. Pour les claviers, enclencher les boutons en alignant les deux languettes en bas des boutons avec les deux encoches du clavier juste au-dessus de la vis de montage du bas du clavier. À l'aide de vos pouces, appuyer au fond, et ensuite enclencher en haut de l'assemblage de boutons.
5. Fixer l'adaptateur au dispositif avec les vis fournies.
6. Fixer la plaque faciale à l'adaptateur en appuyant sur le haut et le bas de la plaque faciale jusqu'à l'enclenchement en place.



1. Détacher la plaque faciale



2. Enlever les vis et l'adaptateur



3. Écarter délicatement les boutons (clavier seulement)

### Contact et Information sur la Garantie

Brevets américains et étrangers peuvent être en instance.

Lutron et le sunburst logo sont des marques enregistrées déposées et Stanza est une marque déposée de Lutron Electronics Co., Inc.

© 2008 Lutron Electronics Co., Inc.

Pour information additionnelle sur la garantie, visitez [www.lutron.com](http://www.lutron.com)

Internet : [www.lutron.com](http://www.lutron.com)  
Courriel : [product@lutron.com](mailto:product@lutron.com)

#### Siège social international

Lutron Electronics Co., Inc.  
7200 Suter Road, Coopersburg, PA 18036-1299  
TÉL +1.610.282.3800  
TÉLÉC. : +1.610.282.1243  
Sans frais 1-888-LUTRON1  
Support technique 1.800.523.9466

Assistance technique pour l'Amérique du Nord et du Sud  
États-Unis, Canada, Caraïbes 1.800.523.9466  
Mexique : 001-888-235-2910  
Amérique Centrale du Sud : +1.610.282.6701

#### Siège européen

Royaume-Uni  
Lutron EA Ltd.  
6 Sovereign Close, London, E1W 3JF United Kingdom  
TÉL +44.(0)20.7702.0657  
TÉL +44-(0)20-7480-6899  
SANS FRAIS (U.K.) 0800-282-107  
Support technique +44-(0)20-7680-4481

#### Siège asiatique

Singapour  
Lutron GL Ltd.  
15 Hoe Chiang Road, #07-03 Euro Asia Centre, Singa-  
pore 089316  
TÉL : +65.6220.4666  
TÉLÉC. : +65.6220.4333

Asie, Lignes de support technique  
Chine du Nord : 10-800-712-1536  
Chine du Sud : 10-800-120-1536  
Hong Kong : 800-901-849  
Indonésie : 001.803.011.3994  
Japon : +81.3.5575.8411  
Macau : 0800.401  
Singapour : 800-120-4491  
Taiwan : 00-801-137-737  
Thaïlande : 001-800-120-665853  
Autres pays : +800.120.4491

## Instrucciones de instalación

### Notas Importantes:

#### Por favor Lea Antes de Instalar

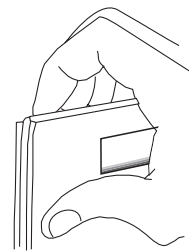
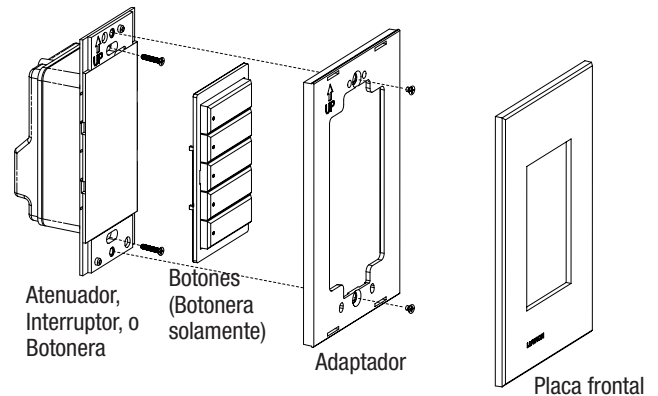
- Asegúrese de que todos los dispositivos estén propiamente cableados y montados antes de instalar las placas frontales.
- Asegúrese que el adaptador y los controles están libres de desechos (por ejemplo yeso, otros compuestos) antes de instalar el adaptador y la placa frontal.

#### Instrucciones para la Limpieza

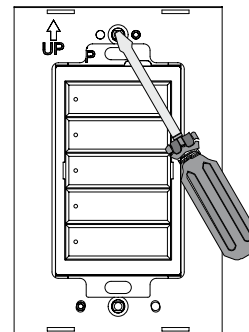
Utilice un trapo húmedo y limpio. NO utilice soluciones de limpieza que contengan productos químicos.

#### Instalación

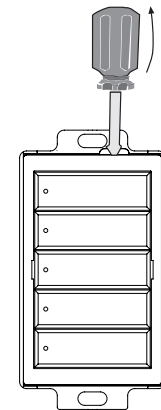
1. Retire hacia afuera la placa frontal.
2. Remueva los 2 tornillos del adaptador y remueva el adaptador (si está presente). No se requiere remover el adaptador para remover el conjunto de los botones.
3. Si reemplaza el conjunto de botones de la Botonera, retire el montaje viejo de la Botonera tirando suavemente desde la parte superior.
4. Para las Botoneras, deslice los botones alineando las dos lengüetas en la parte inferior de los botones con las dos ranuras en la Botonera justo encima del tornillo de montaje inferior. Usando sus pulgares, presione en la parte inferior, y luego deslice la parte superior del montaje de los botones.
5. Conecte el adaptador a los dispositivos con los tornillos provistos.
6. Conecte la placa frontal al adaptador presionando en la parte superior e inferior de la placa frontal hasta que calce en su lugar.



1. Retire la placa frontal



2. Remueva los tornillos y el adaptador



3. Retire suavemente los botones (de la Botonera solamente)

## Garantía e Información de Contacto

Patentes de los E.U.A. e internacionales pueden estar pendientes.  
 Lutron y el logo rayos del sol son marcas registradas y Stanza es una marca registrada de Lutron Electronics Co., Inc.  
 © 2008 Lutron Electronics Co., Inc.  
 Por información adicional acerca de la garantía, visite [www.lutron.com](http://www.lutron.com)

Internet: [www.lutron.com](http://www.lutron.com)  
 E-mail: [product@lutron.com](mailto:product@lutron.com)

#### Sede central mundial

Lutron Electronics Co., Inc.  
 7200 Suter Road, Coopersburg, PA 18036-1299  
 TEL: +1.610.282.3800  
 FAX: +1.610.282.1243  
 Llamada Gratuita 1.888.LUTRON1  
 Soporte Técnico 1.800.523.9466

Líneas de Asistencia Técnica Para América del Norte y América del Sur  
 EE.UU., Canadá, Caribe: 1.800.523.9466  
 México: +1.888.235.2910  
 América Central/América del Sur: +1.610.282.6701

#### Sede central europea

Reino Unido  
 Lutron EA Ltd.  
 6 Sovereign Close, Londres, E1W 3JF Reino Unido  
 TEL: +44.(0)20.7702.0657  
 FAX: +44.(0)20.7480.6899  
 LLAMADA GRATUITA (Reino Unido): 0800.282.107  
 Soporte Técnico: +44.(0)20.7680.4481

#### Sede Central Asiática

Singapur  
 Lutron GL Ltd.  
 15 Hoe Chiang Road, #07-03 Euro Asia Centre, Singapur  
 089316  
 TEL: +65.6220.4666  
 FAX: +65.6220.4333

Líneas de Asistencia Técnica en Asia  
 Norte de China: 10.800.712.1536  
 Sur de China: 10.800.120.1536  
 Hong Kong: 800.901.849  
 Indonesia: 001.803.011.3994  
 Japón: +81.3.5575.8411  
 Macao: 0800.401  
 Singapur: 800.120.4491  
 Taiwán: 00.801.137.737  
 Tailandia: 001.800.120.665853  
 Otros países: +800.120.4491