

GRAFIK Eye®

Installation Instructions

Please Leave for Occupant

Locking Cover Assembly

GRX-1GLC 1-gang low-voltage device

GRX-2GLC 2-gang device

GRX-3GLC 3-gang device

GRX-4GLC 4-gang device

QSG-4GLC 4-gang device



P/N 041518 Rev. A

Package Contents

- Mounting Bracket with Keylock (1)
- Sliding Cover (1)
- Key (1)

Note: Additional keys can be ordered using #CPN1407.

Description

The GRAFIK Eye® series Locking Covers provide tamper-proof security for GRAFIK Eye® 3000/4000 Series control units, GRAFIK Eye® QS control units, and single-gang low-voltage wallstations and keypads. The keylock can be used on either the left or the right side. Access to any type of control is gained by sliding the translucent black cover to the left or right.

Notes:

Infrared (IR) wireless remote control signals can pass through the sliding cover, but range is reduced to 35 ft (10.7 m), line of sight, however, radio frequency (RF) range is not reduced for models with RF.

Clearance—top and bottom: 4.5 in (114.3 mm) for heat dissipation; lock side: a distance equal to the length of the cover for key access and to slide the cover off; non-lock side: 1 in (25.4 mm) for faceplate overhang.

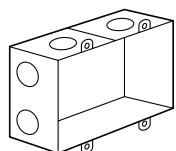
Painting

The sliding cover may be painted, but an IR wireless signal will not pass through a painted cover. If IR wireless remote control operation is still required, use an optional control with an infrared receiver.

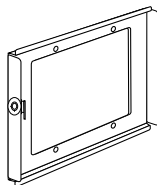
Sand the surface of the sliding cover lightly before painting. Do not allow paint to run into the sliding channels.

Environment

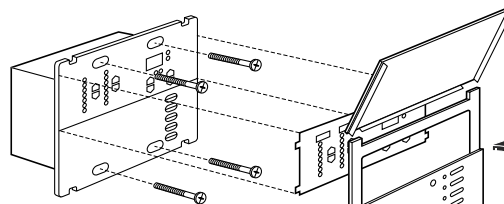
- Ambient temperature: 32 to 104 °F (0 to 40 °C)
- Relative humidity: 0% to 90% non-condensing
- Indoor use only
- IP20 construction



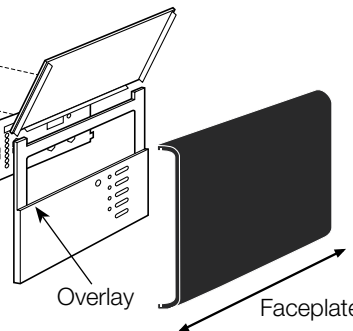
Wallbox
(2-gang shown)



Mounting Bracket
with Keylock (lock
can be installed on
left or right side)



Control Unit



Overlay

Faceplate

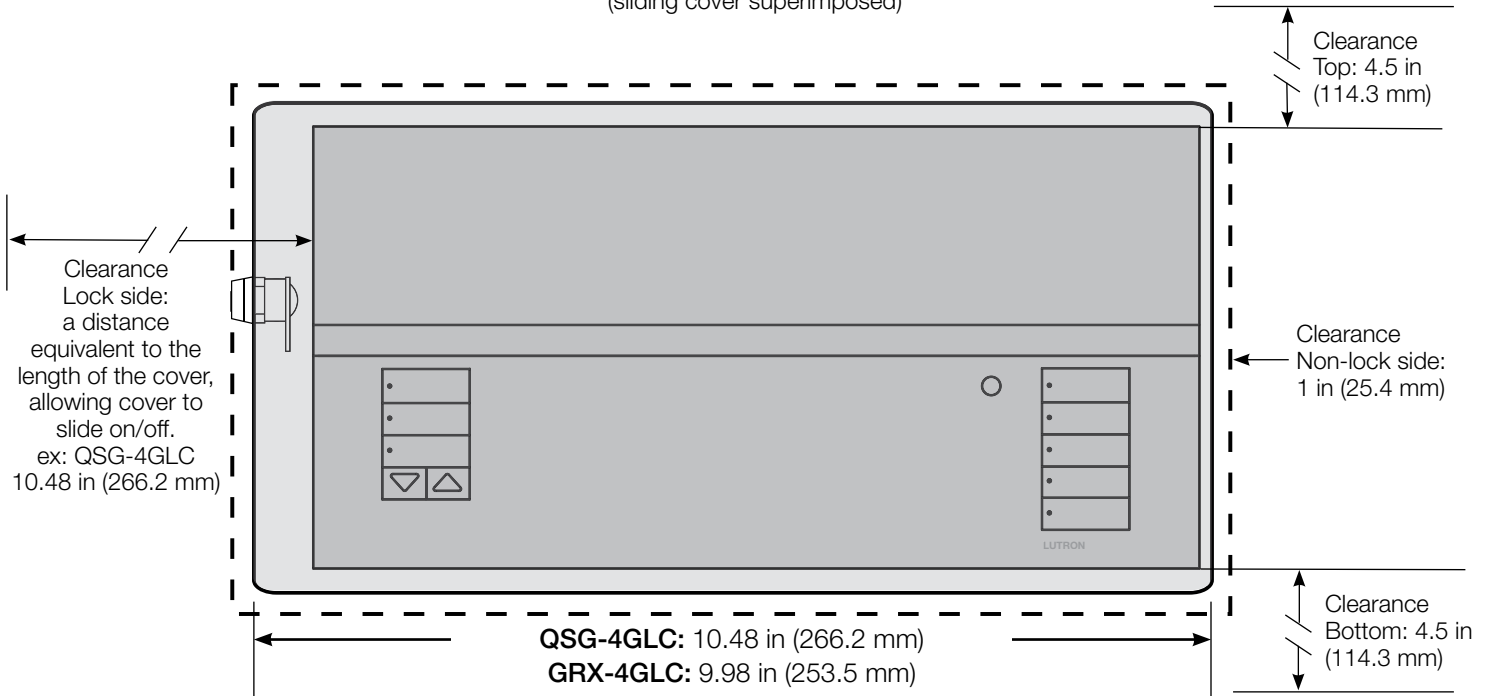
Sliding Cover
(slide left or right to install/
remove)

Note: Instructions are for control units; 2-gang GRX-2GLC shown. Keypads and wallstations install in a similar manner.

Installation Diagrams

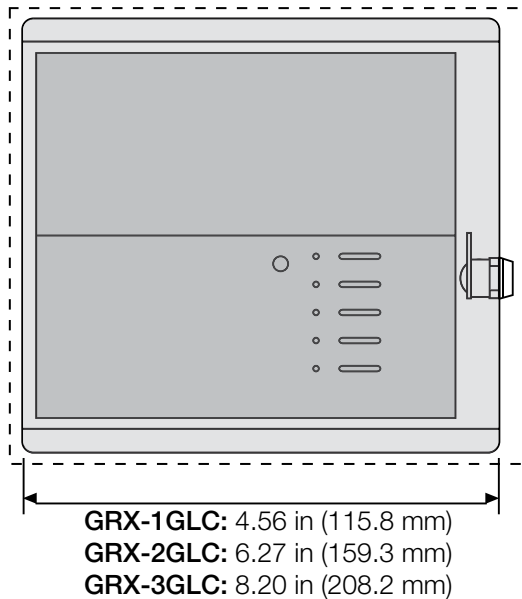
Front View: 4-gang GRAFIK Eye® QS control unit and QSG-4GLC shown

(sliding cover superimposed)



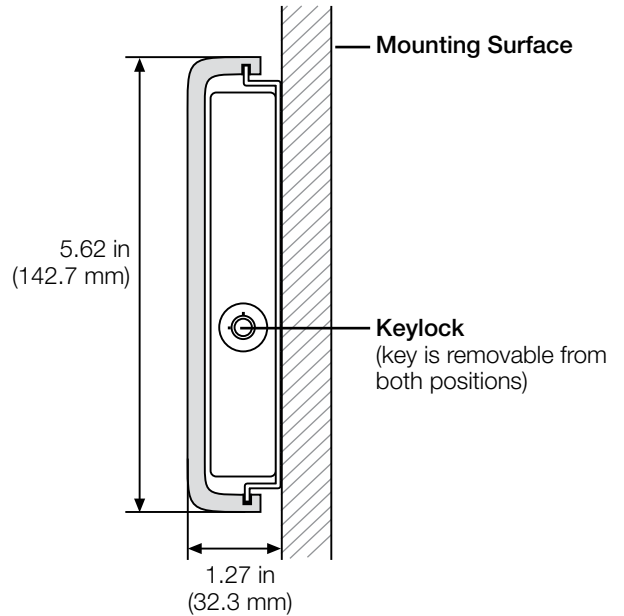
Keylock Installed on Right Side 2-gang GRX-2GLC shown

(sliding cover superimposed)



Side View (all models)

(keylock shown on right side)



(For clearance, see diagram at top of page)

Customer Assistance

If you need assistance, please call the toll-free Lutron Hotline:

USA, Canada, Caribbean: 1.844.LUTRON1 (1.844.588.7661)

Mexico: +1.888.235.2910

Other countries: +1.610.282.3800

www.lutron.com

Warranty

For complete warranty information, please go to:

www.lutron.com/TechnicalDocumentLibrary/Warranty_CommercialSystems.pdf

Lutron, Lutron, and GRAFIK Eye are registered trademarks of Lutron Electronics Co., Inc.

©2014-2015 Lutron Electronics Co., Inc.



GRAFIK Eye®

Instructions d'installation À laisser aux occupants

Ensemble de couvercle verrouillable

GRX-1GLC	appareil basse tension à compartiment simple
GRX-2GLC	appareil à 2 compartiments
GRX-3GLC	appareil à 3 compartiments
GRX-4GLC	appareil à 4 compartiments
QSG-4GLC	appareil à 4 compartiments

N° de pièce
041518 Rév. A



Contenu de l'emballage

- Support de montage avec verrou (1)
- Couvercle coulissant (1)
- Clé (1)

Remarque : Des clés supplémentaires peuvent être commandées avec le numéro de pièce CPN1407.

Description

Les couvercles verrouillables de la série GRAFIK Eye® offrent une sécurité inviolable pour les unités de commande GRAFIK Eye® de série 3000/4000, les unités de commande GRAFIK Eye® QS et les stations murales et claviers basse tension à compartiment simple. Le verrou peut être utilisé du côté gauche ou droit. L'accès à n'importe quel type de commande est possible en faisant coulisser le couvercle noir translucide vers la gauche ou la droite.

Remarques :

Les signaux de la télécommande sans fil infrarouge (IR) peuvent traverser le couvercle coulissant, mais la portée est réduite à 10,7 m (35 pi) ; cependant la portée des radiofréquences (RF) n'est pas réduite pour les modèles à RF.

Dégagement— haut et bas : 114,3 mm (4,5 po) pour la dissipation thermique ; côté verrou : une distance égale à la longueur du couvercle pour l'accès de la clé et pour faire coulisser le couvercle en position ouverte ; côté sans verrou : 25,4 mm (1 po) pour le débord de la plaque frontale.

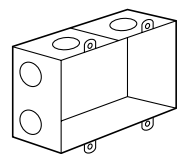
Peinture

Le couvercle coulissant peut être peint, mais un signal sans fil IR ne traverse pas un couvercle peint. Si l'utilisation d'une télécommande sans fil IR est nécessaire, utilisez une commande optionnelle avec un récepteur infrarouge.

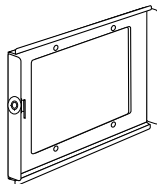
Poncez légèrement la surface du couvercle coulissant avant de le peindre. Ne laissez pas la peinture couler dans les rails coulissants.

Environnement

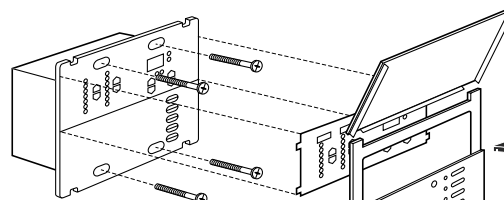
- Température ambiante : 0 à 40 °C (32 à 104 °F)
- Humidité relative : 0 à 90 %, sans condensation
- Utilisation à l'intérieur seulement
- Fabrication IP20



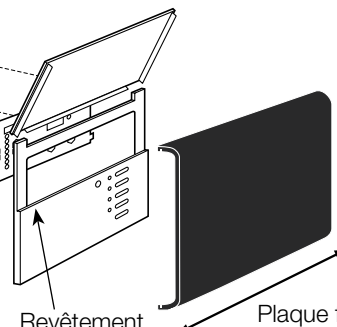
Boîtier d'encastrement (2 compartiments représentés)



Support de montage avec verrou (le verrou peut être installé du côté gauche ou droit)



Unité de commande



Couvercle coulissant (glissez-le vers la gauche ou la droite pour l'installer/le retirer)

Revêtement

Plaque frontale

Installation

1. Couper le courant.



AVERTISSEMENT : Risque d'électrocution. Peut causer des blessures graves ou la mort.

Désactivez toujours le disjoncteur ou retirez le fusible principal sur la ligne d'alimentation avant tous travaux.

Remarque : Si vous installez le couvercle sur une unité déjà installée, l'unité doit être démontée avant l'installation du support de montage.

2. Pour les modèles GRX :

Retirez la plaque frontale de l'unité de commande : Démontez la plaque frontale en tirant au niveau de chaque coin, l'un après l'autre. Mettez la plaque frontale de côté. Retirez le revêtement.

Pour les modèles QSG : Ouvrez les portes pour permettre d'accéder aux trous de vis. Retirez le revêtement.

3. Déterminez de quel côté de la commande placer le verrou (voir les schémas au verso) et orientez le support de montage en conséquence. Tirez les fils de commande à travers le support de montage. Câblez la commande conformément aux instructions d'installation appropriées. Installez la commande et l'ensemble du couvercle verrouillable comme représenté ci-dessous. Veillez à ce qu'aucun fil ne soit pincé.

4. Réinstallez la commande et serrez les 4 vis de montage.

5. Pour tous les modèles :

Réinstallez le revêtement. Fermez la plaque frontale/les portes.

Pour les modèles GRX : Enclenchez la plaque frontale en appuyant au niveau de chaque coin, l'un après l'autre.

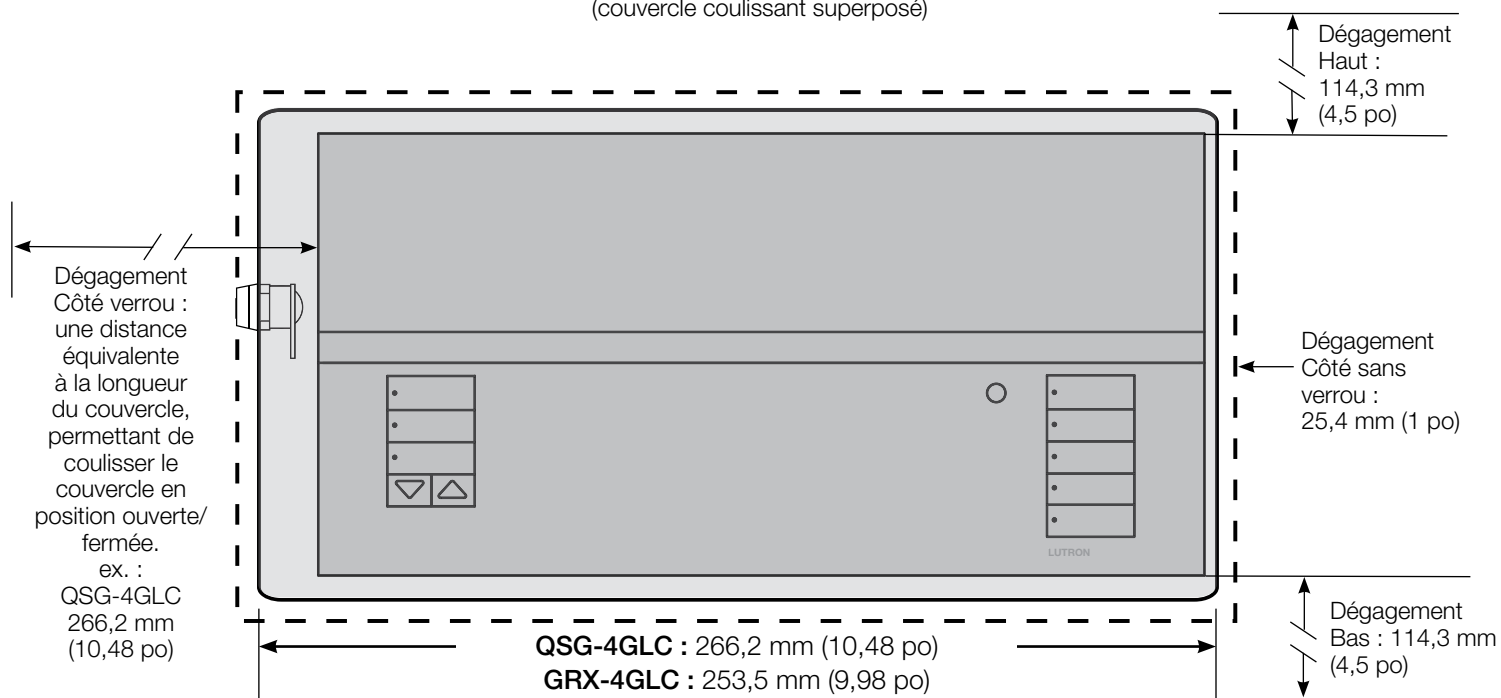
6. Retirez le film protecteur des surfaces interne et externe du couvercle coulissant noir. Glissez le couvercle coulissant sur le support de montage. Veillez à ce que l'encoche à l'intérieur du couvercle coulissant soit alignée avec le verrou.

7. Mettez sous tension.

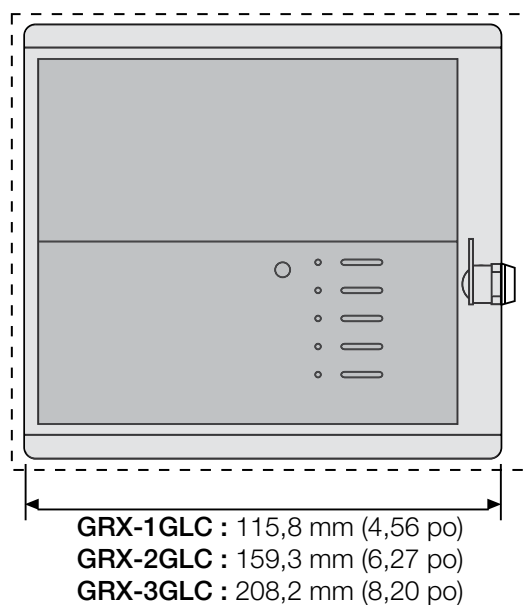
Remarque : Les instructions sont conçues pour des unités de commandes ; modèle GRX-2GLC à deux compartiments représenté. Les claviers et stations murales s'installent de façon similaire.

Schémas d'installation

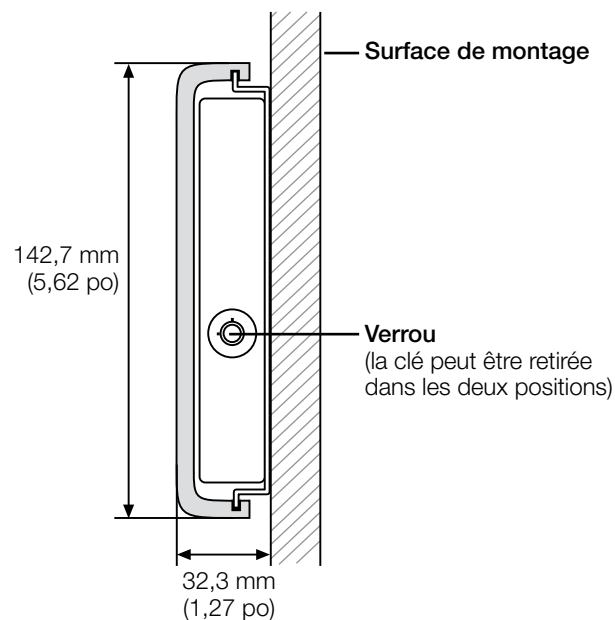
Vue frontale : Unités de commande GRAFIK Eye® QS et QSG-4GLC à 4 compartiments représentées
(couverture coulissante superposée)



Verrou installé du côté droit d'un modèle GRX-2GLC à 2 compartiments représenté
(couverture coulissante superposée)



Vue latérale (tous les modèles)
(verrou représenté du côté droit)



(Pour le dégagement, voir le schéma en haut de la page)

Assistance à la clientèle

Si vous avez besoin d'assistance, veuillez appeler la ligne d'assistance gratuite de Lutron :

États-Unis, Canada, Caraïbes : 1.844.LUTRON1
(1.844.588.7661)

Mexique : +1.888.235.2910

Autres pays : +1.610.282.3800

www.lutron.com

Garantie

Pour des informations complètes sur la garantie, veuillez consulter :
www.lutron.com/TechnicalDocumentLibrary/Warranty_CommercialSystems.pdf

Lutron, Lutron, and GRAFIK Eye sont des marques déposées de Lutron Electronics Co., Inc.

©2014-2015 Lutron Electronics Co., Inc.



GRAFIK Eye®

Instrucciones de instalación

Déjelo para el ocupante

Cubierta con cerradura

GRX-1GLC Dispositivo de bajo voltaje de un solo grupo

GRX-2GLC Dispositivo de dos grupos

GRX-3GLC Dispositivo de tres grupos

GRX-4GLC Dispositivo de cuatro grupos

QSG-4GLC Dispositivo de cuatro grupos

N/P 041518 Rev. A



Contenido de la caja

- Soporte de montaje con cerradura (1)
- Cubierta deslizante (1)
- Llave (1)

Nota: Pueden solicitarse llaves adicionales utilizando el N° CPN1407.

Descripción

Las cubiertas con cerradura de la serie GRAFIK Eye® proporcionan seguridad a prueba de manipulaciones para los equipos de control de la serie GRAFIK Eye® 3000/4000, los equipos de control GRAFIK Eye® QS y los teclados y estaciones de control de bajo voltaje y grupo único. La cerradura puede ser utilizada tanto en el lado izquierdo como en el derecho. Se obtiene acceso a cualquier tipo de control deslizando la cubierta negra translúcida hacia la izquierda o la derecha.

Notas:

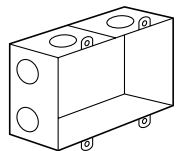
Las señales de control remoto inalámbrico infrarrojo (IR) pueden pasar a través de la cubierta deslizante, pero el rango se reduce a 10,7 m (35 pies) de línea de visión; sin embargo, el rango de radiofrecuencia (RF) no se reduce para los modelos con RF. Espacio libre, superior e inferior: 114,3 mm (4,5 pulg) para la disipación de calor; lado con cerradura: una distancia igual a la longitud de la cubierta para el acceso de la llave y para deslizar la cubierta; lado sin cerradura: 25,4 mm (1 pulg) para el voladizo de la placa frontal.

Pintura

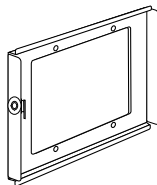
La cubierta deslizante puede ser pintada, pero una señal inalámbrica de RI no pasará a través de una cubierta pintada. Si aún se requiriera una operación de control remoto inalámbrico de RI, utilice un control opcional con un receptor de infrarrojos. Lije ligeramente la superficie de la cubierta deslizante antes de pintar. No permita que ingrese pintura a los canales de deslizamiento.

Entorno

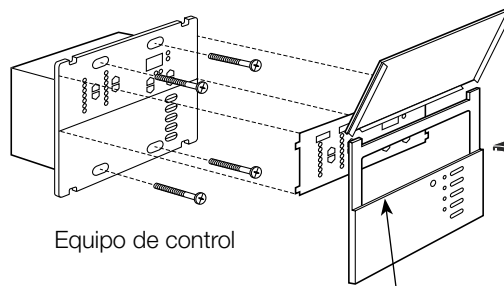
- Temperatura ambiente: 0 a 40 °C (32 a 104 °F)
- Humedad relativa: 0% a 90%, sin condensación
- Sólo para uso bajo techo
- Construcción IP20



Caja de empotrar (se muestra la de dos grupos)



Soporte de montaje con cerradura (la cerradura puede instalarse en el lado izquierdo o derecho)



Equipo de control

Recubrimiento

Placa frontal

Cubierta deslizante (deslice a la izquierda o derecha para instalar/retirar)

Nota: Las instrucciones son para los equipos de control; se muestra un GRX-2GLC de dos elementos. Los teclados y estaciones de control se instalan de una manera similar.

Instalación

1. APAGUE el equipo.



ADVERTENCIA: Peligro de descarga eléctrica. Podría ocasionar lesiones graves o la muerte.

Siempre desconecte el disyuntor o retire el fusible principal de la línea de alimentación antes de realizar cualquier trabajo.

Nota: Si reconstruye la cubierta de un equipo instalado anteriormente, el equipo debe ser retirado antes de la instalación del soporte de montaje.

2. **Para los modelos GRX:** Retire la placa frontal del equipo de control: quítela tirando hacia afuera en cada esquina, una esquina a la vez. Deje la placa frontal a un lado. Retire el recubrimiento.

Para los modelos QSG: Abra las puertas para brindar acceso a los orificios de los tornillos. Retire el recubrimiento.

3. Determine en qué lado del control ubicar la cerradura con llave (consulte los diagramas al dorso) y oriente el soporte de montaje acordeamente. Tire de los cables de control a través del soporte de montaje. Cablee el control de acuerdo con las instrucciones de instalación adecuadas. Monte el control y la cubierta con cerradura tal como se muestra a continuación. Asegúrese de que no haya ningún cable pellizcado.

4. Reemplace el control y apriete los cuatro tornillos de montaje.

5. **Para todos los modelos:** Vuelva a colocar el recubrimiento. Cierre la placa frontal / las puertas.

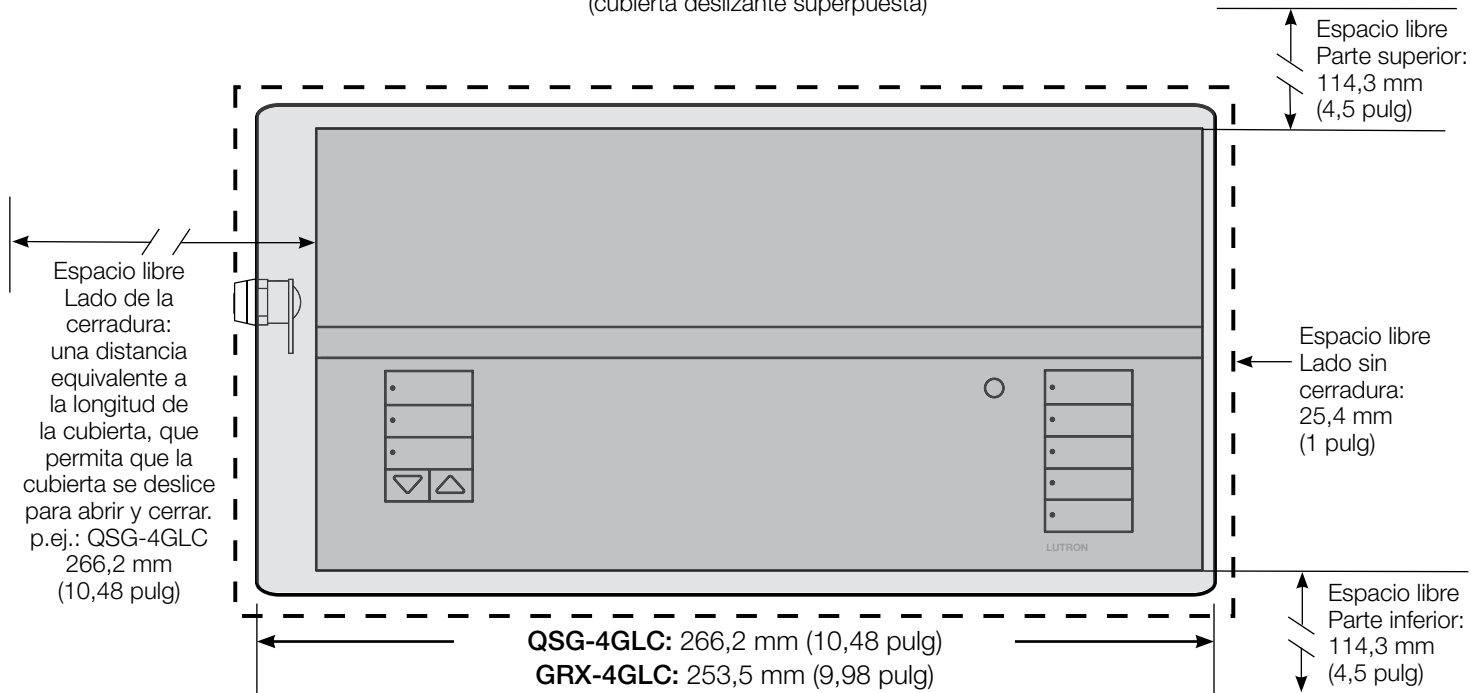
Para los modelos GRX: Vuelva a calzar a presión la placa frontal presionando en cada esquina, una esquina a la vez.

6. Despegue la película protectora de las superficies interior y exterior de la cubierta deslizante negra. Deslice la cubierta deslizante hacia el soporte de montaje. Asegúrese de que la muesca en el interior de la cubierta deslizante esté alineada con la cerradura.

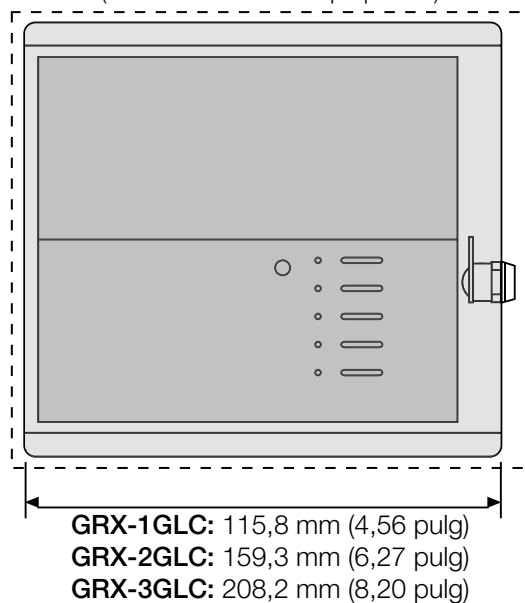
7. ENCIENDA el equipo.

Diagramas de instalación

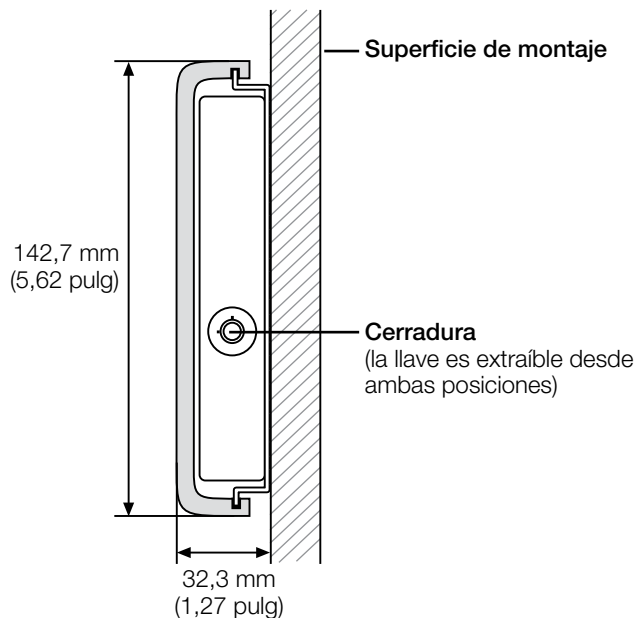
Vista frontal: Se muestran el equipo de control de cuatro grupos GRAFIK Eye® QS y QSG-4GLC
(cubierta deslizante superpuesta)



Se muestra la cerradura con llave instalada en el lado derecho del GRX-2GLC de dos grupos (cubierta deslizante superpuesta)



Vista lateral (todos los modelos)
(se muestra la cerradura en el lado derecho)



(Para obtener el espacio libre, consulte el diagrama de la parte superior de la página)

Asistencia al cliente

Si necesitara ayuda, llame a la línea de ayuda de Lutron al número gratuito:

E.U.A., Canadá y el Caribe: 1.844.LUTRON1
(1.844.588.7661)

México: +1.888.235.2910

Otros países: +1.610.282.3800

www.lutron.com

Garantía

Para obtener información completa sobre la garantía, visite:
www.lutron.com/TechnicalDocumentLibrary/Warranty_CommercialSystems.pdf

Lutron, Lutron y GRAFIK Eye son marcas registradas de Lutron Electronics Co., Inc.

©2014-2015 Lutron Electronics Co., Inc.

