

# LED Driver Installation Best Practices Guide

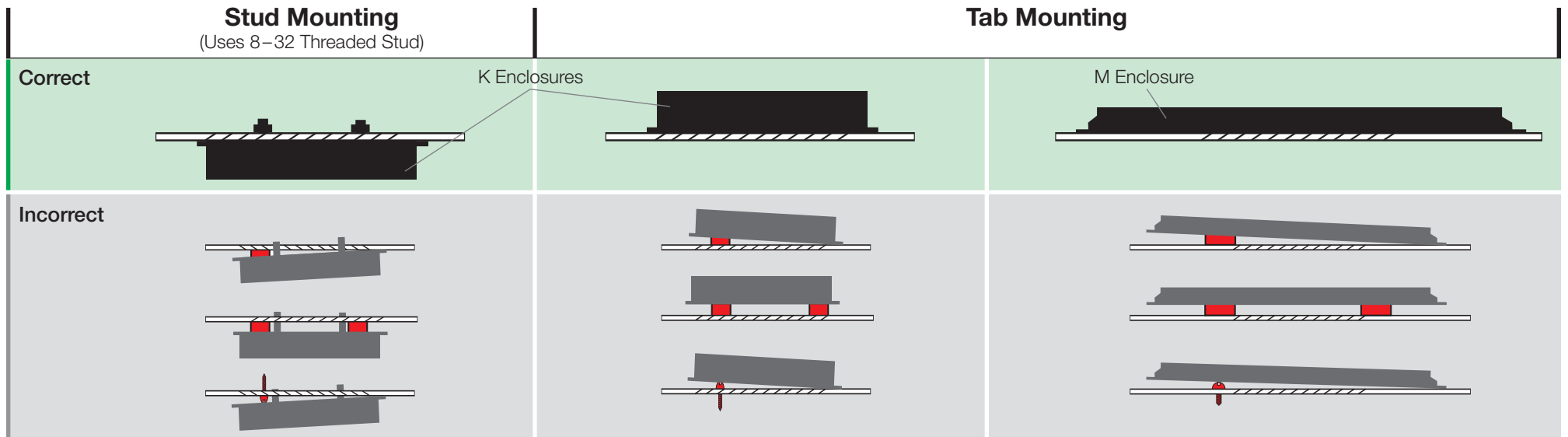
EcoSystem™ 5-Series/Hi-lume® 1% EcoSystem™ LED Driver



P/N 041542a  
01/2016

## Driver Mounting

Mount driver flush against fixture to provide best heat transfer. Avoid mounting driver close to heat source such as the light source. Installer is responsible for ensuring that the driver calibration point ( $t_c$ ) does not exceed the maximum rated temperature. For more information, refer to the EcoSystem™ 5-Series Specification Submittal (Lutron® P/N 369823) or the Hi-lume® 1% EcoSystem™ LED Driver Specification Submittal (Lutron® P/N 369832).



Driver must be electrically grounded for proper performance and to meet UL® and NEC® requirements. When using K enclosure mounting tabs, grounding should be accomplished by using paint-piercing mounting hardware to ensure electrical connection through driver enclosure and fixture.

## Installing or Servicing LED Driver or Light Engine

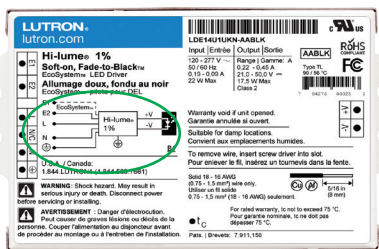
**WARNING: Shock hazard.** May result in serious injury or death. Disconnect power before servicing or installing.

## Driver Wiring

For proper wiring, follow wiring schematic on driver being installed. Driver photos are for reference only.

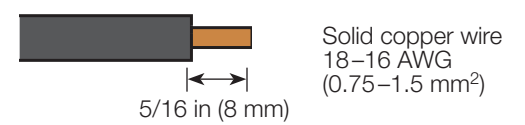
**K Enclosure**  
3.00 in (76 mm) W × 1.00 in (25 mm) H × 4.90 in (124 mm) L

**M Enclosure**  
1.18 in (30 mm) W × 1.00 in (25 mm) H × 14.25 in (362 mm) L



### Wire Strip Length

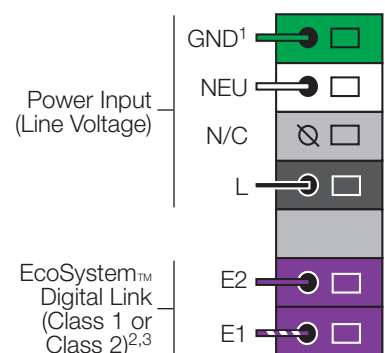
For all terminals.



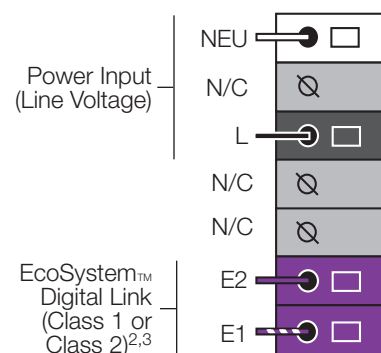
## Power Wiring

### LDE Models

#### K Enclosure



#### M Enclosure



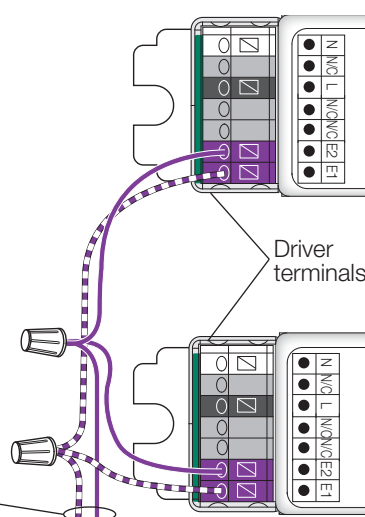
- 1 All drivers can be grounded through the mounting tabs or studs. K-enclosure drivers may be grounded by using the optional ground terminal.
- 2 Class 2 must be separated from Class 1 and line voltage wiring by the following: 0.25 in (6 mm) or physical barrier. Please refer to Application Note #142 for further information.
- 3 EcoSystem™ Digital Link length is limited by the wire gauge used for E1 and E2 as follows:

### EcoSystem™ Digital Link Wiring

Wire Gauge	Digital Link Length (max)
18 AWG	550 ft
16 AWG	900 ft
14 AWG	1400 ft
12 AWG	2200 ft

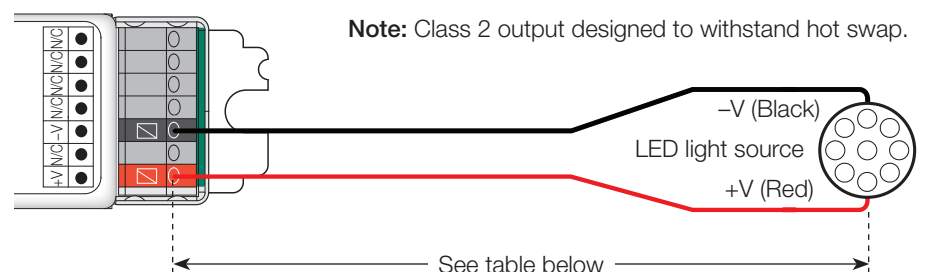
Wire Size	Digital Link Length (max)
0.75 mm²	155 m
1.0 mm²	207 m
1.5 mm²	310 m
2.5 mm²	517 m
4.0 mm²	828 m

To EcoSystem™ Digital Link compatible devices



## Load Wiring

**Note:** Class 2 output designed to withstand hot swap.



Wire Gauge	Maximum Lead Length		
	150 mA–700 mA	710 mA–1.5 A	1.51 A–2.10 A
18 AWG (0.75 mm²)	30 ft (9 m)	15 ft (4.5 m)	10 ft (3 m)
16 AWG (1.5 mm²)	35 ft (10.5 m)	25 ft (7.5 m)	15 ft (4.5 m)
14 AWG (2.5 mm²)	50 ft (15 m)	40 ft (12 m)	25 ft (7.5 m)
12 AWG (4.0 mm²)	100 ft (30 m)	60 ft (18 m)	40 ft (12 m)

## Replacement of LED Driver in the Field

**WARNING: Risk of fire or electric shock.** May result in serious injury or death. LED Retrofit Kit installation requires knowledge of luminaire electrical systems. If not qualified, do not attempt installation. Contact a qualified electrician.

To prevent wiring damage or abrasion, do not expose wiring to edges of sheet metal or other sharp objects.

Direct replacement LED drivers shall have the identical part number as the driver being replaced.

THE RETROFIT ASSEMBLY IS ACCEPTED AS A COMPONENT OF A LUMINAIRE WHERE THE SUITABILITY OF THE COMBINATION SHALL BE DETERMINED BY UL OR AUTHORITIES HAVING JURISDICTION.

**Lutron® Customer Assistance 1.844.LUTRON1 (1.844.588.7661)**

Lutron, Lutron, and Hi-lume are registered trademarks and EcoSystem is a trademark of Lutron Electronics Co., Inc. NEC is a registered trademark of the National Fire Protection Association, Quincy, Massachusetts. UL is a registered trademark of Underwriters Laboratories, Inc.

[www.lutron.com](http://www.lutron.com)

# Guía de mejores prácticas para la instalación del controlador de LED

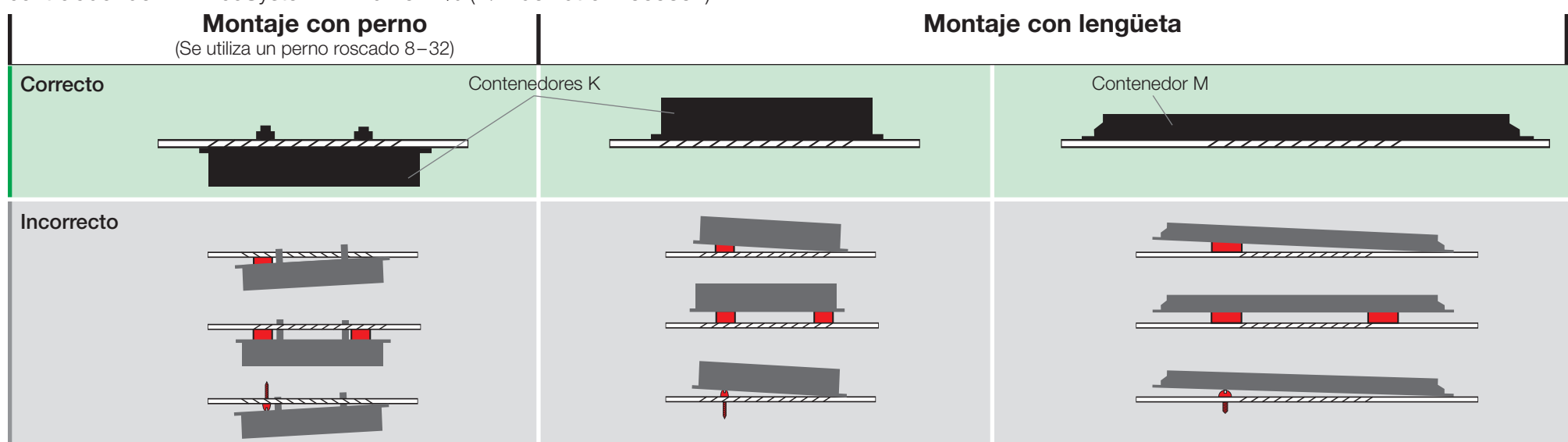
Controlador de LED EcoSystem™ serie 5 / EcoSystem™ Hi-lume® 1%



P/N 041542a  
01/2016

## Montaje del controlador

Montar el controlador a ras contra la luminaria para obtener una transferencia de calor óptima. Debe evitarse montar el controlador cerca de una fuente de luz. El instalador es responsable de asegurar que el punto de calibración ( $t_c$ ) del controlador no exceda la temperatura máxima especificada. Para obtener más información, consulte la presentación de especificaciones del EcoSystem™ serie 5 (N/P de Lutron® 369823) o la presentación de especificaciones del controlador de LED EcoSystem™ Hi-lume® 1% (N/P de Lutron® 369832).



El controlador debe estar conectado a tierra para tener un rendimiento adecuado y cumplir con las normas UL® y NEC®. Al utilizar lengüetas de montaje para contenedores K, la conexión a tierra debe realizarse con piezas de montaje que perforen la pintura para garantizar la conexión eléctrica a través del contenedor del controlador y la luminaria.

## Instalación o mantenimiento del controlador de LED o el motor de luz

**ADVERTENCIA: Riesgo de descarga eléctrica.** Puede ocasionar lesiones graves o la muerte. Desconectar la alimentación antes de instalar o realizar tareas de mantenimiento.

## Cableado del controlador

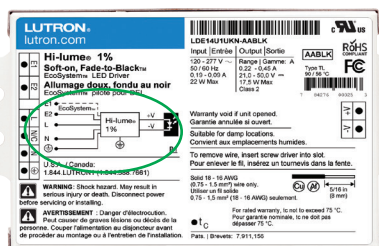
Para realizar correctamente el cableado, seguir el esquema de cableado ilustrado en el controlador a instalar. Las imágenes del controlador sólo son de referencia.

### contenedor K

76 mm (3,00 pulg) ancho × 25 mm (1,00 pulg) alto × 124 mm (4,90 pulg) largo

### contenedor M

30 mm (1,18 pulg) ancho × 25 mm (1,00 pulg) alto × 362 mm (14,25 pulg) largo



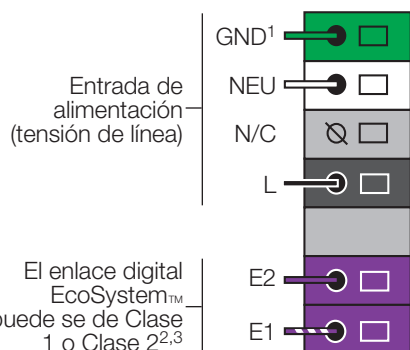
**Largo de la sección pelada del cable**  
Para todos los terminales.



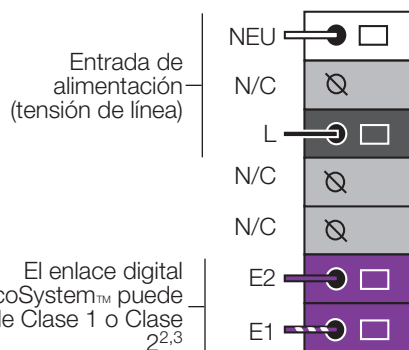
## Cableado de alimentación

### Modelos LDE

#### Contenedor K



#### Contenedor M

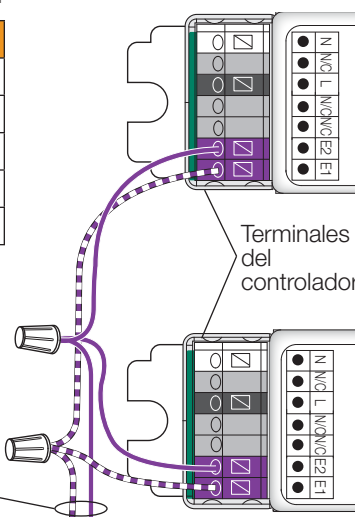


- 1 Todos los controladores pueden ser puestos a tierra mediante las pestañas o los pernos de montaje. Los controladores del gabinete K pueden ser puestos a tierra utilizando el terminal de tierra opcional.
- 2 El cableado de Clase 2 debe estar separado del cableado de Clase 1 y del cableado para la tensión de línea mediante uno de los siguientes métodos: separación de 6 mm (0,25 pulg) o una barrera física. Consulte la Nota de uso 142 para obtener más información.
- 3 La longitud del enlace digital del EcoSystem™ está limitada por el calibre del cable utilizado para E1 y E2 de la siguiente manera:

### Cableado del enlace digital EcoSystem™

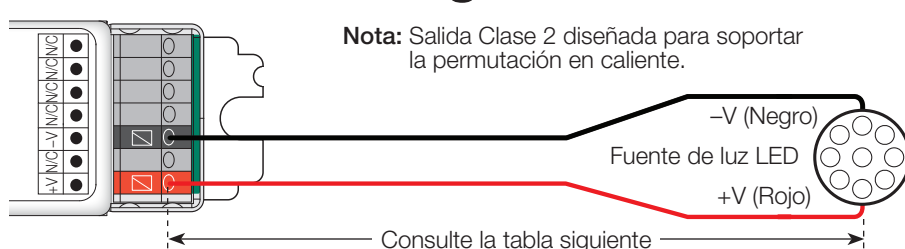
Tamaño del cable	Largo del enlace digital (máx)
0,75 mm <sup>2</sup>	155 m
1,0 mm <sup>2</sup>	207 m
1,5 mm <sup>2</sup>	310 m
2,5 mm <sup>2</sup>	517 m
4,0 mm <sup>2</sup>	828 m

Calibre del cable	Largo del enlace digital (máx)
18 AWG	550 pies
16 AWG	900 pies
14 AWG	1 400 pies
12 AWG	2 200 pies



A dispositivos compatibles de enlace digital EcoSystem™

## Cableado de carga



**Nota:** Salida Clase 2 diseñada para soportar la permutación en caliente.

Calibre del cable	Longitud Máxima del Conductor		
	150 mA–700 mA	710 mA–1,5 A	1,51 A–2,10 A
0,75 mm <sup>2</sup> (18 AWG)	9 m (30 pies)	4,5 m (15 pies)	3 m (10 pies)
1,5 mm <sup>2</sup> (16 AWG)	10,5 m (35 pies)	7,5 m (25 pies)	4,5 m (15 pies)
2,5 mm <sup>2</sup> (14 AWG)	15 m (50 pies)	12 m (40 pies)	7,5 m (25 pies)
4,0 mm <sup>2</sup> (12 AWG)	30 m (100 pies)	18 m (60 pies)	12 m (40 pies)

## Reemplazo del controlador de LED en el terreno

**ADVERTENCIA: Riesgo de incendio o descarga eléctrica.** Podría ocasionar lesiones graves o la muerte. La instalación del kit de mejoras de LED requiere el conocimiento de los sistemas eléctricos de las luminarias. Si no se encuentra calificado, no intente la instalación. Póngase en contacto con un electricista calificado.

Para evitar daños o abrasión en el cableado, no exponga el mismo a los bordes de una chapa metálica u otros objetos filosos.

Los controladores de LED de reemplazo directo deberán tener el mismo número de pieza que el controlador que se está reemplazando.

EL ENSAMBLAJE REACONDICIONADO SE ACEPTA COMO COMPONENTE DE UNA LUMINARIA EN QUE LA IDONEIDAD DE LA COMBINACIÓN DEBERÁ SER DETERMINADA POR UL O AUTORIDADES COMPETENTES.

Asistencia al cliente de Lutron®

1.888.235.2910

Lutron, Lutron, y Hi-lume son marcas comerciales registradas y EcoSystem es una marca comercial de Lutron Electronics Co., Inc. NEC es una marca registrada de National Fire Protection Association, Quincy, Massachusetts. UL es una marca registrada de Underwriters Laboratories, Inc.

www.lutron.com

# Guide des bonnes pratiques d'installation du pilote de DEL

EcoSystem™ de série 5 / Pilote de DEL EcoSystem™ Hi-lume® 1 %



P/N 041542a  
01/2016

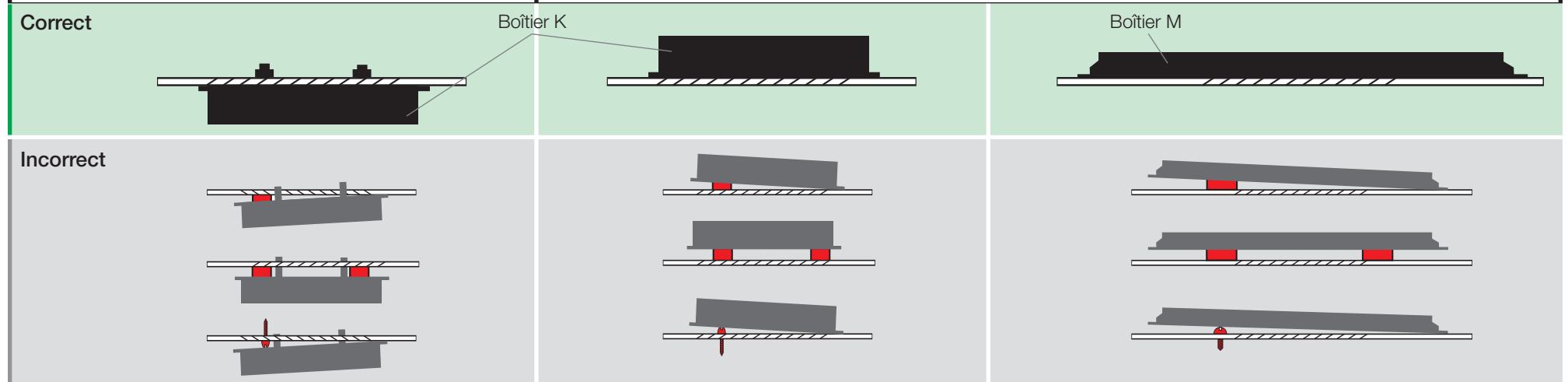
## Montage du pilote

Montez le pilote au ras du luminaire pour permettre un meilleur transfert thermique. Évitez de monter le pilote proche d'une source de chaleur telle qu'une source d'éclairage. L'installateur doit veiller à ce que le point d'étalonnage du pilote ( $t_c$ ) ne dépasse pas la température nominale maximale. Pour plus d'informations, consultez la proposition de spécifications de l'EcoSystem™ de série 5 (no de pièce Lutron® 369823) ou du pilote de DEL EcoSystem™ Hi-lume® 1 % (no de pièce Lutron® 369832).

### Le montage sur goujons

(utilise des goujons filetés 8-32)

### Le montage sur pattes



Le pilote doit être mis à la terre pour fonctionner correctement et respecter les exigences des normes UL® et NEC®. Lors de l'utilisation des pattes de fixation du boîtier K, la mise à la terre requiert un matériel de montage capable de percer la peinture afin d'assurer une liaison électrique par le boîtier du pilote et le luminaire.

## Installer ou entretenir le pilote de DEL ou le moteur d'éclairage

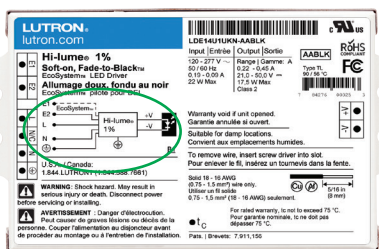
**AVERTISSEMENT : Risque d'électrocution.** Peut causer des blessures graves ou la mort. Coupez l'alimentation avant l'entretien ou l'installation.

## Câblage du pilote

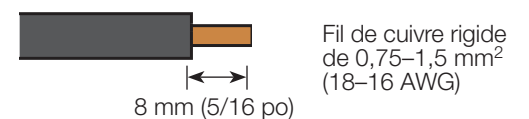
Pour un câblage correct, suivez le schéma de câblage du pilote à installer. Les photos du pilote sont fournies à titre indicatif.

**boîtier K**  
76 mm (3,00 po) larg. × 25 mm (1,00 po) haut.  
× 124 mm (4,90 po) long.

**boîtier M**  
30 mm (1,18 po) larg. × 25 mm (1,00 po) haut.  
× 362 mm (14,25 po) long.



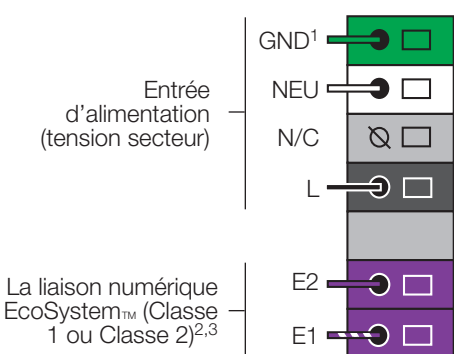
**Longueur du câble dénudé**  
Pour toutes les bornes.



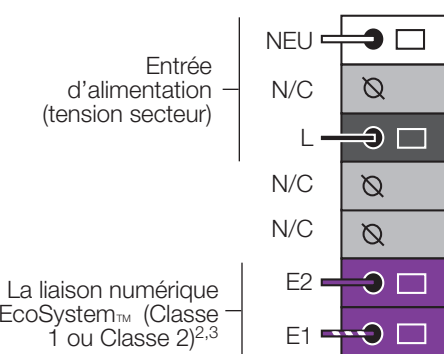
## Câblage de l'alimentation

Modèles LDE

Boîtier K



Boîtier M



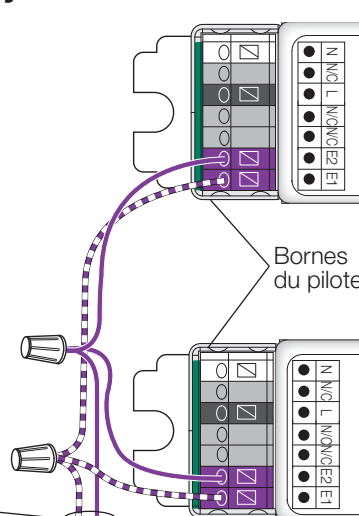
- Tous les pilotes doivent être raccordés à la terre par des pattes ou des goujons de fixation. Les pilotes des boîtiers K doivent être raccordés à la terre avec la borne de terre optionnelle.
- Le câblage de Classe 2 doit être séparé du câblage de Classe 1 et de la tension secteur de la façon suivante : 6 mm (0,25 po) ou barrière physique. Veuillez consulter la note no 142 pour plus d'informations.
- La longueur de la liaison numérique de l'EcoSystem™ est limitée par le calibre de fil utilisé pour E1 et E2, comme suit.

### Câblage de liaison numérique de l'EcoSystem™

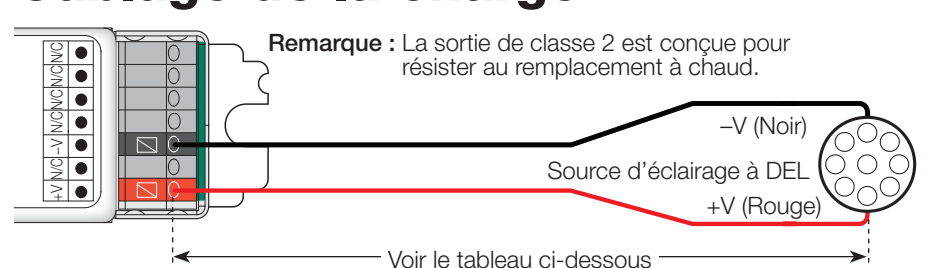
Diamètre des fils	Longueur de la liaison numérique (max)
0,75 mm <sup>2</sup>	155 m
1,0 mm <sup>2</sup>	207 m
1,5 mm <sup>2</sup>	310 m
2,5 mm <sup>2</sup>	517 m
4,0 mm <sup>2</sup>	828 m

Calibre des fils	Longueur de la liaison numérique (max)
18 AWG	550 pi
16 AWG	900 pi
14 AWG	1 400 pi
12 AWG	2 200 pi

Vers les appareils compatibles avec la liaison numérique de l'EcoSystem™



## Câblage de la charge



Calibre des fils	Longueur maximale du conducteur		
	150 mA–700 mA	710 mA–1,5 A	1,51 A–2,10 A
0,75 mm <sup>2</sup> (18 AWG)	9 m (30 pi)	4,5 m (15 pi)	3 m (10 pi)
1,5 mm <sup>2</sup> (16 AWG)	10,5 m (35 pi)	7,5 m (25 pi)	4,5 m (15 pi)
2,5 mm <sup>2</sup> (14 AWG)	15 m (50 pi)	12 m (40 pi)	7,5 m (25 pi)
4,0 mm <sup>2</sup> (12 AWG)	30 m (100 pi)	18 m (60 pi)	12 m (40 pi)

## Remplacement d'un pilote de DEL sur le terrain

**AVERTISSEMENT : Risque d'incendie ou d'électrocution.** Peut causer des blessures graves ou la mort. L'installation du kit de rénovation à DEL exige une connaissance des systèmes électriques des luminaires. En l'absence de qualification, ne tentez pas l'installation. Contactez un électricien qualifié.

Pour éviter d'endommager ou d'abîmer le câblage, n'exposez pas le câblage aux rebords de pièces en tôle ou d'autres objets coupants.

Les pilotes de DEL de remplacement direct doivent avoir les mêmes numéros de pièces que les pilotes remplacés.

L'ENSEMBLE DE RÉNOVATION EST ACCEPTÉ COMME COMPOSANT D'UN LUMINAIRE LORSQUE L'UL OU LES AUTORITÉS COMPÉTENTES JUGENT LA COMBINAISON ADAPTÉE.

**Assistance à la clientèle de Lutron® 1.844.LUTRON1(1.844.588.7661)**

Lutron, Lutron et Hi-lume sont des marques déposées et EcoSystem est une marque commerciale de Lutron Electronics Co., Inc. NEC est une marque déposée de la National Fire Protection Association de Quincy, Massachusetts. UL est une marque déposée de Underwriters Laboratories, Inc.

[www.lutron.com](http://www.lutron.com)