

Installation Instructions

Please Read Before Installing



Danger - Locate and remove fuse or lock circuit breaker in the OFF position before proceeding.

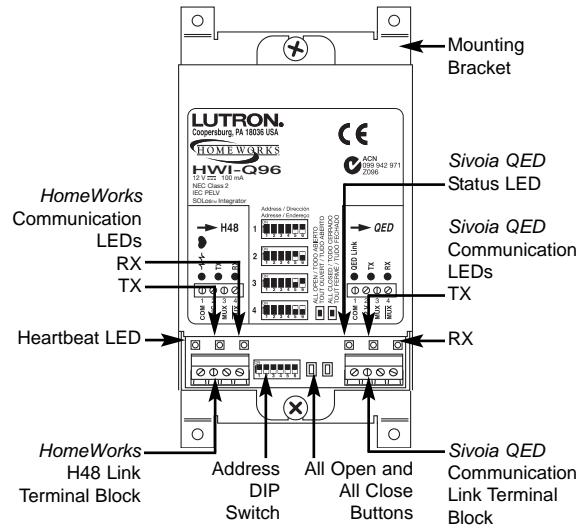
- 1. Turn Power OFF.** Turn off power to *HomeWorks* panel and *Sivoia QED* Electronic Drive Units at the circuit breaker panel or fuse box.
- 2. Mount the HWI-Q96.** To install the HWI-Q96 in the enclosure (HWI-LV32, HWI-LV17, or HWI-LV24), consult enclosure instructions to determine the correct location. The mounting bracket mounts using the holes labeled for the HWI-CCI or HWI-CCO. Mount the HWI-Q96 with the screws provided.
- 3. Set Address.** Set the *HomeWorks* H48 Link address on the DIP switch to the address assigned to this HWI-Q96 by the *HomeWorks* Utility. See Figure 3 (next page) to determine the switch settings. Each HWI-Q96 or Dimmer Hub (H48) must have a unique address.
- 4. Connect Sivoia QED Communication Link.** Using the included four pin terminal block labeled "To *Sivoia QED* Communication Link", connect the *Sivoia QED* communication link (see Figure 4). Use four conductor 18 AWG (1.0 mm²) twisted and shielded Class 2 wire. Lutron wire model # GRX-CBL-346S-500 may be used so long as the 18 AWG wires are used for +12 V and Common (terminals 1 & 2). Maximum 4000 ft. (1220 m) total wire run distance for entire *Sivoia QED* system. Wire in a daisy chain or home run wiring configuration.



Danger - Do not connect high voltage wiring to the HWI-Q96.

- 5. Connect HomeWorks H48 Link.** Using the included four pin terminal block labeled "To *HomeWorks* Processor H48 Link", connect the *HomeWorks* processor H48 link (See Figure 4). Only connect pins 1, 3, and 4. **DO NOT** connect pin 2 (+15 V). Wire in a daisy chain wiring configuration only. 1000 ft. (305 m) total wire run distance.
- 6. Terminate the H48 Link.** If any HWI-Q96 or Dimmer Hub is located more than 50 feet (15 m) from the *HomeWorks* processor, the last HWI-Q96 or Dimmer Hub on the chain must utilize a link terminator across terminals 3 and 4. LT-1 link terminators that are included with the processor or HWI-Q96 may be used for this application (see Figure 2). If LT-1s are unavailable, a 1/2 Watt resistor between 100 and 150 Ohms may be placed from pin 3 to pin 4 to provide termination. Termination at the processor end of the chain is also required; a second LT-1 or resistor should be wired from pin 3 to pin 4 on the *HomeWorks* processor terminal block (see Figure 2).

Figure 1 - HWI-Q96

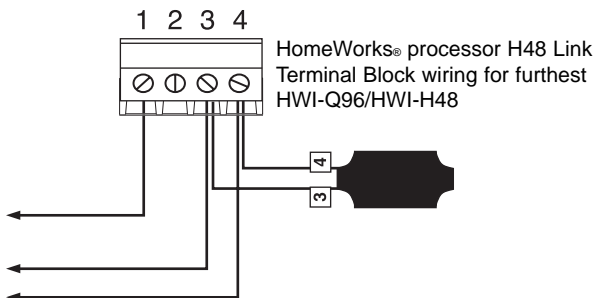


- 7. Turn Power ON.** Return the supply breaker for the *Sivoia QED* EDUs to the ON position. Confirm that the *HomeWorks* processor is powered ON as well.
- 8. Check For Heartbeat.** Check the heartbeat LED. It should be flashing. If it is off, check the connections to the *Sivoia QED* communication link as this provides the power. If it is not blinking, remove power by removing the *Sivoia QED* Communication Link and reconnect. If this condition persists, contact Lutron.
- 9. Check For Processor Communication.** Check the *HomeWorks* Communication LEDs (TX and RX). Make sure the *HomeWorks* Utility database is loaded in the *HomeWorks* processor and the H48 link is started. The communication LEDs should be ON or blinking. If they are OFF, check the *HomeWorks* connection to the HWI-Q96 at the terminal block and the connection to the *HomeWorks* processor. Verify the link terminator is installed properly. Verify H48 and QED Links are not swapped.

10. Check For Sivoia QED™ Communication. The *Sivoia QED* Communication LEDs (RX and TX) are normally off, and will blink when an event occurs. After the limits have been set for each *Sivoia QED* shade, verify *Sivoia QED* communication link wiring. Press either the All Open or All Close button on the HWI-Q96. Any *Sivoia QED* shades that are properly wired (even if they are not addressed) should open or close. Double tap either the All Open or All Close button to stop the shade movement. Check the *Sivoia QED* Communication LEDs (TX and RX). The Status LED will be on during normal operation and blinking when in Address Mode.

11. If the connected *Sivoia QED* system works intermittently with the *HomeWorks* processor, check link wiring and HWI-Q96 / *HomeWorks* processor termination.

Figure 2 - LT-1 Installation



Technical and Sales Assistance

If you need assistance, call the toll-free **Lutron Technical Support Center**. Please provide exact model number when calling.

1.800.523.9466 (U.S.A., Canada and the Caribbean)

Other countries call:

Tel: 610.282.3800

Fax: 610.282.3090

Visit our Web site at www.lutron.com

Lutron Electronics Co., Inc.
7200 Suter Road
Coopersburg, PA 18036-1299
Made and printed in the U.S.A. 11/05 P/N 043-186 Rev. B

Figure 3 - DIP Switch Settings

Set DIP switches 5-6 to give the HWI-Q96 a unique *HomeWorks* H48 Link address from 1 to 4. DIP Switches 1-4 should always be in the OFF (DOWN) position.

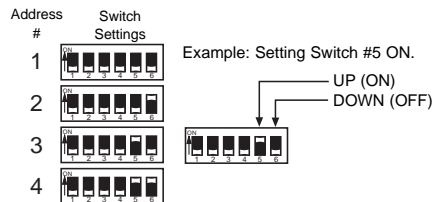
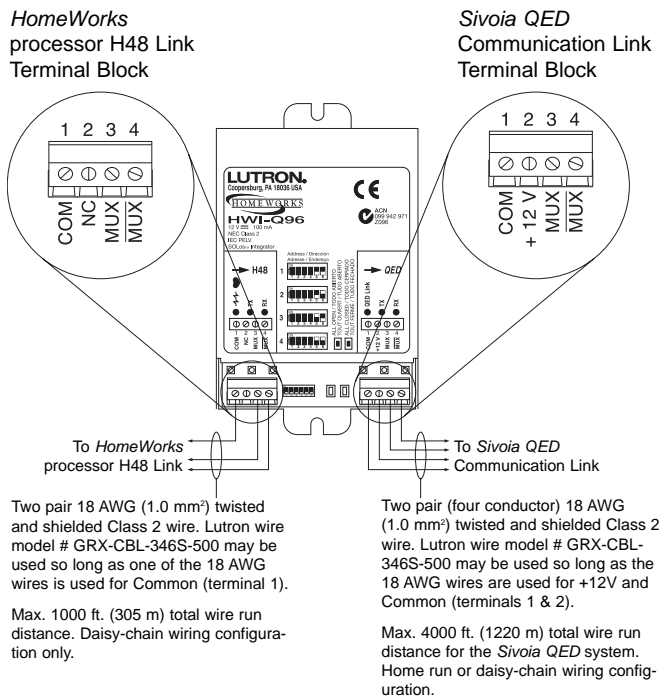


Figure 4 - System Wiring



LIMITED WARRANTY

(Valid in the U.S., Canada, Puerto Rico, and the Caribbean.)

Lutron will, at its option, repair or replace any unit that is defective in materials or manufacture within two years after purchase. For warranty service, return unit to place of purchase or mail to Lutron at 7200 Suter Rd., Coopersburg, PA 18036-1299, postage pre-paid. Telephone the Lutron Technical Support Center toll free at 800-523-9466. After the two year period, a pro-rated warranty applies to this product until eight years after the purchase. For more information regarding this warranty contact your Lutron representative.

THIS WARRANTY IS IN LIEU OF ALL OTHER EXPRESS WARRANTIES, AND THE IMPLIED WARRANTY OF MERCHANTABILITY IS LIMITED TO TWO YEARS FROM PURCHASE. THIS WARRANTY DOES NOT COVER THE COST OF INSTALLATION, REMOVAL OR REINSTALLATION, OR DAMAGE RESULTING FROM MISUSE, ABUSE, OR IMPROPER OR INCORRECT REPAIR, OR DAMAGE FROM IMPROPER WIRING OR INSTALLATION. THIS WARRANTY DOES NOT COVER INOPERABILITY RESULTING FROM INTERFERENCE, INCORRECT INSTALLATION, OR ENVIRONMENTAL FACTORS. THIS WARRANTY DOES NOT COVER INCIDENTAL OR CONSEQUENTIAL DAMAGES. LUTRON'S LIABILITY ON ANY CLAIM FOR DAMAGES ARISING OUT OF OR IN CONNECTION WITH THE MANUFACTURE, SALE, INSTALLATION, DELIVERY, OR USE OF THE UNIT SHALL NEVER EXCEED THE PURCHASE PRICE OF THE UNIT.

This warranty gives you specific legal rights, and you may also have other rights which vary from state to state. Some states do not allow limitations on how long an implied warranty lasts, so the above limitation may not apply to you. Some states do not allow the exclusion or limitation of incidental or consequential damages, so the above limitation or exclusion may not apply to you. This product may be covered by one or more of the following U.S. patents: 4,889,999; 5,170,068; 5,237,207; 6,803,728; 6,917,167 and corresponding foreign patents. U.S. and foreign patents pending.

Lutron, HomeWorks, Sivoia, and the sunburst logo are registered trademarks and Sivoia QED and SOLos are trademarks of Lutron Electronics Co., Inc.

© 2005 Lutron Electronics Co., Inc.



Instrucciones para la instalación

Por Favor Lea Antes de Instalar



Peligro - Localice y remueva fusible o asegure el interruptor termomagnético en la posición de APAGADO antes de proceder.

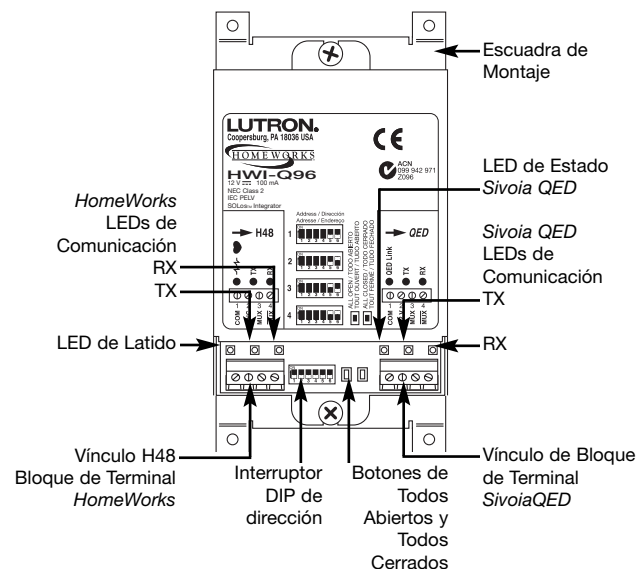
- 1. Apague el poder.** Apague el poder en el panel *HomeWorks* y las Unidades del Drive Electrónico *Sivoia QED* al panel de interruptores termomagnéticos o la caja de fusibles.
- 2. Monte el HWI-Q96.** Para instalar el HWI-Q96 en el cuadro (HWI-LV32, HWI-LV17, o HWI-LV24), consulte instrucciones adjuntas para determinar la locación correcta. La escuadra de montaje se monta usando los orificios etiquetados para el HWI-CCI o HWI-CCO. Monte el HWI-Q96 con los tornillos provistos.
- 3. Establezca Dirección.** Establezca la dirección de Vínculo *HomeWorks* H48 sobre el interruptor DIP a la dirección asignada para este HWI-Q96 por la Utilidad de *HomeWorks*. Vea Figura 3 (siguiente página) para determinar los ajustes del interruptor. Cada HWI-Q96 o Concentrador de Atenuadores (H48) debe tener una sola dirección.
- 4. Conecte el Vínculo de Comunicación de Sivoia QED .** Usando el bloque de terminal de cuatro clavijas etiquetado "Para la Conexión de Comunicación de Sivoia QED", conecte el vínculo de comunicación Sivoia QED (vea Figura 4). Use cuatro conductores 18 AWG (1,0 mm²) cable trenzado y protegido de Clase 2. El cable de Lutron modelo # GRX-CBL-346S-500 se puede usar los cables 18 AWG se usen para +12 V y terminales Comunes (terminales 1 & 2). Máximo 1 220 m (4 000 pies) para que el cable recorra la distancia total del sistema completo de *Sivoia QED*. Cable concatenado o configuración de cableado de hogar.



Peligro - No conecte cableado de alto voltaje al HWI-Q96.

- 5. Conecte Vínculo H48 HomeWorks.** Usando el bloque de terminal de 4 clavijas etiquetado "Para Vínculo H48 de Procesador *HomeWorks*", conecte el vínculo H48 Procesador *HomeWorks* (Vea Figura 4). Sólo conecte clavijas 1, 3, y 4. **NO** conecte clavija 2 (+15 V). Haga el cableado en configuración concatenada solamente. 305 m (1 000 pies) cable total para recorrer distancia.
- 6. Finalice el Vínculo H48.** Si cualquier HWI-Q96 o Concentrador de Atenuadores está ubicado a más de 15 m (50 pies) del procesador *HomeWorks* el último HWI-Q96 o Concentrador de Atenuadores sobre la cadena debe utilizar un terminador de vínculo a través de las terminales 3 y 4. Los terminadores de vínculo LT-1 que están incluidos con el procesador o HWI-Q96 se pueden usar para esta aplicación (vea Figura 2). Si los LT-1s no están disponibles, un resistor de 1/2 Watt entre 100 y 150 Ohms se puede colocar desde la clavija 3 a la clavija 4 para proveer terminación. También se requiere la terminación al final del procesador de la cadena; una segunda LT-1 o resistor deben ser cableados desde la clavija 3 a la clavija 4 sobre el bloque de terminal del procesador *HomeWorks* (vea Figura 2).

Figura 1 - HWI-Q96

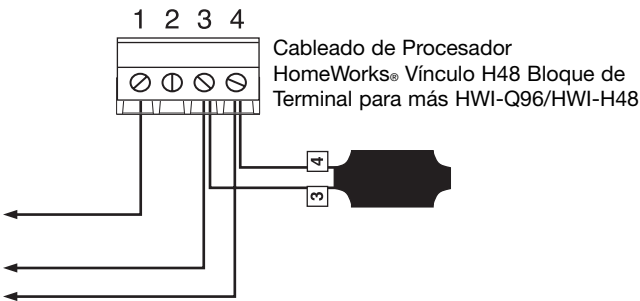


- 7. ENCIENDA el poder.** Regrese el interruptor de alimentación para los EDUs *Sivoia QED* a la posición de ENCENDIDO. Confirme que el procesador *HomeWorks* esté alimentado también.
- 8. Inspeccione el Latido.** Inspeccione el LED de Latido. Debería estar parpadeando. Si está apagado vea que las conexiones al vínculo de comunicación de *Sivoia QED* provean poder. Si no está parpadeando, apague el poder quitando el Vínculo de Comunicación *Sivoia QED* y reconéctelo Si esta condición persiste, contacte a Lutron.
- 9. Inspeccione la Comunicación de Procesador.** Inspeccione los LEDs de Comunicación de *HomeWorks* (TX y RX). Asegúrese de que la base de datos de la Utilidad de *HomeWorks* esté cargada en el procesador *HomeWorks* y que el vínculo H48 esté encendida. Los LEDs de Comunicación deben estar encendidas o parpadeando. Si están APAGADAS, inspeccione la conexión de *HomeWorks* al HWI-Q96 al bloque de la terminal y la conexión al procesador *HomeWorks*. Verifique que procesador *HomeWorks* esté alimentado. Verifique que el terminador de vínculo esté instalado apropiadamente. Verifique que los vínculos H48 y QED no estén intercambiados.

10. Inspeccione la Comunicación Sivoia QED. Los LEDs de Comunicación de Sivoia QED (RX y TX) están normalmente apagados, y parpadearán cuando un evento ocurra. Después de que los límites se han establecido para cada cortina *Sivoia QED*, verifique el cableado de vínculo de comunicación *Sivoia QED*. Presione el botón de Todas Abiertas o Todas Cerradas sobre el HWI-Q96. Cualquier cortina *Sivoia QED* que esté apropiadamente cableada (incluso si no están direccionadas) deberán abrirse o cerrarse. Dé doble golpe en el botón de Todas Abiertas o Todas Cerradas para detener el movimiento de la cortina. Inspeccione los LEDs de comunicación *Sivoia QED* (TX y RX). El LED de Estado estará encendido durante la operación normal y parpadeando cuando esté en Modo de Dirección.

11. Si el sistema *Sivoia QED* conectado trabaja intermitentemente con el procesador HomeWorks®, inspeccione el cableado del vínculo y de HWI-Q96 / terminación del procesador HomeWorks .

Figura 2 - LT-1 Instalación



Asistencia técnica y Comercial

Si necesita asistencia, llame al **Centro de Soporte Técnico de Lutron**. Cuando llame indique el número exacto del modelo.

+1.888.235.2910 (línea gratuita desde la Ciudad de México)

Tel: +1.610.282.3800

Fax: +1.610.282.3090

Visite nuestra página Web: <http://www.lutron.com>

Lutron Electronics Co., Inc.
7200 Suter Road
Coopersburg, PA 18036-1299
Hecho e impreso en los EE.UU. 11/05 P/N 043-186 Rev. B

Figura 3 – Ajustes de Interruptores DIP

Establezca interruptores DIP 5-6 para dar al HWI-Q96 una dirección única de Vínculo H48 *HomeWorks* desde 1 a 4. Los interruptores DIP 1-4 deben estar siempre en la posición de APAGADO (ABAJO).

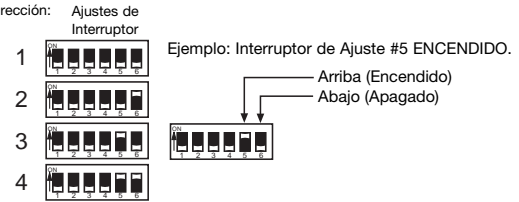
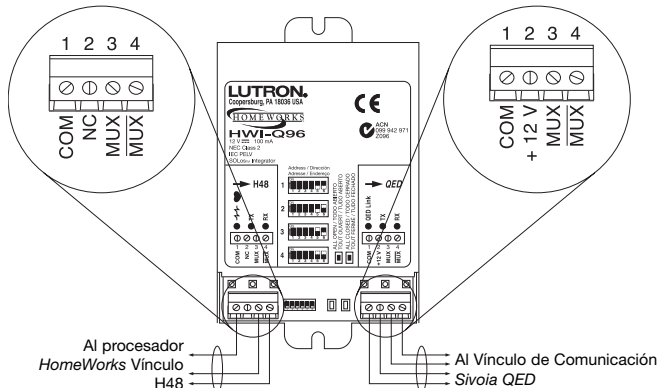


Figura 4 – Cableado del Sistema

Procesador *HomeWorks*
Vínculo H48 Bloque de Terminal

Vínculo de Bloque de Terminal *Sivoia QED*



Dos pares 18 AWG (1,0 mm²) Cable trenzado y protegido Clase 2. El Cable de Lutron modelo # GRX-CBL-346S-500 se pueden usar mientras uno de los cables 18 AWG se usa para Común (terminal 1).

Máx. 305 m (1 000 pies) Cable total para que recorra la distancia de la configuración de cableado concatenado solamente.

Dos pares (conductor de cuatro) Cable 18 AWG (1,0 mm²) trenzado y protegido Clase 2. El cable de Lutron modelo # GRX-CBL-346S-500 se puede usar mientras los cables 18 AWG se usen para +12V y Común (terminales 1 & 2).

Máx. 1220 m (4 000 pies) cable total recorre la distancia del sistema *Sivoia QED*. Configuración de cableado concatenado o de hogar.

GARANTÍA LIMITADA

(Válida en los EEUU, Canadá, Puerto Rico, y el Caribe.)

Lutron, a discreción propia, reparará o reemplazará las unidades con fallas en sus materiales o fabricación dentro de los dos años posteriores a la compra de las mismas. Para obtener el servicio de garantía, remita la unidad al lugar donde la adquirió o envíela a Lutron, 7200 Suter Rd., Coopersburg, PA 18036-1299, con servicio postal prepago. Llame en forma gratuita al Centro de Soporte Técnico de Lutron, 800-523-9466. A partir de los dos años, este producto gozará de una garantía proporcional hasta transcurridos ocho años de la compra. Para obtener mayor información acerca de esta garantía, comuníquese con su representante Lutron.

ESTA GARANTÍA REEMPLAZA A TODA OTRA GARANTÍA EXPRESA Y LA GARANTÍA IMPLÍCITA DE COMERCIABILIDAD ESTÁ LIMITADA A UN AÑO DESDE LA FECHA DE COMPRA. ESTA GARANTÍA NO CUBRE EL COSTO DE INSTALACIÓN, DE REMOCIÓN NI DE REINSTALACIÓN, NI LOS DAÑOS PROVOCADOS POR USO INCORRECTO, ABUSO O REPARACIÓN INADECUADA O INCORRECTA, NI LOS DAÑOS RESULTANTES DE UN CABLEADO O UNA INSTALACIÓN INAPROPIADOS. ESTA GARANTÍA NO CUBRE DAÑOS INCIDENTALES O INDIRECTOS. LA RESPONSABILIDAD DE LUTRON ANTE UNA DEMANDA POR DAÑOS CAUSADOS POR O RELACIONADOS CON LA FABRICACIÓN, VENTA, INSTALACIÓN, ENTREGA O USO DE LA UNIDAD NO EXCEDERÁ EN NINGÚN CASO EL PRECIO DE COMPRA DE LA UNIDAD.

La presente garantía le otorga derechos legales específicos y usted puede tener otros derechos que varían según el estado. Algunos estados no admiten limitaciones a la duración de las garantías implícitas, de modo que la limitación anterior puede no ser aplicable en su caso. Algunos estados no permiten la exclusión o limitación de los daños incidentales o indirectos, de modo que la limitación o exclusión anterior puede no ser aplicable en su caso.

Este producto se puede cubrir por una ó más de las siguientes patentes en U.S.: 4,889,999; 5,170,068; 5,237,207; 6,803,728; 6,917,167 y las patentes extranjeras correspondientes. Patentes de U.S. y extranjeras pendientes.

Lutron, HomeWorks, Sivoia, y el logo de chorro de Sol son marcas comerciales registradas y Sivoia QED y SOLos son marcas comerciales de Lutron Electronics Co., Inc.

© 2005 Lutron Electronics Co., Inc.



Guide d'installation

À lire avant l'installation



Danger - Avant de débuter, localisez le fusible et le retirer ou verrouillez le disjoncteur à la position « FERMÉ ».

- Coupez l'alimentation.** Coupez l'alimentation du panneau *HomeWorks* et des unités de commande électronique *Sivoia QED* à partir du panneau de disjoncteur ou de la boîte de fusibles.
- Montage du HWI-Q96.** Pour installer le HWI-Q96 dans le boîtier (HWI-LV32, HWI-LV17, ou HWI-LV24), consultez le guide d'installation afin de déterminer l'endroit approprié. Le support de montage se place en s'enclenchant avec les trous identifiés HWI-CCI ou HWI-CCO. Fixez ensuite le HWI-Q96 avec les vis fournies.
- Réglez l'adresse.** Réglez l'adresse H48 de lien au module *HomeWorks* avec le commutateur d'adresse DIP à l'adresse établie par l'utilitaire *HomeWorks* pour ce HWI-Q96. Voir Figure 3 (page suivante) pour déterminer le réglage de chaque HWI-Q96. Chaque module gradateur HWI-Q96 (H48) doit avoir une adresse unique.
- Brancher le lien de communication du module Sivoia QED.** Reliez le connecteur à quatre broches identifié au module *Sivoia QED* comme liaison de télécommunication (voir Figure 4). Utilisez un câble à quatre conducteurs 18 AWG (1,0 mm²) TWP torsadés et blindés, Classe 2. Le câble Lutron modèle # GRX-CBL-346S-500 peut être utilisé pourvu que des fils de calibre 18 AWG soient utilisés pour +12 V et le commun terminal 1 & 2. La distance maximale de câblage pour le système *Sivoia QED* est de 1 220 m (4 000 pi.). Câblez avec une configuration de chaîne Daisy ou un câblage configuré «home run».



Danger - Ne pas relier de câblage de haute tension au HWI-Q96.

- Brancher le lien de communication H48 de HomeWorks.** En utilisant le bornier à quatre broches, identifié au lien H48 du processeur *HomeWorks* branchez le lien H48 du processeur *HomeWorks* (voir Figure 4). Ne reliez que les broches 1, 3, et 4. **NE PAS BRANCHER** la broche 2 (+15 V). Câblez seulement dans une configuration de chaîne Daisy. Distance maximale de câblage : 305 m (1 000 pi.).
- Faites la terminaison du lien de H48.** Si un gradateur HWI-Q96 est à plus de 15 m (50 pi.) du processeur *HomeWorks*, le dernier gradateur HWI-Q96 de la chaîne doit être terminée par un module de terminaison entre les bornes 3 et 4. Utilisez les éléments de terminaison LT-1 fournis avec les processeurs ou les HWI-Q96 (voir Figure 2). Si les modules LT-1 ne sont pas disponibles, vous pouvez insérer une résistance de 100 ou 150 Ohms de 1/2 Watt entre les bornes 3 et 4. La terminaison de la chaîne de processeurs requiert également un second module de terminaison LT-1 ou une résistance branchée entre les bornes 3 et 4. du processeur *HomeWorks* (voir Figure 2).
- Mettez sous tension.** Placez le disjoncteur d'alimentation du MCE *Sivoia QED* à la position «Allumé» et assurez-vous que le processeur *HomeWorks* est également alimenté.
- Vérifiez la présence de pulsations.** Le témoin DEL de pulsations devrait clignoter. S'il est éteint, vérifiez les connexions de la prise de communication du *Sivoia QED* puisque l'alimentation en provient. Si le clignotement ne parvient pas à démarrer, débranchez en enlevant le lien de communication *Sivoia QED* et rebranchez-le. Si le clignotement ne démarre toujours pas, contactez Lutron.
- Vérifiez la communication avec le processeur.** Vérifiez les DELs de communication TX et RX du module *HomeWorks* et assurez-vous que la base de données de l'utilitaire *HomeWorks* est chargée dans le processeur *HomeWorks* et que le lien de communication H48 est en fonction. Les DELs de communication devraient être allumées ou scintiller. Si elles sont éteintes, vérifiez le branchement des prises vers le HWI-Q96 et le processeur *HomeWorks*. Assurez-vous que le processeur *HomeWorks* est alimenté et que le lien de terminaison est bien installé et aussi que les connexions au QED et au H48 ne sont pas inversées.

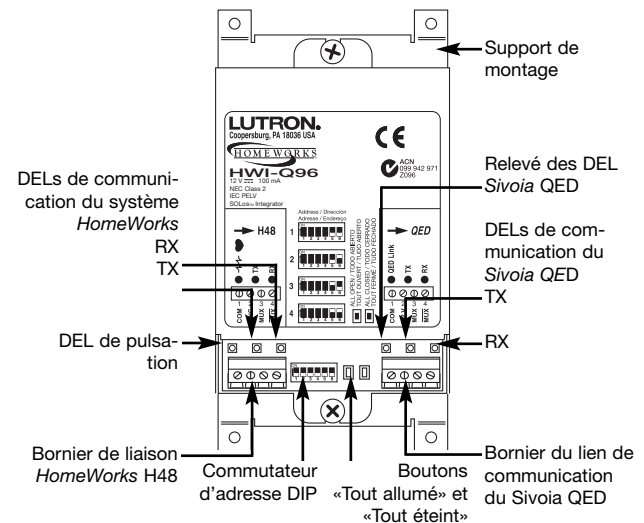
SOLos™

Intégrateur HomeWorks® et Sivoia QED™

HWI-Q96

12 V== 100 mA

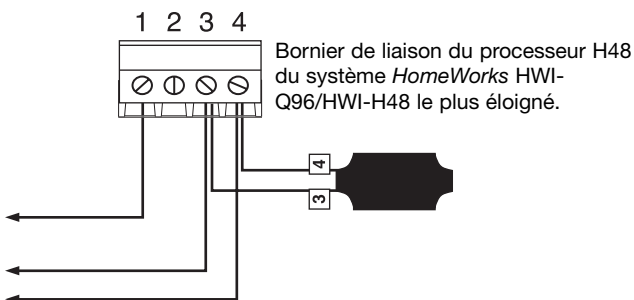
Figure 1 - HWI-Q96



10. Vérifiez la communication avec le Sivoia QED. Les DELs de communication RX et TX sont normalement éteintes et clignoteront lors de l'occurrence d'un événement. Après avoir ajuster les limites d'intensité de chaque *Sivoia QED* vérifiez le câblage du lien de communication *Sivoia QED*. Appuyez sur l'un ou l'autre des boutons «Tout allumé» / «Tout éteint», du HWI-Q96. Tout réflecteur *Sivoia QED* bien câblé (même non encore adressé) devrait répondre à la commande. Tapez du doigt deux fois sur l'un ou l'autre des boutons pour arrêter l'action. Vérifiez les DELs de communication TX et RX du *Sivoia QED*. Elles seront allumées lors du fonctionnement normal et clignoteront lorsqu'en mode de définition d'adresse.

11. Si le système *Sivoia QED* fonctionne par intermittence conjointement avec le processeur HomeWorks®, vérifiez les terminaisons du lien câblé HWI-Q96 / processeur HomeWorks.

Figure 2 – Installation de terminaison LT-1



Assistance technique et ventes

Si vous avez besoin d'aide, téléphonez sans frais au **Centre de support technique Lutron**. Veuillez mentionner le numéro de modèle exact lors de l'appel.

+1.800.523.9466 (États-Unis, Canada, et les Caraïbes)

Autres pays composer le :

TÉL : +1.610.282.3800

Télécopieur : +1.610.282.3090

Visitez notre site Web au www.lutron.com

Lutron Electronics Co., Inc.
7200 Suter Road
Coopersburg, PA 18036-1299
Réalisé et imprimé aux États-Unis 11/05 P/N 043-186 Rév. B

Figure 3 – Réglages des commutateurs DIP

Réglez les commutateurs DIP 5-6 de sorte à donner une adresse unique au lien H48 de *HomeWorks* entre 1 et 4. Les commutateurs 1 à 4 doivent toujours être en position Éteint « Off » (en BAS).

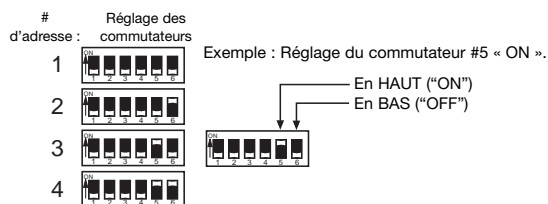
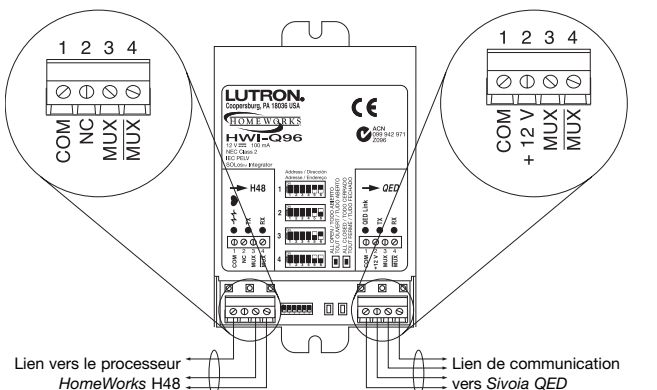


Figure 4 – Câblage du système

Bornier de liaison du processeur H48 du système *HomeWorks*

Bornier du lien de communication du *Sivoia QED*



Deux paires de fils 18 AWG (1,0 mm²) TWP de classe 2, torsadés et blindés. Le câble Lutron modèle # GRX-CBL-346S-500 peut être utilisé pourvu qu'un des fils 18 AWG soit utilisé pour le lien commun (borne 1).

Distance maximale de câblage : 305 m (1 000 pi.) en configuration de chaîne Daisy seulement.

Deux paires (quatre conducteurs) 18 AWG (1,0 mm²) TWP Classe 2, torsadés et blindés. Le câble Lutron modèle # GRX-CBL-346S-500 peut être utilisé pourvu que des fils de calibre 18 AWG soient utilisés sur les terminaux alimentation +12 V et commun (broche 1 & 2).

Distance maximale de câblage pour le système *Sivoia QED* est de : 1 220 m (4 000 pi.) dans une chaîne Daisy ou une configuration de câblage « home run ».

GARANTIE LIMITÉE

(Valide aux É.U., Canada, Porto Rico, et les Caraïbes)

Lutron réparera ou remplacera, à son choix, toute unité présentant un vice de matériau ou de fabrication, dans les deux ans à compter de la date d'achat. Pour le service sous garantie, retourner le produit au détaillant ou faire parvenir pré affranchi par la poste à Lutron, 7200 Suter Rd., Coopersburg, PA 18036-1299. Téléphoner sans frais au Centre de support technique Lutron au 800-523-9466. Après deux ans, la garantie s'applique au prorata, jusqu'à huit ans après l'achat. Pour plus d'information, prière de communiquer avec votre représentant Lutron.

CETTE GARANTIE REMPLACE TOUTE AUTRE GARANTIE EXPRESSE ET LA GARANTIE TACITE DE QUALITÉ MARCHANDE EST LIMITÉE À UNE DURÉE DE DEUX ANS APRÈS L'ACHAT. CETTE GARANTIE NE COUVRE PAS LES FRAIS D'INSTALLATION, DE RETRAIT OU DE REPOSE, NI LES DOMMAGES RÉSULTANT D'UN MAUVAIS USAGE, D'ABUS, D'UNE RÉPARATION INCORRECTE OU D'UN CÂBLAGE OU D'UNE INSTALLATION INADÉQUATS. CETTE GARANTIE NE COUVRE PAS LES DOMMAGES INDIRECTS OU CONSÉCUTIFS. LA RESPONSABILITÉ DE LUTRON QUANT À TOUTE RÉCLAMATION POUR DOMMAGES DÉCOULANT DE OU LIÉS À LA FABRICATION, LA VENTE, L'INSTALLATION, LA LIVRAISON OU L'USAGE NE DEVRA EN AUCUN CAS EXCÉDER LE PRIX D'ACHAT.

Cette garantie vous donne des droits légaux spécifiques et vous pouvez également avoir d'autres droits qui varient d'un endroit à l'autre. Certaines législations n'autorisent pas de limite sur la durée de garantie tacite, alors, la durée limite indiquée ci-dessus peut ne pas s'appliquer dans votre cas. Certaines législations n'autorisent pas l'exclusion ou la limite de dommages accessoires et indirects, alors, la limite ou exclusion indiquée ci-dessus peut ne pas s'appliquer dans votre cas.

Ce produit peut être couvert par un ou plusieurs des brevets Américains suivants : 4,889,999; 5,170,068; 5,237,207; 6,803,728; 6,917,167 ou par les brevets étrangers correspondants. En instance d'autres brevets Américains et étrangers.

Les noms Lutron, HomeWorks, Sivoia, et le logo d'éclatement de Soleil sont des marques de commerce enregistrées et Sivoia QED et SOLos sont des marques de commerce de Lutron Electronics Co., Inc.

© 2005 Lutron Electronics Co., Inc.



Instruções de instalação

Leia antes de instalar



Perigo - Localize e remova o fusível ou coloque o disjuntor na posição OFF (desligado) antes de continuar.

- 1. DESLIGUE.** Desligue a alimentação de energia do painel do *HomeWorks* e das unidades de controle eletrônico *Sivoia QED* no painel de disjuntor ou na caixa de fusíveis.
- 2. Instale o HWI-Q96.** Para instalar o HWI-Q96 na proteção (HWI-LV32, HWI-LV17, ou HWI-LV24), consulte as instruções da proteção para informar-se sobre a localização correta. O suporte de instalação é montado com ajuda dos orifícios etiquetados para o HWI-CCI ou o HWI-CCO. Instale o HWI-Q96 com os parafusos fornecidos.
- 3. Defina o endereço.** Defina o endereço do link do *HomeWorks* H48 na DIP switch para o endereço designado ao HWI-Q96 pelo utilitário do *HomeWorks*. Consulte Figura 3 (página seguinte) para determinar as configurações da chave. Cada HWI-Q96 ou hub de dimerização (H48) deve ter um endereço exclusivo.
- 4. Conecte o link de comunicação Sivoia QED.** Usando os blocos de terminal de quatro pinos inclusos com a etiqueta "Para link de comunicação do *Sivoia QED*", conecte o link de comunicação *Sivoia QED* (veja a Figura 4). Use os quatro condutores de fiação 18 AWG (1,0 mm²) trançados e blindados de Classe 2. A fiação Lutron modelo GRX-CBL-346S-500 pode ser usada desde que um fio de calibre 18 AWG seja usado pra +12 V e comum (terminais 1 e 2). A distância de fiação total máxima é de 1 220 m (4 000 pés) para todo o sistema *Sivoia QED*. Instale a fiação em configuração em série (daisy chain) ou centralizada.



Perigo - Não conecte uma fiação de alta tensão ao HWI-Q96.

- 5. Conecte o link H48 do HomeWorks.** Usando o bloco de terminal de quatro pinos incluso com a etiqueta "Para link H48 do processador do *HomeWorks*", conecte o link H48 do processador do *HomeWorks* (veja a Figura 4). Conecte apenas os pinos 1, 3 e 4. **NÃO** conecte o pino 2 (+15 V). Instale a fiação somente na configuração daisy-chain. A distância de total da fiação é de 305 m (1 000 pés).
- 6. Faça uma terminação no link H48.** Se qualquer HWI-Q96 ou hub de dimerização estiver localizado a mais de 15 metros do processador do *HomeWorks*, o último HWI-Q96 ou Dimmer Hub na cadeia deve utilizar um terminador de link entre os terminais 3 e 4. Os terminadores do link LT-1 que estão incluídos com o processador ou com o HWI-Q96 podem ser usados para essa finalidade (veja a Figura 2). Se houver LT-1s disponíveis, uma resistência de 1/2 Watt entre 100 e 150 Ohms pode ser colocada do pino 3 para o pino 4 para fornecer terminação. Também é necessário haver terminação na extremidade da cadeia do processador e um segundo LT-1 ou uma resistência deve ter fiação do pino 3 para o pino 4, no bloco do terminal do processador do *HomeWorks* (veja a Figura 2).

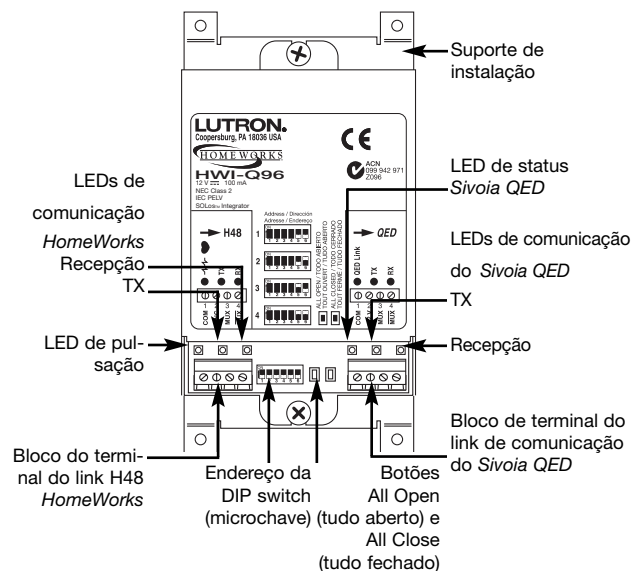
SOLos™

HomeWorks® e Integração Sivoia QED™

HWI-Q96

12 V== 100 mA

Figura 1 - HWI-Q96

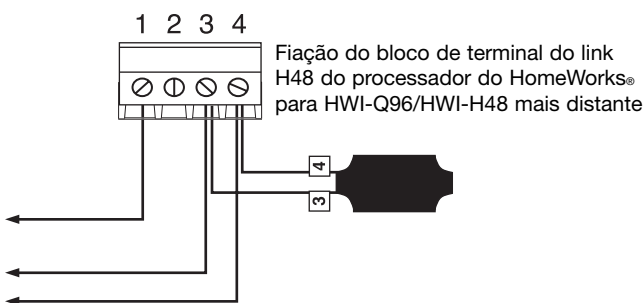


- 7. LIGUE a energia.** Volte o interruptor das EDUs *Sivoia QED* para a posição ON (ligado). Confirme se o processador do *HomeWorks* também está com a alimentação de energia ligada.
- 8. Verifique a pulsação.** Verifique o LED de pulsação, que deve estar piscando. Se estiver desligado, verifique as conexões com o link de comunicação do *Sivoia QED*, já que é o responsável pela alimentação de energia. Se não estiver piscando, corte a alimentação de energia, removendo o link de comunicação *Sivoia QED* e reconecte-o. Se essa condição persistir, entre em contato com a Lutron.
- 9. Verifique a comunicação do processador.** Verifique os LEDs de comunicação do *HomeWorks* (transmissão e recepção). Verifique se o banco de dados do utilitário do *HomeWorks* está carregado no processador do *HomeWorks* e se o link H48 foi iniciado. Os LEDs de comunicação devem estar acesos e piscando. Caso estejam apagados, verifique a conexão do *HomeWorks* com o HWI-Q96 no bloco do terminal e a conexão com o processador do *HomeWorks*. Verifique se o processador do *HomeWorks* está recebendo alimentação de energia e se o terminador do link está instalado corretamente. Verifique também se os links H48 e QED não estão trocados.

10. Verifique a comunicação do Sivoia QED. Os LEDs de comunicação Sivoia QED (recepção e transmissão) ficam normalmente apagados, e irão piscar quando ocorrer um evento. Após a definição de limites para cada persiana Sivoia QED, verifique a fiação do link de comunicação do Sivoia QED. Pressione ou o botão All Open ou o botão All Close no HWI-Q96. Todas as persianas Sivoia QED que estiverem com fiação correta (mesmo se não tiverem o endereço definido) devem abrir ou fechar. Pressione duas vezes o botão All Open ou o All Close para parar a movimentação da persiana. Verifique os LEDs de comunicação do Sivoia QED (transmissão e recepção). O LED de Status ficarão acesos durante a operação normal e piscando quando estiverem no Modo de Endereçamento.

11. Se o sistema Sivoia QED conectado funcionar intermitentemente com o processador do HomeWorks, verifique a fiação de link e a terminação do HWI-Q96 / processador do HomeWorks.

Figura 2 - LT-1 Instalação



Assistência técnica e de vendas

Se precisar de assistência, ligue grátis (somente EUA, Canadá e Caribe) para o **Centro de Suporte Técnico Lutron**. Tenha em mãos o número exato do modelo quando ligar.

+1.800.523.9466 (EUA, Canadá e Caribe)

Outros países:

Tel: +1.610.282.3800

Fax: +1.610.282.3090

Visite nosso site na Internet www.lutron.com

Lutron Electronics Co., Inc.
7200 Suter Road
Coopersburg, PA 18036-1299
Editado e impresso nos EUA 11/05 P/N 043-186 Rev. B

Figura 3 – Configurações da DIP Switch

Defina as DIP switches 5 e 6 para dar ao e HWI-Q96 um endereço exclusivo de link H48 HomeWorks de 1 a 4. As DIP switches de 1 a 4 devem sempre estar na posição OFF (para baixo, desligado).

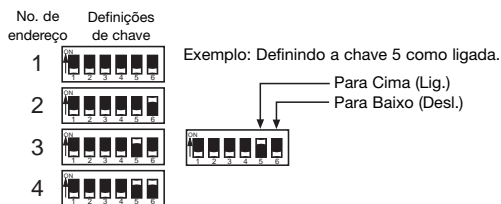
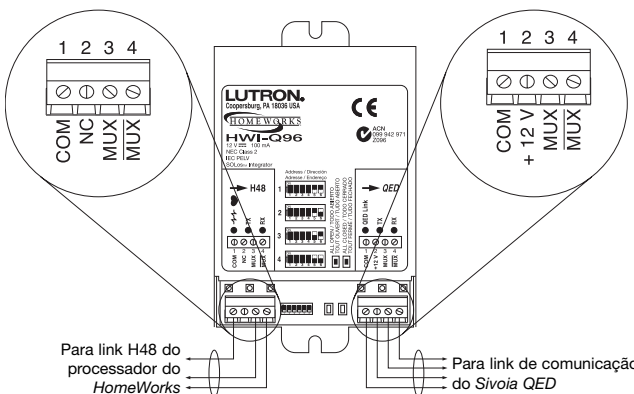


Figura 4 – Fiação do sistema

Bloco do terminal do link H48 do processador do HomeWorks Bloco de terminal do link de comunicação do Sivoia QED



Dois pares de fios trançados e blindados 18 AWG (1,0 mm²) Classe 2. O fio Lutron modelo GRX-CBL-346S-500 pode ser usado contanto que um dos fios 18 AWG seja usado para Comum (terminal 1).

Distância de fiação total máx. de 305 m (1 000 pés). Somente configuração de fiação em daisy-chain.

Dois pares de fios trançados e blindados (quatro condutores) 18 AWG (1,0 mm²) Classe 2. O fio Lutron modelo GRX-CBL-346S-500 pode ser usado contanto que os fios 18 AWG sejam usados para +12V e comum (terminais 1 e 2).

Distância total máx. de 1 220 m (4 000 pés) para o sistema Sivoia QED. Configuração de fiação centralizada ou em cadeia (daisy-chain).

GARANTIA LIMITADA

(Válida nos EUA, Canadá, Porto Rico, e Caribe.)

A Lutron irá, por opção, consertar ou repor qualquer unidade com defeito de materiais ou de fabricação em até dois anos após sua compra. Para obter manutenção dentro da garantia, devolva a unidade ao lugar onde a compra foi efetuada ou envie-a pelo correio para a Lutron, no endereço 7200 Suter Rd., Coopersburg, PA 18036-1299 EUA, com a postagem pré-paga. Ligue gratuitamente para o Centro de suporte Técnico Lutron, 800-523-9466. Após o período de dois anos, é aplicada a este produto uma garantia rateada até oito anos após a compra. Para obter mais informações relacionadas a essa garantia, entre em contato com o representante da Lutron.

ESTA GARANTIA ESTÁ EM LUGAR DE QUALQUER OUTRA GARANTIA EXPRESSA E A GARANTIA IMPLÍCITA DE COMÉRCIO É LIMITADA A DOIS ANOS APÓS A COMPRA. ESTA GARANTIA NÃO COBRE O CUSTO DE INSTALAÇÃO, REMOÇÃO OU REINSTALAÇÃO, OU DANO CAUSADO POR UTILIZAÇÃO INDEVIDA, ABUSO OU REPARO IMPRÓPRIO OU INCORRETO, OU DANO CAUSADO POR FIAÇÃO OU INSTALAÇÃO IMPRÓPRIA. ESTA GARANTIA NÃO COBRE DANOS ACIDENTAIS OU CONSEQUENTES. A RESPONSABILIDADE DA LUTRON EM QUALQUER RECLAMAÇÃO DE DANOS DIRETOS OU RELACIONADOS A FABRICAÇÃO, VENDA, INSTALAÇÃO, ENTREGA, OU USO DA UNIDADE NÃO DEVERÁ NUNCA EXCEDER O PREÇO PAGO NA COMPRA DA UNIDADE.

Esta garantia dá ao proprietário direitos legais específicos, assim como possivelmente outros direitos que variam de local para local. Alguns locais não permitem limitações sobre o período de tempo relativo à garantia implícita, portanto a limitação acima pode não se aplicar ao seu caso. Alguns locais não permitem a exclusão ou a limitação de danos eventuais ou consequentes, portanto a limitação ou exclusão acima pode não se aplicar ao seu caso.

Este produto pode ser coberto por uma ou mais das seguintes patentes nos EUA: 4,889,999; 5,170,068; 5,237,207; 6,803,728; 6,917,167 e pelas patentes correspondentes no exterior. Há patentes pendentes nos EUA e em outros países.

Lutron, HomeWorks, Sivoia, e o sol estoura logotipo são marcas comerciais registradas e Sivoia QED e SOLos são marcas comerciais da Lutron Electronics Co., Inc.

© 2005 Lutron Electronics Co., Inc.

