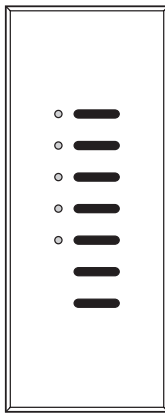
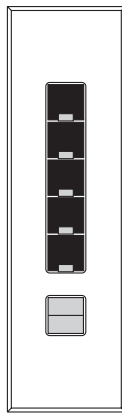




HWI-KP5-DN



HWI-KP5-DW



HWI-LB5-DC1

5-Button Keypad

Botonera de 5 botones

Pavé numérique à 5 boutons

Tastenfeld mit 5 Schaltflächen

English Installation Instructions pages 2 - 5

Instrucciones para la Instalación en Español página 6 - 9

Instructions de montage Français pages 10 - 13

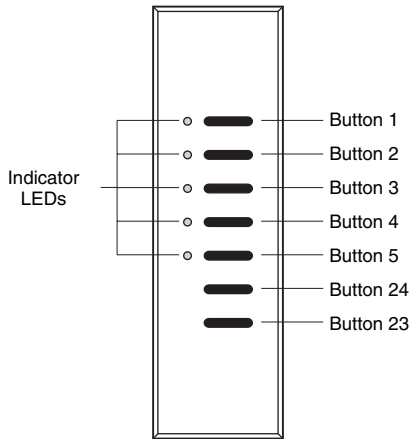
Deutsche installationsanleitung seite 14 - 17

Installation Instructions

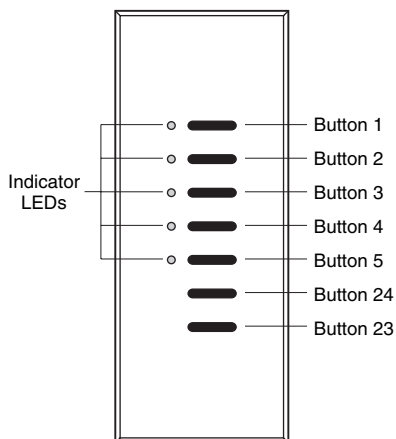
Please Read Before Installing

HWI-KP5-DN **5-Button Keypad**
HWI-KP5-DW **5-Button Keypad**
HWI-LB5-DC1 **5-Button Keypad**

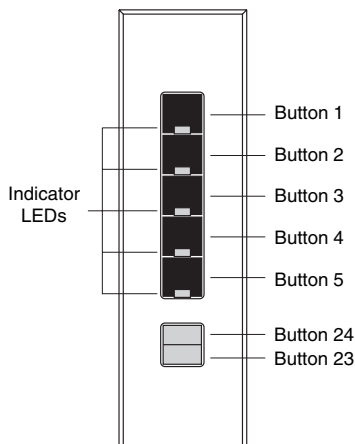
HWI-KP5-DN Keypad



HWI-KP5-DW Keypad



HWI-LB5-DC1 Keypad



Description

The HWI-KP5-DN, HWI-KP5-DW, and HWI-LB5-DC1 are for use with HomeWorks® Interactive™ systems. The keypad buttons are programmed with a personal computer through your HomeWorks® Interactive™ processor using the HomeWorks® Interactive™ Utility. Up to 32 keypads, each with a unique address, can be connected to each keypad link on the HomeWorks® Interactive™ processor. A maximum of 300 keypad LEDs can be connected per processor. To increase the number of LEDs, see the HomeWorks® Interactive™ Technical Reference Guide.

Installation

1. Disconnect power to the keypads by turning off all circuit breakers connected to the HomeWorks® Interactive™ Processor or keypad link auxiliary power supply. **Wiring with power ON may result in personal injury.**
2. **Address keypads.** Assign a unique address to each keypad using the DIP switch on the back of the keypad. See Figure 2 (page 3) for DIP switch locations. See Figure 3 (page 4) for DIP switch settings. Be sure to record the address for future programming purposes.
3. Strip insulation or trim wires to 3/8" (10mm). Each terminal will accept one or two 18-gauge (1.0mm²) wires.
4. Unplug terminal block from the keypad circuit board.
5. Connect wiring to terminal block as shown in Figures 1 and 2 (page 3).
6. Plug the keypad terminal block back onto the circuit board. Be sure to orient the terminal block correctly.
7. Mount keypad according to the appropriate Mounting Diagram in Figure 4 (page 4). **Do not over-tighten mounting screws.**
8. Restore power to the HomeWorks® Interactive™ Panel.

Figure 1: HomeWorks® Interactive™ Processor with HWI-KP5-DN/DW, and HWI-LB5-DC1 Keypads

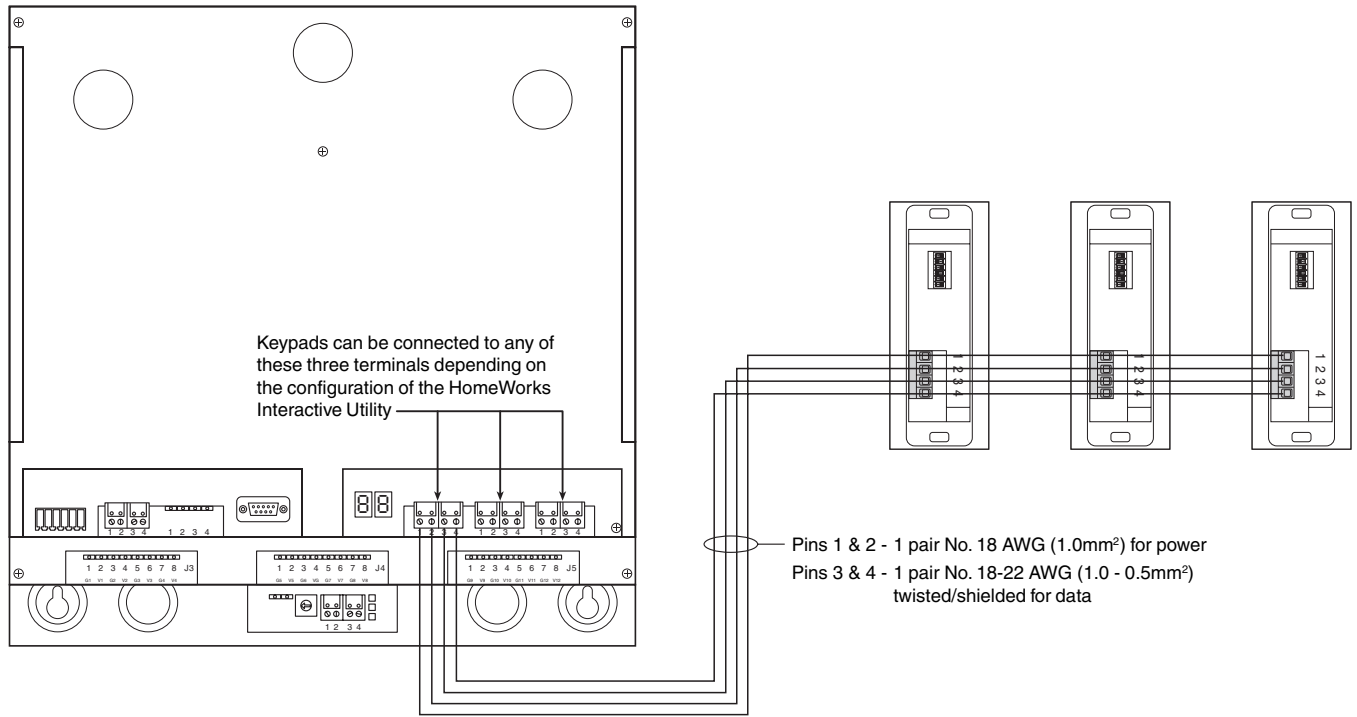


Figure 2: Rear View of Keypad

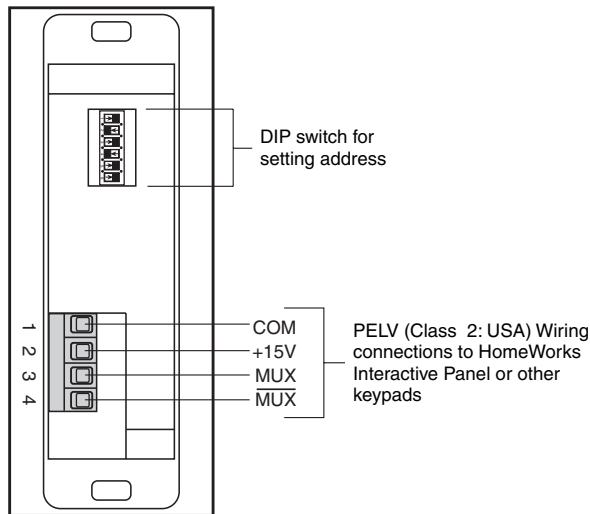


Figure 3: Address Selection

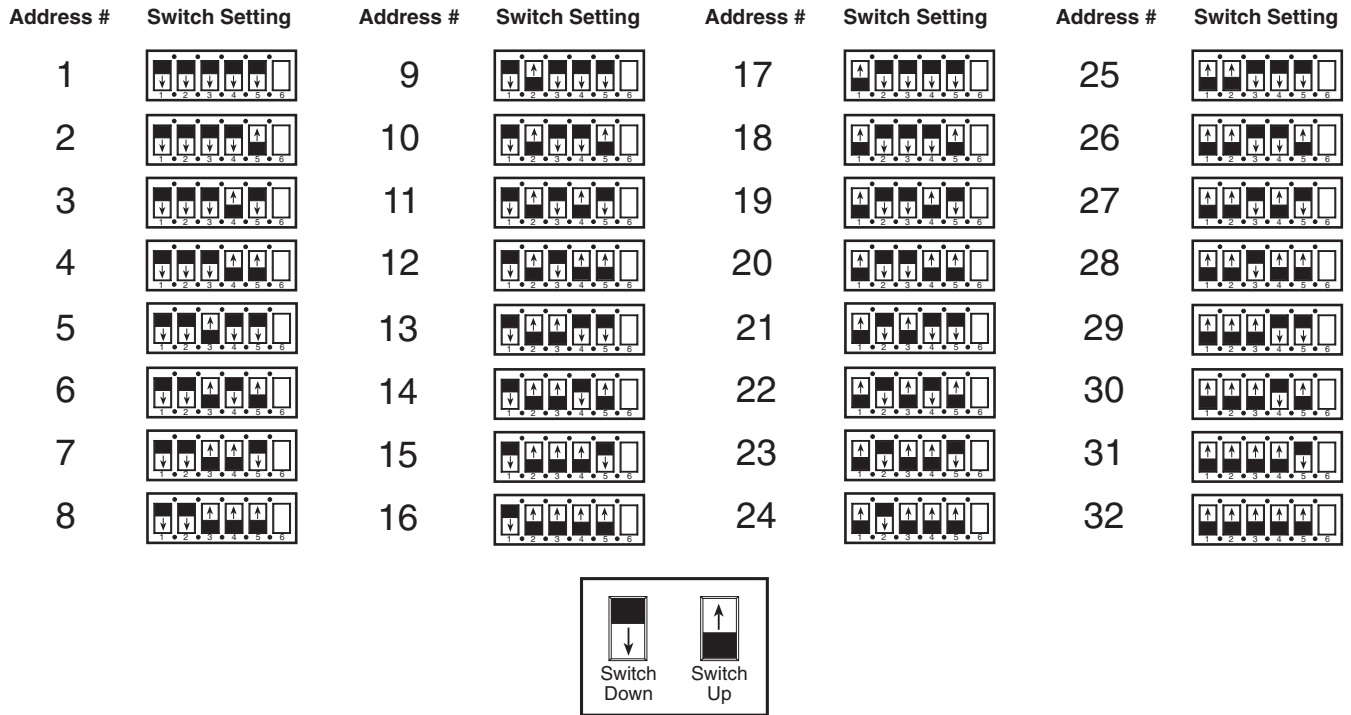
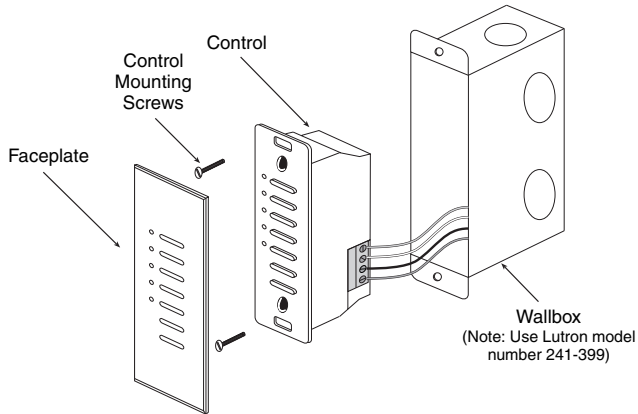
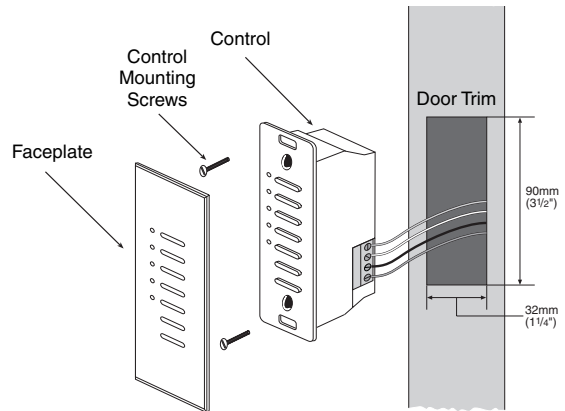


Figure 4: Mounting Diagrams

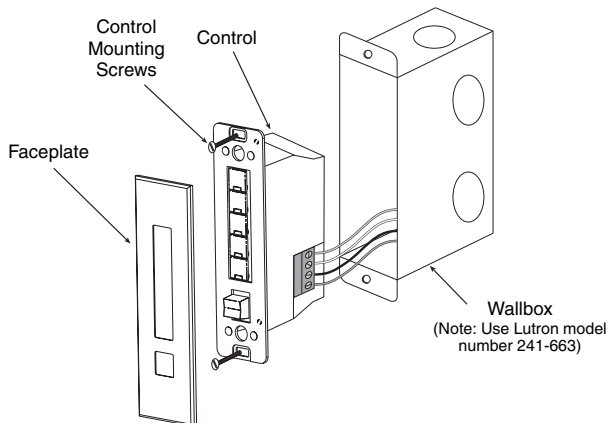
Mounting With Wallbox (HWI-KP5-DW)



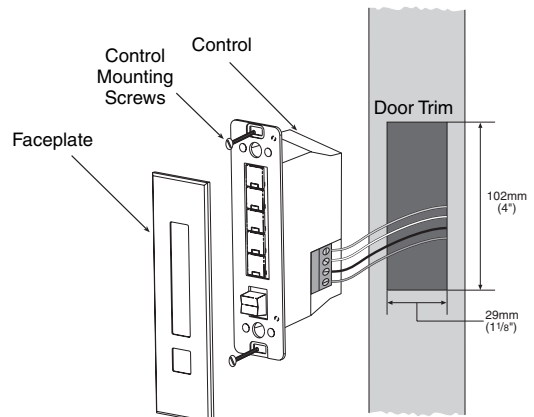
Mounting Without Wallbox (HWI-KP5-DN/DW)



Mounting With Wallbox (HWI-LB5-DC1)



Mounting Without Wallbox (HWI-LB5-DC1)



HomeWorks® Interactive™ Keypad Troubleshooting

Keypad is working properly when LEDs light up as buttons are pressed.

Symptom	Cause and Action
LEDs don't light up even when buttons are pushed.	<p>Power is not present at keypad.</p> <ul style="list-style-type: none"> • Make sure HomeWorks® Interactive™ processor is powered up. • Check for 15VDC between pins 1 & 2 on the keypad connector. • Remove connector from back of keypad, check connections and replace.
LEDs cycle from top to bottom sequentially.	<p>Keypad is working properly but is not communicating with the panel.</p> <ul style="list-style-type: none"> • Verify that the processor is running. • Check that keypad wires 3 & 4 are properly connected. • Check that keypad link is plugged into correct connector at processor. • Verify that link is configured for HomeWorks® Interactive™ keypads in the HomeWorks® Interactive™ Utility.
LEDs light when pressed, but the system response isn't correct.	<ul style="list-style-type: none"> • Check keypad for proper address using table on previous page. • Check system programming.

Technical Assistance

If you have questions concerning the installation or operation of this product, call the **Lutron Technical Support Center**. Please provide exact model number when calling.

(800) 523-9466 (U.S.A., Canada, and the Caribbean)

Other countries call (610) 282-3800

Fax (610) 282-3090

Our address on the Web is www.lutron.com

LIMITED WARRANTY

Lutron will, at its option, repair or replace any unit that is defective in materials or manufacture within two years after purchase. For warranty service, return unit to place of purchase or mail to Lutron at 7200 Suter Rd., Coopersburg, PA 18036-1299, postage pre-paid. Telephone the Lutron Technical Support Center toll free at 800-523-9466. After the two year period, a pro-rated warranty applies to this product until eight years after the purchase. For more information regarding this warranty contact your Lutron representative. **THIS WARRANTY IS IN LIEU OF ALL OTHER EXPRESS WARRANTIES, AND THE IMPLIED WARRANTY OF MERCHANTABILITY IS LIMITED TO TWO YEARS FROM PURCHASE. THIS WARRANTY DOES NOT COVER THE COST OF INSTALLATION, REMOVAL OR REINSTALLATION, OR DAMAGE RESULTING FROM MISUSE, ABUSE, OR IMPROPER OR INCORRECT REPAIR, OR DAMAGE FROM IMPROPER WIRING OR INSTALLATION. THIS WARRANTY DOES NOT COVER INCIDENTAL OR CONSEQUENTIAL DAMAGES. LUTRON'S LIABILITY ON ANY CLAIM FOR DAMAGES ARISING OUT OF OR IN CONNECTION WITH THE MANUFACTURE, SALE, INSTALLATION, DELIVERY, OR USE OF THE UNIT SHALL NEVER EXCEED THE PURCHASE PRICE OF THE UNIT.**

This warranty gives you specific legal rights, and you may also have other rights which vary from state to state. Some states do not allow limitations on how long an implied warranty lasts, so the above limitation may not apply to you. Some states do not allow the exclusion or limitation of incidental or consequential damages, so the above limitation or exclusion may not apply to you.

This product is covered by one or more of the following patents: 4,797,599; 4,889,999; 5,237,207; 5,170,068. U.S. and foreign patents pending. Lutron and HomeWorks are registered trademarks and HomeWorks Interactive is a trademark of Lutron Electronics Co., Inc. © 2000 Lutron Electronics Co., Inc.

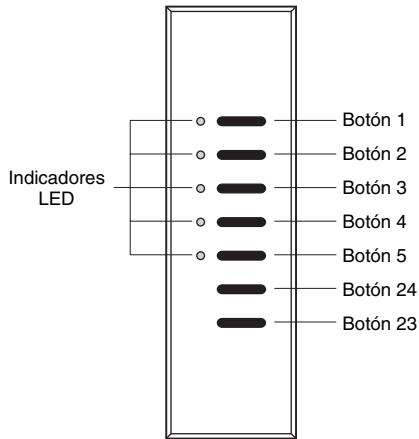
Instrucciones de Instalación

Favor de leer antes de instalar.

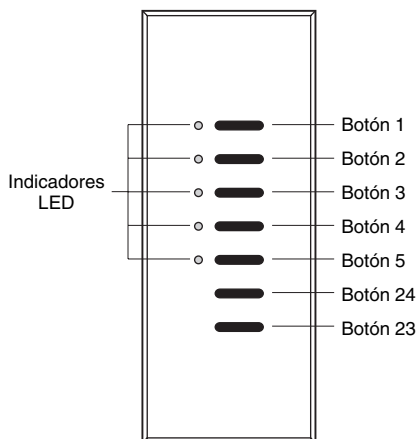
HWI-KP5-DN
HWI-KP5-DW
HWI-LB5-DC1

Botonera de 5 botones
Botonera de 5 botones
Botonera de 5 botones

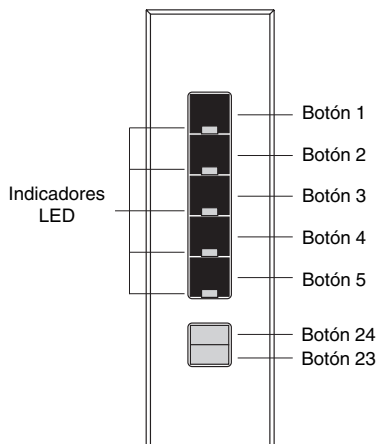
Botonera HWI-KP5-DN



Botonera HWI-KP5-DW



Botonera HWI-LB5-DC1



Descripción

Las botoneras HWI-KP5-DN y HWI-KP5-DW se usan con los sistemas HomeWorks[®] Interactive. Los botones se programan a través del procesador HomeWorks Interactive, con una computadora personal y el programa utilitario HomeWorks Interactive.

A cada conexión de botonera del procesador HomeWorks Interactive se pueden conectar hasta 32 unidades, cada una con dirección exclusiva. Cada procesador admite un máximo de 300 LED de botonera. Para aumentar este número, consulte la Guía de Referencia Técnica HomeWorks Interactive.

Instalación

1. Desconecte la energía eléctrica de las botoneras apagando todos los disyuntores conectados al procesador HomeWorks Interactive o a la fuente de poder auxiliar para las botoneras. **Hacer conexiones con la energía CONECTADA puede ocasionar lesiones.**
2. **Programa la dirección.** Asigne una dirección exclusiva a cada botonera mediante los microinterruptores que se encuentran en la parte posterior. Ver Figura 2 (página 7) para la ubicación de los microinterruptores. En la Figura 3 (página 8) se ilustra cómo orientarlos para cada dirección. Anote la dirección para referencia de programación futura.
3. Quite la aislación de los cables o córtelos hasta dejar expuestos 3/8" (10 mm). Cada terminal aceptará uno o dos cables calibre 18 (1.0 mm²).
4. Desenchufe el bloque de terminales del circuito impreso de la botonera.
5. Conecte el cableado al bloque de terminales como se ilustra en las Figuras 1 y 2 (página 7).
6. Vuelva a enchufar el bloque de terminales en el circuito impreso. Cerciórese de orientarlo correctamente.
7. Monte la botonera como se ilustra en la Figura 4 (página 8). **No apriete excesivamente los tornillos de montaje.**
8. Vuelva a conectar la energía al panel HomeWorks Interactive.

Figura 1: Procesador HomeWorks Interactive con botoneras HWI-KP5-DN/DW

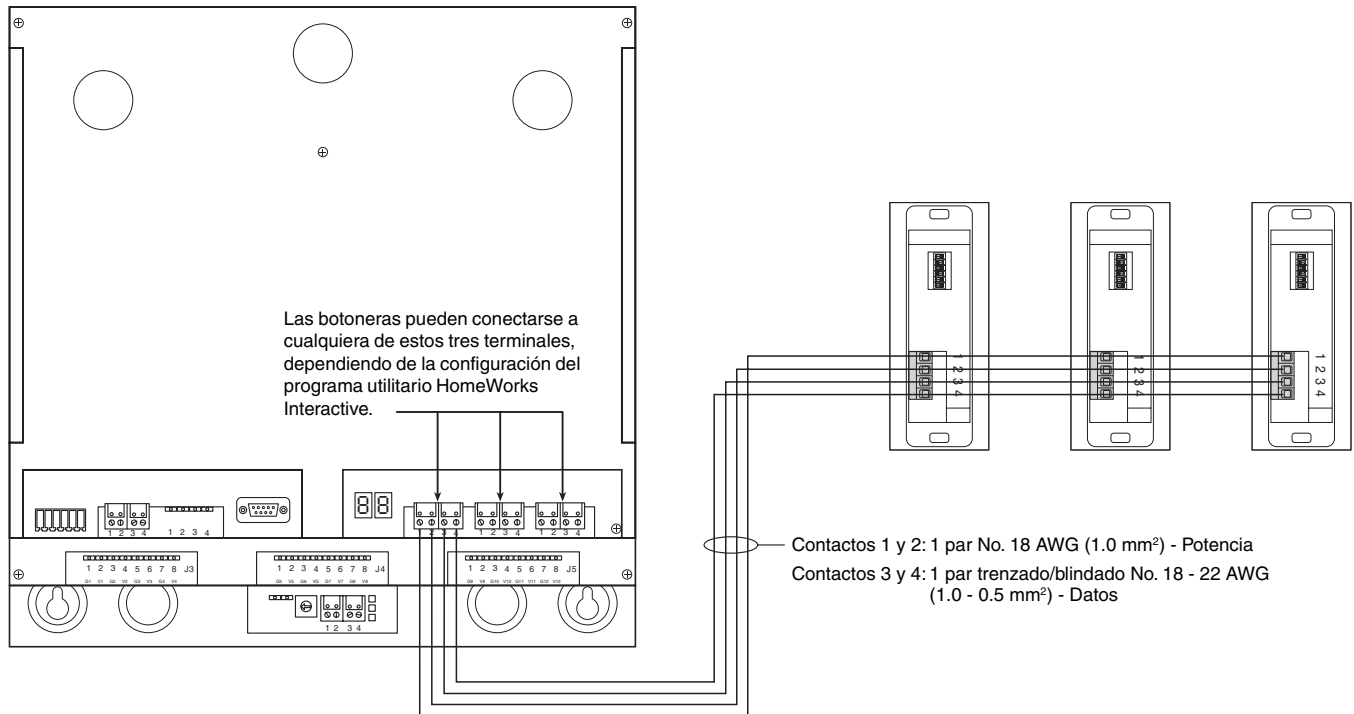


Figura 2: Vista posterior de la botonera

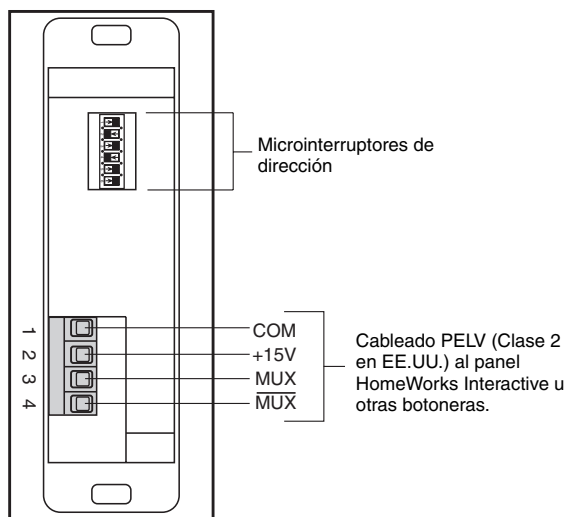


Figura 3: Ajuste de la dirección

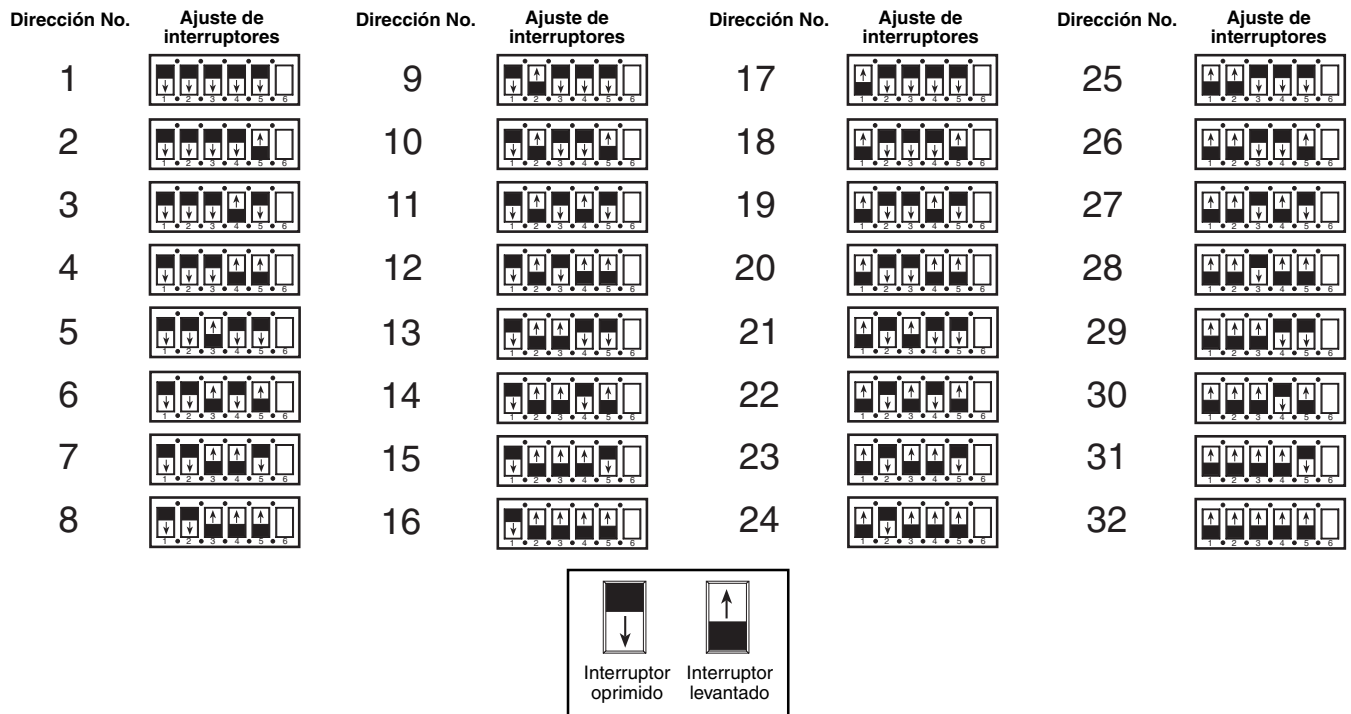
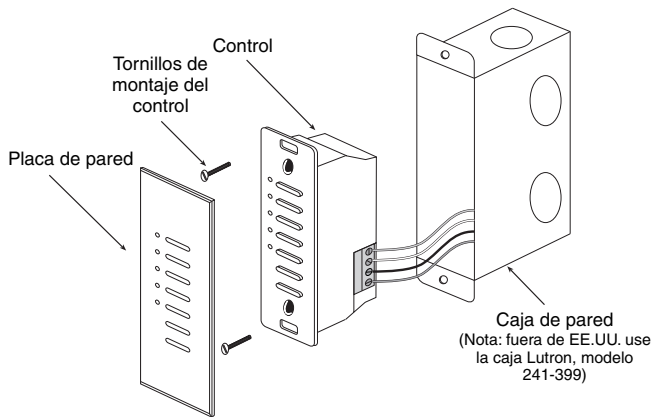
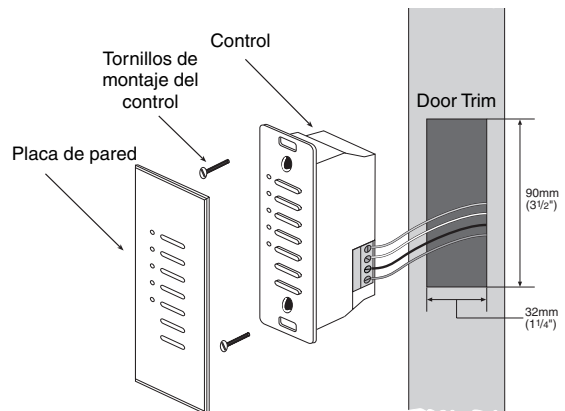


Figura 4: Diagramas de montaje

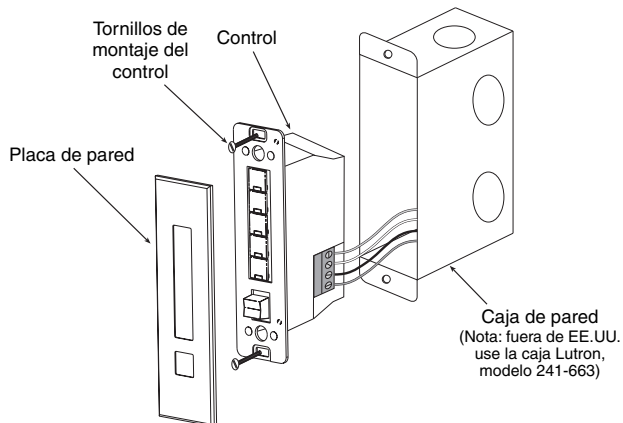
Montaje con caja de pared (HWI-KP5-DW)



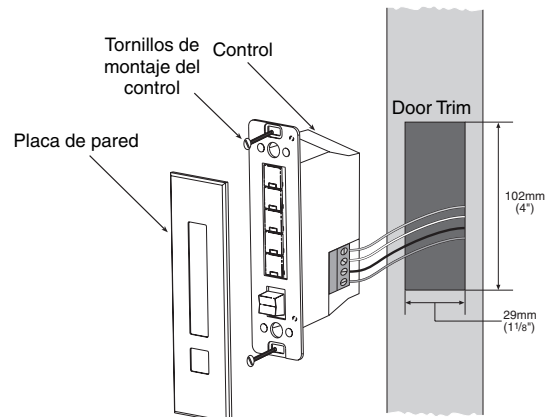
Montaje sin caja de pared (HWI-KP5-DN/DW)



Montaje con caja de pared (HWI-LB5-DC1)



Montaje sin caja de pared (HWI-LB5-DC1)



Localización de fallas - Botoneras HomeWorks Interactive

La botonera funciona correctamente si los indicadores LED se encienden cuando se oprimen los botones.

Síntoma	Causa y medidas correctivas
Los indicadores no se encienden, aún cuando se oprimen los botones.	<p>La botonera no recibe potencia eléctrica.</p> <ul style="list-style-type: none"> • Cerciórese de que el procesador HomeWorks Interactive esté encendido. • Verifique que haya 15VCC entre los contactos 1 y 2 del conector de la botonera. • Quite el conector de la parte posterior de la botonera, verifique las conexiones y vuelva a enchufar.
Los indicadores LED ciclan secuencialmente desde arriba hacia abajo.	<p>La botonera funciona correctamente, pero no tiene comunicación con el panel.</p> <ul style="list-style-type: none"> • Verifique que el procesador esté funcionando. • Verifique que los cables 3 y 4 de la botonera estén correctamente conectados. • Verifique que la conexión de las botoneras esté conectada al conector apropiado en el procesador. • Verifique que, en el programa utilitario, la conexión esté configurada para botoneras HomeWorks Interactive.
Los indicadores LED se encienden cuando se oprimen los botones, pero la respuesta del sistema no es correcta.	<ul style="list-style-type: none"> • Con la tabla de la página anterior, verifique que la dirección de la botonera sea la correcta. • Verifique la programación del sistema.

Asistencia técnica

En caso de dudas sobre la instalación u operación de este producto, llame a la **Línea Directa de Asistencia Técnica de Lutron**. Mencione el número de modelo exacto cuando llame.

800-523-9466 (EE.UU., Canadá y países del Caribe)

Para llamar desde otros países:

Tel.: (610) 282-3800

Fax: (610) 282-3090

Nuestra dirección en la Web es www.lutron.com

GARANTÍA LIMITADA

Lutron reparará o reemplazará, a su propia discreción, cualquier unidad que durante el término de dos años, a partir de la fecha de compra, tenga defectos de materiales o fabricación. Para obtener servicio de garantía, devuelva la unidad al lugar de compra o envíela a Lutron, con franqueo pago, en la siguiente dirección: 7200 Suter Road, Coopersburg, Pennsylvania 18036-1299. Llame sin cargo al Centro de Soporte Técnico de Lutron, Tel. 800-523-9466. Después del período de dos años, este producto tendrá una garantía proporcional hasta ocho años después de su compra. Para obtener más información sobre esta garantía, comuníquese con su representante de Lutron.

ESTA GARANTÍA REEMPLAZA A CUALQUIER OTRA GARANTÍA EXPRESA. LA GARANTÍA IMPLÍCITA DE COMERCIABILIDAD QUEDA LIMITADA A DOS AÑOS, A PARTIR DE LA FECHA DE COMPRA. ESTA GARANTÍA NO CUBRE EL COSTO DE INSTALACIÓN, REMOCIÓN Y REINSTALACIÓN SUBSIGUIENTE, NI DAÑOS CAUSADOS POR USO IMPROPIO, ABUSO, REPARACIÓN INCORRECTA O INADECUADA, O ERRORES DE INSTALACIÓN O CONEXIÓN. ESTA GARANTÍA NO CUBRE DAÑOS INCIDENTALES NI RESULTANTES. LA RESPONSABILIDAD DE LUTRON EN CASO DE UNA RECLAMACIÓN POR PERJUICIOS RELACIONADOS CON LA FABRICACIÓN, VENTA, INSTALACIÓN, ENTREGA O USO DE LA UNIDAD, NUNCA SUPERARÁ EL PRECIO DE COMPRA DE LA MISMA.

Esta garantía otorga derechos legales específicos, pero se podrán tener otros que varían de un estado a otro. Ciertos estados no permiten limitaciones en la duración de una garantía implícita, por lo cual es posible que la limitación mencionada precedentemente no se aplique en determinados casos. Ciertos estados tampoco permiten la exclusión o limitación de daños incidentales o resultantes y, por este motivo, podrían no aplicarse las limitaciones y exclusiones mencionadas anteriormente.

En México: Lutron CN, Ltd.,
Gabriel Mancera 1041
Col. del Valle
03100, México D.F.

Tel: 91-5-559-7866

Fecha de Compra:

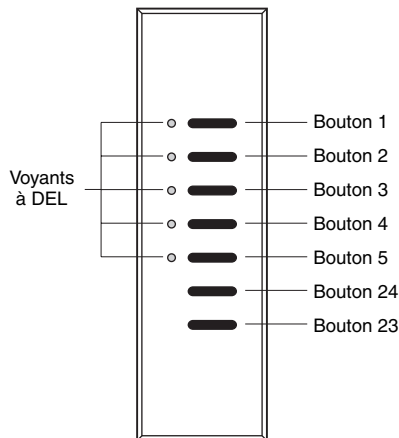
Este producto está cubierto por una o varias de las siguientes patentes: 4,889,999; 5,237,207; 5,170,068. Patentes pendientes en EE.UU. y países extranjeros. Lutron y HomeWorks son marcas registradas de Lutron Electronics Co., Inc. Windows es una marca registrada de Microsoft® © 2000 Lutron Electronics Co., Inc.

Instructions d'installation

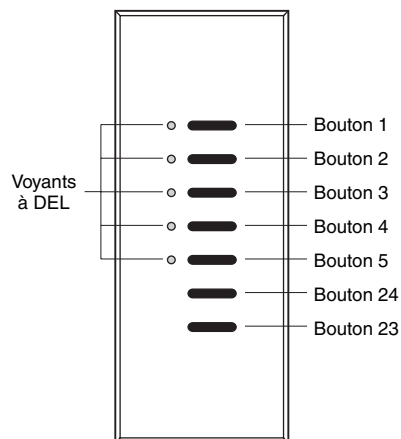
Veillez lire avant d'installer.

HWI-KP5-DN Pavé numérique à 5 boutons
HWI-KP5-DW Pavé numérique à 5 boutons
HWI-LB5-DC1 Pavé numérique à 5 boutons

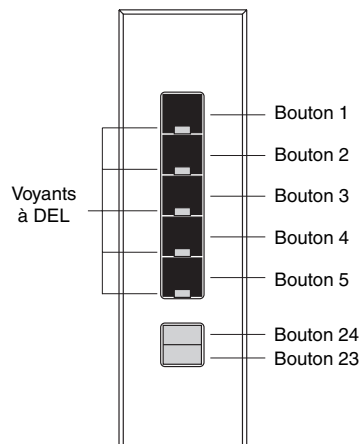
Pavé numérique HWI-KP5-DN



Pavé numérique HWI-KP5-DW



Pavé numérique HWI-LB5-DC1



Description

Les pavés numériques HWI-KP5-DN et HWI-KP5-DW sont destinés à être utilisés avec les systèmes HomeWorks® Interactive. Les boutons de ces pavés numériques sont programmés avec un ordinateur personnel par l'intermédiaire de votre processeur HomeWorks Interactive, à l'aide de l'utilitaire HomeWorks Interactive.

Vous pouvez relier jusqu'à 32 pavés numériques, dont chacun a une adresse unique, à chaque lien de pavé numérique du processeur HomeWorks Interactive. Vous pouvez relier jusqu'à 300 DEL de pavés numériques par processeur. Pour augmenter le nombre de DEL, voir le Guide de référence technique de HomeWorks Interactive.

Installation

1. Coupez l'alimentation des pavés numériques en mettant hors tension tous les disjoncteurs reliés au processeur HomeWorks Interactive ou à l'alimentation auxiliaire des liens des pavés numériques. **Si vous procédez au câblage lorsque l'alimentation est SOUS TENSION, des blessures peuvent en résulter.**
2. **Attribuez des adresses aux pavés numériques.** Attribuez une adresse unique à chaque pavé numérique en réglant l'interrupteur à positions multiples situé à l'arrière du pavé numérique. Voir à la figure 2 (page 11) l'emplacement de l'interrupteur à positions multiples. Voir à la figure 3 (page 12) les réglages de l'interrupteur à positions multiples. Veillez à inscrire l'adresse pour vous y référer ultérieurement.
3. Dénudez l'isolant ou coupez les fils à 10 mm (3/8 po). Chaque borne recevra un ou deux fils de calibre 18 (1 mm²).
4. Retirez la plaquette de connexions de la carte de circuits du pavé numérique.
5. Reliez les câbles de la plaquette de connexions comme illustré aux figures 1 et 2 (page 11).
6. Remettez la plaquette de connexions du pavé numérique sur la carte de circuits. Veillez à orienter la plaquette de connexions correctement.
7. Montez le pavé numérique comme illustré au schéma de montage de la figure 4 (page 12). **Ne serrez pas les vis de fixation à l'excès.**
8. Remettez le panneau de HomeWorks Interactive sous tension.

Figure 1 : Processeur HomeWorks Interactive avec pavés numériques HWI-KP5-DN/DW

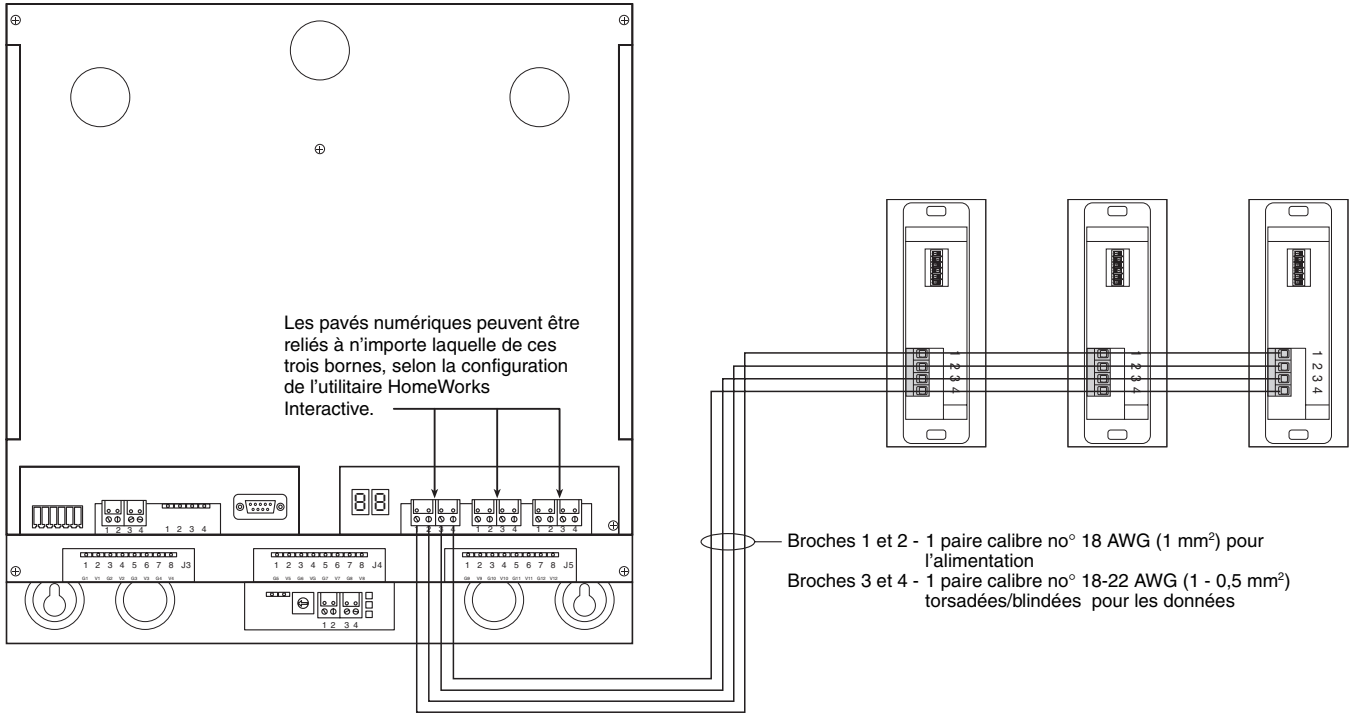


Figure 2 : Vue arrière du pavé numérique

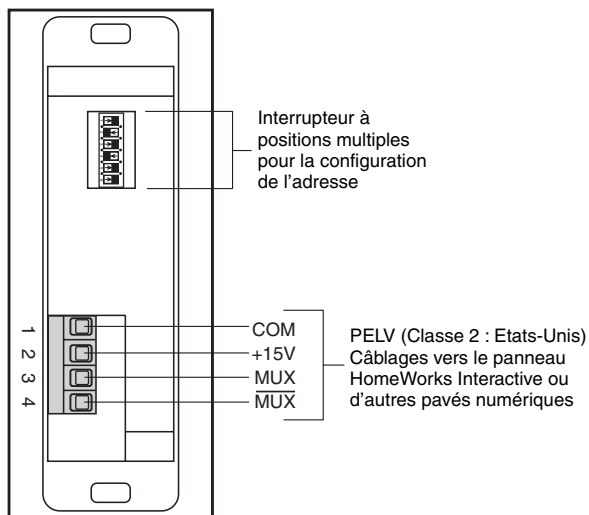


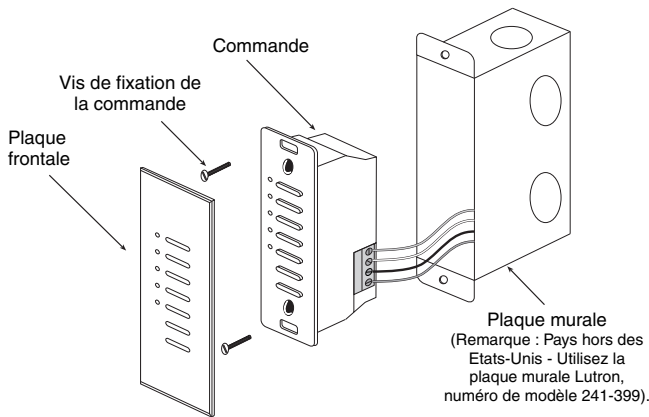
Figure 3 : Sélection des adresses

N° d'adresse	Réglage de l'interrupteur	N° d'adresse	Réglage de l'interrupteur	N° d'adresse	Réglage de l'interrupteur	N° d'adresse	Réglage de l'interrupteur
1		9		17		25	
2		10		18		26	
3		11		19		27	
4		12		20		28	
5		13		21		29	
6		14		22		30	
7		15		23		31	
8		16		24		32	

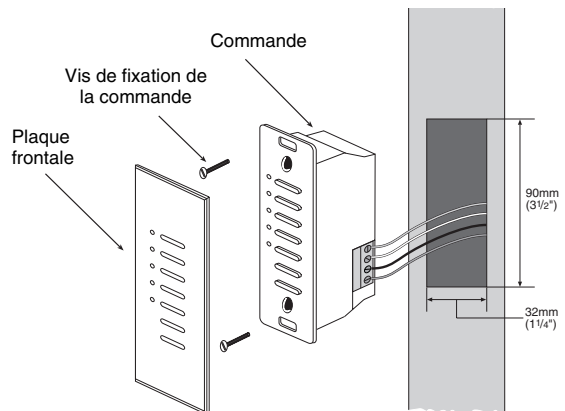
Interrupteur vers le bas Interrupteur vers le haut

Figure 4 : Schéma de montage

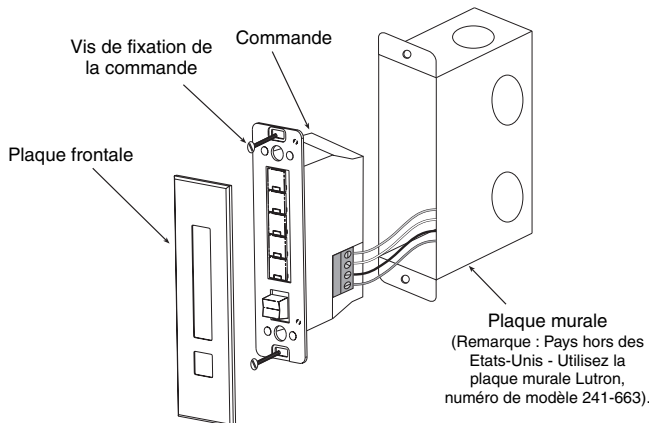
Montage avec plaque murale (HWI-KP5-DW)



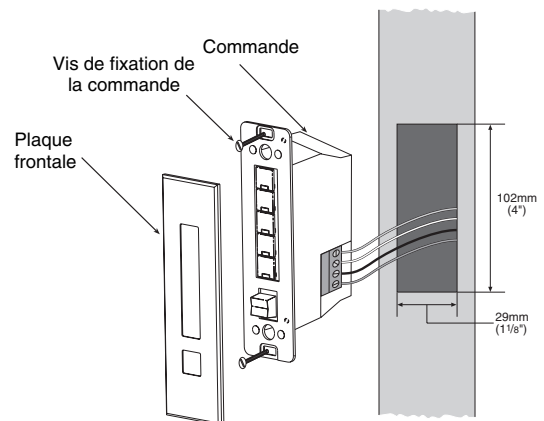
Montage sans plaque murale (HWI-KP5-DN/DW)



Montage avec plaque murale (HWI-LB5-DC1)



Montage sans plaque murale (HWI-LB5-DC1)



Dépannage du pavé numérique HomeWorks Interactive

Le pavé numérique fonctionne correctement lorsque les DEL s'allument quand vous appuyez sur les boutons.

Symptôme	Cause possible et mesure à prendre
Les DEL ne s'allument pas, même quand vous appuyez sur les boutons.	<p>Le pavé numérique n'est pas sous tension.</p> <ul style="list-style-type: none">• Assurez-vous que le processeur HomeWorks Interactive est sous tension.• Assurez-vous que la tension est de 15 V c.c. entre les bornes 1 et 2 du connecteur du pavé numérique.• Retirez le connecteur de l'arrière du pavé numérique, vérifiez les connexions et remettez le connecteur en place.
Les DEL passent par des cycles séquentiels de haut en bas.	<p>Le pavé numérique fonctionne correctement mais ne communique pas avec le panneau.</p> <ul style="list-style-type: none">• Assurez-vous que le processeur fonctionne.• Assurez-vous que les fils 3 et 4 du pavé numérique sont bien connectés.• Assurez-vous que le lien du pavé numérique est enfiché dans le connecteur correct du processeur.• Assurez-vous que le lien est configuré pour les pavés numériques HomeWorks Interactive dans l'utilitaire HomeWorks Interactive.
Les DEL s'allument quand vous appuyez sur les boutons, mais la réponse du système est incorrecte.	<ul style="list-style-type: none">• Assurez-vous que l'adresse du pavé numérique est correcte en consultant la table de la page précédente.• Vérifiez la programmation du système.

Assistance technique

Pour tout renseignement concernant l'installation ou l'utilisation de ce produit, appelez la **ligne directe gratuite d'assistance technique de Lutron**. Veuillez indiquer le numéro de modèle exact lorsque vous appelez.
(800) 523-9466 (Etats-Unis, Canada et Caraïbes)
Autres pays, appelez le : (610) 282-3800
Télécopie : (610) 282-3090
Notre adresse sur le Web est la suivante : www.lutron.com

GARANTIE LIMITÉE

Lutron réparera ou remplacera, à son choix, toute unité présentant un vice de matériau ou de fabrication dans les deux ans qui suivent la date d'achat. Pour une réparation sous garantie, veuillez rapporter l'unité au lieu d'achat ou la réexpédier en port payé à Lutron : 7200 Suter Rd., Coopersburg, PA 18036-1299. Téléphonnez au numéro gratuit des Services techniques de Lutron : 800-523-9466. À l'issue de la période de deux ans, une garantie au prorata s'applique à ce produit pendant huit ans suivant la date d'achat. Pour un supplément d'informations sur la présente garantie, veuillez contacter votre représentant Lutron.

LA PRÉSENTE GARANTIE REMPLACE TOUTES AUTRES GARANTIES EX-PRESSES ; LA GARANTIE IMPLICITE DE COMMERCIALISABILITÉ EST LIMITÉE À DEUX ANS SUIVANT LA DATE D'ACHAT. LA PRÉSENTE GARANTIE NE COUVRE PAS LES COÛTS D'INSTALLATION, DE RETRAIT OU DE RÉINSTALLATION, LES DOMMAGES RÉSULTANT D'UNE UTILISATION INCORRECTE OU D'ABUS, OU LES DOMMAGES DUS À UNE RÉPARATION, UN CBLAGE OU UNE INSTALLATION INCORRECTS. CETTE GARANTIE NE COUVRE PAS LES DOMMAGES FORTUITS OU INDIRECTS. LA RESPONSABILITÉ DE LUTRON EN CE QUI CONCERNE DES DEMANDES D'INDEMNITÉS POUR DES DOMMAGES RELATIFS À LA FABRICATION, LA VENTE, L'INSTALLATION, LA LIVRAISON OU L'UTILISATION DE L'UNITÉ NE POURRA JAMAIS EXCÉDER LE PRIX D'ACHAT DE L'UNITÉ.

Cette garantie vous donne des droits légaux spécifiques, et vous pouvez également avoir d'autres droits qui varient d'un État à un autre. Certains États n'autorisent pas la limite de durée d'une garantie implicite ; par conséquent, les limites indiquées ci-dessus ne s'appliquent pas nécessairement à vous. Certains États n'autorisent pas l'exclusion ou la limite des dommages fortuits ou indirect ; par conséquent, la limite ou l'exclusion ci-dessus ne s'appliquent pas nécessairement à vous.

Ce produit est couvert par un ou plusieurs des brevets américains suivants : 4,689,999 ; 5,237,207 ; 5,170,068. Brevets américains et étrangers en instance. Lutron et HomeWorks sont des marques déposées de Lutron Electronics Co., Inc. Windows est une marque de commerce de Microsoft®.
© 2000 Lutron Electronics Co., Inc.

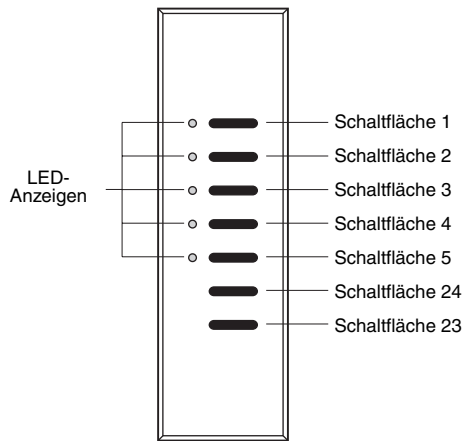
Installationsanleitungen

HWI-KP5-DN Tastenfeld mit 5 Schaltflächen

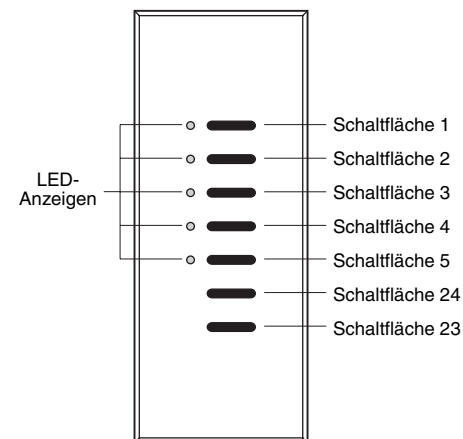
HWI-KP5-DW Tastenfeld mit 5 Schaltflächen

HWI-LB5-DC1 Tastenfeld mit 5 Schaltflächen

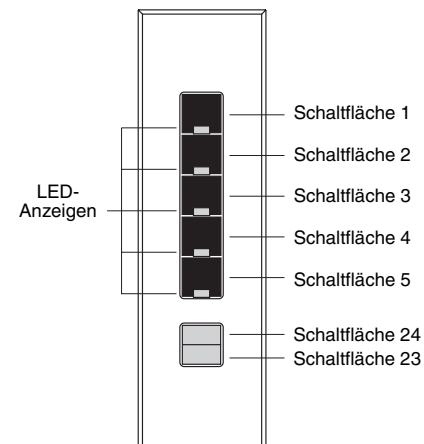
HWI-KP5-DN Tastenfeld



HWI-KP5-DW Tastenfeld



HWI-LB5-DC1 Tastenfeld



Beschreibung

Die Tastenfelder HWI-KP5-DN und HWI-KP5-DW dienen zum Einsatz mit HomeWorks® Interactive Systemen. Die Schaltflächen auf dem Tastenfeld werden auf einem Personalcomputer über Ihren HomeWorks Interactive Prozessor mit dem Dienstprogramm HomeWorks Interactive Utility programmiert.

An jede Tastenfeldverbindung auf dem HomeWorks Interactive Prozessor können bis zu 32 Tastenfelder, jede mit eigener Adresse, angeschlossen werden. An jeden Prozessor können maximal 300 Tastenfeld-LEDs angeschlossen werden. Wenn die Anzahl der LEDs erhöht werden soll, verweisen wir auf die Anleitungen im technischen Referenzhandbuch von HomeWorks Interactive.

Installation

1. Trennen Sie die Stromzufuhr zu den Tastenfeldern. Hierzu alle Sicherungsautomaten, die an den HomeWorks Interactive Prozessor oder die Tastenfeld-Hilfsstromversorgung angeschlossen sind, ausschalten. **Wenn bei eingeschalteter Stromzufuhr Verdrahtungen vorgenommen werden, kann dies zu Verletzungen führen.**
2. **Adressen-Tastfelder.** Weisen Sie jedem Tastenfeld mit dem DIP-Schalter auf der Rückseite des Tastenfelds seine eigene Adresse zu. Der Anbringungsort des DIP-Schalters ist aus Abbildung 2 (Seite 15) ersichtlich. Die Einstellungen für den DIP-Schalter sind auf Abbildung 3 (Seite 16) gezeigt. Denken Sie daran, die Adresse für zukünftige Programmierfunktionen aufzuzeichnen.
3. Ziehen Sie die Isolierung ab, oder trimmen Sie die Drähte auf 10 mm. Jede Klemme akzeptiert einen oder zwei Drähte der Stärke Nr. 18 (1,0 mm²).
4. Ziehen Sie die Reihenklemme von der Schaltplatte des Tastenfeldes ab.
5. Verbinden Sie die Drähte mit der Reihenklemme (siehe Abbildung 1 und 2 auf Seite 15).
6. Stecken Sie die Tastenfeld-Reihenklemme wieder auf die Schaltplatte. Auf die richtige.
7. Ausrichtung achten.
8. Montieren Sie das Tastenfeld, wie auf Abbildung 4 (Seite 16) gezeigt. **Ziehen Sie die Montageschrauben nicht zu fest an.**
9. Stellen Sie die Stromzufuhr zur HomeWorks Interactive Schaltplatte wieder her.

Abbildung 1: HomeWorks Interactive Prozessor mit HWI-KP5-DN/DW Tastenfeldern

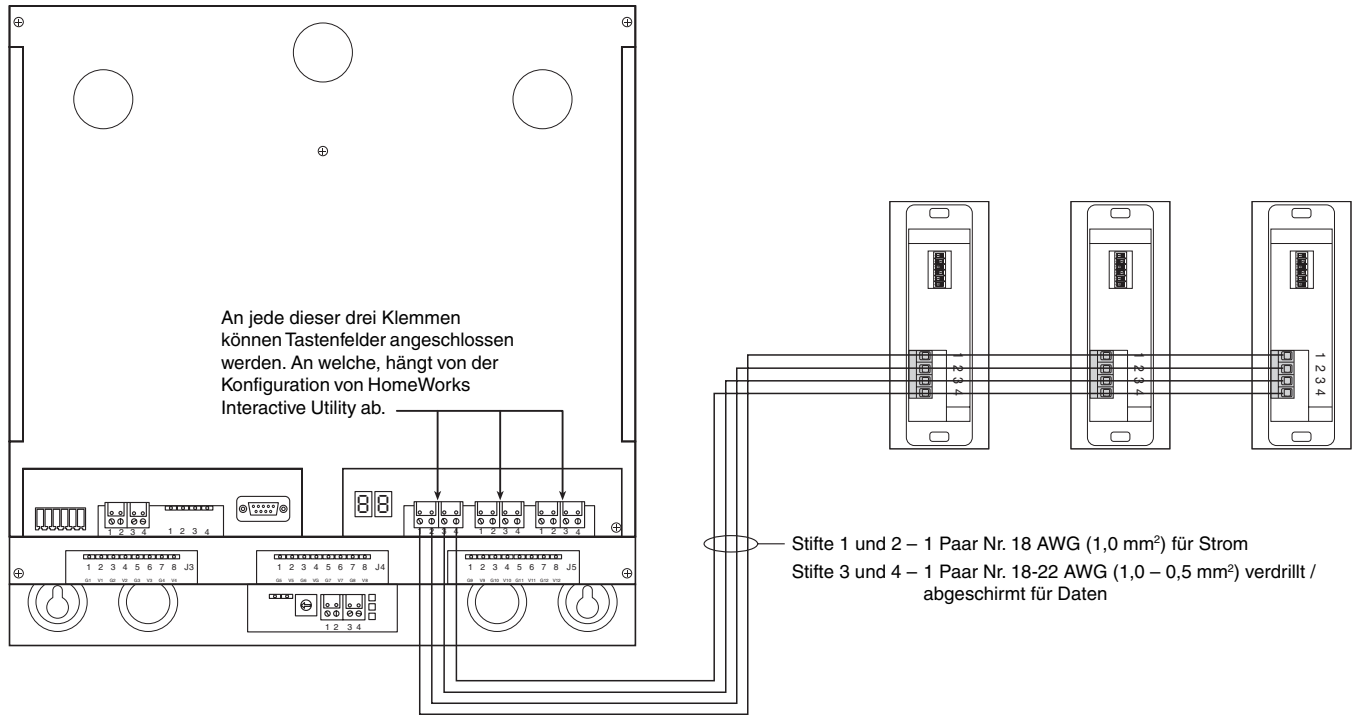


Abbildung 2: Rückwärtige Ansicht des Tastenfeldes

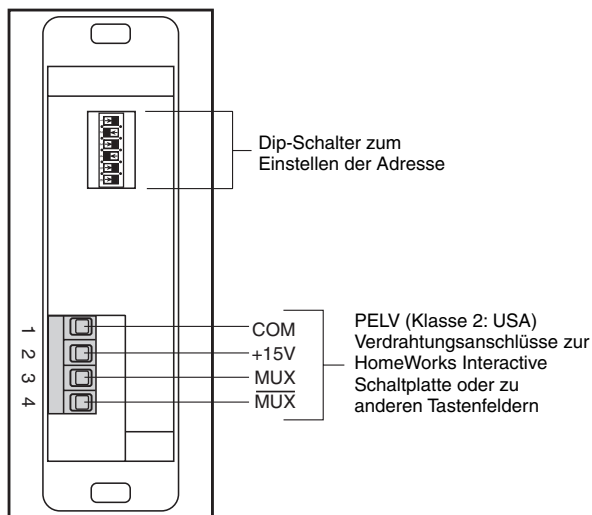


Abbildung 3: Adressenwahl

Adresse	Schaltereinstellung	Adresse	Schaltereinstellung	Adresse	Schaltereinstellung	Adresse	Schaltereinstellung
1		9		17		25	
2		10		18		26	
3		11		19		27	
4		12		20		28	
5		13		21		29	
6		14		22		30	
7		15		23		31	
8		16		24		32	

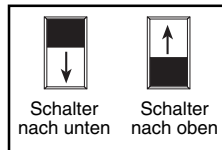
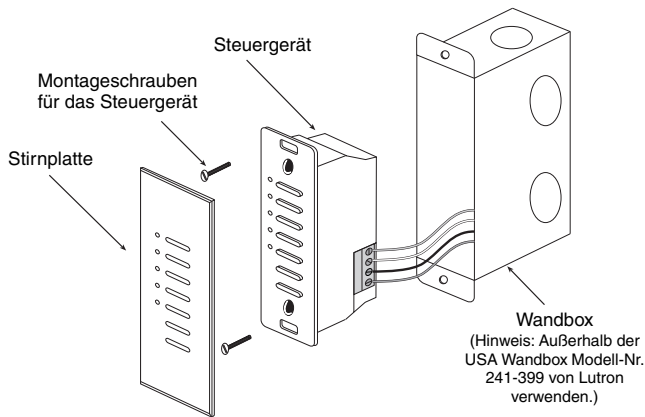
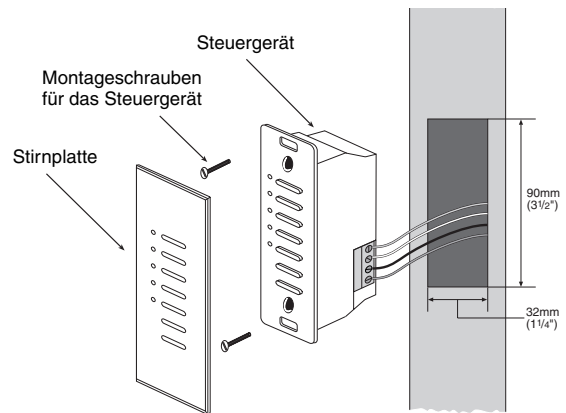


Abbildung 4: Montagediagramme

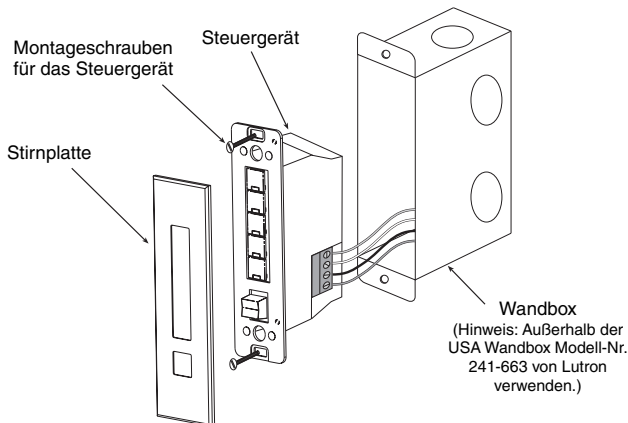
Montage mit Wandbox (HWI-KP5-DW)



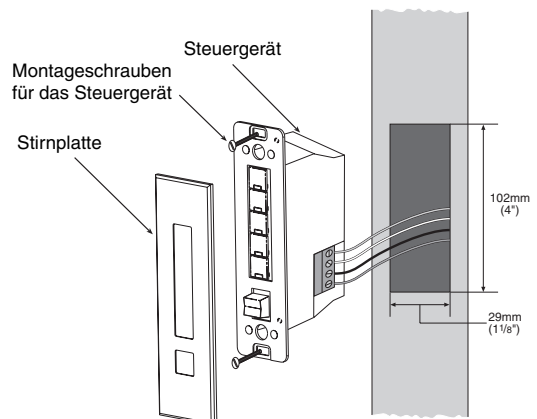
Montage ohne Wandbox (HWI-KP5-DN/DW)



Montage mit Wandbox (HWI-LB5-DC1)



Montage ohne Wandbox (HWI-LB5-DC1)



Fehlersuche für das HomeWorks Interactive Tastenfeld

Das Tastenfeld funktioniert ordnungsgemäß, wenn die LEDs aufleuchten, sobald auf eine Schaltfläche gedrückt wird.

Symptom	Ursache und Behebungsmaßnahme
LEDs leuchten nicht, selbst wenn auf Schaltfläche gedrückt wird.	<p>Keine Stromzufuhr zum Tastenfeld.</p> <ul style="list-style-type: none"> • Vergewissern Sie sich, daß HomeWorks Interactive an das Stromnetz angeschlossen ist. • Prüfen Sie auf 15 V GS zwischen Stift 1 und 2 auf dem Tastenfeldanschluß. • Ziehen Sie den Anschluß von der Rückseite des Tastenfeldes ab, überprüfen Sie die Verbindungen, und stecken Sie den Anschluß wieder auf.
LEDs blinken abwechselnd.	<p>Die Tastatur funktioniert ordnungsgemäß, es besteht aber keine Kommunikation mit der Schaltplatte.</p> <ul style="list-style-type: none"> • Vergewissern Sie sich, daß der Prozessor in Betrieb ist. • Prüfen Sie, ob die Tastenfelddrähte 3 und 4 ordnungsgemäß angeschlossen sind. • Prüfen Sie, ob die Tastenfeldverbindung in den richtigen Anschluß am Prozessor eingesteckt ist.
LEDs leuchten beim Drücken auf die Schaltfläche, aber das System reagiert nicht richtig	<ul style="list-style-type: none"> • Vergewissern Sie sich, daß in HomeWorks Interactive Utility die Verbindung für HomeWorks Interactive Tastenfelder konfiguriert ist. • Prüfen Sie anhand der Tabelle auf der vorherigen Seite, ob das Tastenfeld die richtige Adresse hat. • Prüfen Sie die Systemprogrammierung.

Technische Unterstützung

Falls Sie Fragen bezüglich der Installation oder des Betriebs dieses Produkts haben, rufen Sie die **Hotline der technischen Unterstützung von Lutron** an. Bitte halten Sie für den Anruf die genaue Modellnummer bereit.
 (800) 523 9466 (USA, Kanada und Karibik)
 (610) 282 3800 (andere Länder)
 Fax: (610) 282 3090
 Unsere Website-Adresse lautet: www.lutron.com

BESCHRÄNKTE GARANTIE

Geräte, bei denen innerhalb von zwei Jahren ab Kaufdatum Material- oder Herstellungsfehler auftreten, werden von Lutron nach eigenem Ermessen repariert oder ersetzt. Wenn Sie im Rahmen der Garantie Serviceleistungen in Anspruch nehmen wollen, bringen Sie das Gerät bitte zum Händler zurück, oder schicken Sie es frachtfrei an LUTRON, 7200 Suter Road, Coopersburg, PA 18036-1299, USA. Rufen Sie das Lutron Technical Support Center unter der (in den USA) gebührenfreien Nummer 800-523-9466 an. Nach Ablauf der zwei Jahre gilt bis zum achten Jahr ab Kaufdatum eine prozentuale Garantie für dieses Produkt. Weitere Informationen über diese Garantie erhalten Sie von Ihrem Lutron-Vertreter.

DIESE GARANTIE GILT ANSTELLE ALLER ANDEREN AUSDRÜCKLICHEN GARANTIE, UND DIE STILLSCHWEIGENDE GARANTIE DER MARKTGÄNGIGKEIT IST AUF ZWEI JAHRE AB KAUFDATUM BEGRENZT. DIESE GARANTIE SCHLIESST KOSTEN FÜR INSTALLATION, DEMONTAGE UND NEUINSTALLATION SOWIE FÜR SCHÄDEN AUFGRUND VON MISSBRAUCH, ZWECKENTFREMUNG, UNSACHGEMÄSSER REPARATUR UND VERDRAHTUNG ODER FEHLERHAFTER INSTALLATION AUS. DIESE GARANTIE DECKT KEINE FOLGE- ODER NEBENSCHÄDEN AB. LUTRONS HAFTUNG FÜR ALLE SCHÄDEN, DIE SICH AUS ODER IN VERBINDUNG MIT DER HERSTELLUNG, DEM VERKAUF, DER INSTALLATION, LIEFERUNG ODER DEM GEBRAUCH DES GERÄTS ERGEBEN, DARF DEN KAUFPREIS DES GERÄTES NICHT ÜBERSCHREITEN.
 Diese Garantie gewährt Ihnen, zusätzlich zu eventuell bestehenden, von Bundesstaat zu Bundesstaat unterschiedlichen Rechten, bestimmte Rechte. Manche Bundesstaaten lassen eine zeitliche Begrenzung der stillschweigenden Garantie nicht zu. Daher treffen die obigen Einschränkungen u.U. nicht auf Sie zu.

Dieses Produkt ist durch eines oder mehrere der folgenden Patente geschützt: 4,889,999; 5,237,207 und 5,170,068. U.S.- und ausländische Patente sind angemeldet. Lutron und HomeWorks sind eingetragene Warenzeichen von Lutron Electronics Co, Inc. Windows ist ein Warenzeichen von Microsoft®.
 © 2000 Lutron Electronics Co., Inc.

World Headquarters

Lutron Electronics Co., Inc.
7200 Suter Road
Coopersburg, PA 18036-1299, U.S.A.
TOLL FREE: (800) 523-9466 (U.S.A., Canada and the Caribbean)
Tel: (610) 282-3800; International 1 610 282-3800
Fax: (610) 282-3090; International 1 610 282-3090

European Headquarters

Lutron EA LTD
Lutron House
6 Sovereign Close
Wapping
London, E1 9HW England
FREEPHONE: (0800) 28 21 07 (U.K.)
Tel: (171) 702-0657; International 44 171 702-0657
Fax: (171) 480-6899; International 44 171 480-6899

Asian Headquarters

Lutron Asuka Corporation K.K.
2nd Floor, Kowa Shiba-Koen Bldg.
1-11 Shiba-Koen 1 chome
Minato-ku, Tokyo
105-0011 Japan
TOLL FREE: (0120) 083 417 (Japan)
Tel: (3) 5405-7333; International 81-3-5405-7333
Fax: (3) 5405-7496; International 81-3-5405-7496

Hong Kong Sales Office

Tel: 2104-7733; International 852-2104-7733
Fax: 2104-7633; International 852-2104-7633

Singapore Sales Office

Tel: 487-2820; International 65-487-2820
Fax: 487-2825; International 65-487-2825

Sede Mundial

Lutron Electronics Co., Inc.
7200 Suter Road
Coopersburg, PA 18036-1299, EE.UU.
línea gratuita: (800) 523-9466 (en EE.UU., Canadá y el Caribe)
Tel: (610) 282-3800; internacional 1 610 282-3800
Fax: (610) 282-3090; internacional 1 610 282-3090

Sede en Europa

Lutron EA LTD
Lutron House
6 Sovereign Close
Wapping
London, E1 9HW Inglaterra Reino Unido
línea gratuita: (0800) 28 21 07 (en Reino Unido)
Tel: (171) 702-0657; internacional 44 171 702-0657
Fax: (171) 480-6899; internacional 44 171 480-6899

Sede en Asia

Lutron Asuka Corporation K.K.
2nd Floor, Kowa Shiba-Koen Bldg.
1-11 Shiba-Koen 1 chome
Minato-ku, Tokio
105-0011 Japón
línea gratuita: (0120) 083 417 (Japón)
Tel: (3) 5405-7333; internacional 81-3-5405-7333
Fax: (3) 5405-7496; internacional 81-3-5405-7496

Oficina en Hong Kong

Tel: 2104-7733; internacional 852-2104-7733
Fax: 2104-7633; internacional 852-2104-7633

Oficina en Singapore

Tel: 487-2820; internacional 65-487-2820
Fax: 487-2825; internacional 65-487-2825

Siège mondial

Lutron Electronics Co., Inc.
7200 Suter Road
Coopersburg, PA 18036-1299, U.S.A.
Numéro d'appel gratuit: (800) 523-9466
(É.-U., Canada et les Caraïbes)
Tel: (610) 282-3800; International 1 610 282-3800
Fax: (610) 282-3090; International 1 610 282-3090

Siège européen

Lutron EA LTD
Lutron House
6 Sovereign Close
Wapping
London, E1 9HW England
Numéro vert: (0800) 28 21 07 (U.K.)
Tel: (171) 702-0657; International 44 171 702-0657
Fax: (171) 480-6899; International 44 171 480-6899

Siège asiatique

Lutron Asuka Corporation K.K.
2nd Floor, Kowa Shiba-Koen Bldg.
1-11 Shiba-Koen 1 chome
Minato-ku, Tokyo
105-0011 Japan
Numéro d'appel gratuit: (0120) 083 417 (Japan)
Tel: (3) 5405-7333; International 81-3-5405-7333
Fax: (3) 5405-7496; International 81-3-5405-7496

Bureau commercial de Hong Kong

Tel: 2104-7733; International 852-2104-7733
Fax: 2104-7633; International 852-2104-7633

Bureau commercial de Singapour

Tel: 487-2820; International 65-487-2820
Fax: 487-2825; International 65-487-2825

Weltweite Hauptzentrale

Lutron Electronics Co., Inc.
7200 Suter Road
Coopersburg, PA 18036-1299, USA
TEL. GEBÜHRENFREI: (800) 523 9466 (USA, Kanada und Karibik)
Tel.: (610) 282 3800; international +1 610 282 3800
Fax: (610) 282 3090; international +1 610 282 3090

Zentrale in Europa

Lutron EA LTD
Lutron House
6 Sovereign Close
Wapping
London, E1 9HW, England
TEL. GEBÜHRENFREI: (0800) 28 21 07 (GB)
Tel.: (171) 702-0657; international + 44 171 702 0657
Fax: (171) 480-6899; international + 44 171 480-6899

Zentrale in Asien

Lutron Asuka Corporation K.K.
2nd Floor, Kowa Shiba-Koen Bldg.
1-11 Shiba-Koen 1 chome
Minato-ku, Tokio
105-0011 Japan
TEL. GEBÜHRENFREI: (0120) 083 417 (Japan)
Tel.: (3) 5405 7333; international + 81 3 5405 7333
Fax: (3) 5405 7496; international + 81 3 5405 7496

Verkaufsniederlassung Hongkong

Tel.: 2104 7733; international + 852 2104 7733
Fax: 2104 7633; international + 852 2104 7633

Verkaufsniederlassung Singapur

Tel.: 487 2820; international + 65 487 2820
Fax.: 487 2825; international + 65 487 2825

LUTRON®

Made and printed in the U.S.A.
Hecho e impreso en los EE.UU.
Fait et imprimé aux É.-U.
In den USA hergestellt und gedruckt.

6/00 P/N 043-035 Rev. C