

Installation Instructions

Please read before installing.

1. **Mount Enclosure** using one of the following methods (mounting hardware is not provided):
 - a. **Surface Mount** - Use keyholes shown in Figure 1 with bolts sufficient for 50 lbs. (9kg) load (1/4" (6mm) bolts recommended).
 - b. **Recess Mount** - Use screws through the right side of the panel sufficient for 50 lbs. (9 kg) load. Mount panel flush to or not more than 1/8" (3mm) below the finished wall surface. Panel is 2-7/8" (6.2cm) deep past cover mounting tabs.



Danger - Locate and lock supply breaker in the OFF position before wiring to power terminal blocks.



Caution - This equipment is air-cooled. Mount in a location where the vented cover will not be blocked.



Caution - All wiring must be in accordance with national and local electrical codes.



Caution - This unit is intended for indoor use only.

2. **Run 120V power wiring into the enclosure.** The location to run power wiring into the panel is shown in Figure 1. Terminal blocks (see Figure 2) will accept one 18 through 10 AWG (1-2.5mm²) wire or two 18 or 16 AWG (1-1.5mm²) wires. Tighten terminal blocks to 3.5 to 5 in-lbs. (.40 to .57 Nm). Do not overtighten.

3. **Connect low voltage wiring to terminal block.** Connect the HomeWorks Interactive[™] keypad link to the locations indicated in Figure 3. The link from keypads powered by the processor should be connected to the "IN" block, and the link to the keypads to be powered by the HWI-PS should be connected to the "OUT" block (see Figure 4). Connect all four wires on each terminal. The HWI-PS can provide power for up to 350 keypad LEDs (see HomeWorks Interactive[™] Utility). The Input/Output Board has a replaceable fuse to protect the power supply from an over-current fault. The board also provides one spare fuse. If you need additional fuses, you can use Littelfuse[®] part number 21702.5 or Bussmann[®] part number GDB-2.5.



Danger - Risk of electric shock. Do not restore power to the enclosure until the cover is installed.



Caution - The resistor at the bottom end of the Input/Output board can become very hot during operation.

4. **Install cover.** Ensure the vents are on the right-hand side of the enclosure, over the power supply printed circuit board. Tighten screws to 20 in-lbs. (2.3 Nm). Do not over-tighten.

5. **Turn on power.** Restore supply breaker to the ON position.

Figure 1 - HWI-PS

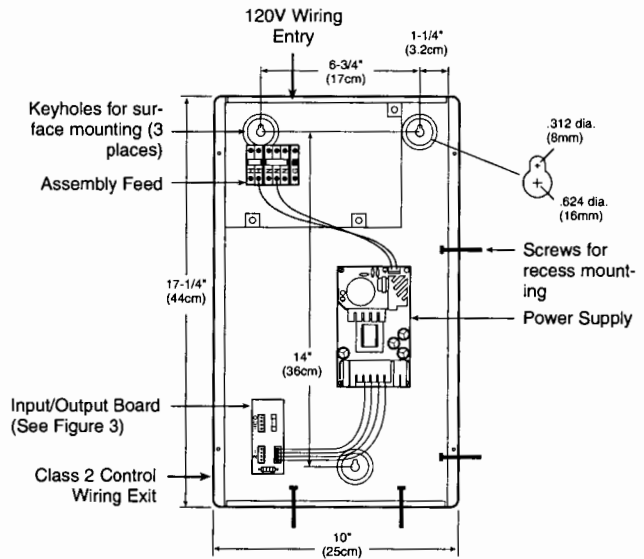


Figure 2 - Assembly Feed

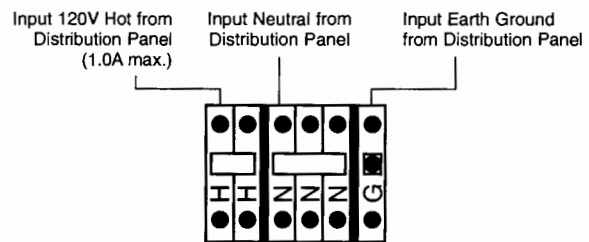


Figure 3 - Input/Output Board

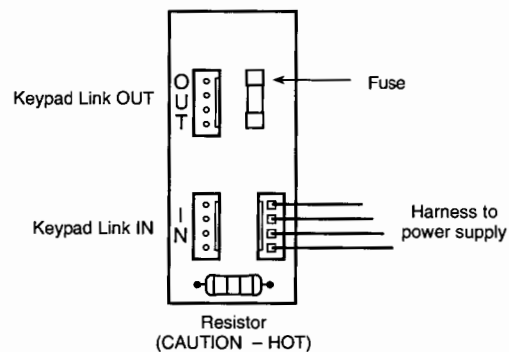
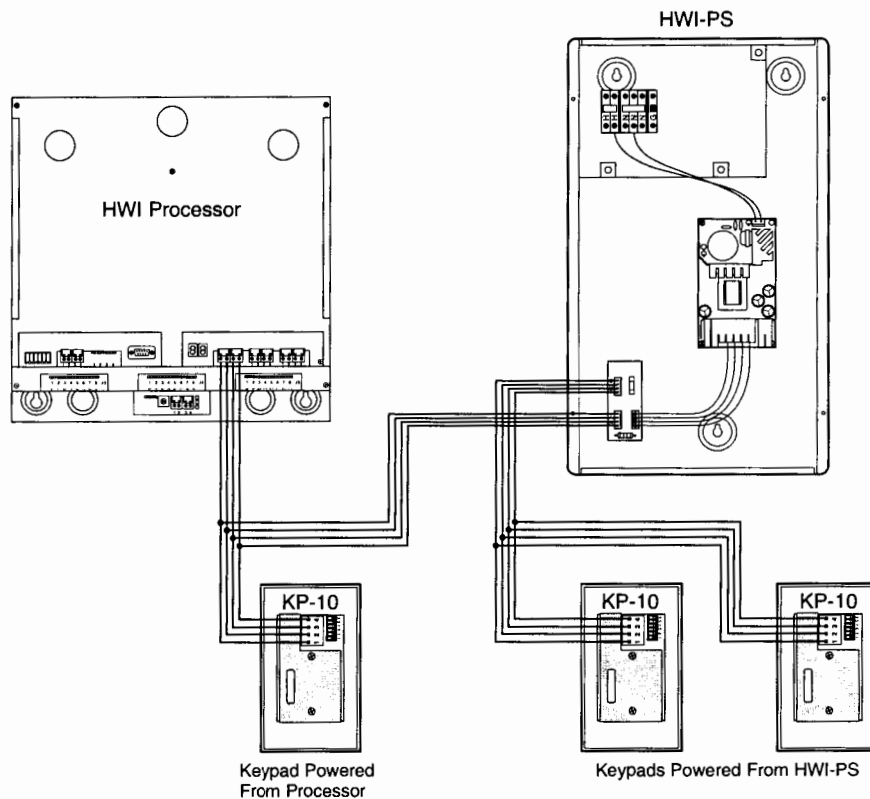


Figure 4 - HWI-PS Wiring to Keypads



World Headquarters
 Lutron Electronics Co., Inc.
 7200 Suter Road
 Coopersburg, PA 18036-1299, U.S.A.
TOLL FREE: (800) 523-9466 (U.S.A.,
 Canada and the Caribbean)
 Tel: (610) 282-3800
 International 1 610 282-3800
 Fax: (610) 282-3090
 International 1 610 282-3090

European Headquarters
 Lutron EA LTD
 Lutron House
 6 Sovereign Close
 Wapping
 London, E1 9HW England
FREEPHONE: (0800) 28 21 07 (U.K.)
 Tel: (171) 702-0657
 International 44 171 702-0657
 Fax: (171) 480-6899
 International 44 171 480-6899

Asian Headquarters
 Lutron Asuka Corporation K.K.
 2nd Floor, Kowa Shiba-Koen Bldg.
 1-11 Shiba-Koen 1 chome
 Minato-ku, Tokyo
 105-0011 Japan
TOLL FREE: (0120) 083 417 (Japan)
 Tel: (3) 5405-7333
 International 81-3-5405-7333
 Fax: (3) 5405-7496
 International 81-3-5405-7496

Hong Kong Sales Office
 Tel: 2104-7733
 International 852-2104-7733
 Fax: 2104-7633
 International 852-2104-7633

Singapore Sales Office
 Tel: 220-4666
 International 65-220-4666
 Fax: 220-4333
 International 65-220-4333

Technical and Sales Assistance

If you need assistance, call the toll-free **Lutron Technical Assistance Hotline**. Please provide exact model number when calling.
 (800) 523-9466 (U.S.A., Canada and the Caribbean)
 Other countries call:
 Tel: (610) 282-3800
 Fax: (610) 282-3090
 Visit our Web site at www.lutron.com

LIMITED WARRANTY

Lutron will, at its option, repair or replace any unit that is defective in materials or manufacture within two years after purchase. For warranty service, return unit to place of purchase or mail to Lutron at 7200 Suter Rd., Coopersburg, PA 18036-1299, postage pre-paid. Telephone the Lutron Technical Support Center toll free at 800-523-9466. After the two year period, a pro-rated warranty applies to this product until eight years after the purchase. For more information regarding this warranty contact your Lutron representative.
THIS WARRANTY IS IN LIEU OF ALL OTHER EXPRESS WARRANTIES, AND THE IMPLIED WARRANTY OF MERCHANTABILITY IS LIMITED TO TWO YEARS FROM PURCHASE. THIS WARRANTY DOES NOT COVER THE COST OF INSTALLATION, REMOVAL OR REINSTALLATION, OR DAMAGE RESULTING FROM MISUSE, ABUSE, OR IMPROPER OR INCORRECT REPAIR, OR DAMAGE FROM IMPROPER WIRING OR INSTALLATION. THIS WARRANTY DOES NOT COVER INCIDENTAL OR CONSEQUENTIAL DAMAGES. LUTRON'S LIABILITY ON ANY CLAIM FOR DAMAGES ARISING OUT OF OR IN CONNECTION WITH THE MANUFACTURE, SALE, INSTALLATION, DELIVERY, OR USE OF THE UNIT SHALL NEVER EXCEED THE PURCHASE PRICE OF THE UNIT.
 This warranty gives you specific legal rights, and you may also have other rights which vary from state to state. Some states do not allow limitations on how long an implied warranty lasts, so the above limitation may not apply to you. Some states do not allow the exclusion or limitation of incidental or consequential damages, so the above limitation or exclusion may not apply to you.

Instrucciones de instalación

Favor de leer antes de instalar.

1. **Instale el gabinete** usando uno de los siguientes métodos (no se proveen los elementos de instalación):
 - a. **Montaje sobre la pared** - Use los orificios ilustrados en la Figura 1, con tornillos capaces de soportar una carga de 50 lbs (9 Kg). Se recomiendan tornillos de 1/4" (6 mm).
 - b. **Montaje empotrado** - Fije el gabinete con tornillos que atraviesen su costado derecho y sean capaces de soportar una carga de 50 lbs (9 Kg). Instale el gabinete de modo que el frente quede al ras con la pared o no más de 1/8" (3 mm) debajo de la superficie terminada. La profundidad del panel es de 2-7/8" (6.2 cm) medidos desde las lengüetas de montaje de la tapa.



Peligro - Antes de conectar el cable de potencia a los bloques de terminales, encuentre y apague el disyuntor de alimentación.



Precaución - Esta unidad se enfría con aire. Instálela en un lugar donde la tapa con los orificios de ventilación no quede bloqueada.



Precaución - El cableado deberá conformar los códigos eléctricos nacionales y locales.



Precaución - Esta unidad es para uso en interiores únicamente.

2. **Instale el cable de alimentación de 120 V.** La Figura 1 muestra el punto de entrada al gabinete. Los bloques de terminales (ver Figura 2) aceptan un conductor calibre 10 a 18 AWG (1 a 2.5 mm²) o dos conductores calibre 16 ó 18 AWG (1 a 1.5 mm²). Apriete los tornillos de los terminales de 3.5 a 5 libras-pulgada (0.40 a 0.57 Nm). No los apriete en exceso.
3. **Conecte el cableado de bajo voltaje al bloque de terminales.** Conecte los enlaces de teclado en los puntos indicados en la Figura 3. El enlace proveniente de teclados alimentados por el procesador debe conectarse al bloque "IN" (Entrada). El enlace a los teclados que serán alimentados por la fuente de poder HWI-PS deberá conectarse al bloque "OUT" (Salida) (ver Figura 4). Conecte los cuatro conductores a sus respectivos terminales. La fuente HWI-PS puede alimentar hasta 350 indicadores LED en los teclados (ver HomeWorks Interactive™ Utility). La tarjeta de Entrada/Salida tiene un fusible reemplazable que protege la fuente de una sobrecarga de corriente y también trae un fusible de repuesto. En caso de requerir más fusibles, use el tipo Littelfuse® No. 21702.5 o Bussmann® No. GDB-2.5.



Peligro - Peligro de descarga eléctrica. No vuelva a conectar la alimentación del gabinete hasta haber instalado la tapa.



Precaución - La resistencia en la parte inferior de la tarjeta de Entrada/Salida puede estar muy caliente durante la operación.

4. **Instale la tapa.** Cerciérese de que los orificios de ventilación se encuentren del lado derecho del gabinete, por arriba del circuito impreso de la fuente de poder. Apriete los tornillos a 20 libras-pulgada (2.3 Nm). No los apriete en exceso.
5. **Conecte la alimentación.** Vuelva a colocar el disyuntor de alimentación en la posición de encendido.

HWI-PS HomeWorks Interactive™ Fuente de poder con gabinete

Figura 1 - HWI-PS

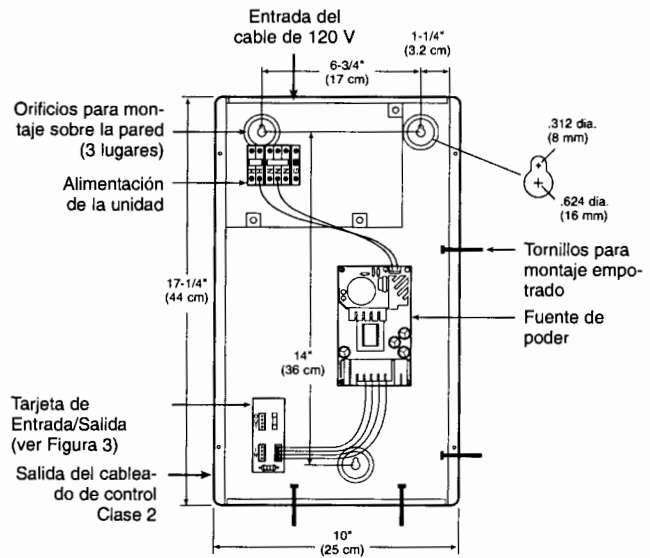


Figura 2 - Alimentación

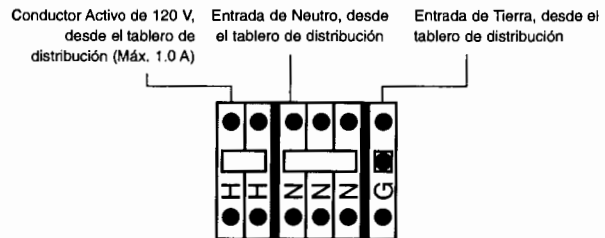


Figura 3 - Tarjeta de Entrada/Salida

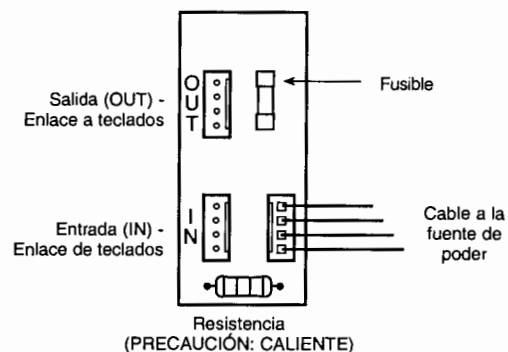
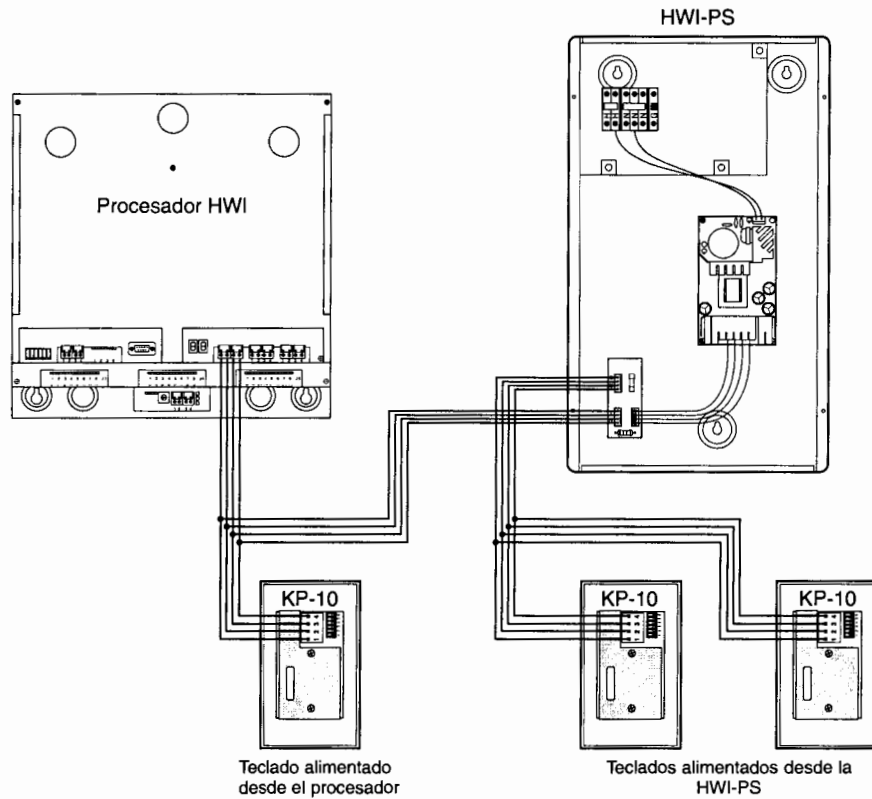


Figura 4 - Conexiones entre la fuente HWI-PS y los teclados



Español

Sede Mundial

Lutron Electronics Co., Inc.
7200 Suter Road
Coopersburg, PA 18036-1299,
EE.UU.

Línea sin cargo: (800) 523-9466 (en
EE.UU., Canadá y el Caribe)
Tel: (610) 282-3800
internacional 1 610 282-3800
Fax: (610) 282-3090
internacional 1 610 282-3090

Sede en Europa

Lutron EA LTD
Lutron House
6 Sovereign Close
Wapping
London, E1 9HW Inglaterra
Reino Unido

Línea sin cargo: (0800) 28 21 07 (en
Reino Unido)
Tel: (171) 702-0657
internacional 44 171 702-0657
Fax: (171) 480-6899;
internacional 44 171 480-6899

Sede en Asia

Lutron Asuka Corporation K.K.
2nd Floor, Kowa Shiba-Koen Bldg.
1-11 Shiba-Koen 1 chome
Minato-ku, Tokio
105-0011 Japón

Línea sin cargo: (0120) 083 417
(Japón)
Tel: (3) 5405-7333
internacional 81-3-5405-7333
Fax: (3) 5405-7496
internacional 81-3-5405-7496

Oficina en Hong Kong

Tel: 2104-7733
internacional 852-2104-7733
Fax: 2104-7633
internacional 852-2104-7633

Oficina en Singapur

Tel: 487-2820
internacional 65-487-2820
Fax: 487-2825
internacional 65-487-2825

Asistencia Técnica y de Ventas

En caso de requerir ayuda, llame sin cargo al **Centro de Asistencia Técnica de Lutron**. Especifique el número de modelo correcto.
(800) 523-9466 (EE.UU., Canadá y países del Caribe)

Llamadas desde otros países:

Desde México tel: 1-888-235-2910

Línea en Español: (610) 282-6701

Fax: (610) 282-3090

Internacional 1-610-282-1243

Visite nuestro sitio en la red Web, en www.lutron.com

GARANTÍA LIMITADA

Lutron, a discreción propia, reparará o reemplazará las unidades con fallas en sus materiales o fabricación dentro de los dos años posteriores a la compra de las mismas. Para obtener el servicio de garantía, remita la unidad al lugar donde la adquirió o envíela a Lutron, 7200 Suter Rd., Coopersburg, PA 18036-1299, con servicio postal prepago. Llame a la línea gratuita del Centro de Soporte Técnico de Lutron, 800-523-9466. A partir de los dos años, este producto gozará de una garantía proporcional hasta transcurridos ocho años de la compra. Para obtener mayor información acerca de esta garantía, comuníquese con su representante Lutron.

ESTA GARANTÍA REEMPLAZA A TODA OTRA GARANTÍA EXPRESA Y LA GARANTÍA IMPLÍCITA DE COMERCIABILIDAD ESTÁ LIMITADA A DOS AÑOS DESDE LA FECHA DE COMPRA. ESTA GARANTÍA NO CUBRE EL COSTO DE INSTALACIÓN, DE REMOCIÓN NI DE REINSTALACIÓN, NI LOS DAÑOS PROVOCADOS POR USO INCORRECTO, ABUSO O REPARACIÓN INADECUADA O INCORRECTA, NI LOS DAÑOS RESULTANTES DE UN CABLEADO O UNA INSTALACIÓN INAPROPIADOS. ESTA GARANTÍA NO CUBRE DAÑOS INCIDENTALES O INDIRECTOS. LA RESPONSABILIDAD DE LUTRON ANTE UNA DEMANDA POR DAÑOS CAUSADOS POR O RELACIONADOS CON LA FABRICACIÓN, VENTA, INSTALACIÓN, ENTREGA O USO DE LA UNIDAD NO EXCEDERÁ EN NINGÚN CASO EL PRECIO DE COMPRA DE LA UNIDAD.

La presente garantía le otorga derechos legales específicos y usted puede tener otros derechos que varían según el estado. Algunos estados no admiten limitaciones a la duración de las garantías implícitas, de modo que la limitación anterior puede no ser aplicable en su caso. Algunos estados no permiten la exclusión o limitación de los daños incidentales o indirectos, de modo que la limitación o exclusión anterior puede no ser aplicable en su caso.

LUTRON®

Lutron Electronics Co., Inc.
7200 Suter Road
Coopersburg, PA 18036-1299
Redactado e impreso en EE.UU. 7/01 No. 043-043 Rev. B

Notes

Instruções de Instalação

Leia as instruções de instalar.

1. Monte o Painel utilizando um dos seguintes métodos (as ferragens de montagem não são fornecidas):

- Montagem de Superfície** - Utilize os furos de montagem mostrados na Figura 1 com parafusos capazes de suportar uma carga de 50 libras (22kg). Recomenda-se o uso de parafusos de 1/4 pol (6mm).
- Montagem Embutida** - Utilize parafusos do lado direito do painel capazes de suportar uma carga de 50 lbs (22kg). Monte o painel em paralelo com a superfície da parede ou a não mais que 1/8 pol (3mm) abaixo da superfície acabada da parede. O painel possui uma profundidade de 2-7/8 pol (7,3cm) após as abas de montagem da tampa.



Perigo - Posicione e trave o disjuntor de alimentação na posição OFF (Desligado) antes de efetuar as conexões com os blocos de terminais de energia.



Atenção - Este equipamento é resfriado a ar. Monte em um local onde a ventilação do painel não seja bloqueada.



Atenção - Todos os fios devem estar em conformidade com os códigos de eletricidade locais e nacionais.



Atenção - Esta unidade deve ser usada somente em ambientes internos.

2. **Passar fios de alimentação de 120 V do painel.** O local para passagem dos fios de alimentação para dentro do painel é mostrado na Figura 1. Os blocos de terminais (veja a Figura 2) aceitarão um fio entre AWG 18 e AWG 10 (1-2,5mm²) ou dois fios de AWG 18 ou AWG16 (1-1,5mm²). Aperte os blocos de terminais aplicando uma pressão de 3,5 a 5 pol- lb (0,40 - 0,57 N -m). Não aperte demais.

3. **Conecte os fios de alimentação de baixa voltagem ao bloco de terminais.** Conecte o link do teclado do HomeWorks Interactive[™] com as localizações indicadas na Figura 3. Os links dos teclados alimentados pelo processador devem ser conectados ao bloco "IN" (Entrada) e os links dos teclados alimentados pelo HWI-PS devem ser conectados ao bloco "OUT" (Saída) (veja a Figura 4). Conecte todos os quatro fios de cada terminal. O HWI-PS pode fornecer energia para até 350 LEDs de teclados (veja os Utilitários do HomeWork Interactive[™]). A Placa de Entrada/Saída possui um fusível substituível para proteger a fonte de alimentação contra uma sobrecarga de corrente. A placa também fornece um fusível de reserva. Se precisar de fusíveis adicionais, você pode utilizar os fusíveis Littelfuse[®], de código 21702.5 ou Bussmann[®], de código GDB 2.5.



Perigo - Risco de choques elétricos. Não reestabeleça a alimentação do painel até que a tampa esteja instalada.



Atenção - O resistor na base da placa de Entrada/Saída pode ficar muito quente durante a operação.

4. **Instale a tampa.** Assegure-se que as aberturas de ventilação estejam do lado direito da cobertura, acima da placa de circuito impresso da fonte de alimentação. Aperte os parafusos aplicando uma pressão de 20 pol-lbs (2,3 Nm). Não aperte demais.

5. **Ligue a energia.** Retorne o disjuntor da fonte de alimentação para a posição ON (Ligado).

HWI-PS HomeWorks Interactive[™] Painel de Fonte de Alimentação

Figura 1 HWI-PS

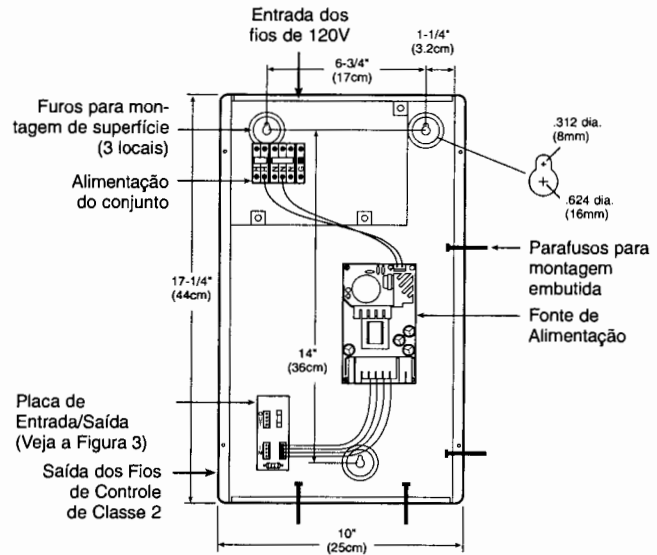
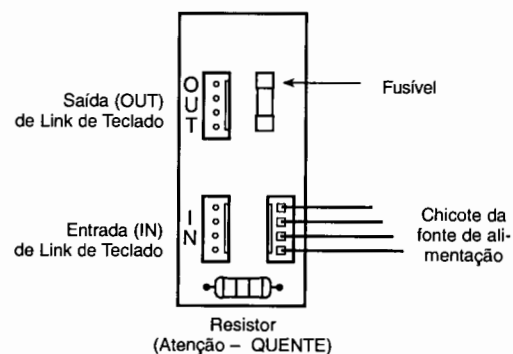


Figura 2 – Alimentação do Conjunto



Figura 3 – Placa de Entrada/Saída



World Headquarters

Lutron Electronics Co., Inc.
7200 Suter Road
Coopersburg, PA 18036-1299, U.S.A.
TOLL FREE: (800) 523-9466 (U.S.A., Canada and the Caribbean)
Tel: (610) 282-3800
International 1 610 282-3800
Fax: (610) 282-3090
International 1 610 282-3090

European Headquarters

Lutron EA LTD
Lutron House
6 Sovereign Close
Wapping
London, E1 9HW England
FREEPHONE: (0800) 28 21 07 (U.K.)
Tel: (171) 702-0657
International 44 171 702-0657
Fax: (171) 480-6899
International 44 171 480-6899

Asian Headquarters

Lutron Asuka Corporation K.K.
2nd Floor, Kowa Shiba-Koen Bldg.
1-11 Shiba-Koen 1 chome
Minato-ku, Tokyo
105-0011 Japan
TOLL FREE: (0120) 083 417 (Japan)
Tel: (3) 5405-7333
International 81-3-5405-7333
Fax: (3) 5405-7496
International 81-3-5405-7496

Hong Kong Sales Office

Tel: 2104-7733
International 852-2104-7733
Fax: 2104-7633
International 852-2104-7633

Singapore Sales Office

Tel: 220-4666
International 65-220-4666
Fax: 220-4333
International 65-220-4333

Sede Mundial

Lutron Electronics Co., Inc.
7200 Suter Road
Coopersburg, PA 18036-1299, EE.UU.
Línea sin cargo: (800) 523-9466 (en EE.UU., Canadá y el Caribe)
Tel: (610) 282-3800
internacional 1 610 282-3800
Fax: (610) 282-3090
internacional 1 610 282-3090

Sede en Europa

Lutron EA LTD
Lutron House
6 Sovereign Close
Wapping
London, E1 9HW Inglaterra
Reino Unido
Línea sin cargo: (0800) 28 21 07 (en Reino Unido)
Tel: (171) 702-0657
internacional 44 171 702-0657
Fax: (171) 480-6899;
internacional 44 171 480-6899

Sede en Asia

Lutron Asuka Corporation K.K.
2nd Floor, Kowa Shiba-Koen Bldg.
1-11 Shiba-Koen 1 chome
Minato-ku, Tokio
105-0011 Japón
Línea sin cargo: (0120) 083 417 (Japón)
Tel: (3) 5405-7333
internacional 81-3-5405-7333
Fax: (3) 5405-7496
internacional 81-3-5405-7496

Oficina en Hong Kong

Tel: 2104-7733
internacional 852-2104-7733
Fax: 2104-7633
internacional 852-2104-7633

Oficina en Singapur

Tel: 487-2820
internacional 65-487-2820
Fax: 487-2825
internacional 65-487-2825

Sede Mundial

Lutron Electronics Co., Inc.
7200 Suter Road
Coopersburg, PA 18036 -1299, EUA.
LIGAÇÃO GRATUITA: (800) 523-9466 (EUA, Canadá e Caribe)
Tel: (610) 282-3800
Internacional 1 610 282-3800
Fax: (610) 282-3090
Internacional 1 610 282-3090

Sede Européia

Lutron EA LTD
Lutron House
6 Sovereign Close
Wapping
Londres, E1 9HW Inglaterra
LIGAÇÃO GRATUITA: (0800) 28 21 07 (Reino Unido)
Tel: (171) 702-0657
Internacional 44 171 702-0657
Fax: (171) 480-6899
Internacional 44 171 480-6899

Sede Asiática

Lutron Asuka Corporation K.K.
2º andar, Kowa Shiba-Koen Bldg.
1-11 Shiba Koen 1 chome
Minato-ku, Tóquio
105-0011 Japão
LIGAÇÃO GRATUITA: (0120) 083 417 (Japão)
Tel: (3) 5405-7333
Internacional 81-3-5405-7333
Fax: (3) 5405-7496
Internacional 81-3-5405-7496

Escritório de Vendas de Hong Kong

Tel: 2104-7733
Internacional 852-2104-7733
Fax: 2104-7633
Internacional 852-2104-7633

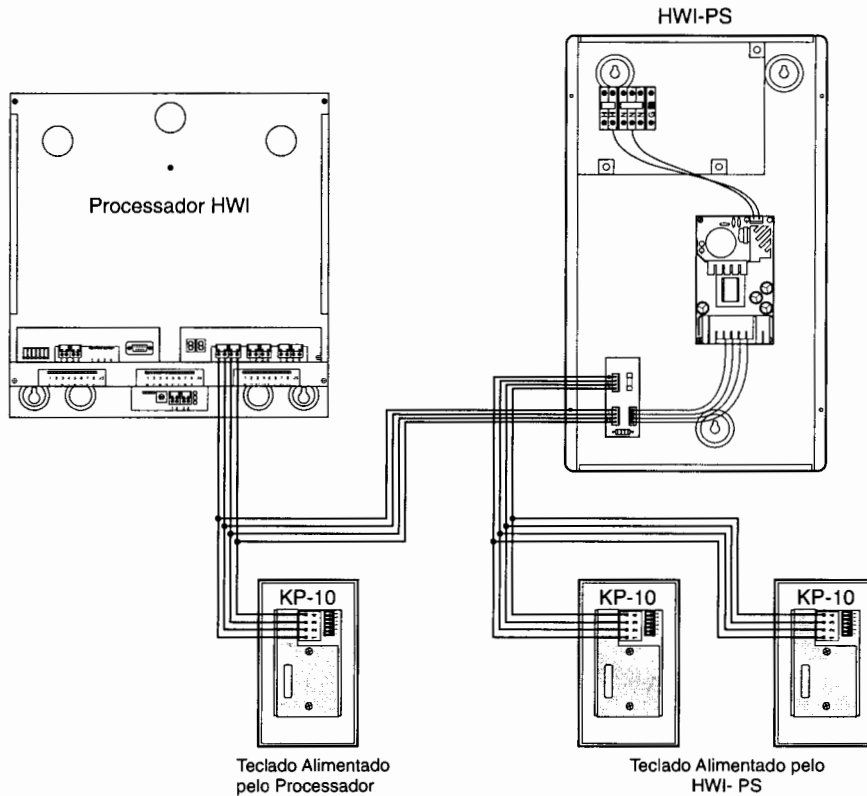
Escritório de Vendas de Cingapura

Tel: 220-4666
Internacional 65-220-4666
Fax: 220-4333
Internacional 65-220-4333

LUTRON®

Lutron Electronics Co., Inc.
7200 Suter Road
Coopersburg, PA 18036-1299
Made and printed in the U.S.A. 7/01 P/N 043-043 Rev. B

Figura 4 – HWI-PS Fiação para os teclados



Português

Sede Mundial
Lutron Electronics Co., Inc.
7200 Suter Road
Coopersburg, PA 18036 -1299, EUA.
LIGAÇÃO GRATUITA: (800) 523-9466
(EUA, Canadá e Caribe)
Tel: (610) 282-3800
Internacional 1 610 282-3800
Fax: (610) 282-3090
Internacional 1 610 282-3090

Sede Europa
Lutron EA LTD
Lutron House
6 Sovereign Close
Wapping
Londres, E1 9HW Inglaterra
LIGAÇÃO GRATUITA: (0800) 28 21 07
(Reino Unido)
Tel: (171) 702-0657
Internacional 44 171 702-0657
Fax: (171) 480-6899
Internacional 44 171 480-6899

Sede Asiática
Lutron Asuka Corporation K.K.
2º andar, Kowa Shiba-Koen Bldg.
1-11 Shiba Koen 1 chome
Minato-ku, Tóquio
105-0011 Japão
LIGAÇÃO GRATUITA: (0120) 083 417
(Japão)
Tel: (3) 5405-7333
Internacional 81-3-5405-7333
Fax: (3) 5405-7496
Internacional 81-3-5405-7496

Escritório de Vendas de Hong Kong
Tel: 2104-7733
Internacional 852-2104-7733
Fax: 2104-7633
Internacional 852-2104-7633

Escritório de Vendas de Cingapura
Tel: 220-4666
Internacional 65-220-4666
Fax: 220-4333
Internacional 65-220-4333

Assistência Técnica e de Vendas

Se necessitar de assistência, ligue para a **Lutron Technical Assistance Hotline**. Favor fornecer o número do modelo exato quando ligar.
(800) 523-9466 (EUA, Canadá e Caribe)

De outros países, ligue para:
Tel: (610) 282-3800 Internacional 1 610 282-3800
Fax: (610) 282-3090 Internacional 1 610 282-1243
Visite nosso site da Web no endereço www.lutron.com

Garantia Limitada

A Lutron reparará ou substituirá, à sua discreção, qualquer unidade que estiver com defeito de material ou de fabricação dentro de um ano após a compra. Para serviço de garantia, devolva a unidade ao local de compra ou envie-a para a Lutron no endereço 7200 Suter Rd., Coopersburg, PA 18036-1299, porte pago.
Esta garantia substitui todas as outras garantias expressas, e a garantia implícita de comercialização está limitada a um ano a partir da data de compra. Esta garantia não cobre o custo de instalação, remoção ou reinstalação, ou danos resultantes do uso inadequado, abuso ou danos devido à fiação ou instalação inadequadas. Esta garantia não cobre danos incidentais ou consequenciais.
Esta garantia lhe dá direitos legais específicos, e você pode ter outros direitos que variam de estado para estado. Alguns estados não permitem a exclusão ou limitação de danos incidentais ou consequenciais, ou limitação sobre a duração de uma garantia implícita, de forma que as limitações acima podem não se aplicar ao seu caso.

LUTRON®

Lutron Electronics Co., Inc.
7200 Suter Road
Coopersburg, PA 18036-1299
Feito e impresso nos EUA. 7/01 P/N 043-043 Rev B.