

Installation Instructions

HWI-PNL-8-CE HomeWorks Interactive Rough-In Enclosure

1. **Mount Rough-In Enclosure** using one of the following methods (mounting hardware is not provided):
 - a. **Surface Mount** - Use keyholes shown in Figure 1 with bolts sufficient for 45 kg load (6mm bolts recommended).
 - b. **Recess Mount** - Use screws sufficient for 45kg through the corners of the panel. Mount panel flush to or not more than 3mm below the finished wall surface. Enclosure is 9.8cm deep past cover mounting holes. Enclosure cover dimensions are 151cm x 41cm.



Danger - Locate and lock supply circuit breaker (MCB) in the OFF position before wiring to power terminal blocks.



Caution - All wiring must be installed in accordance with all local and national electrical codes.



Caution - This equipment is air-cooled. Mount in a place where the vented cover will not be blocked. Clearance of 30cm is required in front of the unit.



Caution - This unit is intended for indoor use only.



Caution - Modules will hum slightly and internal relays will click while in use. Mount in a location where such noise is acceptable.



Caution - Mount panel so that line voltage wiring will be at least 1.8 m from audio or electronic equipment and its wiring.

2. **Run power wiring (220V – 240V) into the panel.** Locations to run power wiring into the panel are shown at right (Figure 2). Dress the wire to the left side of the terminal blocks (modules will be to the right of the terminal blocks as shown in Figure 2). Terminal blocks will accept one 1–2.5mm² wire or two 1–1.5mm² wires. Tighten terminal blocks to .40 to .57 Nm. Do not overtighten.

3. **Install load wiring.** Each module controls up to 4 loads. Wiring for the HW-RPM-4U dimming module is shown in Figure 3. (Wiring for modules HW-RPM-4M and HWI-RPM-4R will differ. Refer to the installation instructions packaged with the module.)



Caution - The total combined load of **all** four circuits in a HW-RPM-4U-240 dimming module must be 16 Amps (3840VA). The total combined load of all four circuits in a HW-RPM-4U-230-CE dimming module must be 13 Amps (2990VA) or less.

Figure 1 - Panel Dimensions

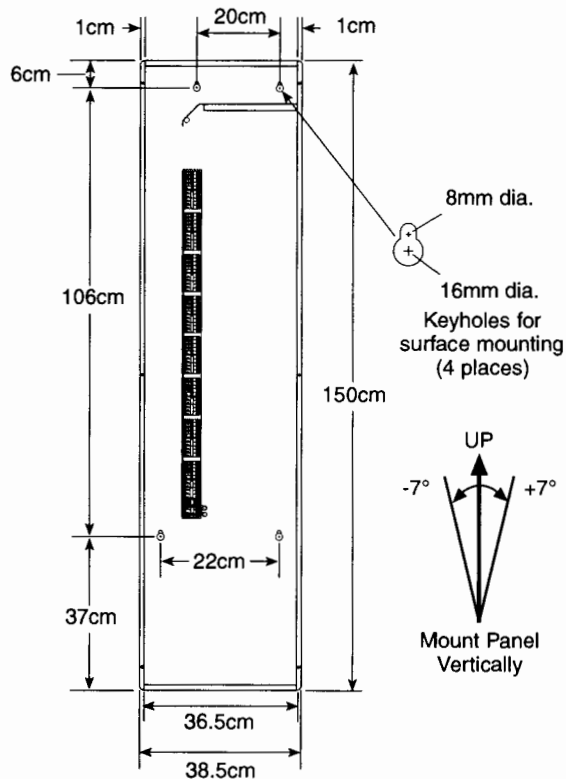
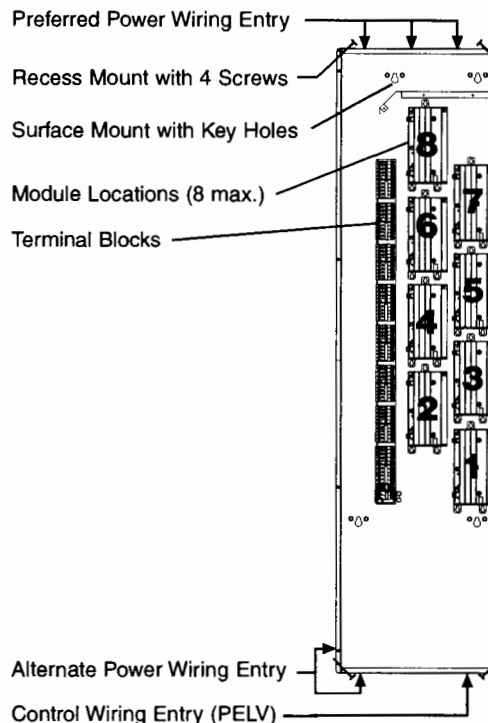


Figure 2 - Wiring and Mounting





Caution - If a module location will be used with a HW-RPM-4M or HWI-RPM-4R module, cap the load wiring with temporary terminations such as insulated wire connectors rather than terminating it to the terminal blocks. New replacement terminal blocks will be provided with these modules.

LABEL EACH WIRE CLEARLY AS YOU WIRE TO THE TERMINAL BLOCKS.

4. **Install Processor/MI feed as shown in Figure 4.** This feed will draw a maximum of 1 Amp. Lutron recommends that a dedicated feed be used for this purpose. Leave this circuit breaker off until the processor or HWI-MI is installed.

For increased system reliability, HomeWorks Interactive processors can be powered by an uninterruptible power supply (UPS) that incorporates overvoltage protection, brown-out protection, and battery backup. When selecting a UPS, allow 240VA of capacity for each processor on the UPS. A single large UPS for all processors is better than an individual UPS for each processor. This prevents inconsistent system operation on battery backup if the individual UPS units power down at different times.

5. **Test all load wiring.** Turn on input power to the module locations. Check all connected lighting to ensure it is on. If a breaker trips, a wiring error exists and must be resolved. The pre-installed bypass jumpers will distribute power to each load and **MUST NOT** be removed until after all loads are fully tested and all modules are installed.



Caution - Do not remove bypass jumpers at this time. They will be removed after the modules are installed.

World Headquarters

Lutron Electronics Co., Inc.
7200 Suter Road
Coopersburg, PA 18036-1299, U.S.A.
TOLL FREE: (800) 523-9466 (U.S.A., Canada and the Caribbean)
Tel: (610) 282-3800; International 1 610 282-3800
Fax: (610) 282-3090; International 1 610 282-3090

European Headquarters

Lutron EA LTD
Lutron House
6 Sovereign Close
Wapping
London, E1 9HW England
FREEPHONE: (0800) 28 21 07 (U.K.)
Tel: (171) 702-0657; International 44 171 702-0657
Fax: (171) 480-6899; International 44 171 480-6899

Technical and Sales Assistance

If you need assistance, call the toll-free **Lutron Technical Assistance Hotline**. Please provide exact model number when calling.

(800) 523-9466 (U.S.A., Canada and the Caribbean)

Other countries call:

Tel: (610) 282-3800

Fax: (610) 282-3090

Visit our Web site at www.lutron.com

Figure 3 - Module Wiring (HWI-RPM-4U only)

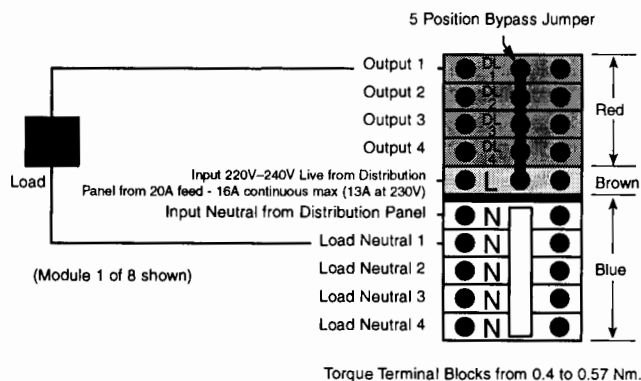
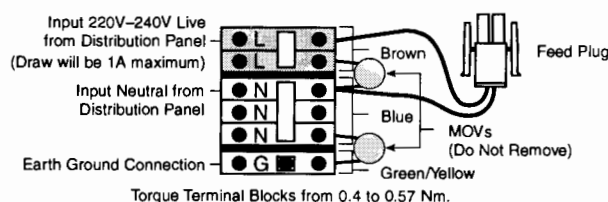


Figure 4 - Dedicated Processor/MI Assembly Feed



6. **Install cover.** Ensure vents are on the right hand side of the cover, over the module area. Tighten cover screws to 2.3 Nm. If a processor or module interface has not been installed, leave this instruction sheet in the enclosure.

Asian Headquarters

Lutron Asuka Corporation K.K.
2nd Floor, Kowa Shiba-Koen Bldg.
1-11 Shiba-Koen 1 chome
Minato-ku, Tokyo
105-0011 Japan
TOLL FREE: (0120) 083 417 (Japan)
Tel: (3) 5405-7333; International 81-3-5405-7333
Fax: (3) 5405-7496; International 81-3-5405-7496

Hong Kong Sales Office

Tel: 2104-7733; International 852-2104-7733
Fax: 2104-7633; International 852-2104-7633

Singapore Sales Office

Tel: 487-2820; International 65-487-2820
Fax: 487-2825; International 65-487-2825

Warranty

Lutron will, at its option, repair or replace any unit that is defective in materials or manufacture within two years after the purchase. This warranty is in lieu of all other warranties, express or implied, and the implied warranty of merchantability is limited to two years from purchase. This warranty does not cover the cost of installation, removal or reinstallation, or damage resulting from misuse, abuse, or damage from improper wiring or installation. This warranty does not cover incidental or consequential damages. This warranty gives you specific legal rights, and you may have other rights which vary from state to state. Some states do not allow the exclusion or limitation of incidental or consequential damages, or limitation on how long an implied warranty may last, so the above limitations may not apply to you.

LUTRON®

Lutron Electronics Co., Inc.
7200 Suter Road
Coopersburg, PA 18036-1299
Made and printed in the U.S.A. 12/99 P/N 043-067 Rev. A

Instrucciones de instalación

HWI-PNL-8-CE HomeWorks Interactive Gabinete para montaje en pared

1. **Instale el gabinete de montaje en pared** usando uno de los siguientes métodos (no se incluye el herramental de montaje):
 - a. **Instalación en superficie** - Use los orificios en forma de ojo de cerradura ilustrados en la Figura 1 y tornillos capaces de soportar 45 Kg de carga (se recomiendan tornillos de 6 mm).
 - b. **Instalación empotrada** - Use tornillos capaces de soportar 45 Kg de carga en los orificios de las esquinas del gabinete. Monte el gabinete al ras de la superficie de la pared o empotrado no más de 3 mm. El gabinete mide 9.8 cm de profundidad detrás de las orejas de montaje de la cubierta. Las dimensiones de la cubierta son 151 cm x 41 cm.



Peligro - Encuentre el disyuntor de alimentación (MCB) y colóquelo en la posición OFF (apagado) antes de cablear los bloques de terminales.



Precaución - Todo el cableado debe quedar estar instalado según los códigos eléctricos nacionales y locales.



Precaución - Este equipo es enfriado por aire. Instálelo en un sitio donde la ventilación de la cubierta no esté obstruida. Se requiere un espacio libre de 30 cm delante de la unidad.



Precaución - Esta unidad es para uso en interiores solamente.



Precaución - Los módulos zumban ligeramente y los relés internos pueden hacer sonidos de clic durante su funcionamiento. Instale el gabinete en un sitio donde dichos sonidos no molesten.



Precaución - Instale el panel de manera que el cableado con voltaje de línea esté al menos a 1.8 m de equipos electrónicos o de audio y de sus respectivos cables.

2. **Conecte el cableado de alimentación (220 - 240V) al panel.** Las acometidas para la entrada del cableado de alimentación al panel se ilustran a la derecha (véase la Figura 2). Coloque los cables hacia la izquierda de los bloques de terminales (los módulos quedarán a la derecha, como se ilustra en la Figura 2). Los bloques de terminales aceptan un conductor de 1 a 2.5 mm, o dos conductores de 1 a 1.5 mm. Apriete los tornillos de los terminales a .40 - .57 Nm. No los apriete excesivamente.
3. **Instale el cableado para las cargas.** Cada módulo controla hasta 4 cargas. El cableado del módulo de atenuación HWI-RPM-4U se ilustra en la Figura 3. (El cableado de los módulos HWI-RPM-4M y -4R es diferente. Consulte las instrucciones de instalación que se suministran con cada módulo).



Precaución - La carga total de los cuatro circuitos de un módulo de atenuación HWI-RPM-4U-240 no debe exceder 16 Amps (3840 VA). La carga total combinada en los cuatro circuitos de un módulo de atenuación HWI-RPM-4U-230CE no debe exceder 13 Amps (2990VA).



Precaución - Si una ubicación de módulo será ocupada con un módulo HWI-RPM-4M ó HWI-RPM-4R, aisle los conductores correspondientes a la carga con terminaciones temporales, tales como zapatas aisladas, en lugar de conectarlos a los bloques de terminales. Estos módulos vienen con sus propios bloques de terminales.

Figura 1 - Dimensiones del gabinete

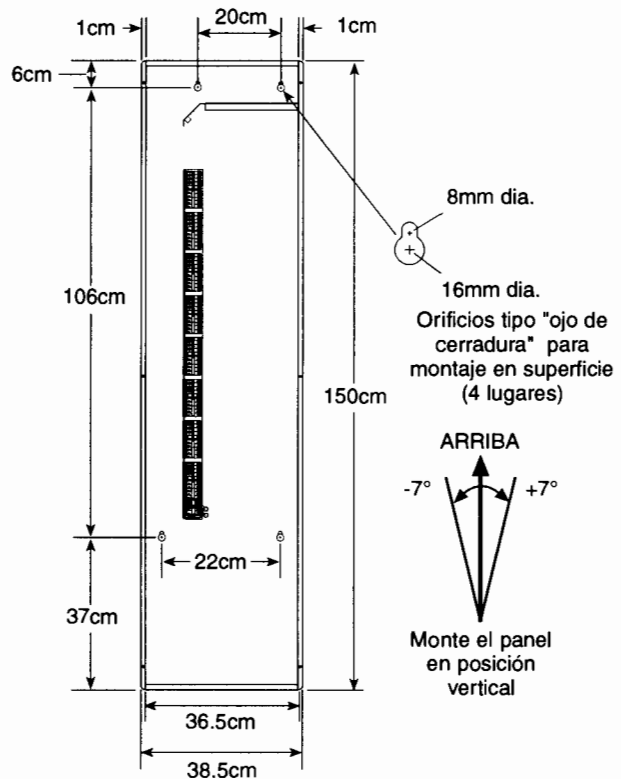
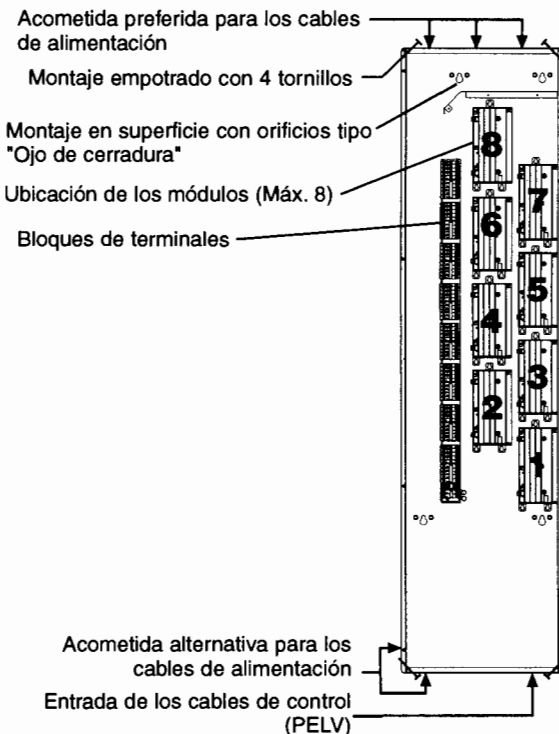


Figura 2 - Cableado y montaje



ROTULE CLARAMENTE CADA CONDUCTOR A MEDIDA QUE LO CONECTA A LOS BLOQUES DE TERMINALES.

4. **Instale la alimentación al procesador/MI como se ilustra en la Figura 4.** Esta alimentación consumirá un máximo de 1 Amp. Lutron recomienda que se use una alimentación dedicada para este propósito. Deje el disyuntor apagado hasta que se haya instalado el procesador o la interfase HWI-MI.

Para mejorar la confiabilidad del sistema, los procesadores HomeWorks Interactive pueden ser alimentados por una fuente de alimentación ininterrumpible (UPS). Ésta incorpora protección contra picos de voltaje y bajo voltaje, y proporciona respaldo por baterías. La UPS que se seleccione debe tener una capacidad de 240VA por cada procesador. Una UPS de gran capacidad, para todos los procesadores, es mejor que una UPS individual para cada procesador. Esto evita un funcionamiento errático del sistema si, después de respaldarlo con baterías las UPSs individuales se apagan en diferentes momentos.

5. **Pruebe todo el cableado de carga** - Aplique voltaje de alimentación a los módulos. Revise todas las luces conectadas para cerciorarse de su funcionamiento. Si se dispara un disyuntor, existe un error de cableado que se deberá resolver. Los puentes de derivación preinstalados distribuyen la alimentación a cada carga y NO DEBEN quitarse hasta que todas las cargas se hayan probado por completo y todos los módulos estén instalados.



Precaución - No quite los puentes de derivación en este momento. Éstos se quitarán después de instalar los módulos.

6. **Instale la cubierta.** Asegúrese de que los orificios de ventilación estén en el lado derecho de la cubierta. Apriete los tornillos a 2.3 Nm. Si no se ha instalado un procesador o interfase de módulo, deje estas instrucciones en el gabinete.

Sede Mundial

Lutron Electronics Co., Inc.
7200 Suter Road
Coopersburg, PA 18036-1299, EE.UU.
línea gratuita: (800) 523-9466 (en EE.UU., Canadá y el Caribe)
Tel: (610) 282-3800; internacional 1 610 282-3800
Fax: (610) 282-3090; internacional 1 610 282-3090

Sede en Europa

Lutron EA LTD
Lutron House
6 Sovereign Close
Wapping
London, E1 9HW Inglaterra Reino Unido
línea gratuita: (0800) 28 21 07 (en Reino Unido)
Tel: (171) 702-0657; internacional 44 171 702-0657
Fax: (171) 480-6899; internacional 44 171 480-6899

Asistencia técnica

En caso de dudas sobre la instalación u operación de este producto, llame a la **Línea Directa de Asistencia Técnica de Lutron**. Mencione el número de modelo exacto cuando llame.

800-523-9466 (EE.UU., Canadá y países del Caribe)

Para llamar desde otros países:

Tel.: (610) 282-3800

Fax: (610) 282-3090

Nuestra dirección en la Web es www.lutron.com

Figura 3 - Cableado de módulo (HWI-RPM-4U solamente)

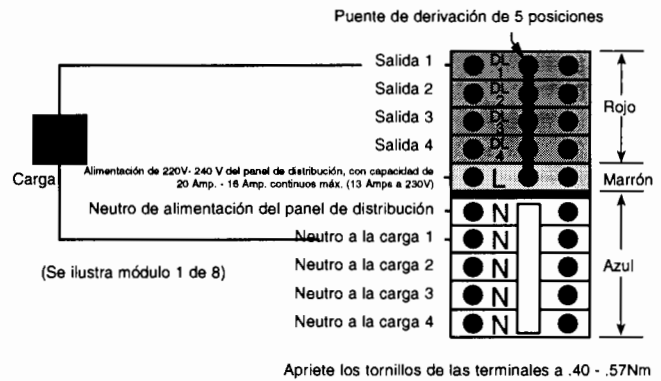
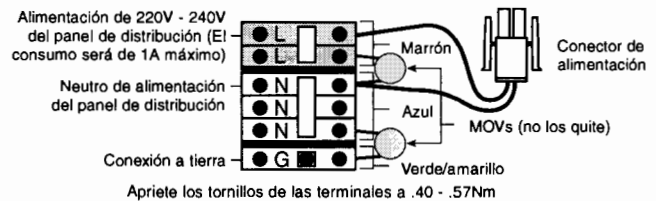


Figura 4 - Alimentación dedicada a la unidad de procesador /MI



Sede en Asia

Lutron Asuka Corporation K.K.
2nd Floor, Kowa Shiba-Koen Bldg.
1-11 Shiba-Koen 1 chome
Minato-ku, Tokio
105-0011 Japón
línea gratuita: (0120) 083 417 (Japón)
Tel: (3) 5405-7333; internacional 81-3-5405-7333
Fax: (3) 5405-7496; internacional 81-3-5405-7496

Oficina en Hong Kong

Tel: 2104-7733; internacional 852-2104-7733
Fax: 2104-7633; internacional 852-2104-7633

Oficina en Singapur

Tel: 487-2820; internacional 65-487-2820
Fax: 487-2825; internacional 65-487-2825

Garantía

Lutron reparará o reemplazará, a su criterio, cualquier unidad cuyos materiales o fabricación resulten defectuosos en el término de dos años después de la compra. Esta garantía se ofrece en lugar de cualquier otra garantía, expresa o implícita. La garantía implícita de comerciabilidad está limitada a dos años, a partir de la fecha de compra. Esta garantía no cubre el costo de instalación, desmontaje y reinstalación, ni los daños resultantes de mal uso, abuso, o instalación o conexión incorrectas. Esta garantía no cubre daños incidentales ni resultantes.

Esta garantía otorga derechos legales específicos; se podrá contar con otros derechos, que varían de un estado a otro. Ciertos estados no permiten la exclusión o limitación de daños incidentales ni resultantes, ni limitaciones de la duración de una garantía implícita, por lo cual las limitaciones mencionadas anteriormente podrían no aplicarse en casos específicos. Fecha de Compra: _____

En México: Lutron CN, Ltd.,
Gabriel Mancera 1041
Col. del Valle
03100, México D.F. Tel: 91-5-559-7866

LUTRON®

Lutron Electronics Co., Inc.
7200 Suter Road
Coopersburg, PA 18036-1299
Hecho e impreso en los EE.UU. 12/99 P/N 043-067 Rev. A

Instructions d'installation

HWI-PNL-8-CE HomeWorks Interactive Boîtier grossier

- Montez le boîtier grossier selon l'une des méthodes suivantes (le matériel de fixation n'est pas fourni) :
 - Montage en surface** - Utilisez les trous de perçage illustrés à la Figure 1 et des boulons convenant à une charge de 45 kg ; des boulons de 6 mm sont recommandés.
 - Montage encastré** - Insérez des vis appropriées pour 45 kg à travers les coins du panneau. Montez le panneau à ras de la surface du mur fini, ou à un maximum de 3 mm au-dessous. Le panneau a une profondeur de 9,8 cm au-delà des trous de fixation du couvercle. Les dimensions du couvercle du boîtier sont de 151 cm x 41 cm.



Danger - Repérez le disjoncteur de l'alimentation (MCB) et verrouillez-le en position ARRÊT avant de câbler les bornes.



Attention - Tous les câblages doivent être effectués conformément aux codes électriques locaux et nationaux.



Attention - Cet équipement est refroidi à l'air. Montez-le dans un emplacement où le couvercle aéré ne sera pas bloqué. Un espace libre de 30 cm est nécessaire à l'avant de l'unité.



Attention - Cette unité est destinée à être utilisée à l'intérieur uniquement.



Attention - Les modules ronronnent légèrement et les relais internes cliquent pendant l'utilisation. Montez-les dans un emplacement où ce bruit est acceptable.



Attention - Montez le panneau de façon à ce que le câblage de la tension de ligne soit à 1,8 m au moins des équipements audio ou électroniques et de leur câblage.

- Faites passer le câblage d'alimentation (220 - 240 V) dans le panneau. Les emplacements appropriés du câblage sont illustrés à droite (Figure 2). Alignez le fil situé du côté gauche des bornes (les modules seront à droite des bornes, comme illustré à la Figure 2). Les bornes acceptent un fil de 1-2,5 mm ou deux fils de 1-1,5 mm. Serrez-les à un couple de 0,40 Nm à 0,57 Nm. Ne serrez pas trop.

- Installez le câblage de charge. Chaque module contrôle jusqu'à 4 charges. Le câblage du module gradateur HW-RPM-4U est illustré à la Figure 3. (Le câblage des modules HW-RPM-4M et HW-RPM-4R diffère. Reportez-vous aux instructions d'installation fournies avec ces modules.)



Attention - La charge totale combinée des quatre circuits d'un module gradateur HW-RPM-4U-240 doit être de 16 A (3840 VA). La charge totale combinée des quatre circuits d'un module gradateur HW-RPM-4U-230-CE doit être de 13 A (2990 VA) ou moins.



Attention - Si vous prévoyez utiliser un emplacement de module avec un module HW-RPM-4M ou HW-RPM-4R, placez des terminaisons temporaires, par exemple des connecteurs de fils isolés, sur le câblage de la charge, au lieu de le terminer au niveau des bornes. De nouvelles bornes de rechange seront fournies avec ces modules.

Figure 1 - Dimensions du panneau

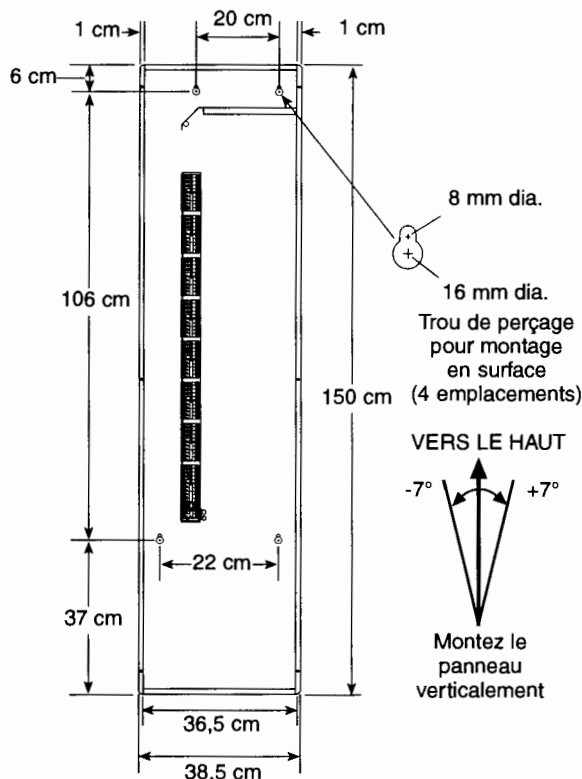
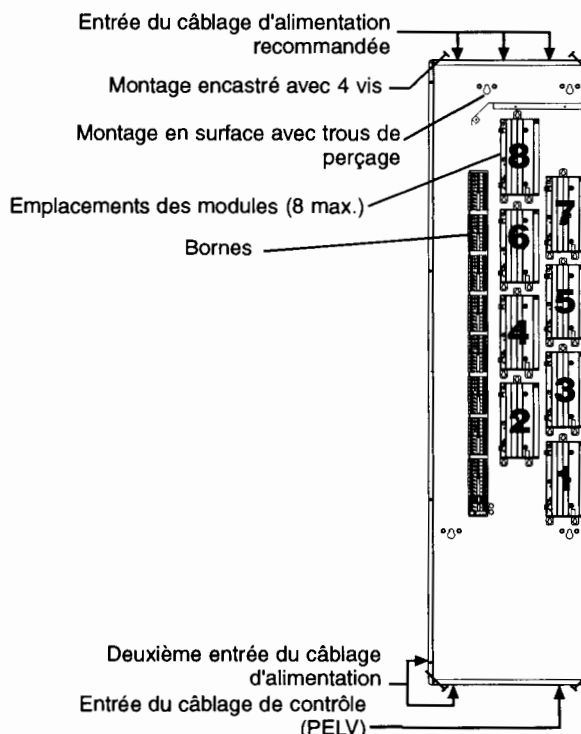


Figure 2 - Câblage et montage



MARQUEZ SOIGNEUSEMENT CHAQUE FIL QUE VOUS CÂBLEZ AUX BORNES.

4. **Installez l'alimentation du processeur/MI** comme illustré à la Figure 4. Cette alimentation utilisera 1 A maximum. Lutron recommande d'utiliser à cette fin une alimentation dédiée. Laissez ce disjoncteur à l'arrêt jusqu'à l'installation du processeur ou du HWI-MI.

Pour améliorer la fiabilité du système, les processeurs de HomeWorks Interactive peuvent fonctionner avec une alimentation sans coupure (UPS) qui incorpore une protection contre les surtensions, les pannes de courant localisées, ainsi qu'une sauvegarde sur batterie. Lorsque vous choisissez un UPS, prévoyez une capacité de 240 VA pour chaque processeur protégé. Il est préférable d'avoir un seul grand UPS pour tous les processeurs, que des UPS pour chaque processeur. Vous empêcherez ainsi le système de fonctionner irrégulièrement lorsqu'il est sur batterie si les UPS se mettent hors tension à différents moments.

5. **Testez tous les câblages de charge.** Mettez en marche l'alimentation d'entrée vers les emplacements des modules. Vérifiez tous les éclairages connectés pour vous assurer qu'ils fonctionnent. Si un disjoncteur se déclenche, il existe une erreur de câblage que vous devez résoudre. Les cavaliers de dérivation déjà installés répartissent l'alimentation à chaque charge ; NE les retirez PAS tant que vous n'avez pas testé toutes les charges et installé tous les modules.



Attention - Ne retirez pas encore les cavaliers de dérivation ; vous le ferez une fois que les modules seront installés.

6. **Installez le couvercle.** Assurez-vous que les aérations sont du côté droit du couvercle, au-dessus de la zone du module. Serrez les vis du couvercle au couple de 2,3 Nm. Si vous n'avez pas installé un processeur ou une interface de module, laissez cette feuille d'instructions dans le boîtier.

Siège mondial

Lutron Electronics Co., Inc.
7200 Suter Road
Coopersburg, PA 18036-1299, U.S.A.
Numéro d'appel gratuit: (800) 523-9466
(É.-U., Canada et les Caraïbes)
Tel: (610) 282-3800; International 1 610 282-3800
Fax: (610) 282-3090; International 1 610 282-3090

Siège européen

Lutron EA LTD
Lutron House
6 Sovereign Close
Wapping
London, E1 9HW England
Numéro vert: (0800) 28 21 07 (U.K.)
Tel: (171) 702-0657; International 44 171 702-0657
Fax: (171) 480-6899; International 44 171 480-6899

Assistance technique

Pour tout renseignement concernant l'installation ou l'utilisation de ce produit, appelez la **ligne directe gratuite d'assistance technique de Lutron**. Veuillez indiquer le numéro de modèle exact lorsque vous appelez.

(800) 523-9466 (Etats-Unis, Canada et Caraïbes)

Autres pays, appelez le : (610) 282-3800

Télécopie : (610) 282-3090

Notre adresse sur le Web est la suivante:

www.lutron.com

LUTRON®

Figure 3 - Câblage du module (HWI-RPM-4U uniquement)

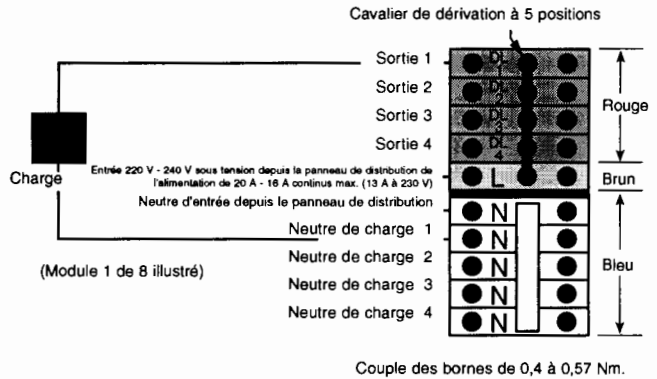
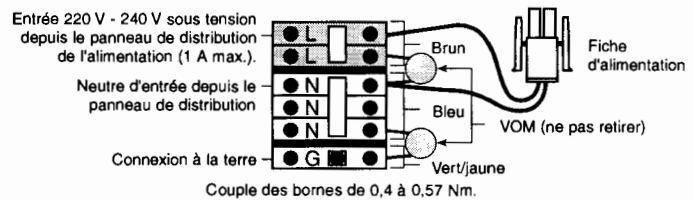


Figure 4 - Alimentation dédiée processeur/MI



Siège asiatique

Lutron Asuka Corporation K.K.
2nd Floor, Kowa Shiba-Koen Bldg.
1-11 Shiba-Koen 1 chome
Minato-ku, Tokyo
105-0011 Japan
Numéro d'appel gratuit: (0120) 083 417 (Japan)
Tel: (3) 5405-7333; International 81-3-5405-7333
Fax: (3) 5405-7496; International 81-3-5405-7496

Bureau commercial de Hong Kong

Tel: 2104-7733; International 852-2104-7733
Fax: 2104-7633; International 852-2104-7633

Bureau commercial de Singapour

Tel: 487-2820; International 65-487-2820
Fax: 487-2825; International 65-487-2825

Garantie

Lutron réparera ou remplacera, à son choix, toute unité présentant un vice de matériau ou de fabrication, dans les deux ans à compter de la date d'achat. La présente garantie remplace toutes autres garanties expresses ou implicites ; la garantie implicite de commercialisation est limitée à deux ans suivant la date d'achat. La présente garantie ne couvre pas les coûts d'installation, de retrait ou de réinstallation, ni les dommages résultant d'une utilisation incorrecte, d'abus ou de dommages dus à un câblage ou à une installation incorrects. Elle ne couvre pas les dommages fortuits ou indirects. Elle vous donne des droits légaux spécifiques, et vous pouvez avoir d'autres droits qui varient d'un État à un autre. Certains États n'autorisent pas l'exclusion ou la limite des dommages fortuits ou indirects, ou la limite de durée d'une garantie implicite ; par conséquent, les limites indiquées ci-dessus ne s'appliquent pas nécessairement à vous.

Installationsanleitung

HWI-PNL-8-CE HomeWorks Interactive Rohkasten

1. **Montage:** Den Rohkasten mit einem der nachstehenden Verfahren montieren (Befestigungsteile werden nicht mitgeliefert):

- Aufputzmontage** - Die in Abb. 1 gezeigten Schlüssellöcher und für eine Last von 45 kg konstruierte Schrauben verwenden (wir empfehlen 6 mm starke Schraubenbolzen).
- Einbaumontage** - Die Schrauben müssen für eine Last von 45 kg geeignet sein; sie werden durch die Ecken des Kastens eingeschraubt. Den Kasten bündig mit oder höchstens 3 mm unter der Verputzung montieren. Er ist 9,8 cm tiefer als die Montagelöcher der Abdeckung. Die Abdeckung mißt 151 cm x 41 cm.



Achtung! Lebensgefahr - Vor der Verdrahtung der Stromklemmen den Hauptschutzschalter (MCB) ausfindig machen und in der AUS-Stellung sperren.



Vorsicht - Die Verdrahtung muß allen geltenden Vorschriften entsprechen.



Vorsicht - Diese Anlage ist luftgekühlt. Sie muß so installiert werden, daß die Lüftungsschlitze nicht blockiert werden. Vor der Anlage sind mindestens 30 cm Freiraum erforderlich.



Vorsicht - Diese Anlage darf nur in Innenräumen verwendet werden.



Vorsicht - Bei laufendem Betrieb summen die Module leise, und die internen Relais klicken. Die Anlage ist demnach an einer Stelle zu montieren, wo diese Geräusche nicht weiter stören.



Vorsicht - Der Kasten ist so zu montieren, daß die Netzleitungen mindestens 1,8 m von Audio- oder Elektronikgeräten und deren Leitungen entfernt verlaufen.

2. **Verlegung der Stromleitungen (220 - 240 V) in den Kasten:** Abbildung 2 zur Rechten zeigt die Stellen, an denen die Stromleitungen in den Kasten verlegt werden. Die Drähte links von den Klemmenblöcken verlegen (die Module befinden sich rechts von den Klemmenblöcken, siehe Abb. 2). Die Klemmenblöcke sind für einen Draht der Stärke 1 - 2,5 mm oder zwei Drähte der Stärke 1 - 1,5 mm vorgesehen. Die Klemmenblöcke auf 0,40 bis 0,57 Nm festziehen. Nicht zu fest anziehen.

3. **Installierung der Lastleitungen:** Jedes Modul steuert bis zu vier Lasten. Die Verdrahtung für das Dimmermodul HW-RPM-4U geht aus Abb. 3 hervor. (Die Verdrahtung für die Module HW-RPM-4M und HWI-RPM-4R weichen hiervon ab. Weitere Informationen finden Sie in der dem Modul beiliegenden Installationsanleitung.)



Vorsicht - Die Gesamtlast aller vier Stromkreise in einem HW-RPM-4U-240-Dimmermodul darf 16 A (3840 VA), in einem HW-RPM-4U-230-CE-Dimmermodul 13 A (2990 VA) nicht übersteigen.



Vorsicht - Wird ein Modulplatz mit einem HW-RPM-4M- oder HWI-RPM-4R-Modul verwendet, sind die Lastleitungen mit provisorischen Abschüssen zu versehen, z.B. isolierten Drahtverbindern; sie dürfen nicht an den Klemmenblöcken abgeschlossen werden. Diesen Modulen liegen neue Ersatz-Klemmenblöcke bei.

Abbildung 1 - Abmessungen des Kastens

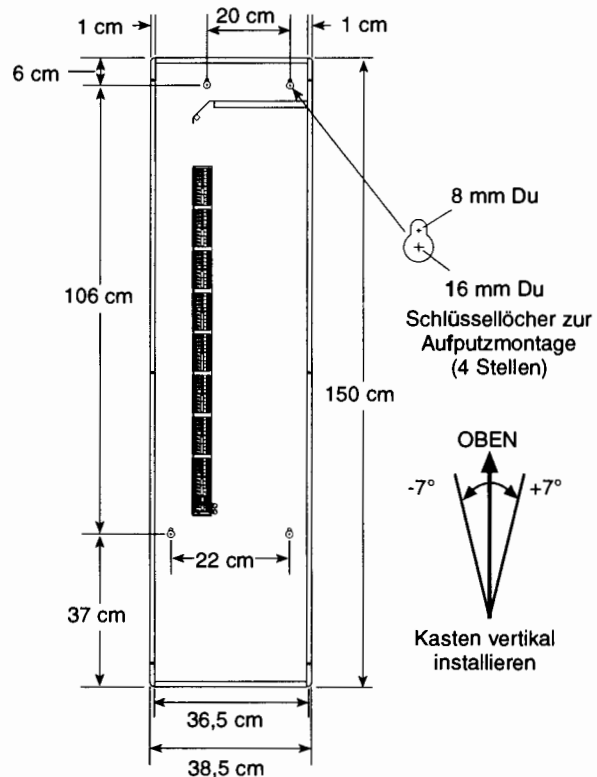
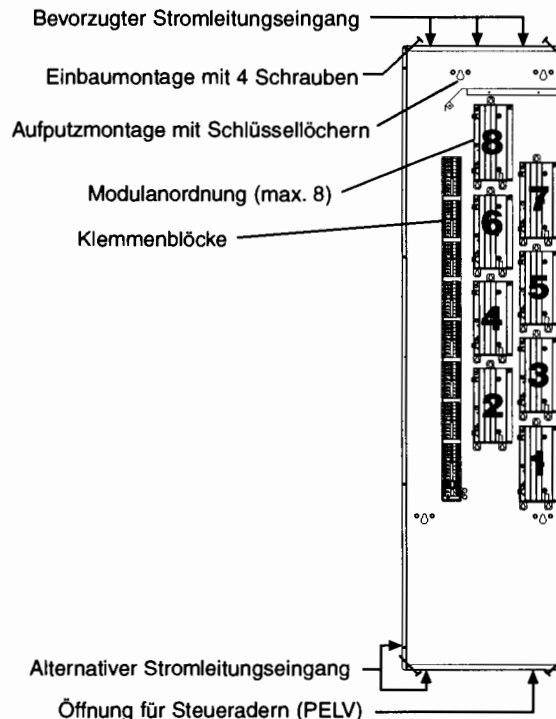


Abbildung 2 - Verdrahtung und Montage



JEDER DRAHT IST BEI ANSCHLUSS AN DIE KLEMMENBLÖCKE DEUTLICH ZU MARKIEREN.

4. Installierung der Prozessor-/Modulinterface-Zuleitung (Abb. 4): Diese Zuleitung entnimmt maximal 1 A. Lutron empfiehlt für diesen Zweck eine eigene Zuleitung. Diesen Schutzschalter erst dann einschalten, wenn der Prozessor oder das Modulinterface HWI-MI installiert ist.

Zur Erhöhung der Systemzuverlässigkeit können die HomeWorks Interactive-Prozessoren mit einer unterbrechungsfreien Stromversorgung (USV) betrieben werden, die Schutz gegen Überspannungen und Spannungseinbrüche sowie einen Batteriepuffer bietet. Bei der Wahl einer USV eine 240-VA-Kapazität für jeden angeschlossenen Prozessor vorsehen. Eine einzelne Hochleistungs-USV für alle Prozessoren ist besser als eine individuelle Einheit für jeden Prozessor. Dies verhindert einen unregelmäßigen Systembetrieb im Batteriepufferbetrieb, da sich einzelne USVs eventuell zu verschiedenen Zeitpunkten ausschalten.

5. Test aller Lastleitungen. Die Stromzufuhr zu den Modulen einschalten. Alle angeschlossenen Leuchten kontrollieren um sicherzustellen, daß die Anlage mit Strom versorgt wird. Sollte ein Schutzschalter ausgelöst werden, liegt ein Verdrahtungsfehler vor, der behoben werden muß. Die vorinstallierten Überbrückungsleiter verteilen den Strom auf die einzelnen Lastleitungen und dürfen ERST DANN getrennt werden, wenn alle Lasten voll getestet und alle Module installiert sind.

Vorsicht - Die Überbrückungsleiter dürfen erst im Anschluß an die Installation der Module getrennt werden.



6. Installierung der Abdeckung: Sicherstellen, daß sich die Lüftungsschlitze auf der rechten Seite der Abdeckung über dem Modulbereich befinden. Die Schrauben der Abdeckung auf 2,3 Nm anziehen. Ist kein Prozessor oder Modulinterface installiert worden, diese Anleitung im Kasten verwahren.

Weltweite Hauptzentrale

Lutron Electronics Co., Inc.
7200 Suter Road
Coopersburg, PA 18036-1299, USA
TEL. GEBÜHRENFREI: (800) 523 9466 (USA, Kanada und Karibik)
Tel.: (610) 282 3800; international +1 610 282 3800
Fax: (610) 282 3090; international +1 610 282 3090

Zentrale in Europa

Lutron EA LTD
Lutron House
6 Sovereign Close
Wapping
London, E1 9HW, England
TEL. GEBÜHRENFREI: (0800) 28 21 07 (GB)
Tel.: (171) 702-0657; international + 44 171 702 0657
Fax: (171) 480-6899; international + 44 171 480-6899

Technische Unterstützung

Falls Sie Fragen bezüglich der Installation oder des Betriebs dieses Produkts haben, rufen Sie die **Hotline der technischen Unterstützung von Lutron** an. Bitte halten Sie für den Anruf die genaue Modellnummer bereit.

(800) 523 9466 (USA, Kanada und Karibik)
(610) 282 3800 (andere Länder)
Fax: (610) 282 3090
Unsere Website-Adresse lautet: www.lutron.com

Abbildung 3 - Modulverdrahtung (Nur HWI-RPM-4U)

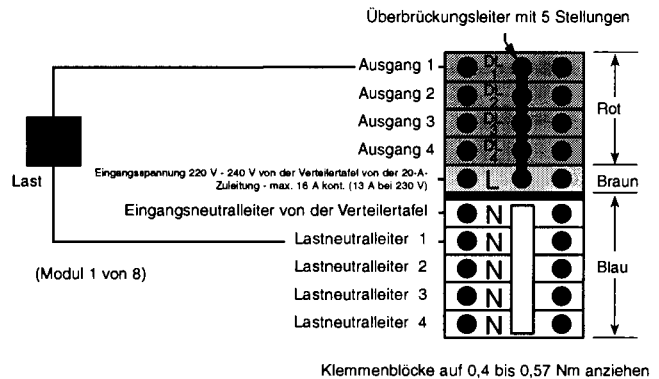
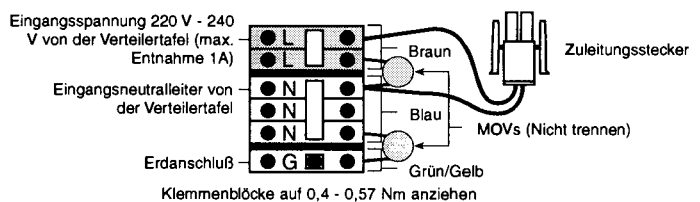


Abbildung 4 - Eigene Prozessor-/Modulinterface-Zuleitung



Zentrale in Asien

Lutron Asuka Corporation K.K.
2nd Floor, Kowa Shiba-Koen Bldg.
1-11 Shiba-Koen 1 chome
Minato-ku, Tokio
105-0011 Japan
TEL. GEBÜHRENFREI: (0120) 083 417 (Japan)
Tel.: (3) 5405 7333; international + 81 3 5405 7333
Fax: (3) 5405 7496; international + 81 3 5405 7496

Verkaufsniederlassung Hongkong

Tel.: 2104 7733; international + 852 2104 7733
Fax: 2104 7633; international + 852 2104 7633

Verkaufsniederlassung Singapur

Tel.: 487 2820; international + 65 487 2820
Fax.: 487 2825; international + 65 487 2825

Garantie

Lutron wird nach eigenem Ermessen innerhalb von zwei Jahren nach Kauf jedes Gerät, das Material- oder Herstellungsfehler aufweist, reparieren oder ersetzen. Diese Garantie gilt anstelle aller anderen Garantien – ob ausdrücklich oder stillschweigend – und die stillschweigende Gewährleistung der marktgängigen Qualität ist auf zwei Jahre ab Kaufdatum beschränkt. Diese Garantie deckt weder die Kosten für Installation, Demontage oder erneute Installation, noch für Schäden, die durch Mißbrauch oder Fehlgebrauch entstehen bzw. für Schäden, die durch unsachgemäße Verdrahtung oder Installation verursacht werden. Diese Garantie deckt keine zufälligen oder Folgeschäden. Diese Garantie gewährt Ihnen spezifische Rechte. Ihnen stehen u.U. auch andere Rechte zur Verfügung, die sich von Bundesstaat zu Bundesstaat unterscheiden. Einige Bundesstaaten lassen den Ausschluß oder die Begrenzung von zufälligen oder Folgeschäden bzw. eine Begrenzung der Dauer, wie lange eine ausdrückliche Garantie dauern kann, nicht zu. Daher treffen die obigen Einschränkungen u.U. nicht auf Sie zu.

LUTRON®

Lutron Electronics Co., Inc.
7200 Suter Road
Coopersburg, PA 18036-1299
In den USA hergestellt und gedruckt. 12/99 P/N 043-067 Rev. A