

Installation Instructions

HWI-ENC-CC HomeWorks Interactive Low Voltage Rough-In Enclosure

1. **Mount Rough-In Enclosure** using one of the following methods (mounting hardware is not provided):

- Surface Mount** - Use keyholes shown in Figure 1 with bolts sufficient for 20 lbs. (9 kg) load (3/16" (4.75mm) to 1/4" (M6) bolts recommended).
- Recess Mount** - Use screws through the right side of the enclosure as shown in Figure 1. Mount panel flush to or not more than 1/8" (3 mm) below the finished wall surface. (Panel is 1-11/16" (4.3 cm) deep past cover mounting tabs.)



Caution - Connect only HomeWorks Interactive Class 2 wire.



Caution - Internal relays will click while in use. Mount in a location where such noise is acceptable.

2. **Install Low Voltage Accessory Board.** Install one Contact Closure Board (HWI-CCO-8 or HWI-CCI-8), using instructions packaged with the unit. If board is not installed at this time, leave these instructions inside the enclosure.

3. **Connect ground wire.** A location for connecting the grounding wire is shown in Figure 2.

4. **Install cover.** Tighten screws to 20 in.-lbs. (2.3 Nm).



Caution - Intended for use only with HomeWorks Interactive Contact Closure Boards.

Figure 1: Mounting Dimensions

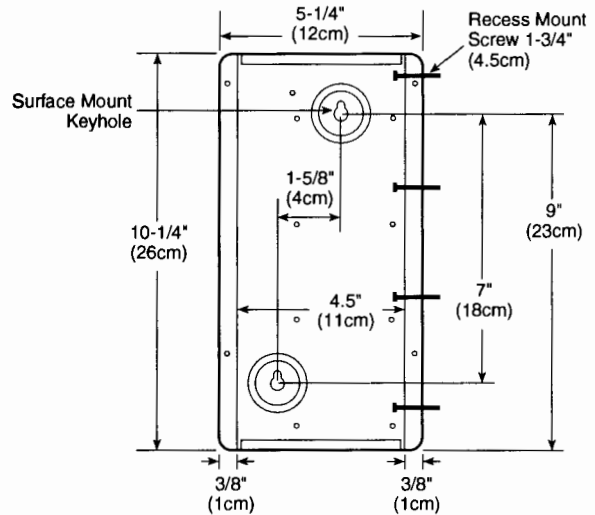


Figure 2: Wiring Entry

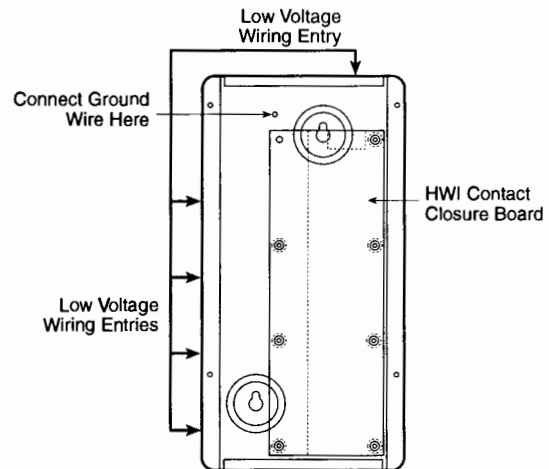
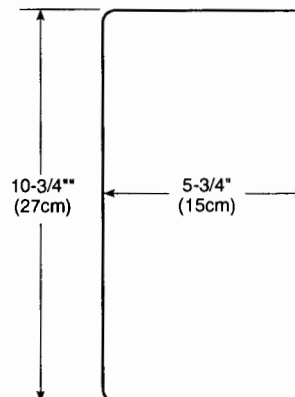


Figure 3: Cover Dimensions



World Headquarters

Lutron Electronics Co., Inc.
 7200 Suter Road
 Coopersburg, PA 18036-1299, U.S.A.
TOLL FREE: (800) 523-9466 (U.S.A., Canada and the Caribbean)
 Tel: (610) 282-3800; International 1 610 282-3800
 Fax: (610) 282-3090; International 1 610 282-3090

European Headquarters

Lutron EA LTD
 Lutron House
 6 Sovereign Close
 Wapping
 London, E1 9HW England
FREEPHONE: (0800) 28 21 07 (U.K.)
 Tel: (171) 702-0657; International 44 171 702-0657
 Fax: (171) 480-6899; International 44 171 480-6899

Technical and Sales Assistance

If you need assistance, call the toll-free **Lutron Technical Assistance Hotline**. Please provide exact model number when calling.

(800) 523-9466 (U.S.A., Canada and the Caribbean)

Other countries call:

Tel: (610) 282-3800

Fax: (610) 282-3090

Visit our Web site at www.lutron.com

Asian Headquarters

Lutron Asuka Corporation K.K.
 2nd Floor, Kowa Shiba-Koen Bldg.
 1-11 Shiba-Koen 1 chome
 Minato-ku, Tokyo
 105-0011 Japan
TOLL FREE: (0120) 083 417 (Japan)
 Tel: (3) 5405-7333; International 81-3-5405-7333
 Fax: (3) 5405-7496; International 81-3-5405-7496

Hong Kong Sales Office

Tel: 2104-7733; International 852-2104-7733
 Fax: 2104-7633; International 852-2104-7633

Singapore Sales Office

Tel: 487-2820; International 65-487-2820
 Fax: 487-2825; International 65-487-2825

Warranty

Lutron will, at its option, repair or replace any unit that is defective in materials or manufacture within two years after the purchase. This warranty is in lieu of all other warranties, express or implied, and the implied warranty of merchantability is limited to two years from purchase. This warranty does not cover the cost of installation, removal or reinstallation, or damage resulting from misuse, abuse, or damage from improper wiring or installation. This warranty does not cover incidental or consequential damages.

This warranty gives you specific legal rights, and you may have other rights which vary from state to state. Some states do not allow the exclusion or limitation of incidental or consequential damages, or limitation on how long an implied warranty may last, so the above limitations may not apply to you.

LUTRON®

Lutron Electronics Co., Inc.
 7200 Suter Road
 Coopersburg, PA 18036-1299
 Made and printed in the U.S.A. 12/99 P/N 043-072 Rev. A

Instrucciones de instalación

1 **Instale el gabinete de montaje en pared** usando uno de los siguientes métodos (no se incluyen los elementos necesarios para la instalación):

- Instalación en superficie** - Use los orificios en forma de ojo de cerradura ilustrados en la Figura 1 y tornillos capaces de soportar 20 lbs. (9 Kg) de carga. Se recomiendan tornillos de 1/4" (M6).
- Instalación empotrada** - Use tornillos en los orificios del lado derecho del gabinete como se ilustra en la Figura 1. Monte el gabinete al ras de la superficie de la pared o empotrado no más de 1/8" (3 mm). El panel mide 1-11/16" (4.3 cm) de profundidad detrás de las orejas de montaje de la cubierta.



Precaución - Use sólo conductores HomeWorks Interactive Clase 2.



Precaución - Los relés internos pueden hacer sonidos de clic durante su funcionamiento. Instale el gabinete en un sitio donde dichos sonidos no molesten.

2. **Instale la tarjeta accesoria de bajo voltaje.** Instale una tarjeta de contactos (HWI-CCO-8 ó HWI-CCI-8), usando las instrucciones provistas con la unidad. Si no se va a instalar la tarjeta en este momento, deje estas instrucciones en el gabinete.

3. **Conecte el conductor de tierra.** En la Figura 2 se ilustra una ubicación para la instalación del conductor de tierra.

4. **Instale la cubierta.** Apriete los tornillos a 20 lbs-pulg. (2.3 Nm).



Precaución - Sólo para uso con las tarjetas de contactos de HomeWorks Interactive.

Figura 1 - Dimensiones del gabinete

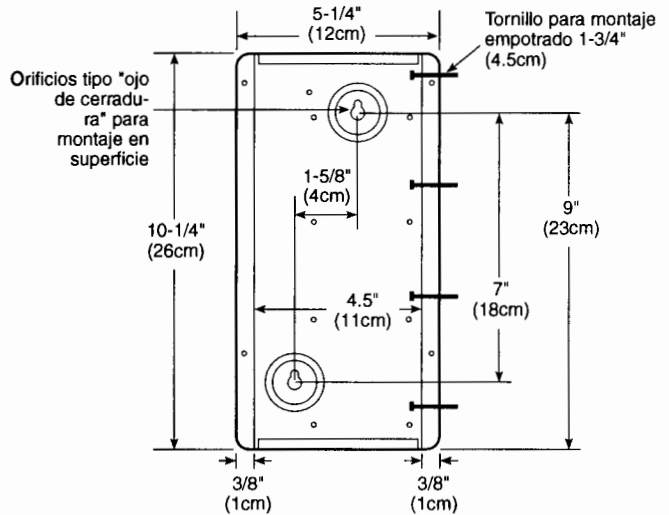


Figura 2 - Acometidas para el cableado

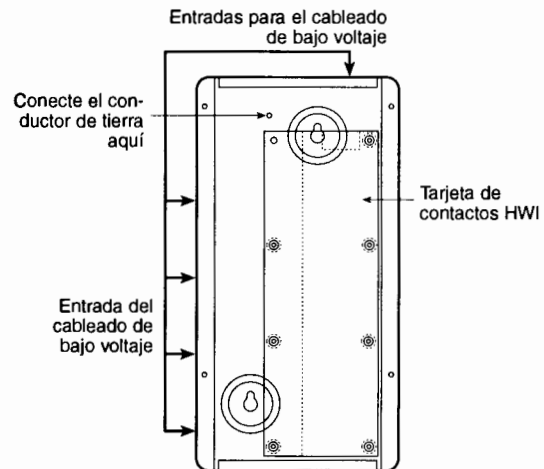
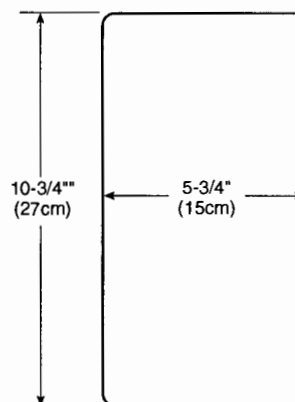


Figura 3 - Dimensiones de la cubierta



Sede Mundial

Lutron Electronics Co., Inc.
7200 Suter Road
Coopersburg, PA 18036-1299, EE.UU.
línea gratuita: (800) 523-9466 (en EE.UU., Canadá y el Caribe)
Tel: (610) 282-3800; internacional 1 610 282-3800
Fax: (610) 282-3090; internacional 1 610 282-3090

Sede en Europa

Lutron EA LTD
Lutron House
6 Sovereign Close
Wapping
London, E1 9HW Inglaterra Reino Unido
línea gratuita: (0800) 28 21 07 (en Reino Unido)
Tel: (171) 702-0657; internacional 44 171 702-0657
Fax: (171) 480-6899; internacional 44 171 480-6899

Asistencia técnica

En caso de dudas sobre la instalación u operación de este producto, llame a la **Línea Directa de Asistencia Técnica de Lutron**. Mencione el número de modelo exacto cuando llame.

800-523-9466 (EE.UU., Canadá y países del Caribe)

Para llamar desde otros países:

Tel.: (610) 282-3800

Fax: (610) 282-3090

Nuestra dirección en la Web es www.lutron.com

Sede en Asia

Lutron Asuka Corporation K.K.
2nd Floor, Kowa Shiba-Koen Bldg.
1-11 Shiba-Koen 1 chome
Minato-ku, Tokio
105-0011 Japón
línea gratuita: (0120) 083 417 (Japón)
Tel: (3) 5405-7333; internacional 81-3-5405-7333
Fax: (3) 5405-7496; internacional 81-3-5405-7496

Oficina en Hong Kong

Tel: 2104-7733; internacional 852-2104-7733
Fax: 2104-7633; internacional 852-2104-7633

Oficina en Singapur

Tel: 487-2820; internacional 65-487-2820
Fax: 487-2825; internacional 65-487-2825

Garantía

Lutron reparará o reemplazará, a su criterio, cualquier unidad cuyos materiales o fabricación resulten defectuosos en el término de dos años después de la compra. Esta garantía se ofrece en lugar de cualquier otra garantía, expresa o implícita. La garantía implícita de comerciabilidad está limitada a dos años, a partir de la fecha de compra. Esta garantía no cubre el costo de instalación, desmontaje y reinstalación, ni los daños resultantes de mal uso, abuso, o instalación o conexión incorrectas. Esta garantía no cubre daños incidentales ni resultantes.

Esta garantía otorga derechos legales específicos; se podrá contar con otros derechos, que varían de un estado a otro. Ciertos estados no permiten la exclusión o limitación de daños incidentales ni resultantes, ni limitaciones de la duración de una garantía implícita, por lo cual las limitaciones mencionadas anteriormente podrían no aplicarse en casos específicos. Fecha de Compra: _____

En México: Lutron CN, Ltd.,
Gabriel Mancera 1041
Col. del Valle
03100, México D.F. Tel: 91-5-559-7866

LUTRON®

Lutron Electronics Co., Inc.
7200 Suter Road
Coopersburg, PA 18036-1299
Hecho e impreso en los EE.UU. 12/99 P/N 043-072 Rev. A

Instructions d'installation

1. **Montez le boîtier grossier** selon l'une des méthodes suivantes (le matériel de fixation n'est pas fourni) :
 - a. **Montage en surface** - Utilisez les trous de perçage illustrés à la Figure 1 et des boulons convenant à une charge de 9 kg (20 livres) ; des boulons de 4,75 mm à M6 (3/16 po à 1/4 po) sont recommandés.
 - b. **Montage encastré** - Insérez des vis dans le côté droit du boîtier comme illustré à la Figure 1. Montez le panneau à ras de la surface du mur fini, ou à un maximum de 3 mm (1/8 po) au-dessous. (Le panneau a une profondeur de 4,3 cm (1-11/16 po) au-delà des attaches de montage du couvercle.



Attention - Ne connectez que des fils HomeWorks Interactive de Classe 2.



Attention - Les relais internes cliquent pendant l'utilisation. Montez-les dans un emplacement où ce bruit est acceptable.

2. **Installez la carte d'accessoires basse tension.** Installez une carte de fermeture à contact (HWI-CCO-8 ou HWI-CCI-8) en suivant les instructions fournies avec l'unité. Si la carte n'est pas encore installée, laissez ces instructions à l'intérieur du boîtier.
3. **Connectez le fil de terre.** La Figure 2 indique un point de connexion du fil de terre.
4. **Installez le couvercle.** Serrez les vis au couple de 2,3 Nm (20 po-livre).



Attention - Destiné uniquement à être utilisé avec les cartes de fermeture à contact HomeWorks Interactive.

Figure 1 : Dimensions de montage

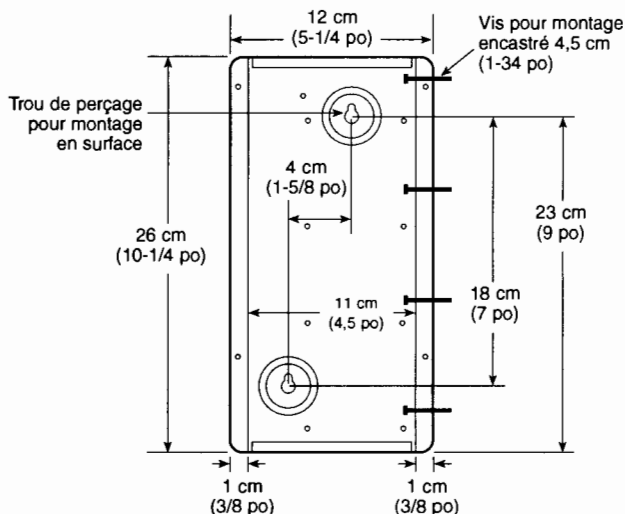


Figure 2 : Entrée du câblage

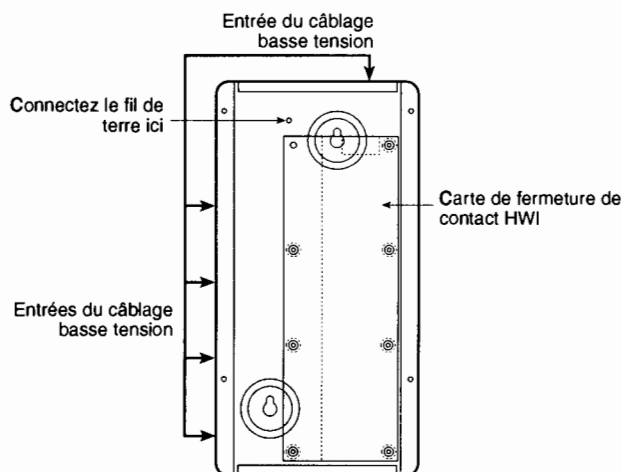
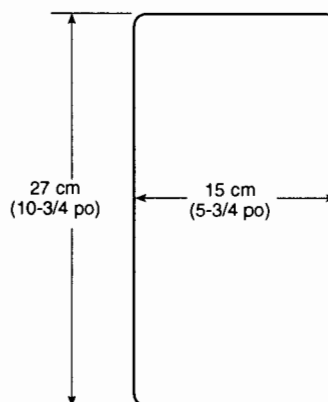


Figure 3 : Dimensions du couvercle



Siège mondial

Lutron Electronics Co., Inc.

7200 Suter Road

Coopersburg, PA 18036-1299, U.S.A.

Numéro d'appel gratuit: (800) 523-9466

(É.-U., Canada et les Caraïbes)

Tel: (610) 282-3800; International 1 610 282-3800

Fax: (610) 282-3090; International 1 610 282-3090

Siège européen

Lutron EA LTD

Lutron House

6 Sovereign Close

Wapping

London, E1 9HW England

Numéro vert: (0800) 28 21 07 (U.K.)

Tel: (171) 702-0657; International 44 171 702-0657

Fax: (171) 480-6899; International 44 171 480-6899

Assistance technique

Pour tout renseignement concernant l'installation ou l'utilisation de ce produit, appelez la ***ligne directe gratuite d'assistance technique de Lutron***. Veuillez indiquer le numéro de modèle exact lorsque vous appelez. (800) 523-9466 (Etats-Unis, Canada et Caraïbes)

Autres pays, appelez le : (610) 282-3800

Télécopie : (610) 282-3090

Notre adresse sur le Web est la suivante :
www.lutron.com

Siège asiatique

Lutron Asuka Corporation K.K.

2nd Floor, Kowa Shiba-Koen Bldg.

1-11 Shiba-Koen 1 chome

Minato-ku, Tokyo

105-0011 Japan

Numéro d'appel gratuit: (0120) 083 417 (Japan)

Tel: (3) 5405-7333; International 81-3-5405-7333

Fax: (3) 5405-7496; International 81-3-5405-7496

Bureau commercial de Hong Kong

Tel: 2104-7733; International 852-2104-7733

Fax: 2104-7633; International 852-2104-7633

Bureau commercial de Singapour

Tel: 487-2820; International 65-487-2820

Fax: 487-2825; International 65-487-2825

Garantie

Lutron réparera ou remplacera, à son choix, toute unité présentant un vice de matériau ou de fabrication, dans les deux ans à compter de la date d'achat. La présente garantie remplace toutes autres garanties expresses ou implicites ; la garantie implicite de commercialisation est limitée à deux ans suivant la date d'achat. La présente garantie ne couvre pas les coûts d'installation, de retrait ou de réinstallation, ni les dommages résultant d'une utilisation incorrecte, d'abus ou de dommages dus à un câblage ou à une installation incorrects. Elle ne couvre pas les dommages fortuits ou indirects. Elle vous donne des droits légaux spécifiques, et vous pouvez avoir d'autres droits qui varient d'un État à un autre. Certains États n'autorisent pas l'exclusion ou la limite des dommages fortuits ou indirects, ou la limite de durée d'une garantie implicite ; par conséquent, les limites indiquées ci-dessus ne s'appliquent pas nécessairement à vous.

Installationsanleitung

HWI-ENC-CC HomeWorks Interactive Niederspannungs-Rohkasten

1. **Montage:** Den Rohkasten mit einem der nachstehenden Verfahren montieren (Befestigungsteile werden nicht mitgeliefert):

- Aufputzmontage** - Die in Abb. 1 gezeigten Schlüssellocher und für eine Last von 9 kg (20 lbs.) konstruierte Schrauben der Größe 4,75 mm (3/16") bis M6 (1/4") verwenden (am besten eignen sich Schraubenbolzen).
- Einbaumontage** - Durch die rechte Kastenwand festschrauben (Abb.1). Den Kasten bündig mit oder höchstens 3 mm (1/8") unter der Verputzung montieren. (Er ist 4,3 cm (1-11/16") tiefer als die Montagelaschen der Abdeckung.)



Vorsicht - Für die Anschlüsse nur HomeWorks Interactive-Drähte der Klasse 2 verwenden.



Vorsicht - Die internen Relais klicken bei laufendem Betrieb. An einer Stelle montieren, wo dieses Geräusch nicht weiter stört.

2. **Installierung der Niederspannungs-Zubehörplatine.** Eine Kontaktschlußplatine (HWI-CCO-8 oder HWI-CCI-8) gemäß der entsprechenden beiliegenden Anleitung installieren. Wird die Platine nicht zu diesem Zeitpunkt installiert, die Anleitung zur späteren Verwendung im Kasten verwahren.

3. **Anschluß des Erdleiters.** Abb. 2 zeigt eine Stelle für den Anschluß des Erdleiters.

4. **Installierung der Abdeckung.** Die Schrauben auf 2,3 Nm (20 in.-lbs.) anziehen.



Vorsicht - Nur zur Verwendung mit HomeWorks Interactive-Kontaktschlußplatten bestimmt.

Abbildung 1: Montageabmessungen

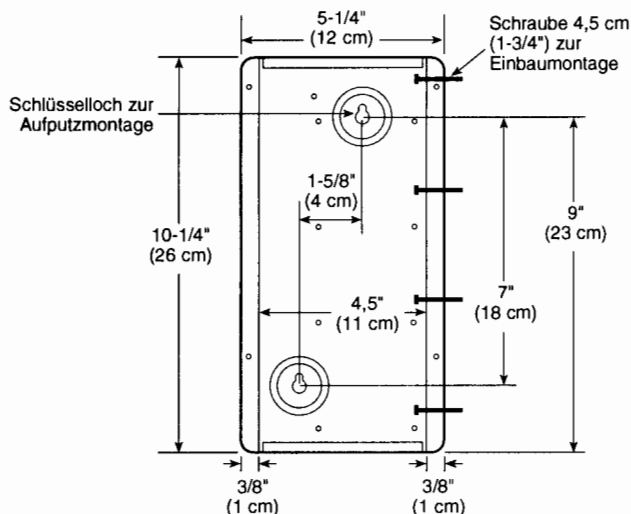


Abbildung 2: Verdrahtungsöffnungen

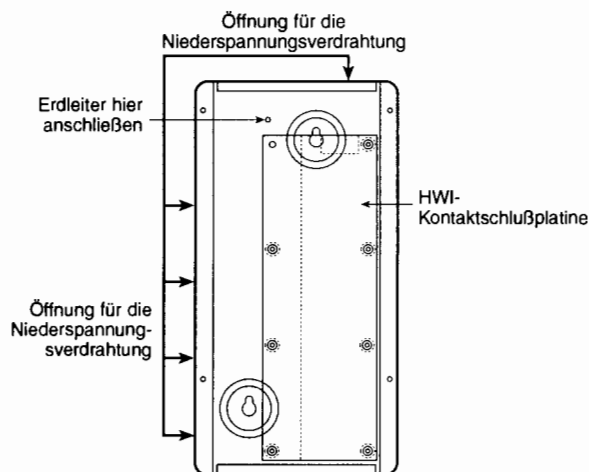
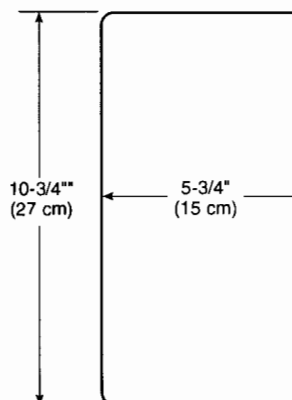


Abbildung 3: Abmessungen der Abdeckung



Weltweite Hauptzentrale

Lutron Electronics Co., Inc.
7200 Suter Road
Coopersburg, PA 18036-1299, USA
TEL. GEBÜHRENFREI: (800) 523 9466 (USA, Kanada und Karibik)
Tel.: (610) 282 3800; international +1 610 282 3800
Fax: (610) 282 3090; international +1 610 282 3090

Zentrale in Europa

Lutron EA LTD
Lutron House
6 Sovereign Close
Wapping
London, E1 9HW, England
TEL. GEBÜHRENFREI: (0800) 28 21 07 (GB)
Tel.: (171) 702-0657; international + 44 171 702 0657
Fax: (171) 480-6899; international + 44 171 480-6899

Technische Unterstützung

Falls Sie Fragen bezüglich der Installation oder des Betriebs dieses Produkts haben, rufen Sie die **Hotline der technischen Unterstützung von Lutron** an. Bitte halten Sie für den Anruf die genaue Modellnummer bereit.

(800) 523 9466 (USA, Kanada und Karibik)
(610) 282 3800 (andere Länder)
Fax: (610) 282 3090

Unsere Website-Adresse lautet: www.lutron.com

Zentrale in Asien

Lutron Asuka Corporation K.K.
2nd Floor, Kowa Shiba-Koen Bldg.
1-11 Shiba-Koen 1 chome
Minato-ku, Tokio
105-0011 Japan
TEL. GEBÜHRENFREI: (0120) 083 417 (Japan)
Tel.: (3) 5405 7333; international + 81 3 5405 7333
Fax: (3) 5405 7496; international + 81 3 5405 7496

Verkaufsniederlassung Hongkong

Tel.: 2104 7733; international + 852 2104 7733
Fax: 2104 7633; international + 852 2104 7633

Verkaufsniederlassung Singapur

Tel.: 487 2820; international + 65 487 2820
Fax.: 487 2825; international + 65 487 2825

Garantie

Lutron wird nach eigenem Ermessen innerhalb von zwei Jahren nach Kauf jedes Gerät, das Material- oder Herstellungsfehler aufweist, reparieren oder ersetzen. Diese Garantie gilt anstelle aller anderen Garantien – ob ausdrücklich oder stillschweigend – und die stillschweigende Gewährleistung der marktgängigen Qualität ist auf zwei Jahre ab Kaufdatum beschränkt. Diese Garantie deckt weder die Kosten für Installation, Demontage oder erneute Installation, noch für Schäden, die durch Mißbrauch oder Fehlgebrauch entstehen bzw. für Schäden, die durch unsachgemäße Verdrahtung oder Installation verursacht werden. Diese Garantie deckt keine zufälligen oder Folgeschäden. Diese Garantie gewährt Ihnen spezifische Rechte. Ihnen stehen u.U. auch andere Rechte zur Verfügung, die sich von Bundesstaat zu Bundesstaat unterscheiden. Einige Bundesstaaten lassen den Ausschluß oder die Begrenzung von zufälligen oder Folgeschäden bzw. eine Begrenzung der Dauer, wie lange eine ausdrückliche Garantie dauern kann, nicht zu. Daher treffen die obigen Einschränkungen u.U. nicht auf Sie zu.