

Installation Instructions

- Mount Rough-In Enclosure** using one of the following methods (mounting hardware is not provided):
 - Surface Mount** - Use keyholes shown in Figure 1 with bolts sufficient for 100 lbs. (45 kg) load (1/4" (M6) bolts recommended).
 - Recess Mount** - Use screws sufficient for 100 lbs. (45 kg) through the corners of the enclosure. Enclosure cover dimensions are 32-1/2" x 15-7/8" (83cm x 40cm). Mount enclosure flush to or not more than 1/8" (3mm) below the finished wall surface. (Enclosure is 3-7/8" (9.8cm) deep past cover mounting tabs. See Figure 1.)



Caution - This equipment is air-cooled. Mount in a place where the vented cover will not be blocked. Clearance of 12" (30cm) is required in front of this unit.



Caution - Modules will hum slightly and internal relays will click while in use. Mount in a location where such noise is acceptable.



Caution - Mount enclosure so that line voltage wiring will be at least 6 feet (1.8 m) from audio or electronic equipment and its wiring.



Caution - Install all wiring in accordance with all local and national electrical codes.



Caution - This unit is intended for indoor use only.



Danger - Locate and lock supply breaker in the OFF position before wiring to power terminal blocks.

- Run power wiring (120V – 240V) into the enclosure.** Locations to run power wiring into the enclosure are shown at right (Figure 2). Dress the wire to the left side of the terminal blocks (modules will be to the right of the terminal blocks as shown in Figure 2). Terminal blocks will accept one 18 through 10 AWG (1.0 - 2.5mm²) wire or two 18 or 16 AWG (1.0 - 1.5mm²) wires. Tighten terminal blocks to 3.5 to 5 in.-lbs. (.40 to .57 Nm). Do not over-tighten.
- Install Module Interface as shown in Figure 3.** This feed will draw a maximum of 1 Amp. Lutron, in accordance with instructions provided with the HWI-MI, recommends that a dedicated feed be used for this purpose. Leave this circuit breaker off until the HWI-MI is installed.

Figure 1 - Enclosure Dimensions

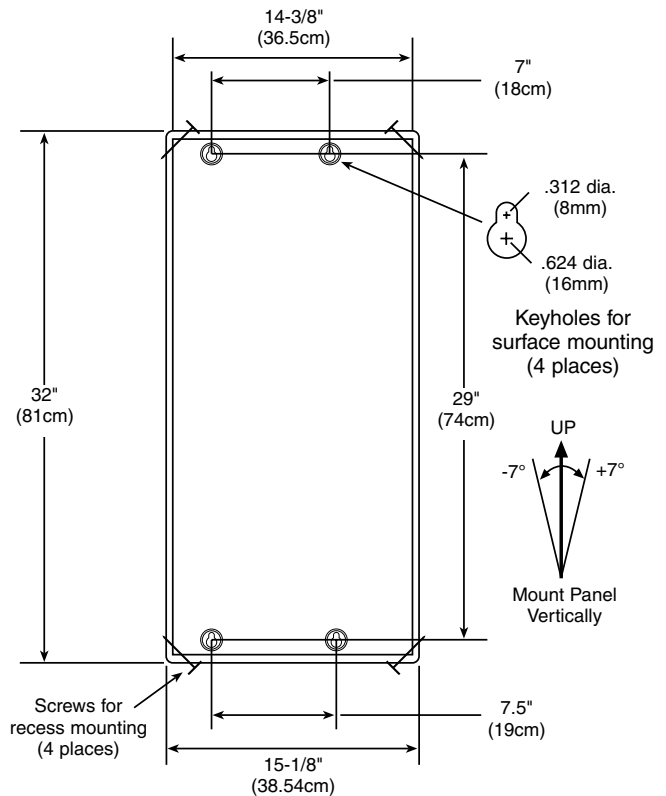
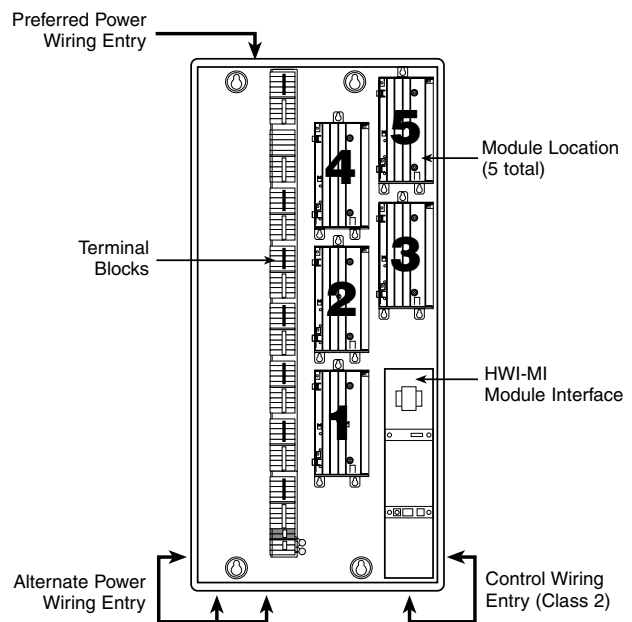


Figure 2 - Wiring and Mounting



4. Install load wiring. Each module controls 1 to 4 loads. Wiring for the HWI-RPM-4U dimming module is shown in Figure 4. (Wiring for modules HWI-RPM-4M and 4R will differ. Refer to the installation instructions packaged with the module.)



Caution - The total combined load of **all** four circuits in a HWI-RPM-4U dimming module must not exceed 16 Amps (1920VA) or less.



Caution - If a module location will be used with a HWI-RPM-4M or HWI-RPM-4R module, tie off the load wiring with a wire connector rather than terminating it to the terminal blocks. New replacement terminal blocks will be provided with these modules.

Label each wire clearly as you wire to the terminal blocks.

5. Test all load wiring. Turn on input power to the module locations. Check all connected lighting to ensure it is on. If a breaker trips, a wiring error exists and must be resolved. The pre-installed bypass jumpers will distribute power to each load and **MUST NOT** be removed until after all loads have been fully tested and all modules have been installed.



Caution - Do not remove bypass jumpers at this time. They will be removed after the modules are installed.

6. Install cover. If the HWI-MI is not installed at this time, leave these instructions in the enclosure. Ensure vents are on the right hand side of the cover, over the module area. Tighten cover screws to 20 in-lbs. (2.3 Nm.).

World Headquarters

Lutron Electronics Co., Inc.
7200 Suter Road
Coopersburg, PA 18036-1299, U.S.A.
TOLL FREE: (800) 523-9466 (U.S.A., Canada and the Caribbean)
Tel: (610) 282-3800; International 1 610 282-3800
Fax: (610) 282-3090; International 1 610 282-3090

European Headquarters

Lutron EA LTD
Lutron House
6 Sovereign Close
Wapping
London, E1 9HW England
FREEPHONE: (0800) 28 21 07 (U.K.)
Tel: (171) 702-0657; International 44 171 702-0657
Fax: (171) 480-6899; International 44 171 480-6899

Technical and Sales Assistance

If you need assistance, call the toll-free **Lutron Technical Assistance Hotline**. Please provide exact model number when calling.
(800) 523-9466 (U.S.A., Canada and the Caribbean)
Other countries call:
Tel: (610) 282-3800
Fax: (610) 282-3090
Visit our Web site at www.lutron.com

Figure 3 - Dedicated Module Interface Feed

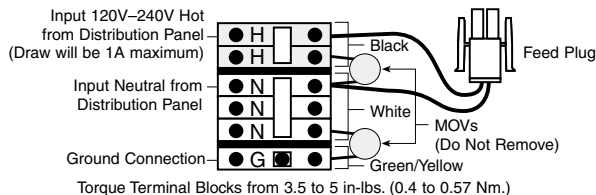
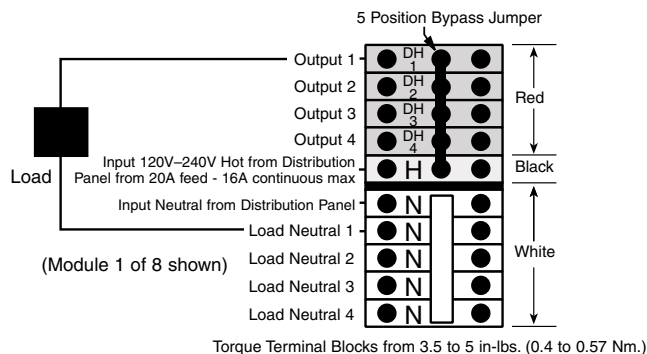


Figure 4 - Module Wiring



Asian Headquarters

Lutron Asuka Corporation K.K.
2nd Floor, Kowa Shiba-Koen Bldg.
1-11 Shiba-Koen 1 chome
Minato-ku, Tokyo
105-0011 Japan
TOLL FREE: (0120) 083 417 (Japan)
Tel: (3) 5405-7333; International 81-3-5405-7333
Fax: (3) 5405-7496; International 81-3-5405-7496

Hong Kong Sales Office

Tel: 2104-7733; International 852-2104-7733
Fax: 2104-7633; International 852-2104-7633

Singapore Sales Office

Tel: 487-2820; International 65-487-2820
Fax: 487-2825; International 65-487-2825

Warranty

Lutron will, at its option, repair or replace any unit that is defective in materials or manufacture within two years after the purchase. This warranty is in lieu of all other warranties, express or implied, and the implied warranty of merchantability is limited to two years from purchase. This warranty does not cover the cost of installation, removal or reinstallation, or damage resulting from misuse, abuse, or damage from improper wiring or installation. This warranty does not cover incidental or consequential damages. This warranty gives you specific legal rights, and you may have other rights which vary from state to state. Some states do not allow the exclusion or limitation of incidental or consequential damages, or limitation on how long an implied warranty may last, so the above limitations may not apply to you.

Instrucciones de instalación

1. **Instale el gabinete para montaje en pared** usando uno de los siguientes métodos (no se incluyen los elementos necesarios para la instalación):

a. Instalación en superficie - Use los orificios en forma de ojo de cerradura ilustrados en la Figura 1 y tornillos capaces de soportar 100 lbs. (45 Kg) de carga. Se recomiendan tornillos de 1/4" (M6).

b. Instalación empotrada - Use tornillos capaces de soportar 100 lbs. (45 Kg) de carga en los orificios de las esquinas del gabinete. Las dimensiones de la cubierta son 32-1/2" x 15-7/8" (83 cm x 40 cm). Instale el gabinete al ras de la superficie de la pared o empotrado no más de 1/8" (3 mm). El gabinete mide 3-7/8" (9.8 cm) de profundidad detrás de las orejas de montaje de la cubierta. Véase la Figura 1.



Precaución - Este equipo es enfriado por aire. Instálelo en un sitio donde la ventilación de la cubierta no esté obstruida. Se requiere un espacio libre de 12" (30 cm) delante de la unidad.



Precaución - Los módulos zumban ligeramente y los relés internos pueden hacer sonidos de clic durante su funcionamiento. Instale el gabinete en un sitio donde dichos sonidos no molesten.



Precaución - Monte el panel de manera que el cableado con voltaje de línea esté al menos a 6 pies (1.8 m) de equipos electrónicos o de audio y de sus respectivos cables.



Precaución - Todo el cableado debe quedar instalado según los códigos eléctricos nacionales y locales.



Precaución - Esta unidad es para uso en interiores solamente.



Peligro - Encuentre el disyuntor de alimentación y colóquelo en la posición OFF (apagado) antes de cablear los bloques de terminales o enchufar el cable del suministro eléctrico.

2. **Conecte el cableado de alimentación (120V - 240V) al gabinete.** Las acometidas de entrada para introducir el cableado al gabinete se ilustran a la derecha (Figura 2). Coloque los cables hacia la izquierda de los bloques de terminales (los módulos quedarán a la derecha, como se ilustra en la Figura 2). Los bloques de terminales aceptan un conductor desde calibre 18 a 10 AWG (1-2.5 mm²), o dos conductores calibre 18 ó 16 AWG (1-1.5 mm²). Apriete los tornillos de los terminales a 3.5 - 5 lbs-pulg (.40 a .57Nm). No los apriete excesivamente.

3. **Instale la Interfase de módulo como se ilustra en la Figura 3.** Su alimentación consume un máximo de 1 Amp. Lutron, de acuerdo con las instrucciones proporcionadas con la HWI-MI, recomienda que se use una línea de alimentación dedicada para este propósito. Deje el disyuntor apagado hasta que se instale la HWI-MI.

Figura 1 - Dimensiones del gabinete

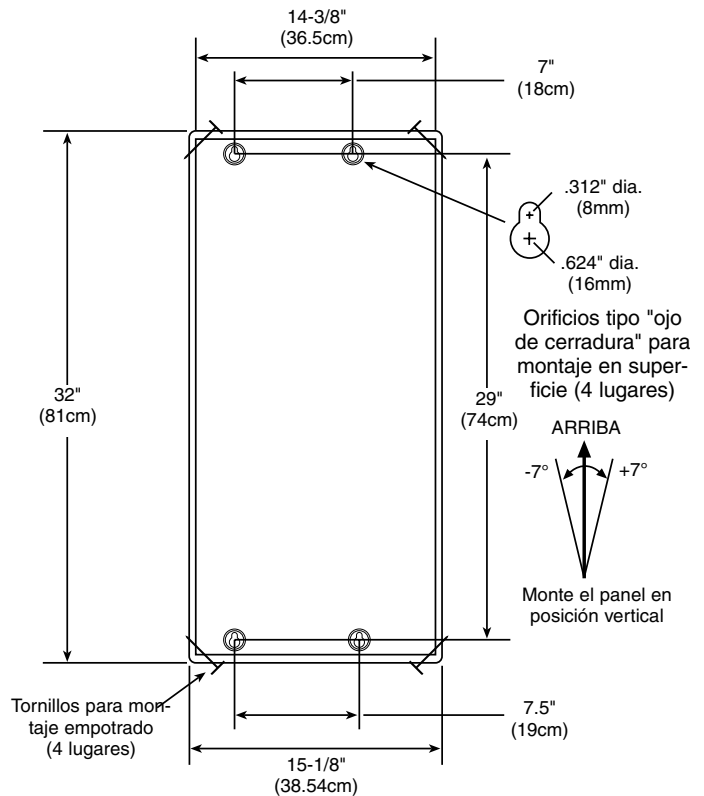
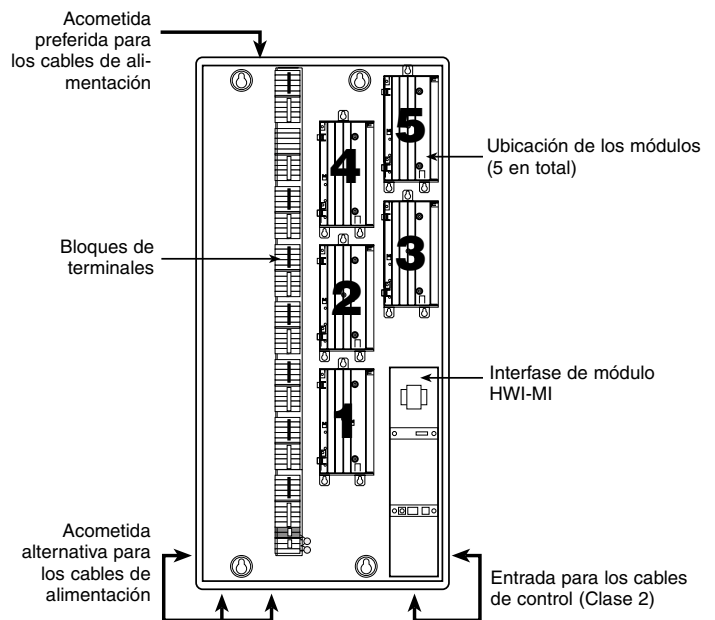


Figura 2 - Cableado y montaje



4. **Instale el cableado para las cargas.** Cada módulo controla de 1 a 4 cargas. El cableado del módulo de atenuación HWI-RPM-4U se ilustra en la Figura 4. (El cableado de los módulos HWI-RPM-4M y 4R es diferente. Consulte las instrucciones de instalación que se suministran con cada módulo).



Precaución - La carga total combinada de los cuatro circuitos en un módulo de atenuación HWI-RPM-4U no debe exceder 16 Amps (1920 VA).



Precaución - Si una ubicación de módulo se va a usar con un módulo HWI-RPM-4M ó HWI-RPM-4R, termine el cableado de carga en un conector en lugar de conectarlo a los bloques de terminales. Estos módulos vienen con sus propios bloques de terminales.

Rotule claramente cada conductor a medida que lo conecta a los bloques de terminales.

5. **Pruebe todo el cableado de carga.** Aplíquelo el voltaje de alimentación a los módulos. Revise todas las luces conectadas para cerciorarse de su funcionamiento. Si se dispara un disyuntor, existe un error de cableado que se deberá resolver. Los puentes de derivación preinstalados distribuyen la alimentación a cada carga y **NO DEBEN** quitarse hasta que todas las cargas se hayan probado por completo y todos los módulos estén instalados.



Precaución - No quite los puentes de derivación en este momento. Éstos se quitarán después de instalar los módulos.

6. **Instale la cubierta.** Si la HWI-MI no está instalada en este momento, deje estas instrucciones en el gabinete. Asegúrese de que los orificios de ventilación estén en el lado derecho de la cubierta, sobre el área de los módulos. Apriete los tornillos a 20 lbs-pulg (2.3 Nm).

Sede Mundial

Lutron Electronics Co., Inc.
7200 Suter Road
Coopersburg, PA 18036-1299, EE.UU.
línea gratuita: (800) 523-9466 (en EE.UU., Canadá y el Caribe)
Tel: (610) 282-3800; internacional 1 610 282-3800
Fax: (610) 282-3090; internacional 1 610 282-3090

Sede en Europa

Lutron EA LTD
Lutron House
6 Sovereign Close
Wapping
London, E1 9HW Inglaterra Reino Unido
línea gratuita: (0800) 28 21 07 (en Reino Unido)
Tel: (171) 702-0657; internacional 44 171 702-0657
Fax: (171) 480-6899; internacional 44 171 480-6899

Asistencia técnica

En caso de dudas sobre la instalación u operación de este producto, llame a la **Línea Directa de Asistencia Técnica de Lutron**. Mencione el número de modelo exacto cuando llame.

800-523-9466 (EE.UU., Canadá y países del Caribe)

Para llamar desde otros países:

Tel.: (610) 282-3800

Fax: (610) 282-3090

Nuestra dirección en la Web es www.lutron.com

Figura 3 - Alimentación dedicada para las interfasas de módulo

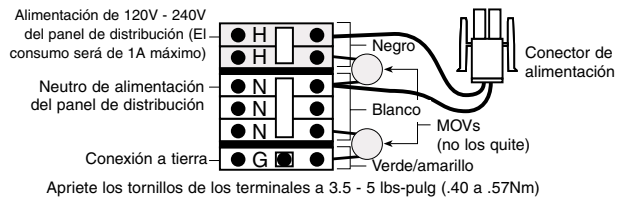
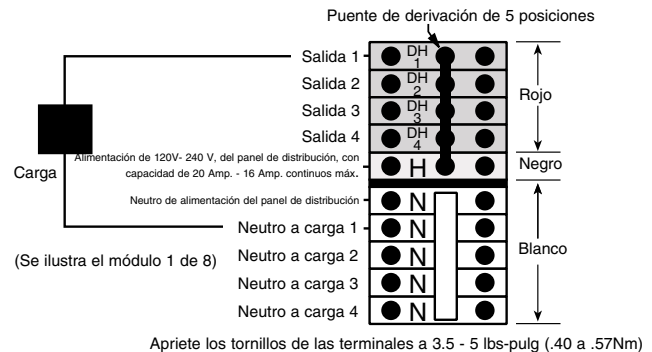


Figura 4 - Cableado de módulo



Sede en Asia

Lutron Asuka Corporation K.K.
2nd Floor, Kowa Shiba-Koen Bldg.
1-11 Shiba-Koen 1 chome
Minato-ku, Tokio
105-0011 Japón
línea gratuita: (0120) 083 417 (Japón)
Tel: (3) 5405-7333; internacional 81-3-5405-7333
Fax: (3) 5405-7496; internacional 81-3-5405-7496

Oficina en Hong Kong

Tel: 2104-7733; internacional 852-2104-7733
Fax: 2104-7633; internacional 852-2104-7633

Oficina en Singapur

Tel: 487-2820; internacional 65-487-2820
Fax: 487-2825; internacional 65-487-2825

Garantía

Lutron reparará o reemplazará, a su criterio, cualquier unidad cuyos materiales o fabricación resulten defectuosos en el término de dos años después de la compra. Esta garantía se ofrece en lugar de cualquier otra garantía, expresa o implícita. La garantía implícita de comerciabilidad está limitada a dos años, a partir de la fecha de compra. Esta garantía no cubre el costo de instalación, desmontaje y reinstalación, ni los daños resultantes de mal uso, abuso, o instalación o conexión incorrectas. Esta garantía no cubre daños incidentales ni resultantes.

Esta garantía otorga derechos legales específicos; se podrá contar con otros derechos, que varían de un estado a otro. Ciertos estados no permiten la exclusión o limitación de daños incidentales ni resultantes, ni limitaciones de la duración de una garantía implícita, por lo cual las limitaciones mencionadas anteriormente podrían no aplicarse en casos específicos. Fecha de Compra: _____

En México: Lutron CN, Ltd.,
Gabriel Mancera 1041
Col. del Valle
03100, México D.F. Tel: 91-5-559-7866

LUTRON®

Lutron Electronics Co., Inc.
7200 Suter Road
Coopersburg, PA 18036-1299
Hecho e impreso en los EE.UU. 12/99 P/N 043-073 Rev. A