

**Wired Architrave™ Keypads**

24 V<sub>AC</sub> 30 mA IEC PELV / NEC<sup>®</sup> Class 2  
Typical Power Consumption\*: 0.6 W

**Installation Instructions**  
*Please Read Before Installing*

- |                |                |
|----------------|----------------|
| HQWA-KP5-DW-WH | HQWA-KP7-DW-WH |
| HQWA-KP5-DW-BL | HQWA-KP7-DW-BL |
| HQWA-KP5-DN-WH | HQWA-KP7-DN-WH |
| HQWA-KP5-DN-BL | HQWA-KP7-DN-BL |

Use these instructions to install the model numbers listed above.

**Important Notes**

- Codes:** Install in accordance with all local and national electrical codes.
- Environment:** Ambient operating temperature: 32 °F to 104 °F (0 °C to 40 °C), 0 to 90% humidity, non-condensing. Indoor use only.
- Faceplates:** Use Lutron<sup>®</sup> Architrave™ faceplates (sold separately). Architrave™ faceplates snap on with no visible means of attachment.
- Cleaning:** To clean, wipe with a clean damp cloth. DO NOT use any chemical cleaning solutions.
- Wallboxes:** Architrave™ Wallbox P/N 241399 (sold separately), 4.4 in (111.76 mm) tall by 1.25 in (31.75 mm) wide by 2.75 in (69.85 mm) deep.

**Keypad Wiring**

- The total length of wire on a HomeWorks<sup>®</sup> QS wired link is not to exceed 2000 ft (610 m).
- Up to 100 devices can be connected to the HomeWorks<sup>®</sup> QS wired link. This can include seeTouch<sup>®</sup> keypads along with other devices as defined in the HomeWorks<sup>®</sup> QS software.
- Wiring may be in a daisy-chain, star, or T-tap configuration.
- Control wire must be 1 pair 18 AWG (1.0 mm<sup>2</sup>) IEC PELV / NEC<sup>®</sup> Class 2 for power and 1 pair 22 to 18 AWG (0.5 to 1.0 mm<sup>2</sup>) IEC PELV / NEC<sup>®</sup> Class 2 twisted/shielded for data (see **Wiring Diagram**).

**System Programming:** Programming and activation (addressing) must be accomplished through the HomeWorks<sup>®</sup> QS software.  
**Engraving:** Refer to the HomeWorks<sup>®</sup> QS software for engraving instructions.

\*Typical Power Consumption test conditions: all backlights on medium intensity, two LEDs on (two presets active), keypad powered at 24 V<sub>AC</sub>.

**Technical Assistance:**  
U.S.A. / Canada: 1.800.523.9466  
Mexico: +1.888.235.2910  
Other Countries: +1.610.282.3800

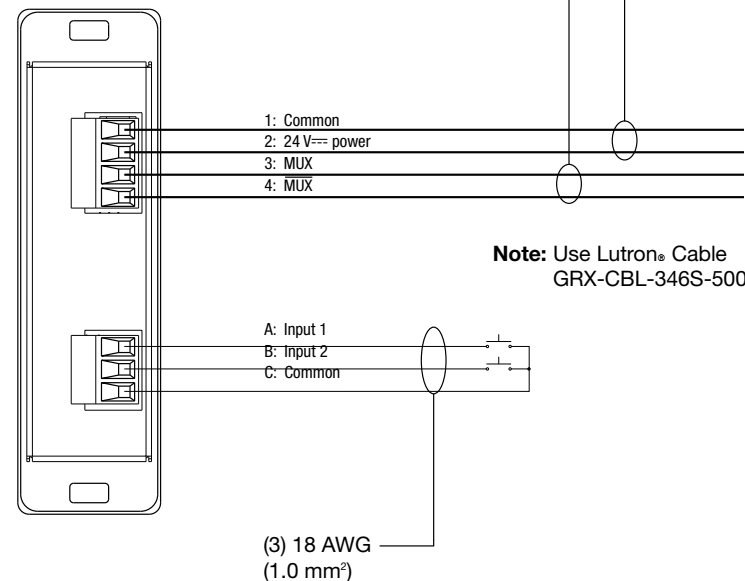
**Installation**

**CAUTION: Minor Shock Hazard.** Could cause minor injury or damage equipment. Turn OFF power at circuit breaker before installing the unit.

- Disconnect power to the keypads by turning OFF all circuit breakers connected to the HomeWorks<sup>®</sup> QS processor or HomeWorks<sup>®</sup> QS wired link auxiliary power supplies.
- Connect to HomeWorks<sup>®</sup> QS wired link.
  - Strip insulation 3/8 in (10 mm).
  - Unplug keypad link terminal block from the back of the keypad.
  - Connect wiring to terminal block as shown in the **Wiring Diagram**. Each terminal will accept one or two 18 AWG (1.0 mm<sup>2</sup>) wires.
  - Plug the keypad link terminal block back onto the keypad. Be sure to orient the terminal block correctly.
- Connect external input closures: Connect up to two low-voltage dry contact closures (see **Wiring Diagram**).

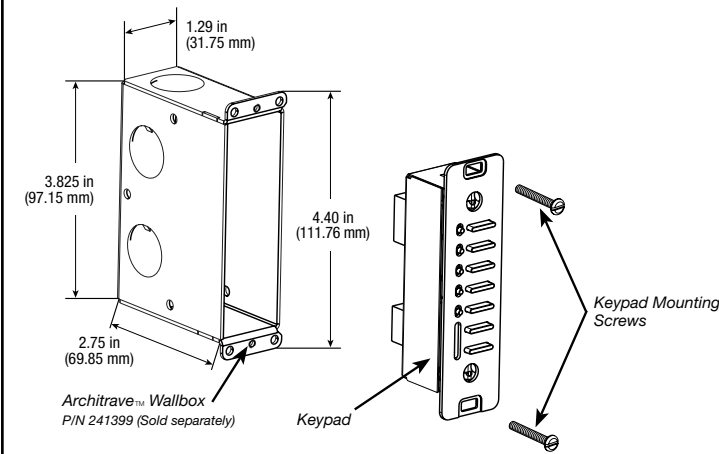
**Wiring Diagram**

IEC PELV / NEC<sup>®</sup> Class 2 control wiring:  
18 AWG (1.0 mm<sup>2</sup>)  
Data link: twisted, shielded pair 22 to 18 AWG (0.5 to 1.0 mm<sup>2</sup>)



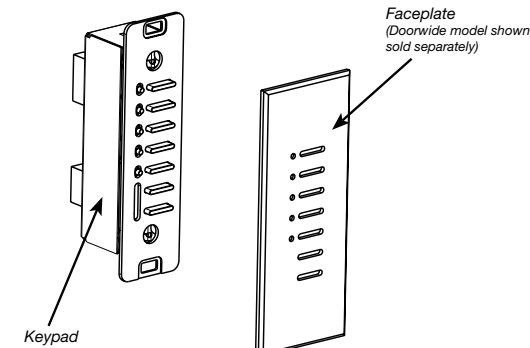
**Note:** When using the input contact closures, verify compatibility of external contact closure input devices. The contact closure inputs can be used with either dry contact closures or ground-referenced solid-state outputs. The outputs must stay in the closed or open states for at least 40 ms in order to be recognized by the keypad. If there is any question as to whether the device is compatible with these specifications, contact the manufacturer.

**Mounting Diagram**



- Push all wires back into the wallbox (Architrave™ Wallbox P/N 241399) and insert and tighten the keypad to the wallbox using the keypad mounting screws provided (do not overtighten). Do not pinch the wires.

**Note: Wallboxes ordered separately**  
**P/N 241399** Architrave™ Wallbox



- Ensure proper faceplate positioning and alignment, then insert and snap the faceplate into position.
- Restore power.

**Note: Faceplates ordered separately**

**Troubleshooting Guide**

Symptom	Possible Causes
No communication with HomeWorks <sup>®</sup> QS processor	<ul style="list-style-type: none"> <li>Miswire or loose connection at the HomeWorks<sup>®</sup> QS wired link.</li> <li>Keypad has not been programmed or has been programmed incorrectly.</li> </ul>
Keypad buttons do not work; LEDs do not track.	<ul style="list-style-type: none"> <li>Keypad is miswired.</li> <li>Keypad is not powered.</li> <li>Keypad has not been programmed or has been programmed incorrectly.</li> </ul>
LEDs do not turn on.	<ul style="list-style-type: none"> <li>Miswire or loose connection at the keypad(s) or processor on the HomeWorks<sup>®</sup> QS wired link.</li> <li>Keypad has been programmed incorrectly.</li> </ul>
Contact closure inputs do not produce the desired result in the system.	<ul style="list-style-type: none"> <li>Miswire or loose connection at the keypad CCI connector.</li> <li>Keypad has not been programmed or has been programmed incorrectly.</li> </ul>
Keypad buttons do not function as intended.	<ul style="list-style-type: none"> <li>Keypad has not been programmed or has been programmed incorrectly.</li> </ul>
Keypad LEDs scroll quickly from bottom to top.	<ul style="list-style-type: none"> <li>A communication issue is preventing the keypad from receiving an ID from the system.</li> <li>There are more than 100 devices on the link.</li> </ul>

**Returning Keypads to Factory Settings**

Returning a keypad to its Factory Settings will remove the keypad from the system and erase all programming.

- Step 1:** Triple tap any button on the keypad (except raise/lower). DO NOT release after third tap.
- Step 2:** Keep the button pressed on the third tap until all the status LEDs start to flash slowly (approximately 3 seconds).
- Step 3:** Immediately release the button and triple tap the button again. The status LEDs on the keypad will flash quickly.

The keypad has now been returned to Factory Settings.

**Warranty:**

For warranty information, please see the Warranty enclosed with the product, or visit: [www.lutron.com/TechnicalDocumentLibrary/HomeWorks\\_Warranty.pdf](http://www.lutron.com/TechnicalDocumentLibrary/HomeWorks_Warranty.pdf)



**Teclados Architrave™ cableados**

24 V= 30 mA IEC PELV/NEC® Clase 2  
Consumo de energía típico\*: 0,6 W

**Instrucciones de instalación**  
*Por favor lea antes de instalar*

- |                |                |
|----------------|----------------|
| HQWA-KP5-DW-WH | HQWA-KP7-DW-WH |
| HQWA-KP5-DW-BL | HQWA-KP7-DW-BL |
| HQWA-KP5-DN-WH | HQWA-KP7-DN-WH |
| HQWA-KP5-DN-BL | HQWA-KP7-DN-BL |

**Para instalar los números de modelo listados anteriormente siga estas instrucciones.**

**Notas importantes**

**Códigos:** Instale de acuerdo con todos los códigos eléctricos locales y nacionales.

**Entorno:** Temperatura ambiente de operación: 0 °C a 40 °C, 0 a 90% de humedad, sin condensación. Sólo para uso bajo techo.

**Placas frontales:** Utilice placas frontales Lutron® Architrave™ (vendidas por separado). Las placas frontales de Architrave™ calzan a presión sin ningún medio visible de fijación.

**Limpieza:** Para limpiar, pase un paño limpio y húmedo. NO utilice ninguna solución química limpiadora.

**Cajas de empotrar:** Caja de empotrar Architrave™ N/P 241399 (vendida por separado) de 111,76 mm de altura por 31,75 mm de ancho por 69,85 mm de profundidad.

**Cableado del teclado**

- La longitud total del cable en un enlace HomeWorks® QS cableado no deberá exceder de 610 m.
- Pueden conectarse al enlace HomeWorks® QS cableado hasta 100 dispositivos. Esto puede incluir teclados seeTouch®, junto con otros dispositivos definidos en el software HomeWorks® QS.
- El cableado puede tener una configuración de cadena tipo margarita, estrella o toma tipo T.
- El cable de control debe consistir de un par 1,0 mm² IEC PELV/NEC® Clase 2 para la alimentación eléctrica y un par retorcido/blindado 0,5 mm a 1,0 mm² IEC PELV/NEC® Clase 2 para los datos (consulte el **Diagrama de cableado**).

**Programación del sistema:** La programación y la activación (direccionamiento) debe llevarse a cabo a través del software HomeWorks® QS.

**Grabado:** Para obtener instrucciones de grabado consulte el software HomeWorks® QS.

\*Condiciones típicas del ensayo de consumo de energía: todas las luces de fondo a intensidad media, dos LED encendidos (dos preselecciones activas), teclado energizado por 24 V=.

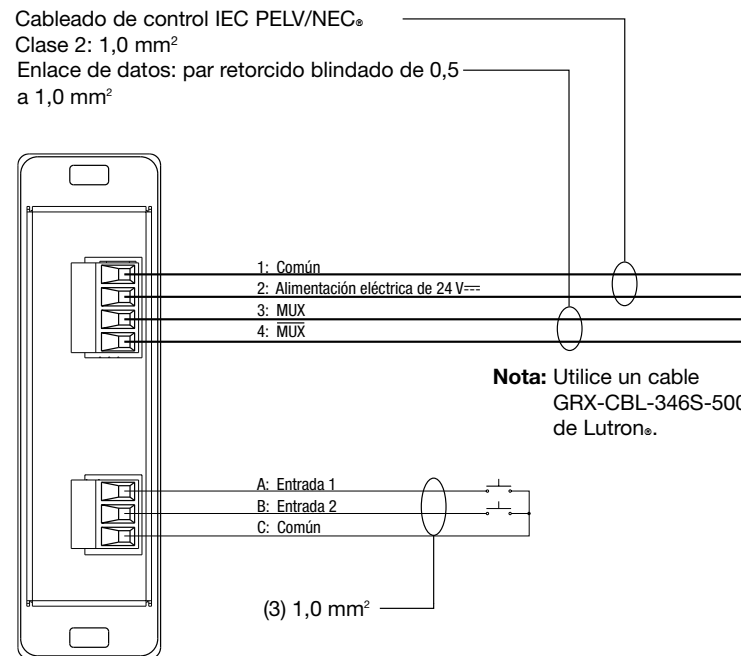
**Asistencia técnica:**  
E.U.A./Canadá: 1.800.523.9466  
México: +1.888.235.2910  
Otros países: +1.610.282.3800

**Instalación**

**PRECAUCIÓN: Peligro menor de descarga eléctrica.** Podría causar lesiones leves o daños menores al equipo. Antes de instalar el equipo desconecte el suministro eléctrico en el disyuntor.

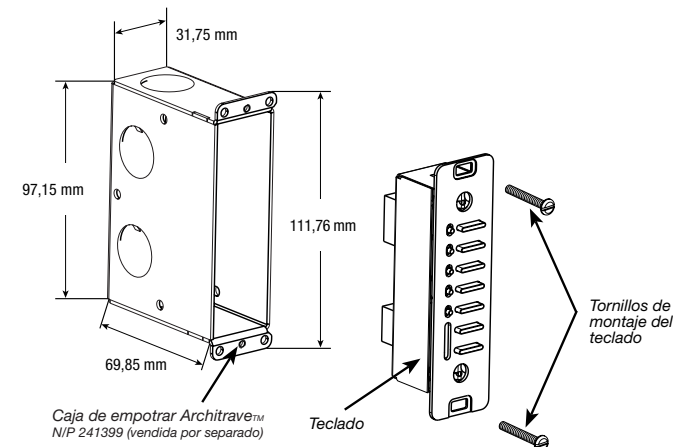
1. Desconecte la alimentación eléctrica de los teclados apagando todos los interruptores conectados al procesador del HomeWorks® QS o a las fuentes de alimentación auxiliares del enlace cableado de HomeWorks® QS.
2. Conecte al enlace cableado de HomeWorks® QS.
  - a. Pele el aislamiento 10 mm.
  - b. Desenchufe de la parte posterior del teclado el bloque de terminales de enlace del teclado.
  - c. Conecte el cableado al bloque de terminales tal como se muestra en el **Diagrama de cableado**. Cada terminal aceptará uno o dos cables 1,0 mm².
  - d. Enchufe de nuevo en el teclado el bloque de terminales de enlace del teclado. Asegúrese de orientar correctamente el bloque de terminales.
3. Conecte los cierres de entrada externos: Conecte hasta dos cierres de contacto secos de bajo voltaje (consulte el **Diagrama de cableado**).

**Diagrama de cableado**



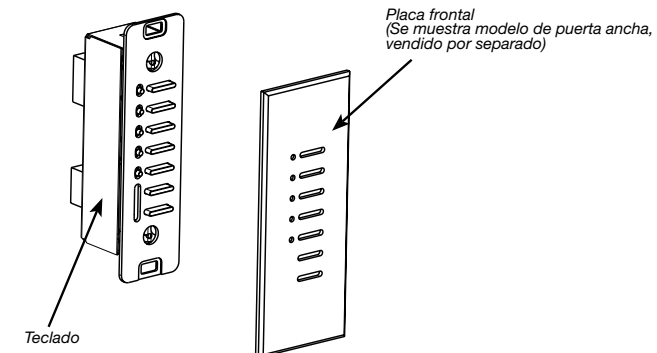
**Nota:** Cuando utilice los cierres de contactos de la entrada, verifique la compatibilidad de los dispositivos externos de entrada de cierre de contactos. Las entradas de cierre de contacto pueden ser utilizadas ya sea con cierres de contacto secos o salidas de estado sólido referenciadas a tierra. Las salidas deberán permanecer en los estados cerrado o abierto durante por lo menos 40 ms para ser reconocidas por el teclado. Si tuviera alguna duda sobre si el dispositivo es compatible con estas especificaciones, póngase en contacto con el fabricante.

**Diagrama de montaje**



4. Empuje todos los cables de nuevo hacia la caja de empotrar (Caja de empotrar Architrave™ N/P 241399) e inserte y apriete el teclado a la caja de empotrar utilizando los tornillos de montaje del teclado suministrados (no apriete demasiado). No pellizque los cables.

**Nota: Las cajas de empotrar se encargan por separado N/P 241399** Caja de empotrar Architrave™



5. Asegure el posicionamiento y la alineación correctos de la placa frontal, y luego inserte y calce a presión la misma en su lugar.

**Nota: Las placas frontales se encargan por separado**

6. Restablezca el suministro eléctrico.

**Guía de resolución de problemas**

Síntoma	Posibles causas
No hay comunicación con el procesador de HomeWorks® QS	<ul style="list-style-type: none"> <li>• Cableado incorrecto o conexión floja en el enlace cableado del HomeWorks® QS.</li> <li>• El teclado no ha sido programado o se ha programado incorrectamente.</li> </ul>
Los botones del teclado no funcionan; los LED no rastrean.	<ul style="list-style-type: none"> <li>• El cableado del teclado está conectado incorrectamente.</li> <li>• El teclado no está energizado.</li> <li>• El teclado no ha sido programado o se ha programado incorrectamente.</li> </ul>
Los LED no se encienden.	<ul style="list-style-type: none"> <li>• Cableado incorrecto o conexión floja en alguno de los teclados o en el procesador del enlace cableado HomeWorks® QS.</li> <li>• El teclado ha sido programado incorrectamente.</li> </ul>
Las entradas de cierre de contactos no producen el resultado deseado en el sistema.	<ul style="list-style-type: none"> <li>• Cableado incorrecto o conexión floja en el conector CCI del teclado.</li> <li>• El teclado no ha sido programado o se ha programado incorrectamente.</li> </ul>
Los botones del teclado no funcionan como se supone.	<ul style="list-style-type: none"> <li>• El teclado no ha sido programado o se ha programado incorrectamente.</li> </ul>
Los LED del teclado se desplazan rápidamente de abajo hacia arriba.	<ul style="list-style-type: none"> <li>• Un problema de comunicación está impidiendo que el teclado reciba una ID desde el sistema.</li> <li>• Hay más de 100 dispositivos presentes en el enlace.</li> </ul>

**Retorno de los teclados a sus parámetros de fábrica**

El retorno de un teclado a su configuración de fábrica eliminará el teclado del sistema y borrará toda la programación.

- Paso 1:** Toque tres veces cualquier botón del teclado (excepto incremento/decremento). NO lo suelte después del tercer toque.
- Paso 2:** Mantenga el botón presionado luego del tercer toque hasta que todos los LED de estado comiencen a destellar lentamente (aproximadamente tres segundos).
- Paso 3:** Suelte el botón inmediatamente y tóquelo tres veces de nuevo. Los LED de estado del teclado destellarán rápidamente.
- El teclado ha sido ahora retornado a la configuración de fábrica.

**Garantía:**

Para obtener información sobre la garantía, consulte la Garantía adjunta al producto, o visite:

[http://www.lutron.com/TechnicalDocumentLibrary/HomeWorks\\_Warranty.pdf](http://www.lutron.com/TechnicalDocumentLibrary/HomeWorks_Warranty.pdf)



**Claviers Architrave™ raccordés**  
**Instructions d'installation**  
*Veillez lire avant l'installation*

HQWA-KP5-DW-WH	HQWA-KP7-DW-WH
HQWA-KP5-DW-BL	HQWA-KP7-DW-BL
HQWA-KP5-DN-WH	HQWA-KP7-DN-WH
HQWA-KP5-DN-BL	HQWA-KP7-DN-BL

24 V $\overline{=}$  30 mA IEC PELV / NEC® de classe 2  
 Consommation électrique\* : 0,6 W

**Utilisez ces instructions pour installer les numéros de modèles énumérés ci-dessus.**

**Remarques importantes**

**Codes :** Effectuez l'installation en conformité avec les codes électriques locaux et nationaux.

**Environnement :** Température ambiante de fonctionnement : 0 °C à 40 °C, 0 à 90 % d'humidité, sans condensation. Utilisation à l'intérieur uniquement.

**Plaques frontales :** Utilisez les plaques frontales Architrave™ Lutron® (vendues séparément). Les plaques frontales Architrave™ s'installent sans fixation visible.

**Nettoyage :** Pour nettoyer, essuyez avec un torchon propre et humide. N'UTILISEZ aucun produit chimique de nettoyage.

**Boîtiers d'encastrement :** Boîtier d'encastrement Architrave™ n° de pièce 241399 (vendu séparément) ; 111,76 mm de haut par 31,75 mm de large et 69,85 mm de profondeur.

**Câblage du clavier**

• La longueur totale de câble sur une liaison câblée du HomeWorks® QS ne doit pas dépasser 610 m.

• Jusqu'à 100 appareils peuvent être connectés à la liaison câblée du HomeWorks® QS. Cela comprend les claviers seeTouch® ainsi que d'autres appareils, comme indiqué dans le logiciel du HomeWorks® QS.

• Le câblage peut être en série, en parallèle ou en étoile.

• Les câbles de contrôle doivent comporter 1 paire de câbles de 1,0 mm<sup>2</sup> IEC PELV / NEC® pour l'alimentation et une 1 paire de câbles de 0,5 mm à 1,0 mm<sup>2</sup> IEC PELV / NEC® de classe 2 torsadés/blindés pour les données (consultez le **Schéma de câblage**).

**Programmation du système :** La programmation et l'activation (adressage) doivent être effectuées à l'aide du logiciel du HomeWorks® QS.

**Gravure :** Consultez le logiciel du HomeWorks® QS pour les instructions de gravure.

\*Conditions de test de la consommation électrique typique : tous les éclairages réglés à une intensité moyenne, deux LED actives (deux pré-réglages actifs), clavier alimenté en 24 V $\overline{=}$ .

**Assistance technique :**  
 États-Unis / Canada : 1.800.523.9466  
 Mexique : +1.888.235.2910  
 Autres pays : +1.610.282.3800

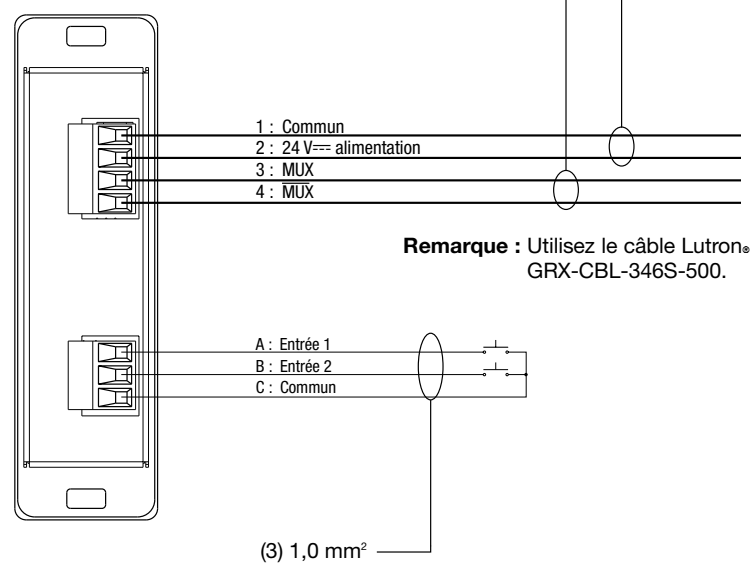
**Installation**

**AVERTISSEMENT : Risque de décharge électrique mineure.** Peut causer des blessures légères ou endommager des équipements. **COUPEZ** l'alimentation au niveau du disjoncteur avant d'installer l'unité.

- Coupez l'alimentation des claviers en **DÉSACTIVANT** tous les disjoncteurs connectés au processeur du HomeWorks® QS ou aux alimentations auxiliaires de la liaison câblée du HomeWorks® QS.
- Connectez à la liaison câblée du HomeWorks® QS.
  - Retirez 10 mm de gaine isolante.
  - Débranchez le bornier de liaison du clavier à l'arrière du clavier.
  - Connectez le câblage au bornier comme indiqué sur le **Schéma de câblage**. Chaque borne accepte un ou deux câbles de 1,0 mm<sup>2</sup>.
  - Rebranchez le bornier de liaison du clavier sur le clavier. Veillez à orienter le bornier correctement.
- Connectez les contacts des entrées externes : Connectez jusqu'à deux contacts secs basse-tension (consultez le **Schéma de câblage**).

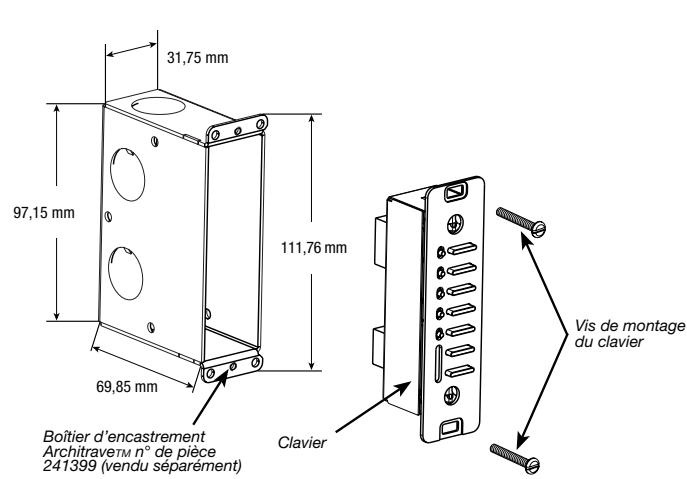
**Schéma de câblage**

Câblage de contrôle IEC PELV / NEC® de classe 2 : 1,0 mm<sup>2</sup>  
 Liaison de donnée : une paire de câbles torsadés et blindés de 0,5 à 1,0 mm<sup>2</sup>



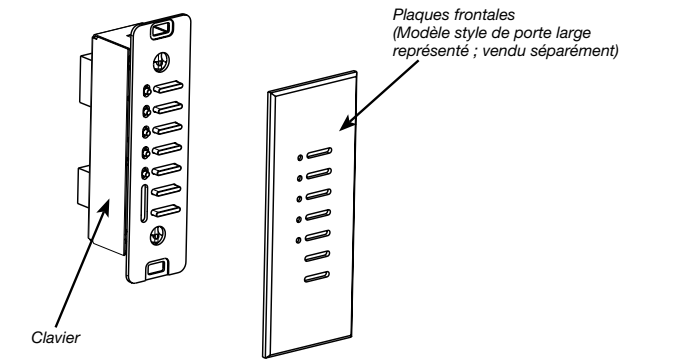
**Remarque :** Lorsque vous utilisez les contacts secs d'entrée, vérifiez la compatibilité des appareils d'entrées à contacts secs externes. Les entrées à contacts secs peuvent être utilisées avec des contacts secs ou des sorties à semi-conducteur référencées à la masse. Les sorties doivent rester en position fermée ou ouverte pendant au moins 40 ms afin d'être reconnues par le clavier. Pour toute question concernant la compatibilité d'un produit avec ces caractéristiques, contactez le fabricant.

**Schéma de montage**



- Remplacez tous les câbles dans le boîtier d'encastrement (Boîtier d'encastrement Architrave™ n° de pièce 241399) et insérez et serrez le clavier dans le boîtier avec les vis de montage du clavier incluses (ne serrez pas trop fort). Ne pincez pas les câbles.

**Remarque : Boîtiers d'encastrement commandés séparément**  
**N° de pièce (P/N) 241399** Boîtiers d'encastrement Architrave™



- Assurez-vous du bon positionnement et alignement de la plaque frontale, puis insérez-la et enclenchez-la en place.

**Remarque : Plaques frontales commandées séparément**

- Rétablir l'alimentation.

**Guide de dépannage**

Symptôme	Causes possibles
Aucune communication avec le processeur du HomeWorks® QS	<ul style="list-style-type: none"> <li>Mauvais raccord ou faux contact sur la liaison câblée du HomeWorks® QS.</li> <li>Le clavier n'a pas été programmé ou a été mal programmé.</li> </ul>
Les boutons du clavier ne fonctionnent pas ; les LED ne s'allument pas correctement.	<ul style="list-style-type: none"> <li>Le clavier est mal câblé.</li> <li>Le clavier n'est pas alimenté.</li> <li>Le clavier n'a pas été programmé ou a été mal programmé.</li> </ul>
Les LED ne s'allument pas.	<ul style="list-style-type: none"> <li>Mauvais raccord ou faux contact au niveau du (des) clavier(s) ou du processeur sur la liaison câblée du HomeWorks® QS.</li> <li>Le clavier a été mal programmé.</li> </ul>
Les entrées à contacts secs ne produisent pas l'effet voulu dans le système.	<ul style="list-style-type: none"> <li>Mauvais raccord ou faux contact au niveau du connecteur ECS du clavier.</li> <li>Le clavier n'a pas été programmé ou a été mal programmé.</li> </ul>
Les boutons du clavier ne fonctionnent pas comme prévu.	<ul style="list-style-type: none"> <li>Le clavier n'a pas été programmé ou a été mal programmé.</li> </ul>
Les LED du clavier défilent rapidement de bas en haut.	<ul style="list-style-type: none"> <li>Un problème de communication empêche le clavier de recevoir un identifiant du système.</li> <li>Il y a plus de 100 appareils sur la liaison.</li> </ul>

**Restauration des paramètres d'usine des claviers**

Restaurer les paramètres d'usine d'un clavier supprimera le clavier du système et effacera toute programmation.

**Étape 1 :** Appuyez trois fois sur n'importe quel bouton du clavier (sauf Monter/ Baisser). NE RELÂCHEZ PAS le bouton la troisième fois.

**Étape 2 :** Gardez le bouton appuyé la troisième fois jusqu'à ce que les LED d'état commencent à clignoter lentement (pendant environ 3 secondes).

**Étape 3 :** Relâchez immédiatement le bouton et appuyez trois fois sur le bouton à nouveau. Les LED d'état du clavier clignoteront rapidement.

Le clavier est de nouveau réglé avec les paramètres d'usine.

**Garantie :**

Pour des renseignements sur la garantie, veuillez lire la garantie incluse avec le produit, ou consultez :

[http://www.lutron.com/TechnicalDocumentLibrary/HomeWorks\\_Warranty.pdf](http://www.lutron.com/TechnicalDocumentLibrary/HomeWorks_Warranty.pdf)

**Teclados Architrave™ com fio**

**Instruções de instalação**

24 V<sub>~</sub> 30 mA IEC PELV/NEC<sup>®</sup> classe 2  
Consumo médio\*: 0,6 W

**Leia antes de instalar**

HQWA-KP5-DW-WH HQWA-KP7-DW-WH  
HQWA-KP5-DW-BL HQWA-KP7-DW-BL  
HQWA-KP5-DN-WH HQWA-KP7-DN-WH  
HQWA-KP5-DN-BL HQWA-KP7-DN-BL

**Utilize estas instruções para instalar os números de modelo listados acima.**

**Observações importantes**

**Códigos:** a instalação elétrica deve ser feita de acordo com as normas locais e nacionais.

**Ambiente:** Temperatura operacional: 0 °C a 40 °C; 0 a 90% de umidade, sem condensação. Para uso somente em ambientes fechados.

**Espelhos:** use os espelhos Architrave™ da Lutron® (vendidos separadamente). Os espelhos Architrave™ se encaixam sem nenhum meio visível de conexão.

**Limpeza:** limpe com um pano limpo e úmido. NÃO utilize produtos químicos de limpeza.

**Caixas de embutir:** unidades Architrave™ (peça nº 241399, vendida separadamente), tamanho 111,76 mm de altura por 31,75 mm de largura por 69,85 mm de profundidade.

**Cabeamento do teclado**

- A extensão total do cabo em uma ligação HomeWorks® QS não deve ultrapassar 610 m.
- Até 100 dispositivos podem ser conectados à ligação HomeWorks® QS. Isso pode incluir os teclados seeTouch® com outros dispositivos, conforme definido no software HomeWorks® QS.
- O cabeamento do teclado pode ter configuração de ligação em série, estrela ou derivação em T.
- O cabeamento deve ser de um par de 1,0 mm<sup>2</sup> classe 2 IEC PELV/NEC<sup>®</sup> para alimentação e um par de 0,5 a 1,0 mm<sup>2</sup> classe 2 IEC PELV/NEC<sup>®</sup> blindado/trançado para dados (veja o **Diagrama de cabeamento**).

**Programação do sistema:** a programação e ativação (endereçamento) deve ser feita pelo software HomeWorks® QS.

**Entalhe:** consulte o software HomeWorks® QS para ver as instruções.

\*Consumo médio sob teste: todas as luzes traseiras em intensidade média, dois LEDs acesos (duas pré-programações ativas), teclado alimentado por adaptador de 24 V<sub>~</sub>.

**Assistência técnica:**  
EUA /Canadá: 1.800.523.9466  
México: +1.888.235.2910  
Brasil: +55.11.3257.6745  
Outros países: +1.610.282.3800

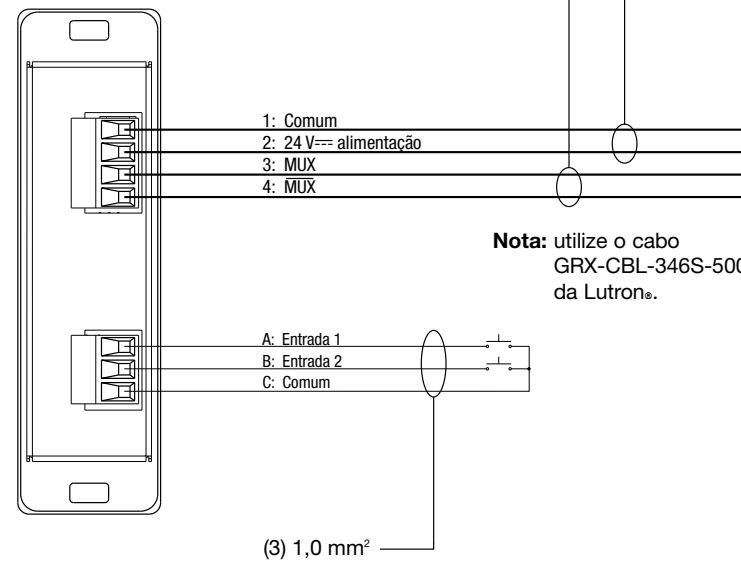
**Instalação**

**⚠ CUIDADO: perigo de choque leve.** Pode causar lesões leves ou danos ao equipamento. Desligue a alimentação do disjuntor antes de instalar a unidade.

- Desconecte a alimentação dos teclados, desligando todos os disjuntores conectados ao processador HomeWorks® QS ou a alimentação auxiliar da ligação HomeWorks® QS.
- Conecte-a à ligação HomeWorks® QS.
  - Descasque 10 mm de isolamento.
  - Desconecte o bloco terminal da ligação da traseira do teclado.
  - Conecte o bloco terminal conforme mostrado no **Diagrama de cabeamento**. Cada terminal aceita um ou dois cabos de 1,0 mm<sup>2</sup>.
  - Conecte o bloco terminal da ligação ao teclado novamente. Coloque o bloco terminal no sentido correto.
- Conecte os fechamentos das entradas externas: Conecte até dois fechamentos de contato seco de baixa voltagem (veja o **Diagrama de cabeamento**).

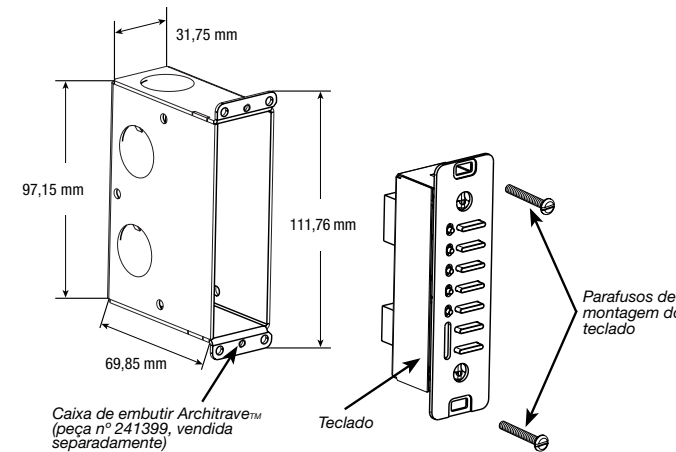
**Diagrama de cabeamento**

Cabeamento classe 2 IEC PELV/NEC<sup>®</sup>: 1,0 mm<sup>2</sup>  
Ligação de dados: um par blindado/trançado de 0,5 a 1,0 mm<sup>2</sup>



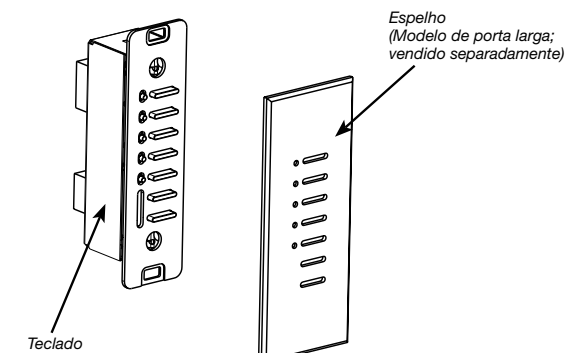
**Nota:** ao utilizar os fechamentos de contato de entrada, verifique a compatibilidade dos dispositivos de entrada de fechamento de contato externo. As entradas de fechamento de contato podem ser utilizadas com contato seco ou saídas de estado sólido aterradas. As saídas devem permanecer nos estados fechado ou aberto por pelo menos 40 ms para serem reconhecidas pelo teclado. Se houver alguma dúvida se o dispositivo é compatível com essas especificações, entre em contato com o fabricante.

**Diagrama de montagem**



- Empurre todos os cabos para dentro da caixa de embutir (Caixa de embutir Architrave™ (peça nº 241399), insira e prenda o teclado a ela, utilizando os parafusos fornecidos (não aperte demais). Não esprema os cabos.

**Nota: as caixas de embutir são vendidas separadamente Peça nº 241399 Architrave™**



- Posicione e alinhe o espelho corretamente, depois insira e encaixe-o na posição adequada.

**Nota: os espelhos são vendidos separadamente.**

- Religue a energia.

**Solução de problemas**

Problema	Possíveis causas
Não há comunicação com o processador HomeWorks® QS	<ul style="list-style-type: none"> <li>Conexão incorreta ou solta na ligação HomeWorks® QS.</li> <li>O teclado não foi programado ou foi programado incorretamente.</li> </ul>
Os botões do teclado não funcionam; os LEDs não acompanham.	<ul style="list-style-type: none"> <li>O teclado tem conexão de fios incorreta.</li> <li>Falta alimentação ao teclado.</li> <li>O teclado não foi programado ou foi programado incorretamente.</li> </ul>
Os LEDs não acendem.	<ul style="list-style-type: none"> <li>Conexão incorreta ou solta no(s) teclado(s) ou processador na ligação HomeWorks® QS.</li> <li>O teclado foi programado incorretamente.</li> </ul>
As entradas de fechamento de contato não produzem o resultado desejado no sistema.	<ul style="list-style-type: none"> <li>Conexão incorreta ou solta no conector CCI do teclado.</li> <li>O teclado não foi programado ou foi programado incorretamente.</li> </ul>
Os botões do teclado não funcionam como deveriam.	<ul style="list-style-type: none"> <li>O teclado não foi programado ou foi programado incorretamente.</li> </ul>
Os LEDs do teclado rolam rapidamente de baixo para cima.	<ul style="list-style-type: none"> <li>Um problema de comunicação está impedindo que o teclado receba uma ID do sistema.</li> <li>Há mais de 100 dispositivos na ligação.</li> </ul>

**Reverter o teclado à configuração de fábrica**

Reverter o teclado à configuração de fábrica o retirará do sistema e apagará toda a programação.

**Etapa 1:** pressione levemente três vezes qualquer botão do teclado (exceto sobe/desce). NÃO solte após a terceira vez.

**Etapa 2:** mantenha o botão pressionado no terceira vez até que todos os LEDs de status pisquem lentamente (aproximadamente 3 segundos).

**Etapa 3:** solte imediatamente o botão e pressione-o levemente três vezes outra vez. Os LEDs de status do teclado piscarão rapidamente.

O teclado agora está com as configurações de fábrica.

**Garantia:**

Para obter informações sobre a garantia, veja a Garantia inclusa no produto ou visite:

[http://www.lutron.com/TechnicalDocumentLibrary/HomeWorks\\_Warranty.pdf](http://www.lutron.com/TechnicalDocumentLibrary/HomeWorks_Warranty.pdf)