

# Sivoia QED™

Directives  
d'installation

## Montage Encastré du Store à Rouleau

Remarque: Si vous installez un système accouplé, utiliser en premier comme guide d'installation l'Addendum du Store à Rouleau Accouplé En Ligne.

 **LUTRON®**

# Sivoia QED™ | Montage encastré

## Directives d'installation

### Outils requis:

Ruban à Mesurer  
Coupe fil/Séparateur  
Pincés  
Tournevis Phillips #2

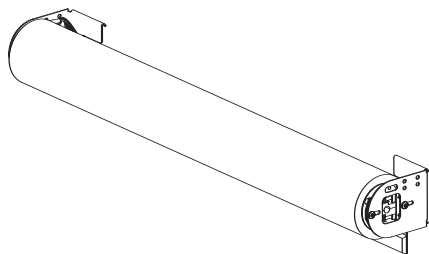
Tournevis Hexagonal tête 1/4"  
Niveau  
Perceuse

### Remarques:

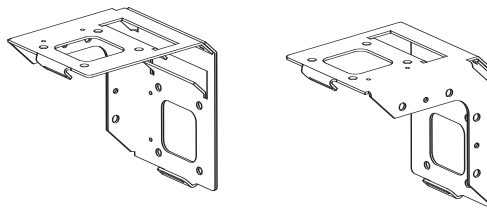
- 1) Pour les Systèmes de Store Accouplé En Ligne, commencez avec l'Addendum du Store à Rouleau Accouplé En Ligne Sivoia QED, P/N 045-048-03. L'Addendum vous indiquera quand utiliser ce document.
- 2) Vous trouverez les renseignements complets concernant le câblage et la programmation dans le Guide de programmation et de câblage du Sivoia QED, P/N 045-101-03 ou au [www.lutron.com](http://www.lutron.com).
- 3) L'Unité de Conduite Électronique (UCÉ) devra être alimentée pour compléter l'installation.

### Contenu de la boîte:

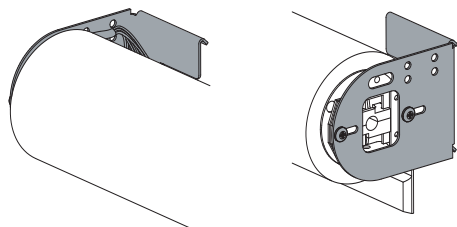
Sivoia QED™ Store à Rouleau



(2) Supports secondaires pour le blocage



Les supports côtés gauche et droit du store (fournis)



(1) Borne du terminal 7 broches



(8) Vis de montage  
(Têtes de vis Phillips #8x44 mm (#8x1-3/4"))



(Grosneur actuelle)

(2) Vis de retenu additionnel  
(Têtes de vis Phillips #6x6 mm (#6x1/4"))

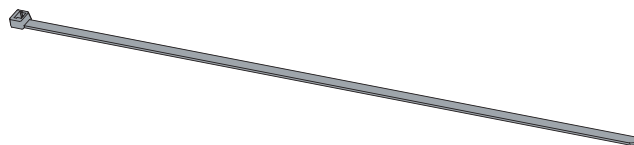


(Grosneur actuelle)

(2) Attaches de câble de 102 mm (4")



(2) Attaches de câble de 178 mm (7")




# 1 Agencer le store à la fenêtre


## 1.1

Confirmer les dimensions du système sur l'étiquette de l'emballage et les dimensions de la fenêtre pour vérifier la conformité du store/ fenêtre.

Étiquette d'emballage

WO# 

**LUTRON**

PO: 

Tag:

Item #:

Wid":  SW


Ht":

Item Tag:

of **Boxes:**

**LUTRON Shading Solutions by VIMCO**

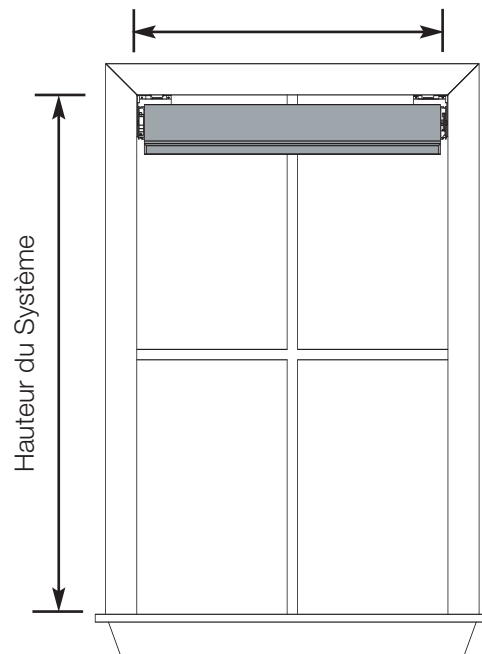
**800-446-1503**



00181117 001 001 03/13/03

Checked by:

Largeur du Système



## 2

## Perforer pour Câble

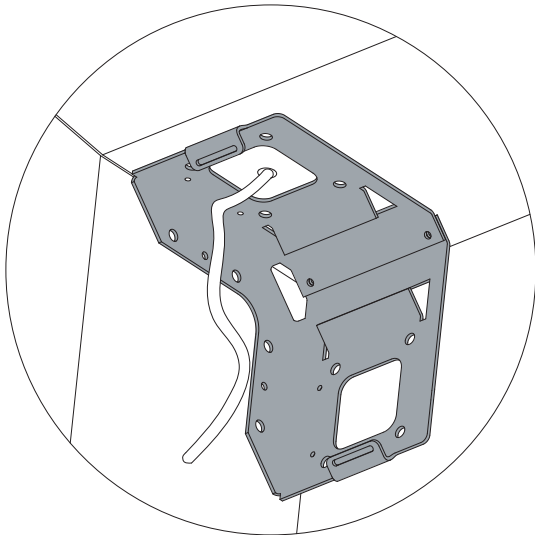
### 2.1

Déterminer où perforer pour accès au câble. Voir options ci-dessous.

Le câble doit sortir du mur, du plafond ou bloquer sur le côté de UCÉ du système.

**Remarque:** Laissez de 305-457mm (12-18") de câble exposé.

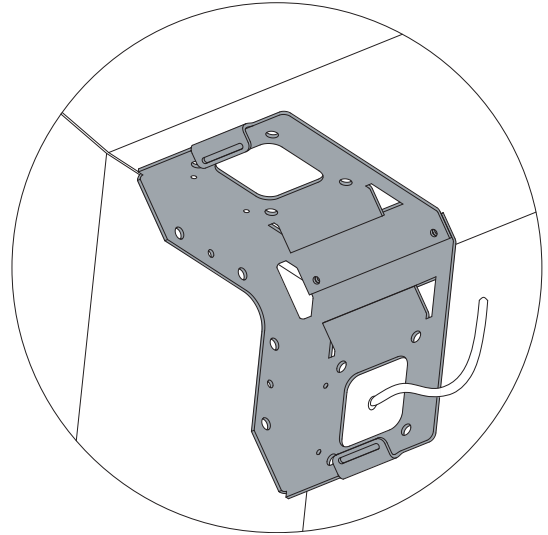
#### Plafond



#### Plafond

Perforer pour câble 64-76mm (2 1/2" - 3") à partir de l'arrière du système et 32-57mm (1 1/4" - 2 1/4") à partir de la fin du système.

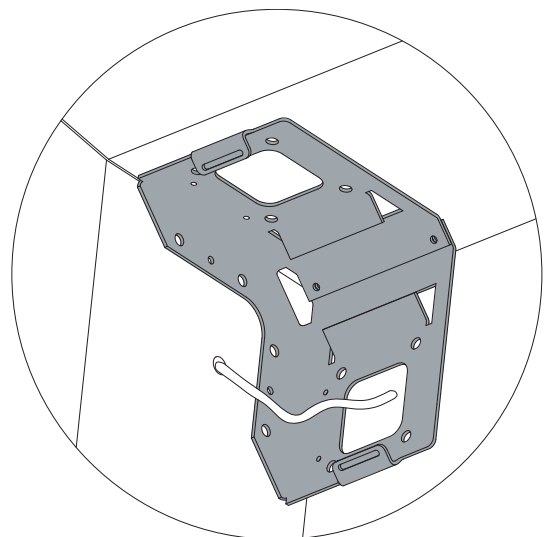
#### Mur



#### Mur

Perforer pour câble 64-76mm (2 1/2" - 3") à partir du haut du système et 32-57mm (1 1/4" - 2 1/4") à partir de la fin du système.

#### Montant



#### Montant

Perforer le câble 51mm (2") à partir du haut du système et 51mm (2") à partir de l'arrière du système.

# 3

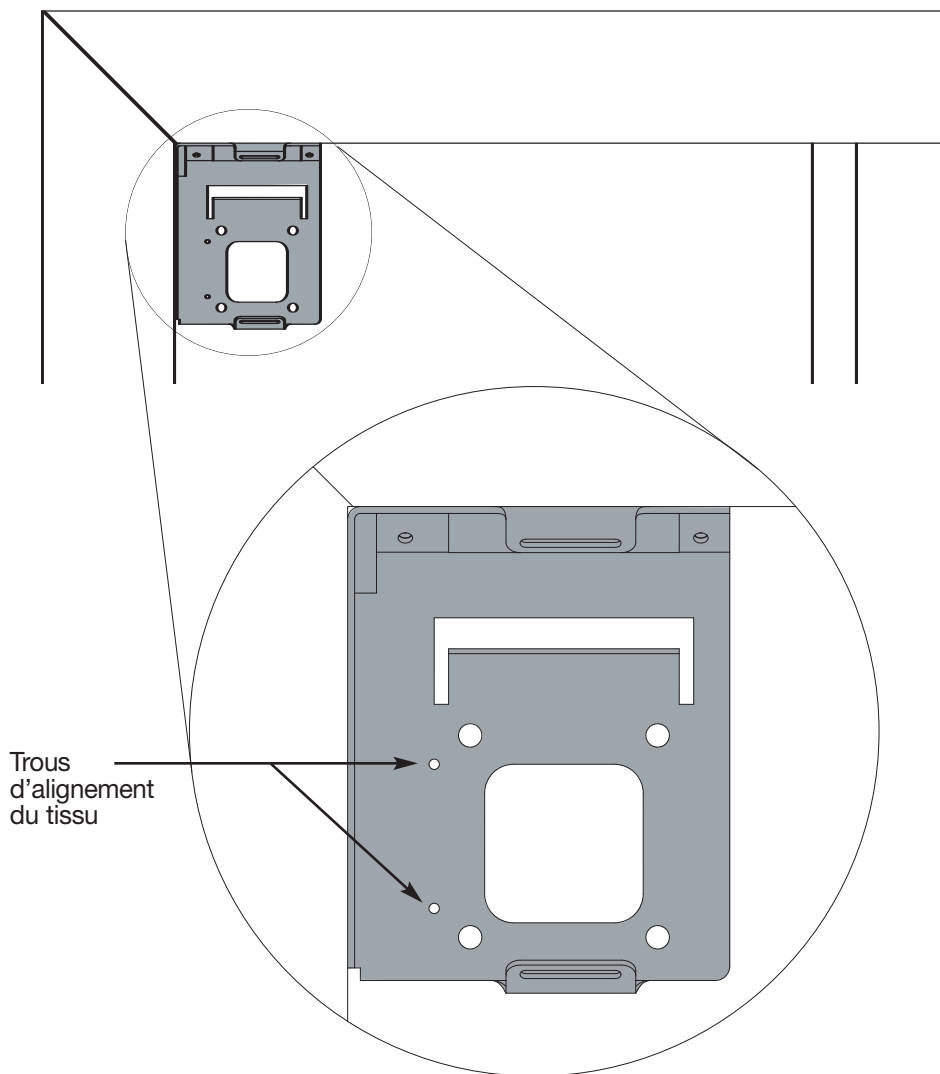
## Montage Supports secondaires

### 3.1

Utiliser les trous d'alignement du tissu pour positionner les supports secondaires de droite à gauche. Les trous d'alignement du tissu s'aligneront avec l'extérieur du panneau.

**Remarque:** Bord du tissu peut ne pas s'aligner avec le bord du tube.

**Remarque:** Distance entre bord du tissu et fin du système est 19mm (3/4") par côté.



### 3.2

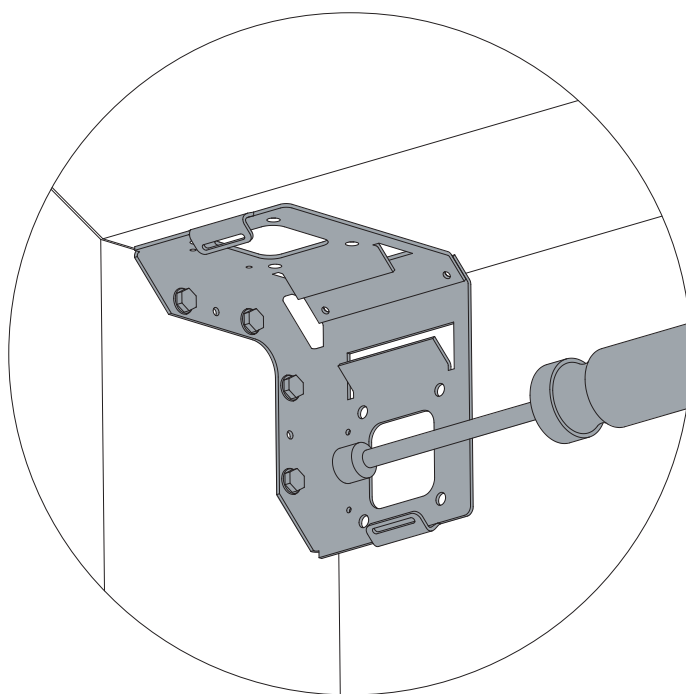
Une fois que les positions ont été établies, monter les supports secondaires utilisant les fixations appropriées.



#### AVERTISSEMENT:

Les supports secondaires pour chacun des stores doivent supporter un poids d'au moins 136kg (300 livres). Les fixations fournies peuvent ne pas être appropriées pour être utilisées dans toutes les applications.

**Remarque:** Si la position des supports secondaires n'effleure pas le blocage tel que démontré à gauche, les supports secondaires peuvent être montés au plafond ou au mur arrière en utilisant les fixations appropriées.



# 4

## Câblé 7 broches à la borne du terminal

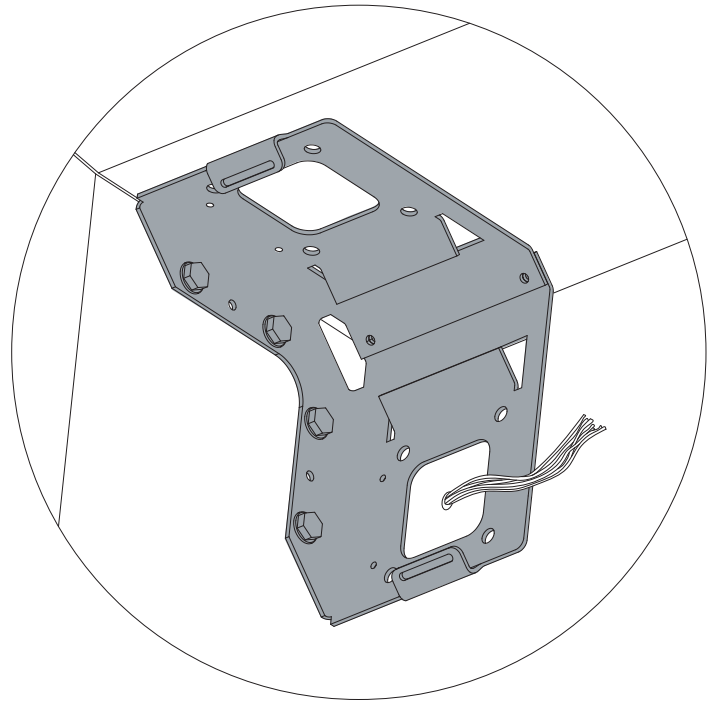
### 4.1

Enlever la gaine, dénudé le câble dans toute la longueur qui est exposée.

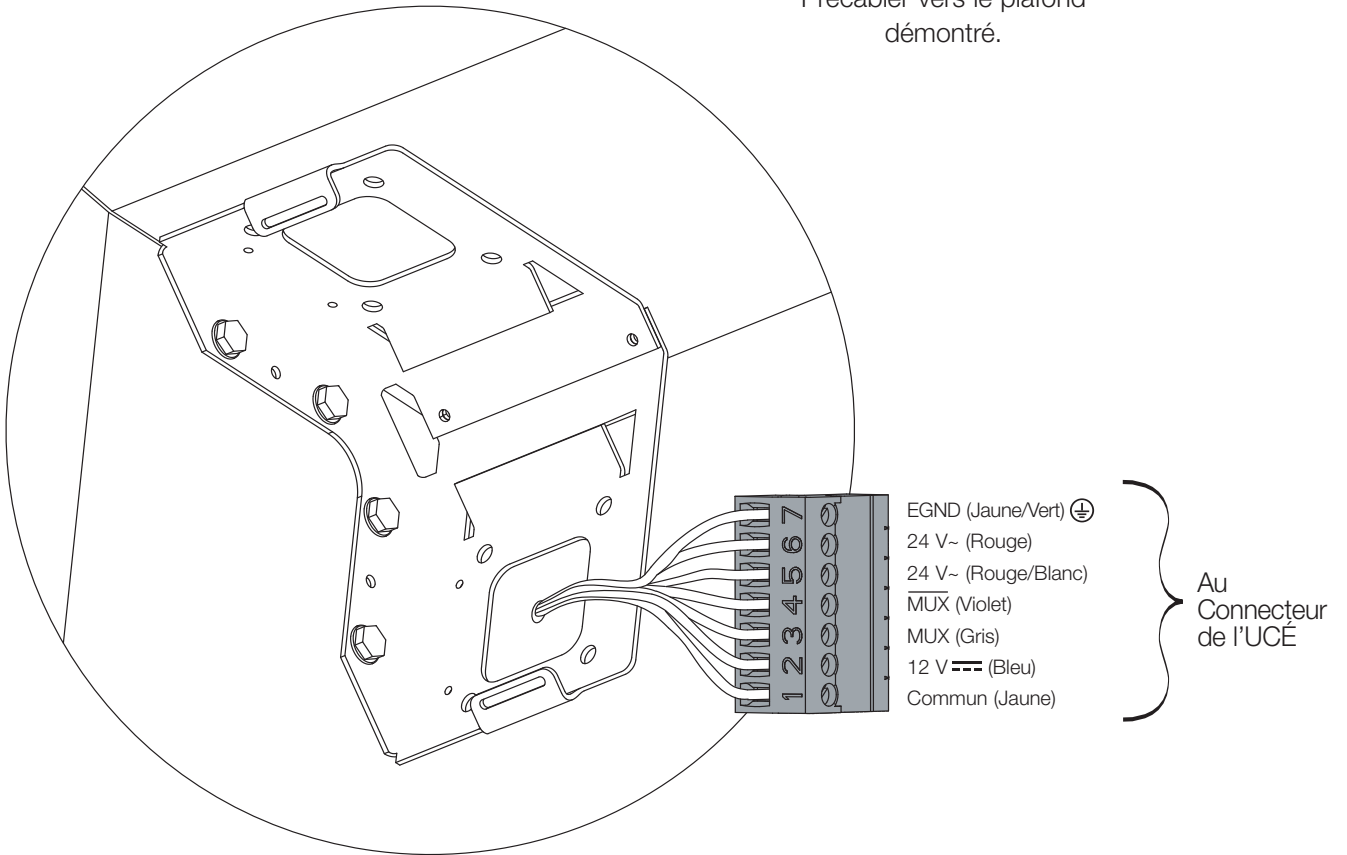
### 4.2

Câbler 7 broches (fourni) à la borne du terminal.

**Remarque:** SVQ-CBL-250 démontré



Précâbler vers le plafond démontré.



# 5

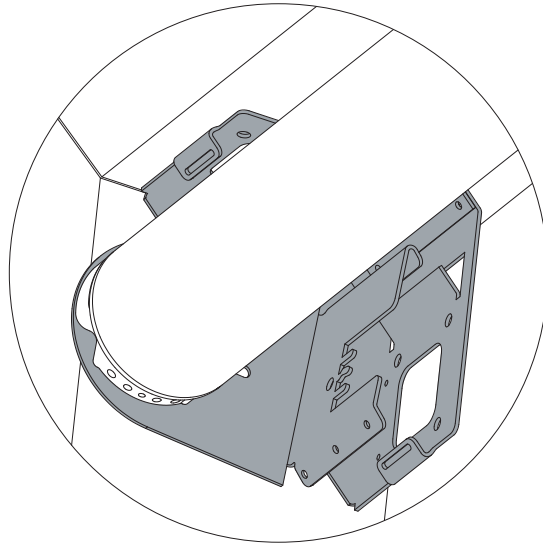
## Monter les stores aux supports secondaires



### AVERTISSEMENT:

Pour des stores de plus de 1,2m (4 pi) deux personnes sont nécessaires pour faire l'installation.

**Remarque:** Si vous installez un système de store accouplé, installer le store avec l'UCÉ avant.



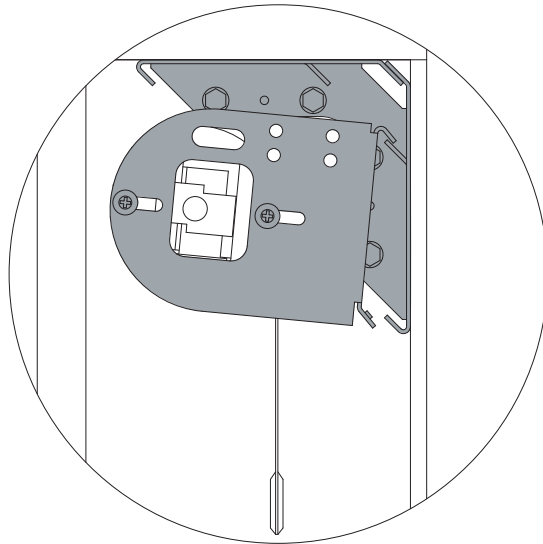
### 5.1

Enlever les vis de retenues des supports du store.

**Remarque:** Laisser l'emballage de protection des stores durant l'installation.

### 5.2

Accrocher le rebord des supports de store par-dessus chaque support secondaire.

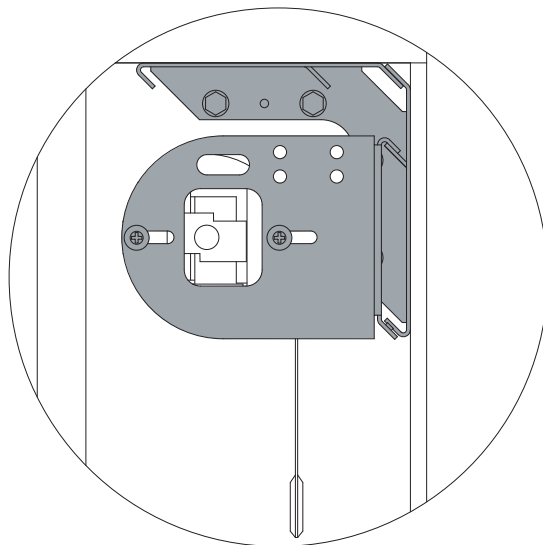


### 5.3

Glisser le store vers le bas jusqu'à ce que le bas des supports s'appuie contre les supports secondaires.

### 5.4

Parcourir les fils de câblage du mur, du plafond ou du montant entre les supports du store et les supports secondaires en s'assurant de ne pas coincer le fil.



# 6

## Centrer et Sécuriser le Store

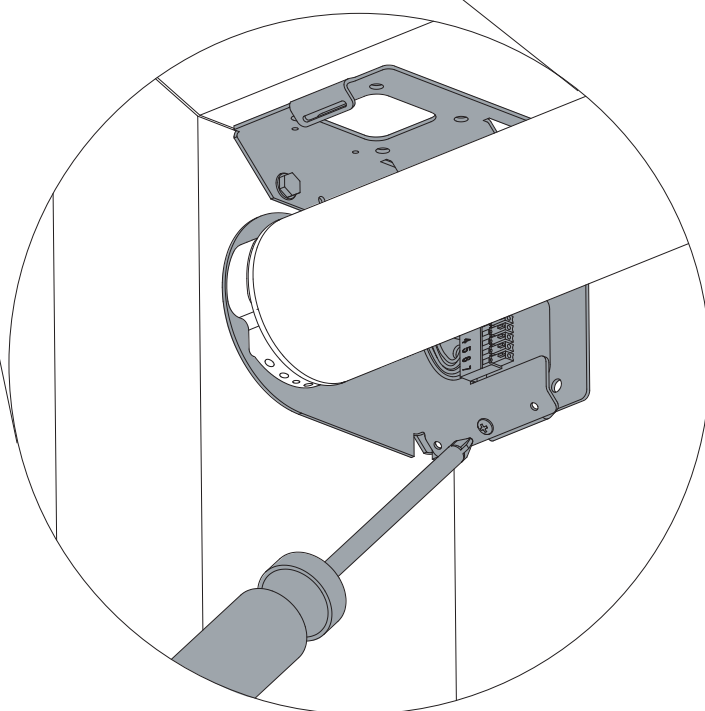
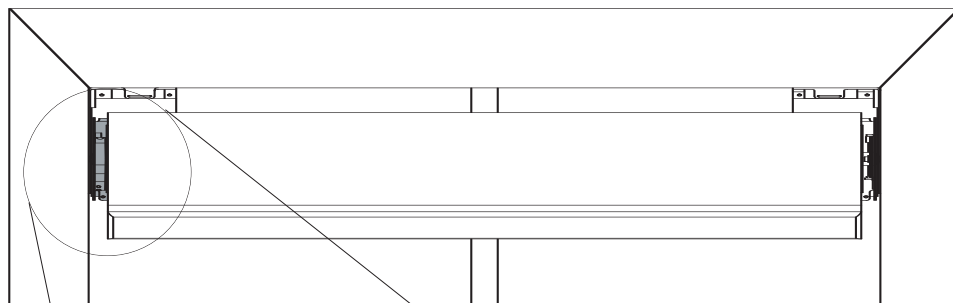
### 6.1

Déplacer le store de gauche à droite pour bien centrer.



#### AVERTISSEMENT:

Le store n'est pas sécurisé au mur durant la procédure d'ajustement. Des mouvements extrêmes d'un côté à l'autre peuvent faire tomber le store. Faire attention à l'engagement des supports du store dans le support secondaire comme il n'y a pas de restriction pour les mouvements d'un côté à l'autre à ce moment. Pour des stores plus larges que 914mm (4 pi), cela nécessite deux personnes pour centrer le store.



### 6.2

Insérer et solidifier les vis de retenues sur TOUS DEUX supports pour sécuriser le store dans sa position. Les vis doivent être serrées à fond.



#### AVERTISSEMENT:

Après l'installation des vis de retenues, pousser et tirer doucement sur le rouleau du store pour assurer une installation sécuritaire.

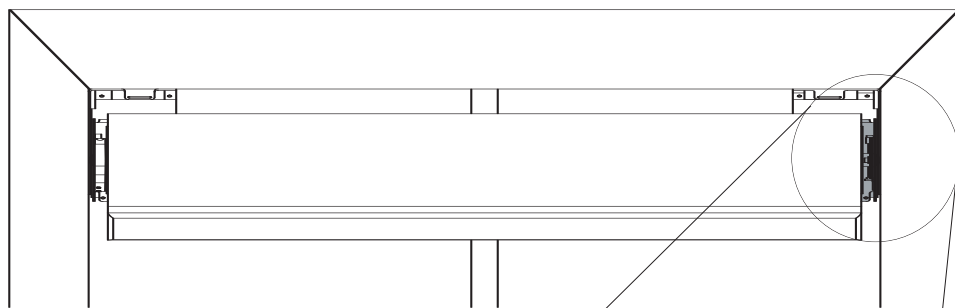


# 7

## Ajuster le niveau du store

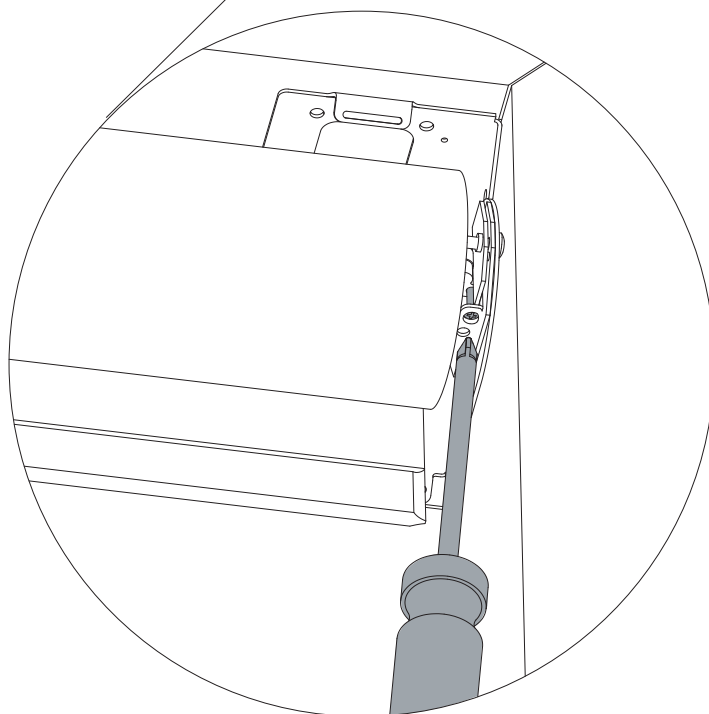
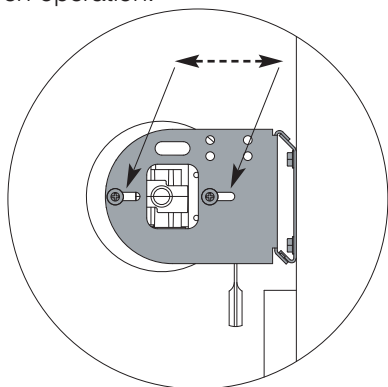
### 7.1

Tourner les vis de réglage pour hausser ou baisser le côté de la poulie du store jusqu'à ce qu'il soit de niveau.



### 7.2

Ajuster la projection du store de la fenêtre pour dégager tout rebord de la fenêtre ou quincaillerie qui pourrait obstruer le passage du store quand en opération.

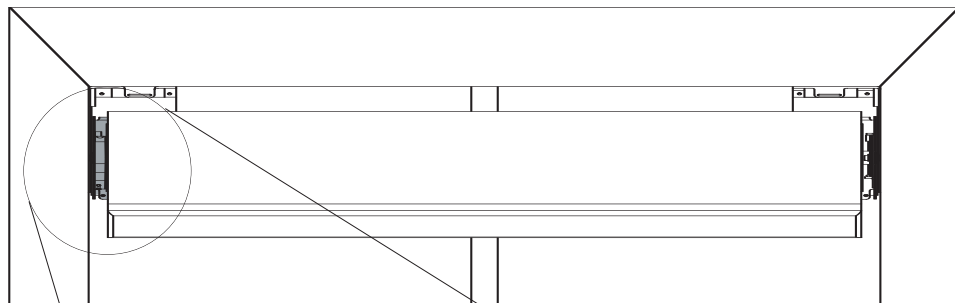


### 7.3

Confirmer l'enroulement du tube rouleau dégagé sans frottement sur quoi que ce soit.

# 8

## Connecter les bornes du terminal



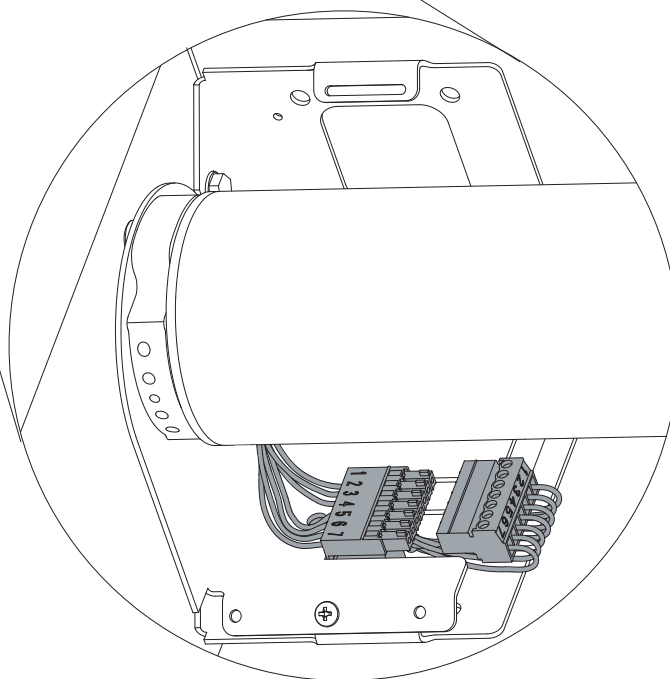
### 8.1

Brancher la borne du terminal de 7 broches au câble de l'UCÉ fixé au support du store.

**Remarque:** La borne du terminal de l'UCÉ s'attache au support du store pour garder le bornier du terminal bloqué en place.

### 8.2

S'assurer que les bornes du terminal sont orientés tels que démontrés.



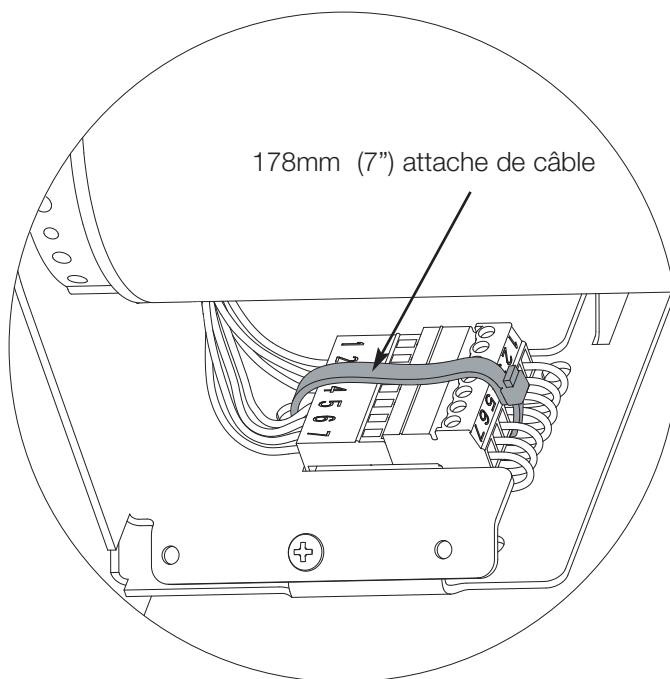
### 8.3

Sécuriser la borne du terminal avec des attaches de 178mm (7") pour câble.

### 8.4

Habiller les câbles de façon à empêcher le frottement contre le tissu du store.

**Remarque:** Si vous installez un système accouplé, allez à la Section 3 du In-Line Coupled Roller Shade Addendum.



# 9

## Connexion de réception IR (si applicable)

### 9.1

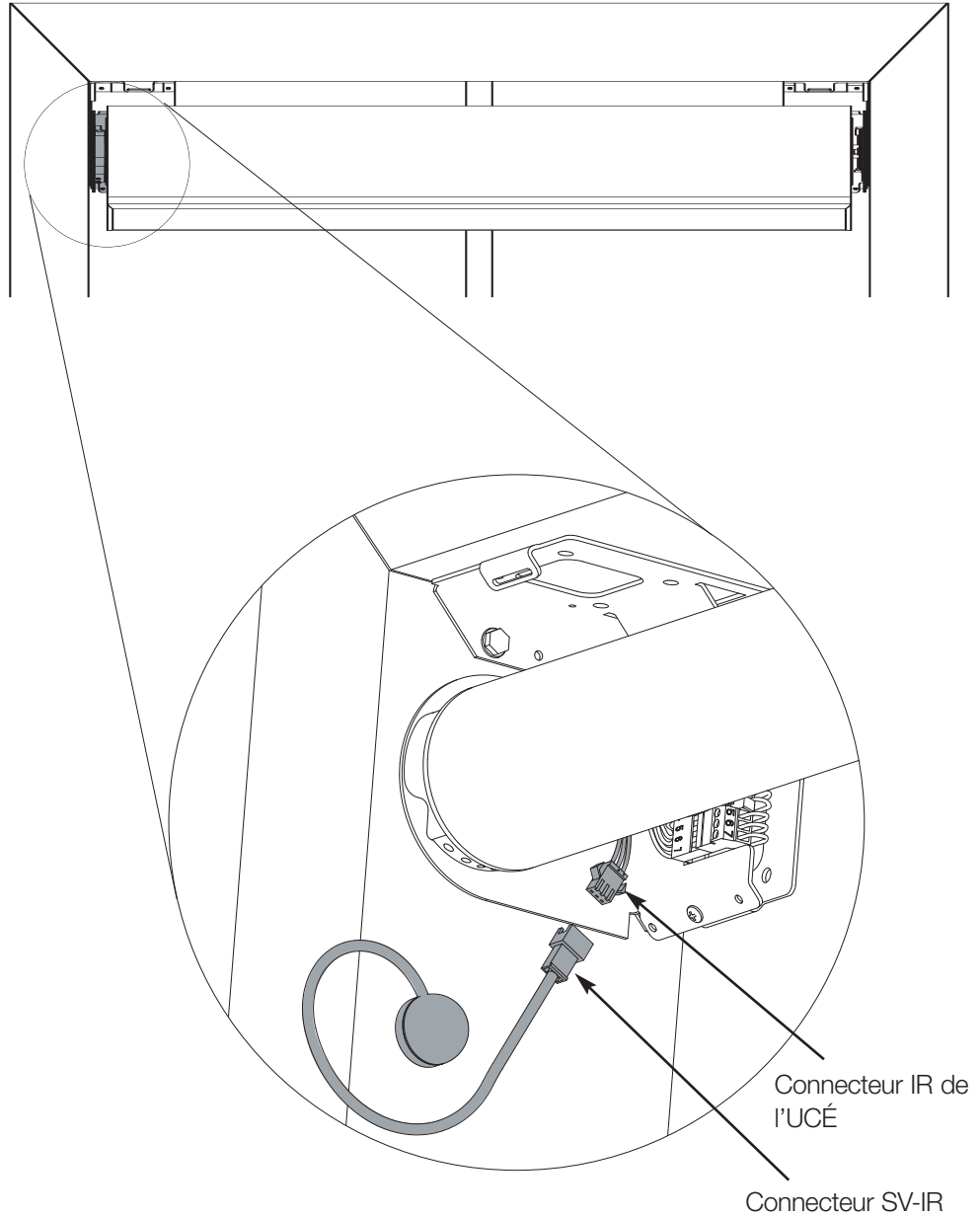
Brancher le connecteur IR de l'UCÉ pour réglage à distance (SV-IR).

### 9.2

Positionner l'oeil IR à un endroit où la vue de la télécommande ne peut être obstruée.

### 9.3

S'assurer que le connecteur IR ne frotte pas sur le store.



# 10


## Programmation des Réglages de Limites de L'UCÉ

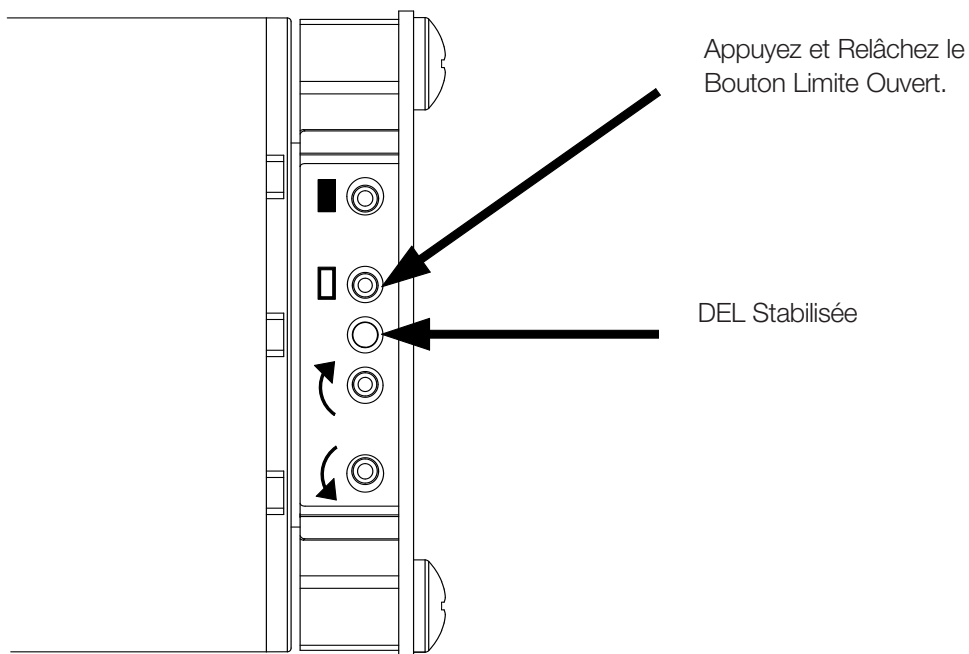
Les Limites Ouvert et Fermé déterminent la distance que l'UCÉ va parcourir. Quand le bouton ouvert est appuyé sur le clavier, l'émetteur IR, ou ICC de l'UCÉ se déplacera à la Limite Ouvert. Quand le bouton fermé est appuyé sur le clavier, l'émetteur IR ou CCI, de l'UCÉ se déplacera à la position Limite Fermée. L'UCÉ ne se déplacera pas plus haut que la Limite Ouvert ou Limite Fermé.

**Remarque: En réglant la Limite Ouvert à plus bas que la Limite Fermé, ceci fera en sorte que le store descendra quand hausser sera appuyé et montera quand baissé sera appuyé.**


### Réglage de la Limite Ouvert de l'UCÉ

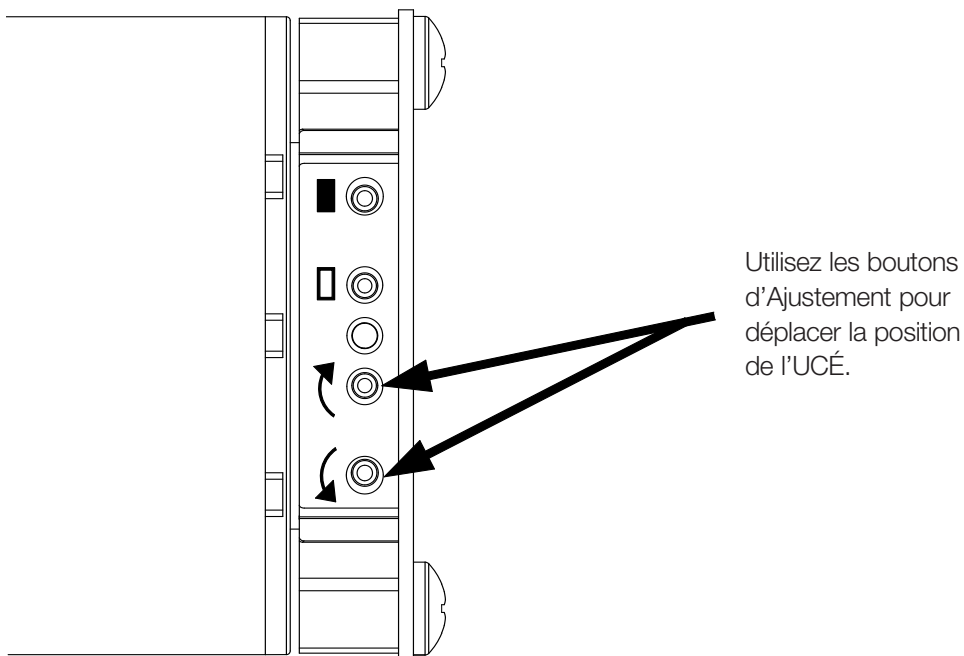
#### 10.1

Appuyez et relâchez le "Bouton Limite Ouvert" (  ), la DEL du store à rouleau de l'UCÉ s'allume uniformément, indiquant que L'UCÉ est "Réglé Mode Limite Ouvert".



#### 10.2

Ajuster la position de l'UCÉ à la position Limite Ouvert désirée, utilisant les boutons d'ajustement (  ).




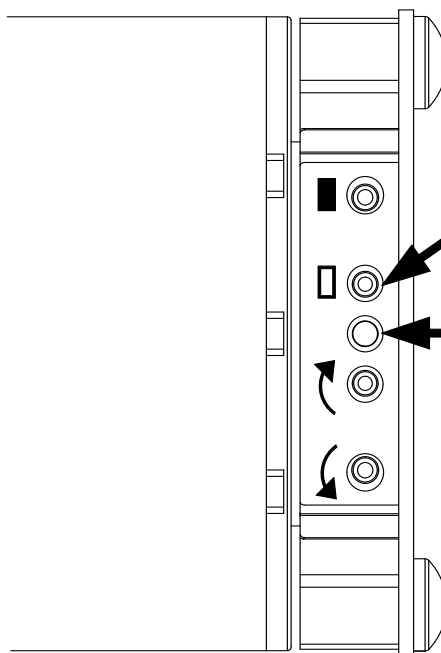
# 10

## Programmation des Réglage de Limites de l'UCÉ (suite)

### Réglage de la Limite Ouvert de l'UCÉ

#### 10.3

Appuyez et maintenez le "Bouton Limite Ouvert" (  ) pour 5 secondes, la DEL du store à rouleau de l'UCÉ clignotera pour 2 secondes, ensuite s'éteindra pour indiquer que la position courante s'est mémorisée à la position Limite Ouvert.




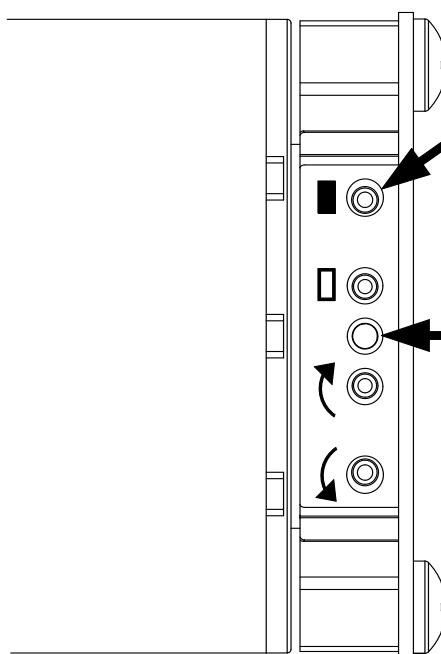
Appuyer et maintenir le Bouton Limite Ouvert pour 5 secondes.

Lumière DEL

### Réglage de la Limite Fermé de l'UCÉ

#### 10.4

Appuyez et relâchez le "Bouton Limite Fermé" (  ), la DEL sur le store de l'UCÉ va s'ouvrir stabilisé, indiquant que l'UCÉ est dans le "Mode Réglage Limite Fermé".



Appuyez et Relâchez le Bouton Limite Fermé

DEL Stabilisée

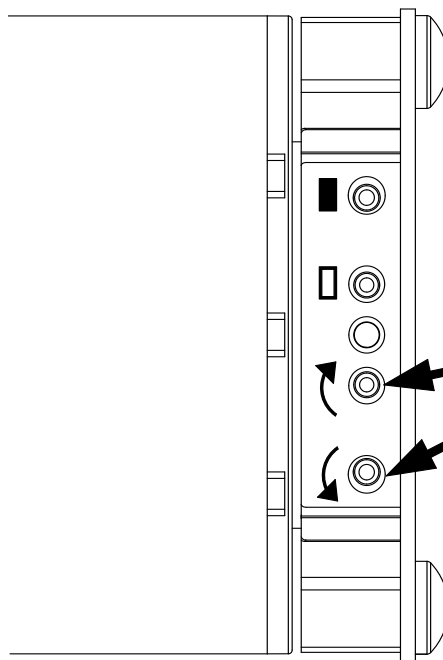
# 10

## Programmation des Réglage de Limites de l'UCÉ (suite)

### Réglage de la Limite Fermé de l'UCÉ

#### 10.5

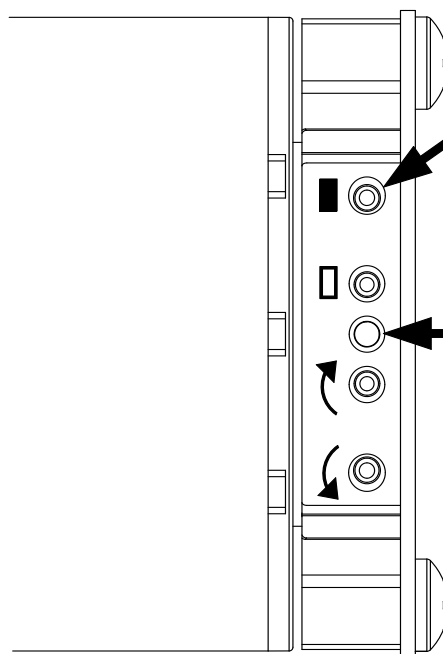
Ajustez la position de l'UCÉ à la Limite Fermé désirée utilisant les boutons d'ajustement (↻↻).



Utilisez les boutons d'Ajustement pour déplacer la position de l'UCÉ.

#### 10.6

Appuyez et maintenez le "Bouton Limite Fermé" (■) pour 5 secondes, la DEL sur le store à rouleau clignotera pour 2 secondes, ensuite s'éteindra, indiquant que la position courante s'est mémorisée comme Limite Fermé.



Appuyer et maintenir le Bouton Limite Fermé pour 5 secondes.

Lumière DEL

# Terminer la Programmation du Système

Le store Sivoia QED est maintenant installé, câblé et les limites OUVERT/FERMÉ pour chacun des stores ont été réglées.

La prochaine étape est de finaliser la programmation du système.

Utiliser les directives dans le **Guide de Câblage et de Programmation** (p/n 045-101-03) ou le **Guide de Références Techniques** (p/n 367-592-03) et procéder aux quatre étapes à suivre:

1. **Configurer le système.** Ceci attribue à chacun des UCÉ, clavier et interface de contact fermé dans le système, un numéro d'adresse unique ou "nom", permettant une communication adéquate entre les composantes.
2. **Vérifier le câblage** de chacun des UCÉ, clavier et interface en utilisant les lectures des DEL des composantes de chacun des systèmes.
3. **Assigner les stores** Les (UCÉ) aux claviers, contrôle de télécommandes IR et/ou contact d'interface fermé. Indiquer aux (UCÉ) à quel clavier et à quel contrôle de télécommande IR et de contacts d'interface fermés elles doivent correspondent.
4. **Régler et sauvegarder le PRÉRÉGLAGE des positions des stores** si vous désirez qu'ils soient différents du mode par défaut de l'usine.

Symptôme

L'UCÉ ne bougera pas...

Solution

...UCÉ n'est pas alimentée – Vérifier l'alimentation de l'UCÉ.  
 ...Le store est pris sur quelque chose - dégager le store.  
 ...Le store n'est pas assigné au clavier, IR, ou CCI.

Le store ne s'ouvre pas complètement ni ne se ferme complètement...

...Les Limites n'ont pas été réglées correctement - référer aux sections "régler limite ouvert" et "régler limite fermé".  
 ...Le tissu du store est retenu par quelque chose – dégager le store.

Le tissu n'est pas de niveau...

...Ajuster en utilisant la vis d'ajustement.  
 ...S'assurer que les supports sont tous montés de niveau.  
 ...S'assurer que le tissu s'enroule correctement sur le tube du store.

Le tissu n'est pas centré à la fenêtre...

...Centrer le store en utilisant l'ajustement central.  
 ...S'assurer que les supports sont centrés.

Les stores ne se déroulent pas aisément...

...Vérifier l'adhérence des extrémités des stores.  
 ...Vérifier l'enroulement du tissu.

Les contrôles IR ne feront pas fonctionner le store....

...L'émetteur IR n'a pas de ligne de vue au receveur IR.  
 ...Hors de portée(champs) – déplacer à l'intérieur de 12m (40 pieds) du receveur IR.  
 ...L'UCÉ n'est pas assignée au receveur IR (PS)  
 ...L'émetteur IR n'est pas branché dans aucune UCÉ à l'intérieur de portée (champs).  
 ... Les batteries ne procurent pas d'alimentation, remplacez les.



## Garantie limitée

Lutron offrent une garantie limitée de 8-ans pour nos systèmes de stores. Veuillez communiquer avec notre service à la clientèle ou nous visiter sur notre site web pour le relevé de la garantie complète.

Lutron se réserve le droit d'apporter des améliorations ou des modifications à ses produits sans préavis. Bien que toutes les mesures nécessaires aient été prises pour veiller à ce que ces renseignements soient exacts et à jour, veuillez vous informer auprès Lutron pour vérifier la disponibilité des produits, les spécifications les plus récentes et l'appropriation à l'usage que vous voulez en faire. Ces produits peuvent être protégés par un ou plusieurs des brevets suivants déposés aux Etats-Unis:

5,671,387; 6,100,659

et les brevets étrangers correspondants. Brevets en instance aux É.-U. et à l'étranger.

Lutron, le sunburst design, et Sivoia sont des marques enregistrées et Sivoia QED et "Lutron controls your light" sont des marques déposées de Lutron Electronics Co.,

## Assistance technique

**Lutron**

**11520 Sun Shade Lane  
Ashland, Virginia 23005**

**[www.lutron.com](http://www.lutron.com)**

Support et service technique 24/7:

Appeler: +1-800-523-9466

Télécopieur: +1-610-282-3679

Courriel: [products@lutron.com](mailto:products@lutron.com)

©2006 LUTRON Electronics Co., Inc.

Imprimé aux É.-U.

P/N 045-047-03 REV. C

