

Panel de Control

Instrucciones de
instalación

QSPS-P1-10-60
Panel de Control
Inteligente QS

QSPS-P1-10-60

Español

Entrada: 120 V~ 60 Hz 8 A (35% ciclo de funcionamiento)
Salida: 24 V= 2,5 A per output (35% ciclo de funcionamiento)

Entrada: 120 V~ 60 Hz 4,6 A continuo
Salida: 24 V= 1 A continuo per output

Instrucciones de instalación (Conservar estas instrucciones)

Leer y seguir todas las instrucciones.

Herramientas Requeridas:

Cortador/Pelador de Cables

Taladro de Potencia

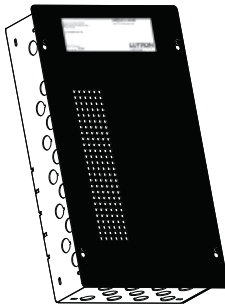
Destornillador Pequeño de Cabeza Plana

Destornillador Phillips #2

NOTA: las piezas de montaje no están incluidas debido a la gran variedad de materiales de pared. El cliente debe escoger las piezas de montaje adecuadas a sus necesidades.

Contenido de la Caja:

QSPS-P1-10-60



1 Notas importantes

1.1

1. Todo el cableado se debe realizar de acuerdo con las reglamentaciones de los códigos eléctricos nacionales y locales.
2. El cableado secundario debe ser de tipo CL2, CL2P, CL2R, CL2X o de otro tipo de cable con especificación eléctrica, mecánica o de combustibilidad equivalente o superior de acuerdo con los códigos eléctricos nacionales y locales.
3. El QSPS-P1-10-60 debe ser instalado por un electricista calificado.
4. Temperatura ambiente de operación: 0 a 40 °C (32 a 104 °F), 0 a 90% de humedad, sin condensación.
5. Este producto es sólo para instalación en **interior**. No requiere mantenimiento.
6. Se requiere protección separada contra sobrecorrientes para cumplir con el Código Eléctrico Canadiense, Parte 1.
7. Para una protección continua contra incendio, reemplace únicamente con un fusible del mismo tipo y especificación que el anterior. (Littlefuse de 5x20 mm fusible de acción rápida 216 P serie 2,5 A)

2.1

1. **Monte el QSPS-P1-10-60** usando uno de los siguientes métodos (no se provee Ferretería de Montaje) No lo monte en ninguna otra orientación.
 - a. **Montaje en Superficie** - Use los orificios ubicados en la parte posterior del gabinete para asegurar el QSPS-P1-10-60 a la pared. Use sujetadores adecuados para una carga de 23 kg (50 libras). Vea la ilustración del QSPS-P1-10-60.
 - b. **Montaje Empotrado** - Instale una placa de 50 mm x 100 mm (2 pulg x 4 pulg) entre los pernos como soporte posterior. Asegure el QSPS-P1-10-60 al perno derecho y al soporte posterior insertando sujetadores a través de los orificios de montaje provistos.

AVISO

El equipo se refrigera por aire. El Montaje debe estar en un lugar donde la cubierta de ventilas no quede bloqueada. Se necesita un mínimo de 300 mm (1 pie).

⚠ ADVERTENCIA

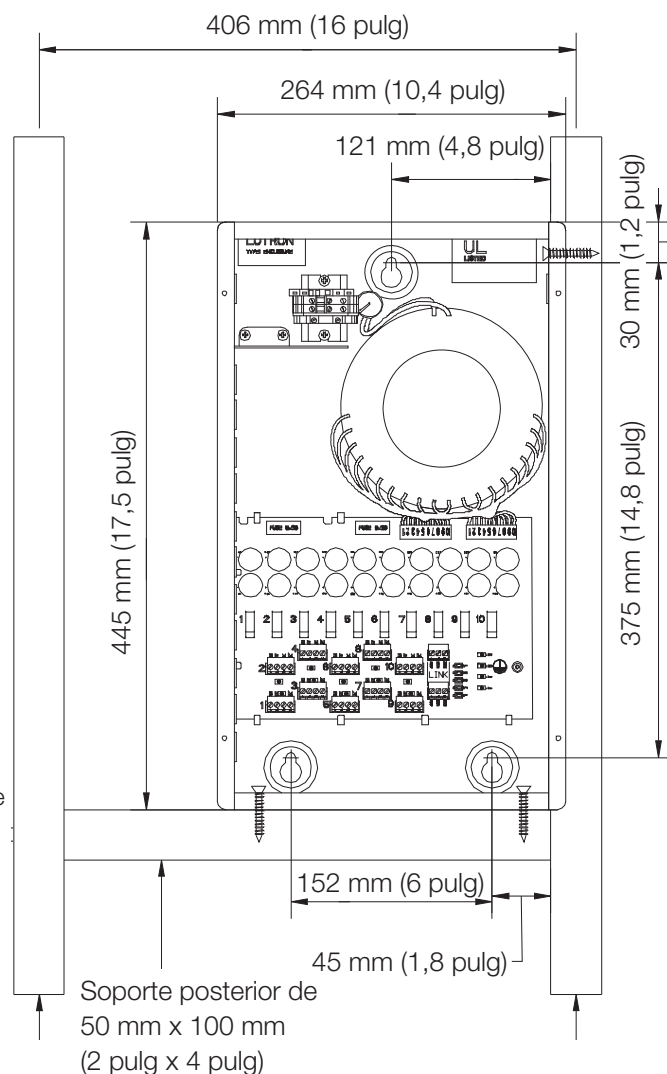
RIESGO DE CHOQUE ELÉCTRICO. Riesgo de lesiones graves o muerte. Localice y cierre el interruptor de la fuente en la posición de Apagado (OFF) antes de cablear los bloques de terminal.

⚠ ADVERTENCIA

RIESGO DE CHOQUE ELÉCTRICO. Riesgo de lesiones graves o muerte. Desconecte la alimentación de entrada de cierre de contacto antes de realizar el mantenimiento.

2. Conecte el cableado de alimentación de energía de 120 V~ en el QSPS-P1-10-60.

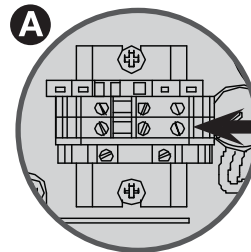
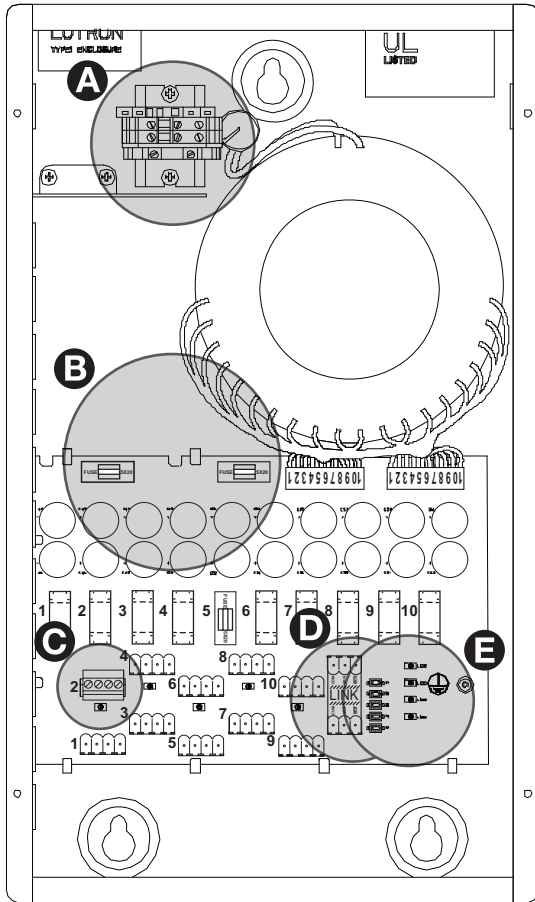
Remueva una de las lengüetas de los orificios del lado superior izquierdo del gabinete cerca de los bloques de terminal de entrada de cierre de contacto. Inserte el protector dentro del orificio precortado. Tienda el cable de alimentación a través del protector (no incluido) hasta el bloque de terminales del lado superior izquierdo del gabinete. Ajuste los bloques de terminal hasta 0,4 a 0,6 N•m (3,5 a 5 pulg-libras).



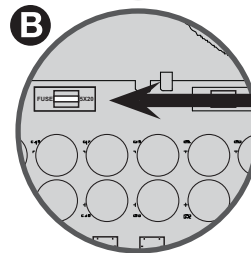
Nota: Máximo de 1 QSPS-P1-10-60 por cortacircuito de 15 A. Máximo de 2 QSPS-P1-10-60 por cortacircuito de 20 A. Tamaño máximo de cortacircuito de alimentación: 30 A.

Use solamente interruptores Magnéticos Altos.

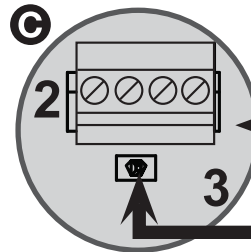
2.2 QSPS-P1-10-60 Identificación de piezas



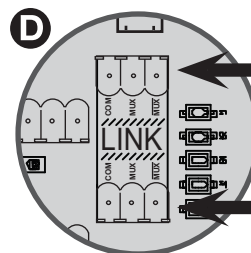
Bloques de terminal de 120 V~ de entrada de cierre de contacto



Fusibles de repuesto 5x20 mm 2,5 A



Conector de 4 contactos para alimentación y comunicaciones a los dispositivos de iluminación y cortinas de Lutron



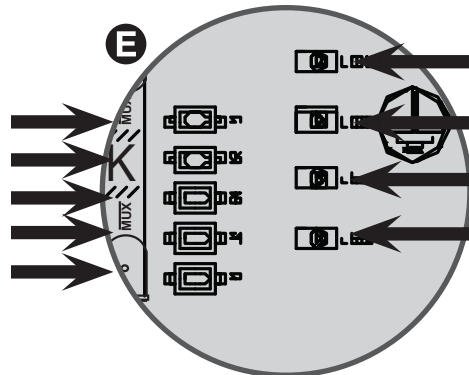
LED: estado de salida (1 por salida, 10 salidas)



Conector de 3 contactos comunicación a fuentes de alimentación adicionales

Botones de diagnóstico

Todas las luces encendidas
 Todas las Luces Apagadas
 Todas las Cortinas Abiertas
 Todas las Cortinas Cerradas
 Fuente de alimentación Libre



Reservada para uso futuro

Reservada para uso futuro

LED de Diagnóstico – Tráfico de Enlace de Comunicaciones

LED DE Estado

3.1 Reglas del enlace

- Máximo de 100 dispositivos (tales como GRAFIK Eye® QS, teclado seeTouch® QS, alimentación de panel de energía inteligente, o unidad de motor de cortina/cortinaje Sivoia®)
- Máximo de 100 zonas (como una unidad de motor de cortina/cortinaje Sivoia QS, o una zona de iluminación en un GRAFIK Eye QS)
- Máximo 600 m (2 000 pies) de cable conectando todas las fuentes de alimentación de paneles de energía inteligentes
- Máximo 600 m (2 000 pies) de cable a los dispositivos cableados de cada fuente de alimentación del panel de energía inteligente
- Use sólo cable con al menos un par trenzado/blindado para comunicaciones

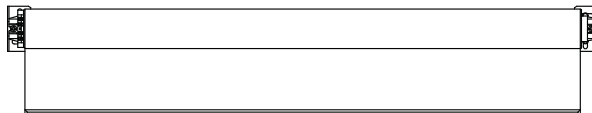
3.2 Cuadro de Largo de Cables

Use este cuadro para determinar la cantidad de cortinas y/o controles que pueden accionarse desde una salida de la fuente de alimentación del panel inteligente Sivoia QS, según el tamaño de la cortina. Luego, verificar el largo máximo de cable para configurar la salida, según el diámetro de cable que se usará.

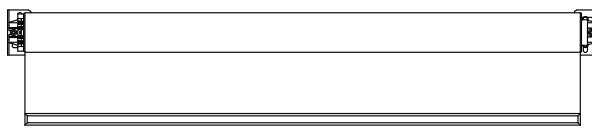
Máximo de dispositivos para una salida		Máxima distancia para una salida basada en el diámetro del cable		
Cortinas	+ Controles	4 mm ² (12 AWG) QSH-CBL-L-500 QSH-CBLP-L-500	1,5 mm ² (16 AWG) QSH-CBL-M-500 QSH-CBLP-M-500	1 mm ² (18 AWG) GRX-CBL-346S-500
Ninguno	Hasta 50 unidades de energía de dibujo	375 m (1 250 pies)	150 m (500 pies)	75 m (250 pies)
Ninguno	Hasta 25 unidades de energía de dibujo	600 m (2 000 pies)	300 m (1 000 pies)	175 m (600 pies)
1 unidad de motor de cortina/cortinaje Sivoia QS	Hasta 1 unidades de energía de dibujo	150 m (500 pies)	60 m (200 pies)	35 m (125 pies)
2 Sivoia QS roller 64, ≤ 2,75 m ² (30 pies ²) cada una		60 m (200 pies)	20 m (75 pies)	15 m (50 pies)
3 Sivoia QS roller 64, ≤ 1,80 m ² (20 pies ²) cada una				
2 Sivoia QS roller 100 ≤ 4,6 m ² (50 pies ²) cada una				

3.3 Ejemplo: Múltiples cortinas por salida

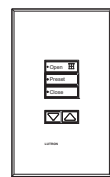
Sivoia QS roller 64: 2,25 m² (25 pies²)



Sivoia QS roller 64: 2,25 m² (25 pies²)

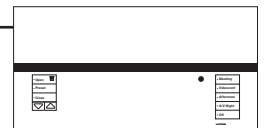
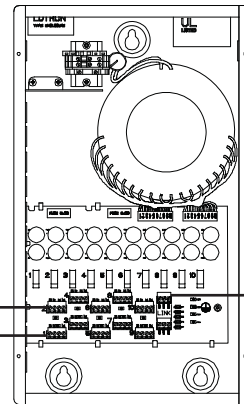


Hasta 15 m (50 pies) de cable
trenzado/blindado de
4-conductores 1 mm² (18 AWG)



seeTouch® QS

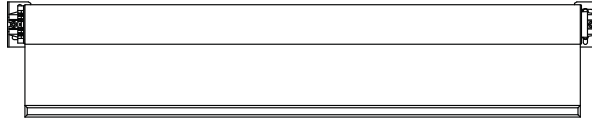
Hasta 75 m (250 pies)
de 1 mm² (18 AWG)
cable trenzado/blindado
de 4-conductores



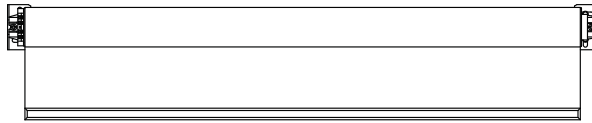
GRAFIK Eye® QS

3.4 Ejemplo: Una cortina por salida

Sivoia QS roller 64: 2,25 m² (25 pies²)



Sivoia QS roller 64: 2,25 m² (25 pies²)



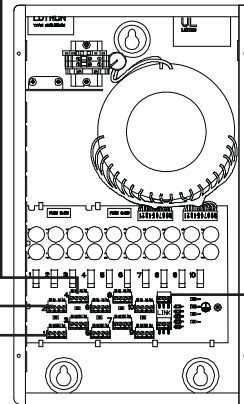
Hasta 30 m (100 pies)
de 1 mm² (18 AWG)
cable trenzado/blinda-
do de 4-conductores

Hasta 30 m (100 pies)
de 1 mm² (18 AWG)
cable trenzado/blinda-
do de 4-conductores



seeTouch® QS

Hasta 75 m (250 pies)
de 1 mm² (18 AWG)
cable trenzado/blinda-
do de 4-conductores



GRAFIK Eye® QS

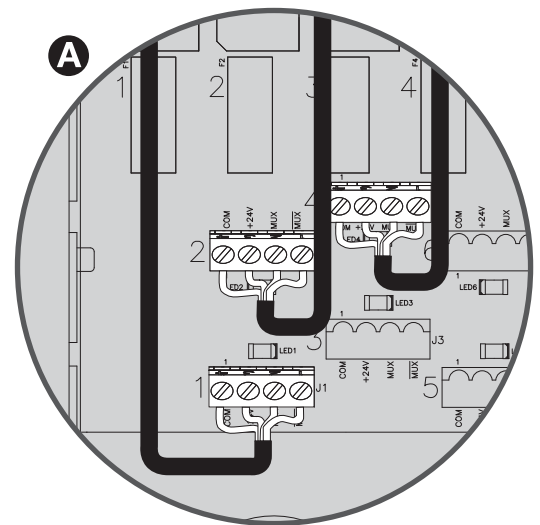
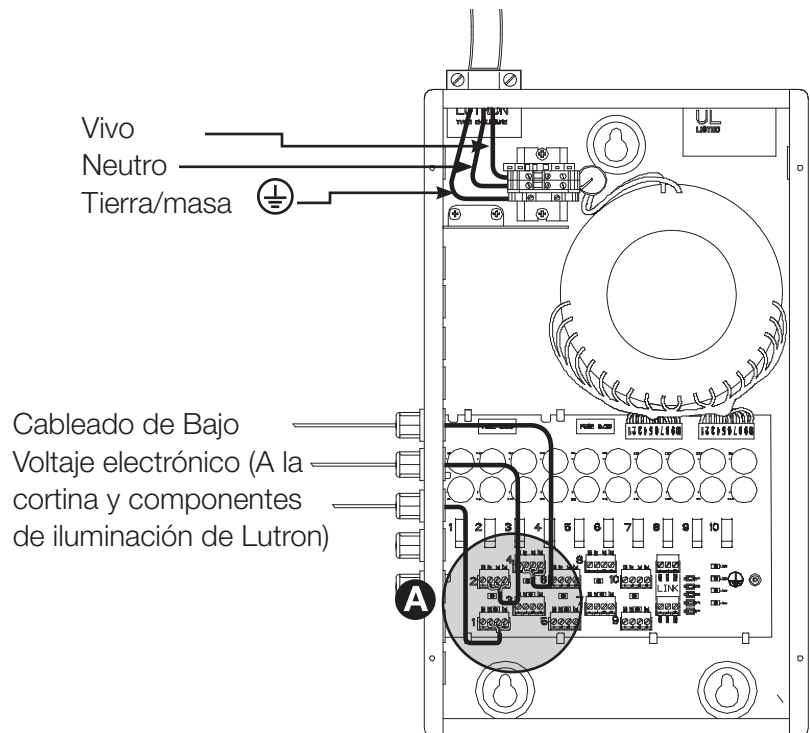
4.1 Tienda el cable de bajo voltaje en el QSPS-P1-60

Remueva todas las lengüetas de los orificios que sea necesario desde el lado izquierdo del gabinete, e inserte protectores de tensión.

Tienda el cableado de bajo voltaje de comunicaciones desde la cortina Lutron QS y los dispositivos de iluminación a través de los protectores hasta los bloques de terminal.

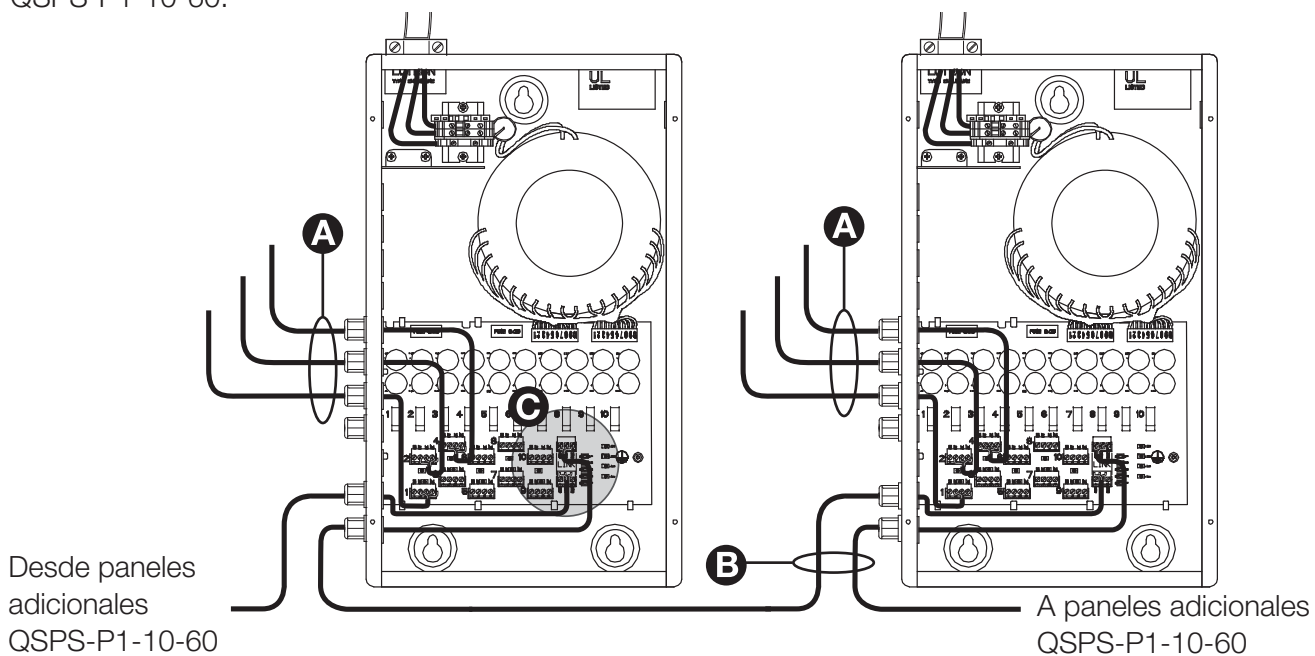
Pele el aislamiento del cable para que quede expuesto, 7 mm (0,25 pulg) de cable desnudo. Asegúrese de ajustar fuertemente los tornillos y que no quede aislación dentro del bloque de terminal.

Alimentación de entrada de cierre de contacto del panel de distribución



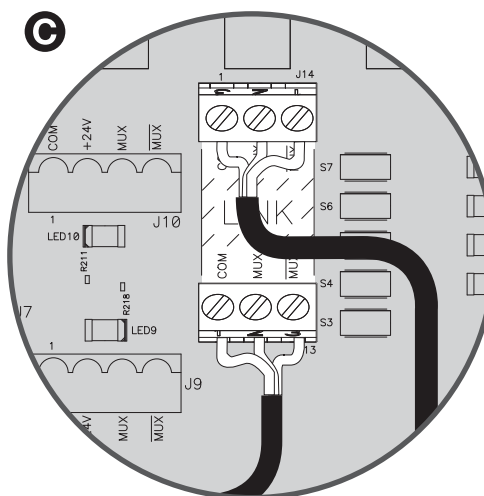
4.2 Conexión de Múltiples Paneles QSPS-P1-10-60

Use los dos bloques de terminal de 3-conductores cuando conecte múltiples paneles QSPS-P1-10-60.



- A Enlace del dispositivo**
Alimentación y comunicaciones de 4 conductores a los dispositivos.
Máx 600 m (2 000 pies) por QSPS-P1-10-60

- B Enlace del panel**
Comunicaciones de 3 - conductores
Máx 600 m (2 000 pies) conectando todos los paneles QSPS-P1-10-60.

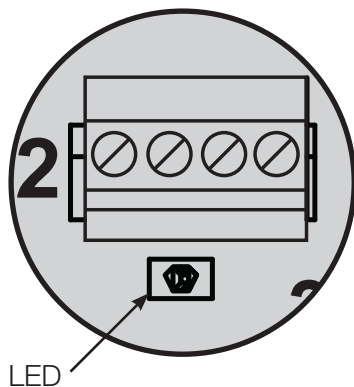


El QSPS-P1-10-60 presenta diagnóstico incorporado para solucionar problemas y verificar su instalación.

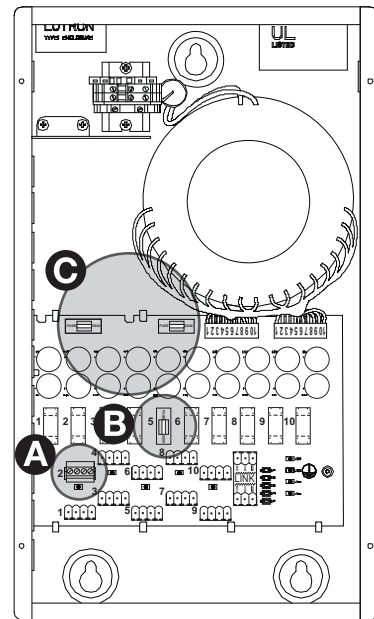
5.1 LEDs de estado de salida

Cada salida tiene un LED de estado que indica si está correctamente alimentada. Si una salida presenta sobrecarga, su LED de estado va a parpadear indicando la condición de falla. Presione el botón de “Borrar Fuente de Alimentación” luego de haber solucionado la condición de falla y el LED parará de parpadear.

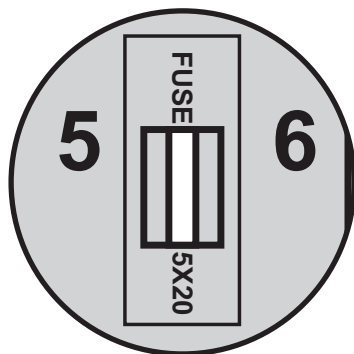
A LEDs de estado de salida



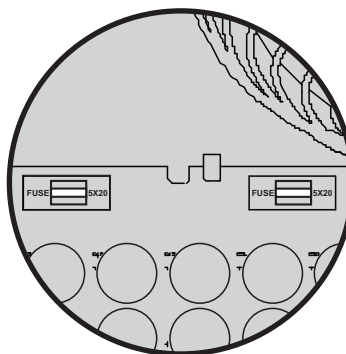
Si un LED de estado de salida se ha apagado, debe reemplazarse el fusible. El QSPS-P1-10-60 viene con dos fusibles de repuesto 5x20 mm 2,5 A.



B Fusibles



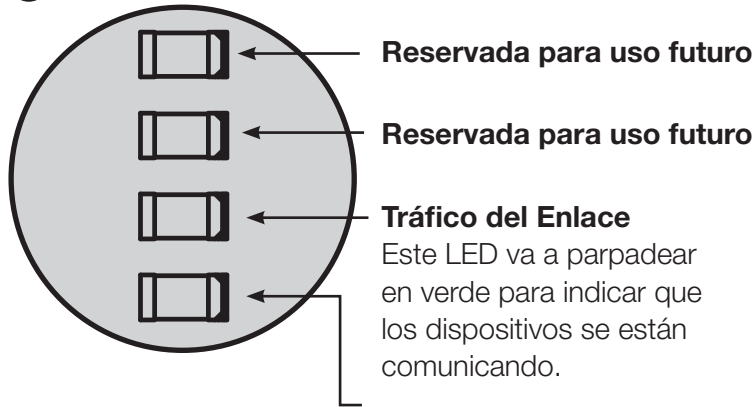
C Fusibles de repuesto



5.2 LEDs de Enlace de Comunicaciones

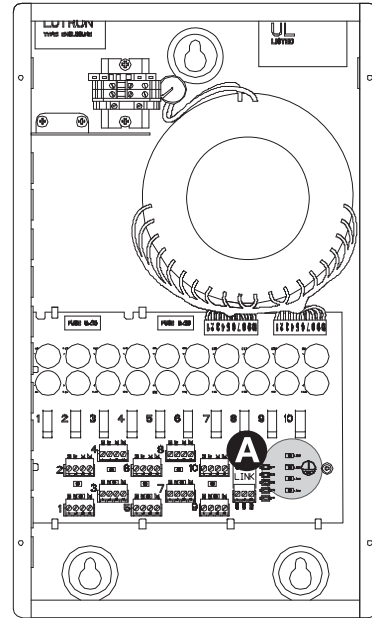
El QSPS-P1-10-60 tiene cuatro LEDs de diagnóstico para el enlace de comunicaciones.

A LEDs de Diagnóstico



LED DE Estado

Este LED indica que el panel está operando correctamente. Si está apagado, verifique el cableado.



5.3 Verifique las Comunicaciones

Para verificar las comunicaciones de su sistema, presione, mantenga presionado (5 segundos), presione, mantenga presionado (5 segundos) el botón de Todas las Cortinas Abiertas. El QSPS-P1-10-60 estará tratando de comunicarse con todos los demás dispositivos. Los LEDs verdes de todas las EDUs que se comunican en el enlace parpadearán rápidamente. Si descubre una EDU que parpadea, verifique que esté alimentada y cableada correctamente. El Modo Diagnóstico del Enlace se apagará solo en 10 minutos.

Para salir del Modo Diagnóstico del Enlace, presione y mantenga presionado el botón Todas las Cortinas Abiertas durante 5 segundos.

ALCANCE

Esta garantía limitada ("Garantía") cubre los siguientes sistemas provistos por Lutron: (a) el Sistema de Cortinas Sivoia® QS ("Sivoia® QS Shade System"), (b) el sistema de cortinas Sivoia QEDTM ("Sivoia QEDTM Shade System"), (c) el sistema manual de cortinas y (d) el sistema de cortinas de corriente alterna o a/c (cada uno de los anteriores considerado un "Sistema"). El cliente reconoce y está de acuerdo en que el uso del Sistema constituye la aceptación de todos los términos y condiciones de esta Garantía.

GARANTÍA LIMITADA

Sujeto a las exclusiones y restricciones descritas más abajo, Lutron garantiza que cada Sistema estará libre de defectos de fabricación desde la fecha de embarque de Lutron por un período de (a) un año, para los controles de pared, las interfases y accesorios del Sistema de cortinas Sivoia® QS ("Componentes Externos Sivoia® QS") y (b) ocho años para los otros Sistemas y la unidad de control electrónico, la tela y la ferretería de la cortina del sistema de cortinas Sivoia® QS. Si existe un defecto de fabricación en los Componentes Externos Sivoia® QS, mientras el Cliente notifique inmediatamente a Lutron del defecto dentro del período de garantía de un año, y si lo requiere Lutron, devuelve la(s) parte(s) defectuosa(s), Lutron, a su sola opción, o bien reparará la(s) parte(s) defectuosa(s) o suministrará las piezas de reemplazo comparables. Si existe un defecto de fabricación en algún componente de un Sistema fuera de los Componentes Externos Sivoia® QS, mientras el Cliente notifique a Lutron inmediatamente del defecto dentro del período de garantía de ocho años y, si lo requiere Lutron, devuelve la(s) parte(s) defectuosa(s), Lutron a su sola opción, o bien reparará la(s) parte(s) defectuosa(s) u otorgará crédito al Cliente por el precio de compra de pieza(s) de reemplazo comparables, compradas a Lutron como se indica más abajo:

Cantidad de años desde la fecha de embarque	Porcentaje del costo de las piezas de reemplazo acreditado por Lutron
Hasta 5	100%
Más de 5 pero no más de 8	50%
Más de 8	0%

Las piezas de repuesto para el Sistema provistas por Lutron o, a su única discreción, por un vendedor aprobado, pueden ser nuevas, usadas, reparadas, reacondicionadas, y/o hechas por otro fabricante.

EXCLUSIONES Y RESTRICCIONES

Esta Garantía será nula, y Lutron y sus proveedores no tendrán responsabilidad bajo esta Garantía, si Lutron o sus representantes no pueden acceder a los componentes del Sistema para inspeccionar, diagnosticar problemas o reparar el Sistema o cualquiera de sus componentes como resultado de un encubrimiento o inaccesibilidad de tales componentes dentro de la estructura de un edificio.

Esta Garantía no cubre, y Lutron y sus proveedores no son responsables por:

- Daños, mal funcionamiento o inoperabilidad diagnosticada por Lutron o por un tercero aprobado por Lutron como provocada por el uso normal, abuso, mal uso, instalación incorrecta, negligencia, accidente, interferencia o factores ambientales, como (a) el uso incorrecto de los fusibles del voltaje de línea; (b) la falla en la instalación, mantenimiento y operación del Sistema siguiendo las instrucciones provistas por Lutron y las provisiones aplicables del National Electrical Code y de los Estándares de Seguridad de Underwriter's Laboratories; (c) el uso de dispositivos o accesorios incompatibles; (d) ventilación inadecuada o insuficiente; (e) reparaciones o ajustes o alteraciones no autorizados; (f) vandalismo; o (g) un acto fortuito, como incendio, descarga eléctrica, inundación, tornado, terremoto, huracán u otros problemas que trasciendan el control de Lutron; o (h) exposición directa a materiales corrosivos.
- Costos de mano de obra en sitio para diagnosticar y para remover, reparar, ajustar, reinstalar y/o reprogramar el Sistema o uno de sus componentes.
- Componentes y equipos externos al Sistema, como iluminación y sistemas de automatización que no sean de Lutron; equipos audiovisuales de cableado en el edificio; y relojes temporizadores, sensores fotoeléctricos y detectores de movimiento que no sean de Lutron.
- El costo de reparar y reemplazar otras propiedades que se hayan da-

ñado cuando cualquier Sistema no trabaja correctamente, aún si el daño fue provocado por el Sistema.

ESTA GARANTÍA REEMPLAZA TODAS LAS OTRAS GARANTÍAS EXPRESAS. TODAS LAS GARANTÍAS IMPLÍCITAS DE MERCANTIBILIDAD O ADECUACIÓN A UN PROPÓSITO ESPECÍFICO, SE LIMITAN A OCHO AÑOS DESDE LA FECHA DE EMBARQUE, EXCEPTO QUE ESTAS GARANTÍAS IMPLÍCITAS ESTÉN LIMITADAS A UN AÑO DESDE LA FECHA DE EMBARQUE PARA LOS COMPONENTES EXTERNOS Sivoia QS.

NINGÚN AGENTE, EMPLEADO O REPRESENTANTE DE LUTRON TIENE NINGUNA AUTORIDAD PARA COMPROMETER A LUTRON A NINGUNA AFIRMACIÓN, REPRESENTACIÓN O GARANTÍA RESPECTO DE LOS SISTEMAS. A MENOS QUE UNA AFIRMACIÓN, REPRESENTACIÓN O GARANTÍA REALIZADA POR UN AGENTE, EMPLEADO O REPRESENTANTE ESTÉ INCLUIDA ESPECÍFICAMENTE AQUÍ, O EN EL MATERIAL IMPRESO ESTÁNDAR PROVISTO POR LUTRON, NO FORMA PARTE DE LA BASE DE NINGUNA NEGOCIACIÓN ENTRE LUTRON Y EL CLIENTE Y NO PODRÁ SER EXIGIDA DE NINGUNA MANERA POR EL CLIENTE.

EN NINGÚN CASO SERÁ RESPONSABLE LUTRON NI NINGUNA OTRA PARTE, POR DAÑOS EJEMPLARES, CONSECUENTES, INCIDENTALES O ESPECIALES (INCLUYENDO, PERO SIN LIMITARSE A DAÑOS POR HERIDAS PERSONALES, FALLA EN EL CUMPLIMIENTO DE UNA TAREA, INCLUYENDO LA BUENA FE O EL CUIDADO RAZONABLE, NEGLIGENCIA O CUALQUIER OTRA PÉRDIDA), NI POR NINGÚN TRABAJO DE REPARACIÓN REALIZADO SIN EL CONSENTIMIENTO PREVIO EXPRESO POR ESCRITO DE LUTRON, QUE SURJA O ESTÉ RELACIONADO EN ALGUNA FORMA CON LA INSTALACIÓN, DESINSTALACIÓN, USO O IMPOSIBILIDAD DE USO DEL SISTEMA, O DE OTRA MANERA, BAJO O EN CONEXIÓN A CUALQUIER PROVISIÓN DE ESTA GARANTÍA, AÚN EN CASO DE FALLA, AGRAVIO INDEMNIZABLE (INCLUYENDO NEGLIGENCIA), RESPONSABILIDAD ESTRICTA, INDEMNIZACIÓN O CONTRATO DE INDEMNIZACIÓN DE GARANTÍA DE LUTRON O CUALQUIER PROVEEDOR, AÚN SI LUTRON U OTRA PARTE HABÍAN SIDO AVISADOS DE LA POSIBILIDAD DE TALES DAÑOS.

SIN PERJUICIO DE CUALQUIER DAÑO QUE PUEDA SUFRIR EL CLIENTE POR CUALQUIER RAZÓN (INCLUYENDO, PERO SIN LIMITARSE A, TODOS LOS DAÑOS DIRECTOS Y TODOS LOS ENUMERADOS MÁS ARRIBA), LA RESPONSABILIDAD DE LUTRON Y DE TODOS LOS TERCEROS BAJO ESTA GARANTÍA EN CUALQUIER RECLAMO DE DAÑOS QUE SURJA EN RELACIÓN CON LA FABRICACIÓN, INSTALACIÓN, ENVÍO, USO, REPARACIÓN O REEMPLAZO DEL SISTEMA, Y LA ÚNICA COMPENSACIÓN AL CLIENTE POR LO ANTERIOR, SE LIMITARÁ AL TOTAL PAGADO A LUTRON POR EL CLIENTE POR EL SISTEMA. LAS LIMITACIONES, EXCLUSIONES Y CLÁUSULAS EXONERATIVAS ANTERIORES SE APLICARÁN CON EL MÁXIMO ALCANCE PERMITIDO POR LA LEY APLICABLE, INCLUSO SI LA COMPENSACIÓN NO CUMPLE CON SU PROPÓSITO ESENCIAL.

LA PRESENTE GARANTÍA LE OTORGA DERECHOS LEGALES ESPECÍFICOS. USTED PUEDE TENER OTROS DERECHOS QUE VARIAN SEGÚN EL ESTADO. ALGUNOS ESTADOS NO ADMITEN LIMITACIONES A LA DURACIÓN DE LAS GARANTÍAS IMPLÍCITAS, DE MODO QUE LA LIMITACIÓN ANTERIOR PUEDE NO SER APLICABLE EN SU CASO. ALGUNOS ESTADOS NO PERMITEN LA EXCLUSIÓN O LIMITACIÓN DE LOS DAÑOS INCIDENTALES O INDIRECTOS, DE MODO QUE LA LIMITACIÓN O EXCLUSIÓN ANTERIOR PUEDE NO SER APLICABLE EN SU CASO.

RECLAMOS EN GARANTÍA, ASISTENCIA TÉCNICA E INFORMACIÓN SOBRE LA GARANTÍA.

Comuníquese con el Centro de Soporte Técnico de Lutron a los números provistos debajo o con su representante de ventas local de Lutron si desea formular preguntas relacionadas con la instalación o el funcionamiento del Sistema o de esta Garantía, o para hacer un reclamo de garantía. Por favor, indique el número de modelo exacto al llamar.

Lutron, el logo Sunburst y Sivoia son marcas registradas, y Sivoia QS es una marca registrada de Lutron Electronics Co., Inc.

SEDE CENTRAL MUNDIAL

Lutron Electronics Co., Inc.
7200 Suter Road
Coopersburg, PA 18036
Estados Unidos
Tel: +1.610.282.3800
Fax: +1.610.282.1243

EN ASIA MUNDIAL

Lutron GL Ltd.
15 Hoe Chiang Road
#07-03 Tower Fifteen
Singapur 089316
Tel: +65.6220.4666
Fax: +65.6220.4333
lutronsea@lutron.com

SEDE CENTRAL EUROPEA

Lutron EA Ltd.
6 Sovereign Close
London, E1W 3JF
Reino Unido
Tel: +44.(0)20.7702.0657
Fax: +44.(0)20.7480.6899

SERVICIO AL CLIENTE /PEDI- DOS

Reino Unido +44.(0)20.7702.0657
09.00 - 18.00 GMT
EUA. +1.610.282.3800
08.00 - 20.00 hora estándar del
Este

SERVICIO AL CLIENTE

/correo electrónico:
shadinginfo@lutron.com

SOPORTE TÉCNICO & SERVICIOS

EUA. +1.610.282.3800
24 horas/7 días
Reino Unido
+44.(0)20.7702.0657
09.00 - 18.00 GMT

INTERNET:

www.lutron.com

OFICINAS DE VENTA ADICIONALES DE LUTRON:

Alemania

Tel: +49.309.710.4590
Fax: +49.309.710.4591
LÍNEA GRATUITA
00800.5887.6635

Francia

Lutron Ltc, S.A.R.L.-Paris
90 rue Villiers
92300 Levallois Perret,
Francia
Tel: +33.1.41.05.42.80
Fax: +33.1.41.05.01.80
LÍNEA GRATUITA 0800.90.12.18
lutronfrance@lutron.com

España-Madrid

Tel: +34.91.567.84.79
Fax: +34.91.567.84.78
LÍNEA GRATUITA 0900.948.944

España-Barcelona

Tel: +34.93.496.57.42
Fax: +34.93.496.57.50
LÍNEA GRATUITA 0900.948.944

Hong Kong

Tel: +852.2104.7733
Fax: +852.2104.7633

Beijing

Tel: +86.10.5877.1817
Fax: +86.10.5877.1816

Singapur

LUTRON GL Ltd.-Singapur
15 Hoe Chiang Road
#7-03 Tower 15
Singapur 089316
Tel: +65.6220.4666
Fax: +65.6220.4333

Japón

Tel: +81.3.5575.8411
Fax: +81.3.5575.8420

www.lutron.com/americalatina

EUA y Canadá (24 horas/7 días a la semana):

Llame al: 800.523.9466

Otros países (8 a.m. – 8 p.m. Hora del Este)

llame al: +1.610.282.3800

fax: +1.610.282.3090

Correo electrónico: shadinginfo@lutron.com

©2012 LUTRON Electronics Co., Inc.

Impreso en E.U.A.

P/N 045-310 REV B

