



okenní systémy | Sivoia QED® přehled

Interiérové denní světlo může být vytvářeno přímým slunečním zářením, odrazem od mraků, okolních budov a/nebo světlých barev na stěnách interiéru. Zvládnout denní světlo znamená použít stínících systémů k regulaci pronikání a intenzity přirozeného světla v prostoru.

## Použití správného stínícího systému

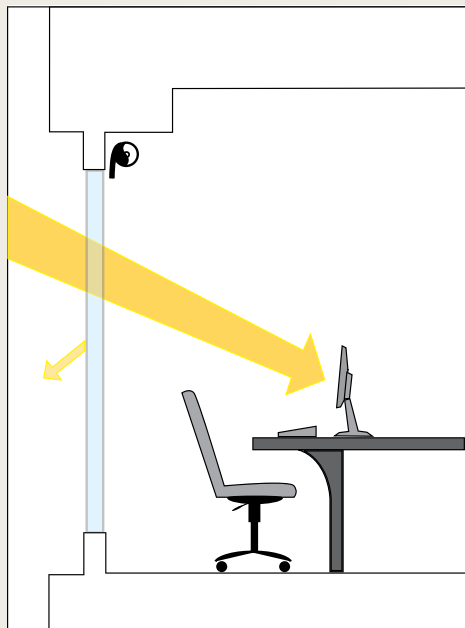
Ovládnutí denního světla vyžaduje dobře konstruovaný stínící systém. Ten sestává z ovladatelných rolet v kombinaci se správnou textilií pro zeslabení prostupnosti světla při zachování výhledu do exteriéru a kontroly nad vstupujícím teplem. Ovladatelné rolety umožňují, aby byl systém automatizován a zapojen do dalších ovládacích systémů v budově.

Volba textilie je určena vyhodnocením stranové orientace v každé jednotlivé výšce a záměrem návrháře, jak má interiér budovy vypadat. Mezi ovlivňující faktory patří schopnost textilie absorbovat, propouštět a odrážet sluneční energii.

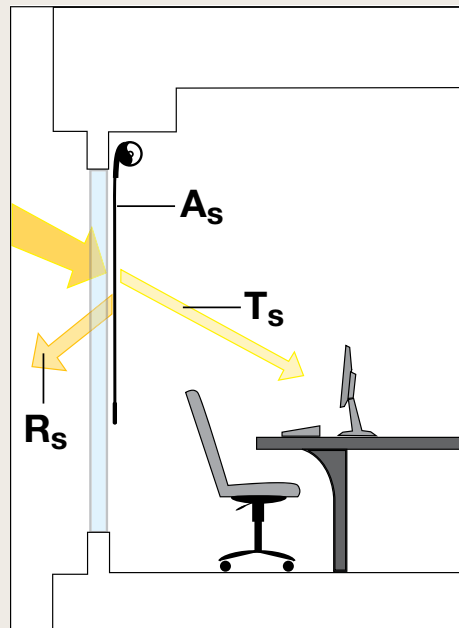
Pro každou textilií  $T_s + A_s + R_s = 100\%$  slunečního záření

Zvládnutí denního světla je optimální, pokud je zajištěna přesnost krytí a je zvolena správná textilie, tyto pak společně působí v návaznosti na ovládání elektrického osvětlení, včetně systému stmívačů a vypínačů.

bez rolet



s roletami



$T_s$  (sluneční propustnost)

$A_s$  (sluneční absorpce)

$R_s$  (sluneční odraz)



## Obsah

Rozdíl v Lutron® .....	02	Stylové římské rolety .....	10
Sivoia QED   tichý elektronický pohon .....	04	Vylepšený systém závěsových kolejnic.....	11
Výrobová řada .....	05	Tlačítkové panely seeTouch® .....	12
Navinovací rolety .....	06	Barevné možnosti .....	13
Přehled systému.....	07	Komplexní řešení světla   obytné .....	14
Specifikace textilií .....	08	Komplexní řešení světla   pracovní.....	16



## O společnosti Lutron

Již přes 45 let je Lutron světovou jedničkou mezi výrobci systémů pro ovládání osvětlení. Průběžně inovuje výrobky a zároveň po celém světě nabízí prvotřídní služby a servis.

## Instalace

### Jednoduché přenastavení

Systém Sivoia QED lze snadno překonfigurovat, dají se změnit omezení a přednastavení lze přeprogramovat bez změny kabeláže; stačí k tomu pouze dálkové ovládání, tlačítkový panel nebo jednotka elektronického pohonu (EDU).

### Zjednodušená kabeláž

Stínicí systémy Sivoia QED nevyžadují žádné sdružené ovladače, relé nebo napěťové kabely mezi jednotkami elektronického pohonu. Kabeláž lze zjednodušit použitím volitelného napájecího panelu Sivoia QED, který umožňuje svést kabely pro celý systém do jediného vhodného místa.

## Ovládání

### Ultratichý elektronický pohon

Nízkonapěťový systém Sivoia QED pracuje při téměř neslyšitelné hladině hluku (44 dBA, měřeno tři stopy od pohonu). Rolety se pohybují plynule a, aniž byste slyšeli cvakání, zastavují v přednastavených pozicích.

### Inteligentní seřazení lemovek™

Veškeré rolety v systému Sivoia QED se spouštějí společně a zastavují v programovatelných přednastavených pozicích s přesností na 0,3 cm. Při použití inteligentního seřazení spodních lemů se budou stínicí systémy roller 64™, roller 100™ a roller 225™ pohybovat a spouštět současně, i když disponují různými průměry trubek.

### Vestavěná funkce infračerveného paprsku

Veškeré systémy Sivoia QED jsou již v továrně vybavené pro příjem signálu a ovládání infračerveným paprskem.

### Komplexní řešení světla

Lutron vyrábí systémy na ovládání osvětlení, které jsou kompatibilní s roletami Sivoia QED, a tak můžete intuitivně ovládat jak elektrické, tak i denní světlo.



## Estetika

### **Minimální, symetrické světelné spáry**

Stínící systémy rolet Sivoia QED® mají postranní světelné spáry pouze 1,9 cm na každé straně.

### **Elegantní možnosti ovládání**

Ovládání Lutron® má špičkový vzhled a odpovídá moderním požadavkům na pracovní a obytné prostory. Je k dispozici v široké paletě barev a povrchových úprav, včetně kovových.

### **Široká nabídka textilií**

Stínící systémy Lutron jsou k dispozici s průhlednými, průsvitnými a zatemňovacími textiliemi tak, aby vyhověly každé funkci nebo estetickému požadavku. Vybírat můžete z mnoha látek včetně těch, které neobsahují PVC.

### **Komplexní řešení světla**

Lutron vyrábí systémy na ovládání osvětlení, které jsou kompatibilní s roletami Sivoia QED, a tak můžete intuitivně ovládat jak elektrické, tak i denní světlo.

## Flexibilita a výkon

### **Koncové polohy a přednastavení se nikdy neztratí**

Koncové polohy a přednastavení pozice rolet jsou nadefinovány s elektronickou přesností a pak uzamčeny. Po celou dobu životnosti má výrobek funkční paměť, která se osvědčí v případě výpadku elektriny. Bez ohledu na stáří rolet, elektrostatický výboj nebo výpadek elektriny se přednastavení a koncové polohy nikdy neposunou.

### **Obhajitelný design a LEED™**

Ovládání rolet a osvětlení Lutron dosáhlo 20 bodů v pěti z celkem šesti hodnocených kategorií LEED.



### **Záruka a podpora systému**

Na systémy Sivoia QED je osmiletá limitovaná záruka s možností rozšířeného servisu. Lutron má po celém světě vlastní techniky a jako jediný výrobce systémů osvětlení a rolet poskytuje prostřednictvím svého centra technickou podporu 24 hodin denně 7 dní v týdnu.



### Jednotka elektronického pohonu rolet Sivoia QED

Sivoia QED (tichý elektronický pohon) nabízí ultratiché, precizní ovládání navinovacích rolet, římských rolet a závěsů. Tento inteligentní nízkonapěťový systém se špičkovým výkonem funguje hladce a plynule a umožňuje jednotné seřazení spodních lemů u více

rolet. Elegantní nástěnné ovladače Lutron® zjednodušují práci se zatemněním oken a systémy Sivoia QED lze hladce propojit s dalšími prvky sloužícími ke komplexnímu ovládání osvětlení v prostoru. Jednotka elektronického pohonu navinovací rolety Sivoia QED



Inteligentní procesor umožňuje obousměrnou komunikaci a tím si zajišťuje flexibilitu, programovatelnost a integraci s dalšími ovládacími prvky osvětlení Lutron.

Precizní design motoru a pohonu zajišťuje ultratichý a plynulý pohyb a zarovnání rolet.

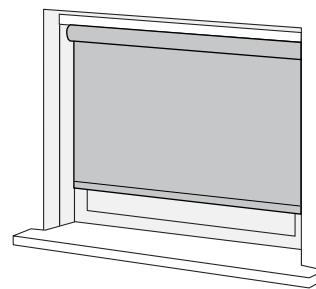


## Navinovací rolety

Přednosti navinovacích rolet Sivoia QED:

- ultratichý provoz
- rovnoměrný precizní pohyb více rolet
- minimální, symetrické světelné spáry
- snadné ovládání jedním dotykem na elegantním tlačítkovém panelu a dálkové ovladače do ruky s intuitivní obsluhou

Systém lze organicky propojit s ovládacími prvky osvětlení Lutron® k zajištění komplexního ovládání světla v jakémkoliv prostoru nebo s jinými systémy, např. bezpečnostními či termostatickými, a tak rozšířit možnost všestranného využití každé místnosti nebo budovy.

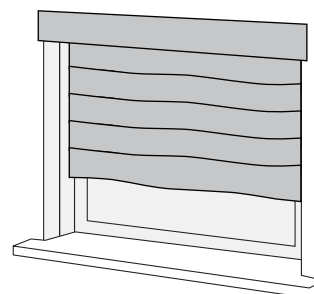


## Římské rolety

Přednosti římských designových rolet Sivoia QED:

- Stejně elegantní pohyb a precizní ovládání jako u svinovacích rolet Sivoia QED
- Elegance dekoračního řasení a plochých nebo měkkých skladů

Výběr z široké nabídky přírodních tkanin a exkluzivních designových textilií, které vhodně doplňují design stmívačů a dalších ovládacích prvků osvětlení řady Lutron Satin Colors™.

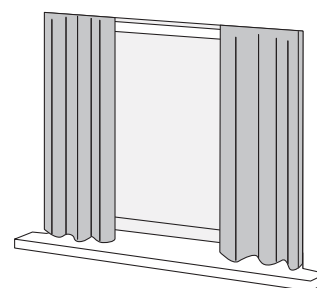


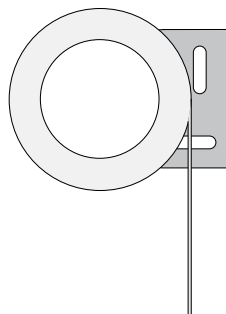
## Systémy závěsových kolejnic

Kromě navinovacích rolet zahrnuje řada Sivoia QED také systémy závěsových kolejnic pro panely skládaných a zvlňených závěsů.

Přednosti systému kolejnic Sivoia QED:

- Zcela tiché a precizní ovládání jako u celé řady Sivoia QED
- Závěsy odtahované vlevo, vpravo i na střed
- K dispozici jsou jednoduché i duální závěsové kolejnice
- Kolejnice rovné i zakřivené podle požadavků





### **Roller 64™**

Ideální pro malá až střední okna.

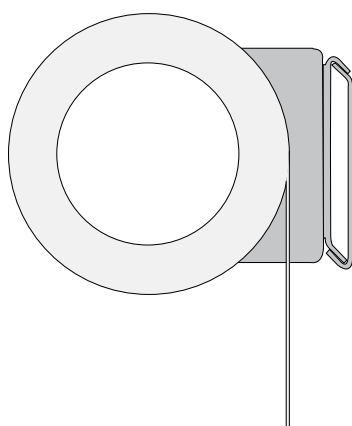
Rozměr válce: 41 mm

Rozměry usazení: 89 mm šířka x 89 mm výška

Běžná maximální velikost: 5,6 m<sup>2</sup>.

Minimální šířka konzole-konzole: 533 mm

Běžná maximální šířka konzole-konzole: 2,4 m.



### **Roller 100™**

Pro okna do šíře 3 m.

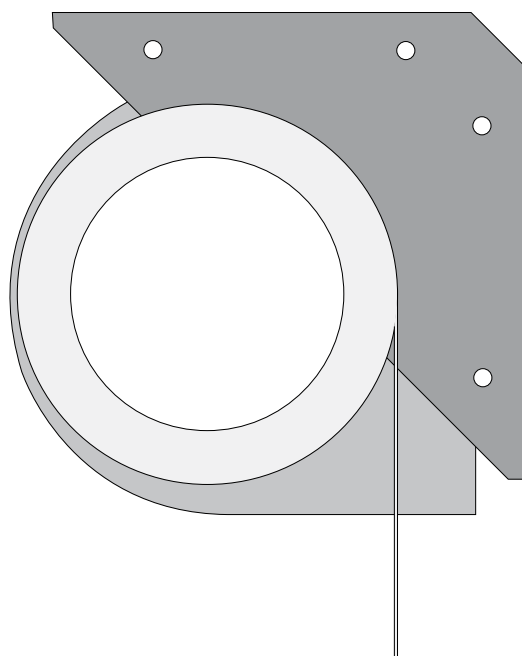
Rozměr válce: 66 mm

Rozměry usazení: 125 mm šířka x 130 mm výška

Běžná maximální velikost: 10 m<sup>2</sup>

Minimální šířka konzole-konzole: 610 mm

Běžná maximální šířka konzole-konzole: 3 m



### **Roller 225™**

Poskytuje vysokozátěžovou konzolu a vyšší krouticí moment pro náročnější použití např. v atríích nebo ve vícetabulových oknech.

Rozměr válce: 95 mm

Rozměry usazení: 178 mm šířka x 178 mm výška

Běžná maximální velikost: 20 m<sup>2</sup>

Minimální šířka konzole-konzole: 810 mm

Běžná maximální šířka konzole-konzole: 4,6 m



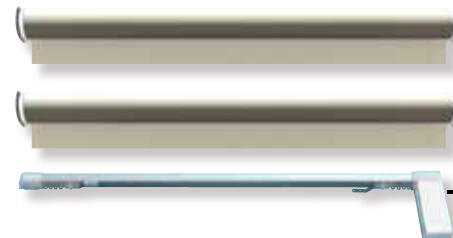
## Prvky systému Sivoia QED

Běžné součásti navinovacích rolet systému Sivoia QED (zobrazení není v jednotném měřítku)

Navinovací rolety s jednotkou elektronického pohonu

Závěsové kolejnice s jednotkou elektronického pohonu

Infračervené dálkové ovládání



Komunikační kabeláž

Kabely nízkonapěťové komunikace a zdroje napájení



Napájecí / komunikační panel Sivoia QED (volitelné)

- Zajišťuje centralizaci kabeláže pro více jednotek elektronického pohonu (EDU)
- Každý panel poskytuje napájení až pro 10 EDU Sivoia QED
- Sivoia QED rolety mohou být také napájeny samostatnými zdroji

## Napájecí panel Sivoia QED SVQ-10-PNL

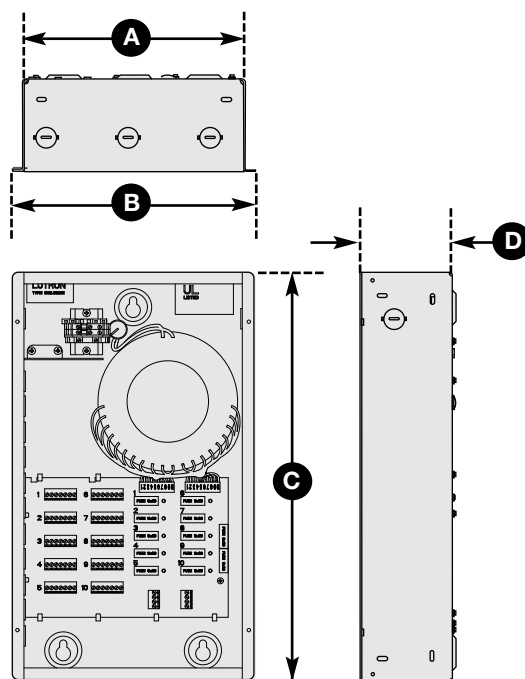
- Poskytuje napájení a komunikační kabeláž až pro 10 pohonů Sivoia QED.
- Využijte upravený komunikační / napájecí kabel se sedmivodičovou kombinací (SVQ-CBL-250) nebo určete vlastní samostatné napětí a komunikační kabeláž.

Více informací najdete v technické referenční příručce Sivoia QED (P/N 367-592) nebo navštivte

[www.lutron.com/shadingsolutions](http://www.lutron.com/shadingsolutions)

### Rozměry

- A** 9.50 in. (24.13cm)
- B** 10.30 in. (21.16cm)
- C** 17.50 in. (44.45cm)
- D** 3.90 in. (9.9cm)





### **Zlepšete si výhled**

Lutron® SheerShades™ redukuje odlesky a přímé sluneční záření bez omezení výhledu do okolí. Jsou k dispozici v řadě provedení s různými koeficienty propustnosti, aby mohly reagovat na rozdílnou intenzitu přímého světla.



### **Snižte odlesky a vstupní teplo**

Mnoho textilií Lutron je navrženo tak, aby odráželo co nejvíc slunečního záření a tím minimalizovalo zvyšování teploty uvnitř budovy. Navíc správně zvolená textilie umí zredukovat odlesky a zlepšit kontrast na monitorech a obrazovkách.



### **Zatmění**

Na přání jsou k dispozici 100% neprůsvitné textilie pro použití např. u domácího kina, v ložnici nebo v konferenčních místnostech. Systémy Sivoia QED jsou také vybaveny postranními kapsami k zajištění kompletního zatmění.



S ohledem na různé použití vždy zvolte tu správnou textilií. Textilie Lutron® vybírejte ze tří kategorií: SheerShade™, Privacy a Blackout. Získáte tak různé stupně ochrany před světlem a požadovanou funkčnost.

## SheerShade

Materiál je tvořen volnou vazbou, takže sluneční svit je filtrován při zachování průhlednosti. Textilie SheerShade se rozlišují podle "koeficientu propustnosti", který udává podíl volného prostoru ku přízi v tkanině.

Textilie SheerShade Designer jsou tkané dekorativnější vazbou, například žakárovou, která napodobuje tkaniny z přírodních materiálů.

## Privacy

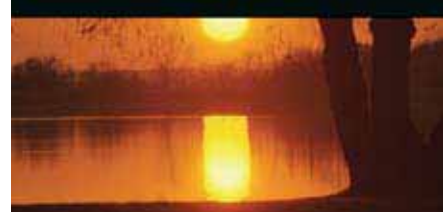
Tyto textilie sice propouštějí světlo, ale nemají tak volnou vazbu, a proto je průhlednost látky omezena na obrysy a stíny.

## Blackout

Tyto textilie kompletně zamezují propouštění světla. Zatemňovací textilie jsou často kombinovány s postranními kapsami, povrchovými úpravami a dalšími prvky, které přispívají k zajištění komplexní ochrany před světlem.

Ukázku textilií si můžete objednat po registraci na:

[www.lutron.com/binders](http://www.lutron.com/binders)



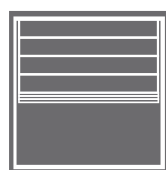


Technologie Sivoia QED nyní nabízí také designové římské rolety zahrnující širokou řadu z nádherných materiálů využívajících dřevo stejně jako vybrané kolekce jemných látek speciálně navržených tak, aby ladily s ovládacími prvky a příslušenstvím Lutron® Satin Colors™.

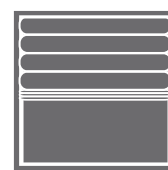
Elegantní designové římské rolety Sivoia QED zaručují stejně precizní a tichý výkon jako navinovací rolety Sivoia QED a systémy závěsových kolejnič.

- Hladký, tichý pohyb
- Precizní zarovnání rolet na 0,317 cm
- Programovatelné koncové polohy
- Elegantní tlačítkové panely a ruční dálkové ovladače pro zvýšené pohodlí
- Jednoduchá, nízkonapěťová instalace

#### Možnosti skládání rolet



Cameron



DuBois



West End



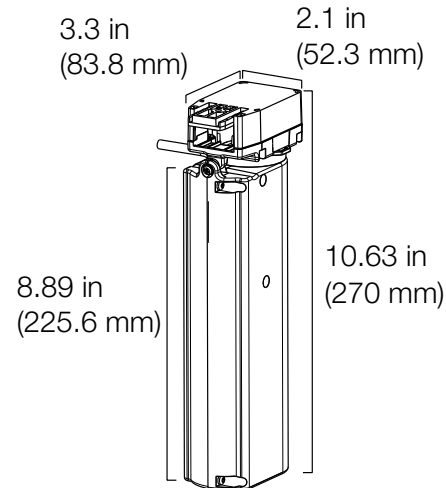
York





Vylepšený systém závěsových kolejnič Sivoia QED má úzký profil a disponuje o 30 % větší zatížitelností, čímž umožňuje použití ve větších systémech s těžšími závěsy.

- Zajistěte soukromí s elegantními závěsy libovolné látky a barvy (dodává zákazník)
- Ovládání jednotlivých závěsů i skupin jedním dotykem pro úplně roztažené, úplně zatažené a přednastavené pozice
- Lze snadno zapojit mezi svinovací a římské rolety Sivoia QED
- Patentovaná technologie fakticky eliminuje hluk v kolejničích
- K dispozici pro závěsy odtahované vlevo, vpravo i na střed
- K dispozici je výběr z mnoha běžných oblouků zakřivených kolejnič (až do 90°), stejně jako možnost specifikace zákazníkem (minimální poloměr ohýbání 20 palců)
- Závěsové kolejnič jsou ve variantě bílé, bronzové a hliníkové
- K dispozici také pro skládané a plizované závěsové panely



### Rozmezí nosnosti závěsové kolejnič (rovná kolejnič)

Šířka systému	24-32 in (0.6 - 0.8 m)	32-44 in (0.8 - 1.1 m)	44-56 in (1.1 - 1.4 m)	56-68 in (1.4 - 1.7 m)	68-108 in (1.7 - 2.7 m)	108-156 in (2.7 - 4 m)	156-216 in (4 - 5.5 m)
Hmotnost	50 lbs (22.7 kg)	60 lbs (27.3 kg)	75 lbs (34.1 kg)	90 lbs (40.9 kg)	105 lbs (47.7 kg)	90 lbs (40.9 kg)	80 lbs (36.4 kg)



**Elegantní tlačítkové panely seeTouch se hodí k jakémukoliv vybavení interiéru**

Na výběr máte několik stylů panelů a více než 40 barev a povrchových úprav včetně kovu.

Pro snadnou čitelnost v zatemněné místnosti mají ovládací panely Sivoia QED® ergonomická, podsvícená tlačítka. Abyste mohli plně využívat kombinaci denního i umělého světla, propojte s ovládacími prvky osvětlení Lutron.

**Snadné použití dálkového ovladače**

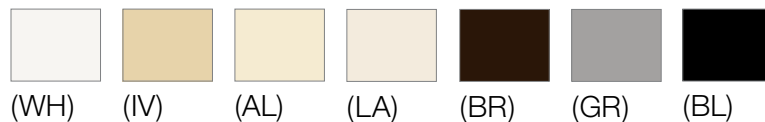
Jednoduše ovládejte jednu roletu nebo celou skupinu rolet díky pohodlnému dálkovému ovládání.



(zobrazení není ve skutečné velikosti)

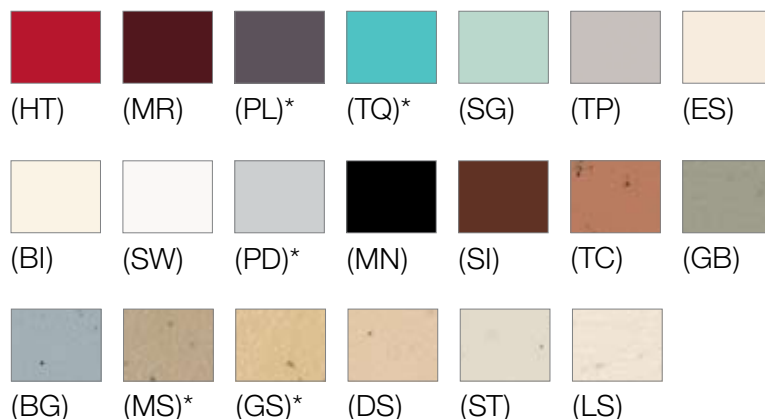
## designová paleta – lesk

(WH) Bílá	(BR) Hnědá
(IV) Slonová kost	(GR) Šedá
(AL) Mandlová	(BL) Černá
(LA) větle mandlová	



## designová paleta – satén

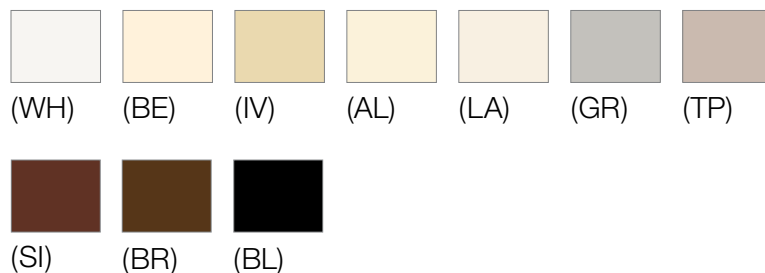
(HT) Žhavá	(SI) Siena
(MR) Merlot	(TC) Terakota
(PL) Švestka*	(GB) Zelený vřes
(TQ) Tyrkys*	(BG) Modrá skalice
(SG) Mořské sklo	(MS) Mocca*
(TP) Tuhová	(GS) Goldstone*
(ES) Skořápka	(DS) Pouštní kámen
(BI) Biscuit	(ST) Kámen
(SW) Sníh	(LS) Vápenec
(PD) Paladium*	
(MN) Půlnoc	



\* nové barvy

## architektonická paleta – mat

(WH) Bílá	(GR) Šedá
(BE) Běžová	(TP) Tuhová
(IV) Slonová kost	(SI) Siena
(AL) Mandlová	(BR) Hnědá
(LA) Světle mandlová	(BL) Černá



## paleta – kovy

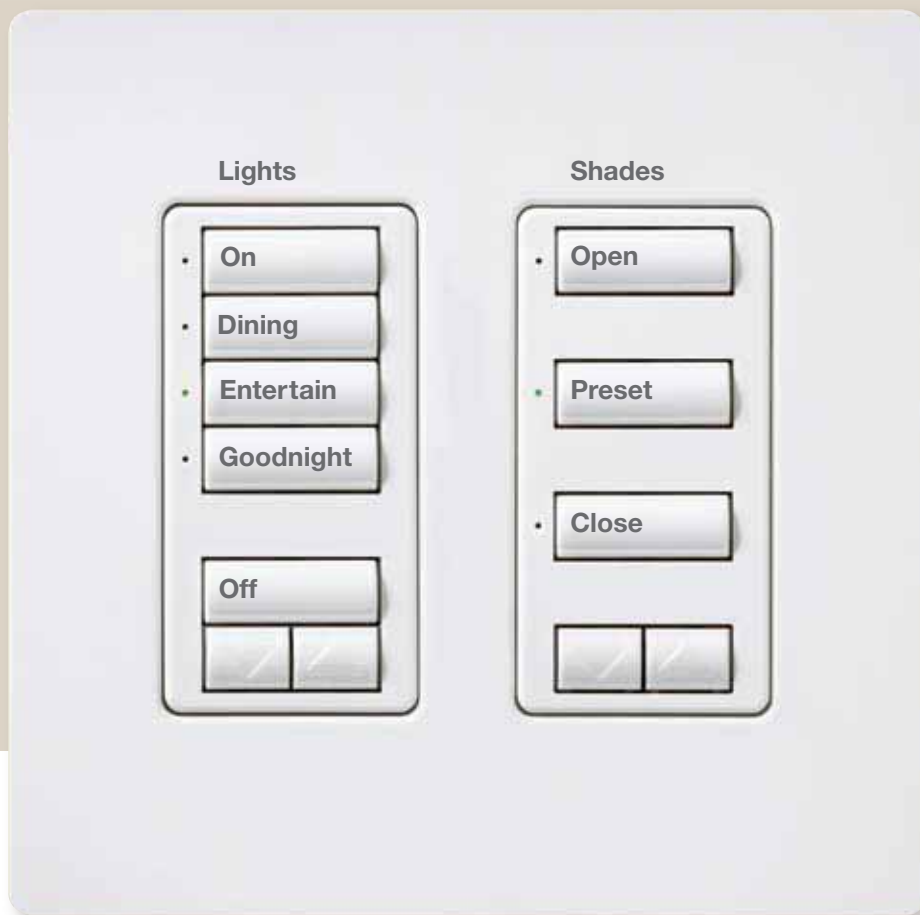
Saténová mosaz (SB)	Antická mosaz (QB)
Lesklá mosaz (BB)	Antický bronz (QZ)
Lesklý chrom (BC)	Saténový chrom (SC)
Jasný hliníkový kov (CLA)	Saténový nikl (SN)
Černý hliníkový (BLA)	Lesklý nikl (BN)
Hliníkový kov s mosazným (BRA)	Zlato (AU)



Zobrazené vzorky barev jsou pouze ilustrační.  
Pro přesný vzhled povrchové úpravy si vyžádejte vzorky výrobků od obchodního zástupce společnosti Lutron, který vám také sdělí dostupnost barev.

## Nerez ocel





Designový tlačítkový panel  
(skutečná velikost)

### Pohodlní a elegance

V celém domě integrujte ovládání rolet a závěsů do systémů ovládání osvětlení Lutron®. Přizpůsobte intenzitu elektrického i denního světla tak, aby vyhovovala pro odpočinek, sledování filmu nebo čtení knihy. Ovládejte veškeré světlo pomocí prvků seeTouch®, které nabízíme v široké paletě barev a povrchových úprav.

### Jednotlivá místnost

Systém přednastavitelného ovládání osvětlení Lutron nabízí řízení světla podle účelu prostor kdekoliv v domě. Jediné tlačítko dokáže upravit osvětlení a stínění s jemnými nebo naopak dramatickými nádechy.

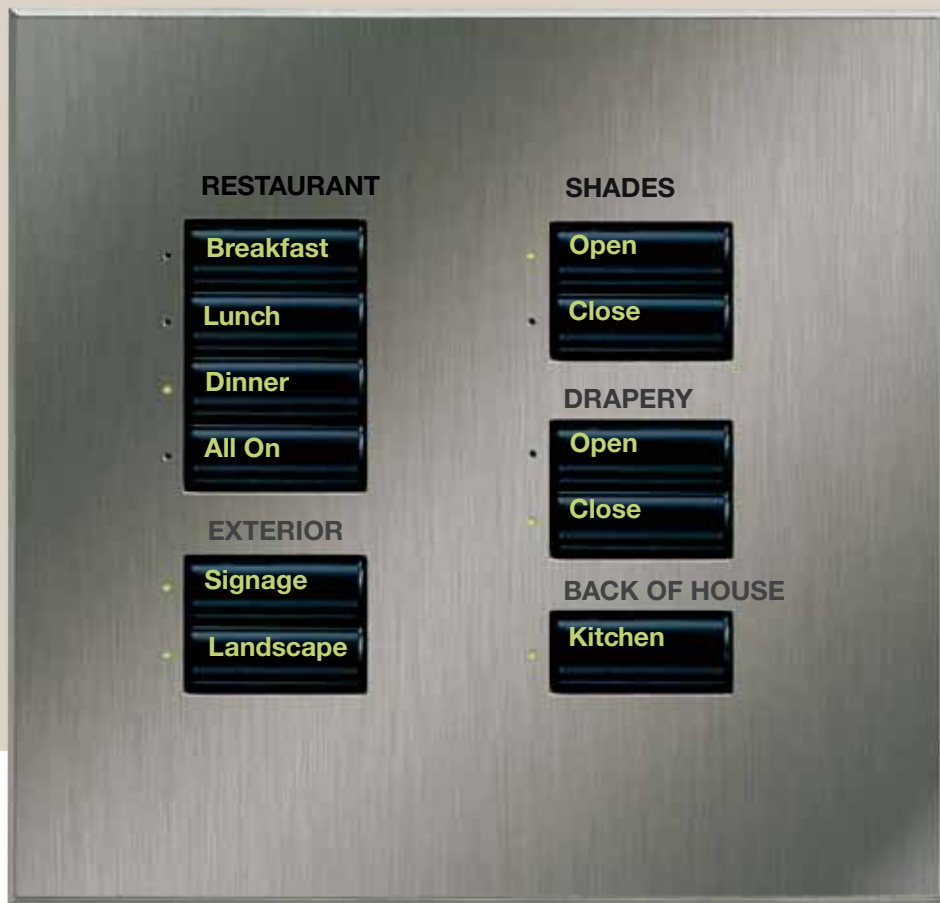
- Domácí kino
- Ložnice
- Obývací pokoj

### Celý dům

Pomocí systémů ovládání osvětlení Lutron HomeWorks® a RadioRA® rozšiřte ovládání jedním tlačítkem na celý dům. Propojte je s AV, bezpečnostními a dalšími domácími systémy. Zjednodušte si denní rutinu, dopřejte si pohodlí a zlepšete bezpečnost pouhým dotykem tlačítka.







Tlačítkový panel v architektonickém stylu (skutečná velikost)

### Flexibilní propojení

Díky ovládání elektrického i denního světla jedním dotykem se prostor stane tak efektivním, jak je to jen možné. Prezentace poběží stejně hladce jako ovládání intuitivních tlačítkových panelů. Zvyšte efektivitu HVAC na maximum pomocí automatizovaného řízení rolet a osvětlení v celé budově.

### Jednotlivý pokoj

Užijte si integrovaného ovládání osvětlení, stínících systémů a promítacích ploch v prezentačních prostorách a učebnách. Systémy přednastavitelného ovládání osvětlení Lutron®, např. GRAFIK Eye®, se snadno používají a dají se jednoduše zasadit do jakéhokoliv prostoru.

- Konferenční místnost
- Prostor pro A/V prezentace
- Učebna

### Celá budova

Ovládejte osvětlení i zastínění každého prostoru v celé budově se systémy Lutron GRAFIK®. Osvětlení pro restaurace, pohostinské prostory a firemní plochy se dá snadno ovládat a upravovat.

- Snížíte odlesky zapříčiňující únavu očí
- Zvýšíte efektivitu HVAC (vytápění/větrání/klimatizace) na maximum
- Zvýšíte produktivitu





[www.lutron.com/shadingsolutions](http://www.lutron.com/shadingsolutions)

Lutron Electronics Co., Inc.  
7200 Suter Road  
Coopersburg, PA 18036-1299

Celosvětové ředitelství +1.610.282.3800  
Centrum technické podpory 1.800.523.9466  
Zákaznická linka / Názory 1.800.446.1503  
Email: [shadinginfo@lutron.com](mailto:shadinginfo@lutron.com)

© 09/2008 Lutron Electronics Co., Inc.  
P/N 367-1373 /CZ