

# Sivoia QED® 230 V Übersicht

Sonnenschutzsysteme



# LUTRON® | QUALITÄT UND INNOVATION



Unilever-Gebäude, London



Wohnhaus, Frankreich



Bank von China, Peking

Der Glaube an die Innovation hat Lutron zum weltweit führenden Unternehmen für Lichtsteuerungen gemacht.

Als Vorreiter in der Branche entwickelte Lutron 1961 den ersten elektronischen Halbleiterdimmer und im Jahr 2000 das erste fast geräuschlose präzisionsgesteuerte Rollo. Unsere innovativen Designkonzepte und unser Bestreben, die Grenzen der Konvention zu verschieben, machen uns zur ersten Wahl in den gehobenen Wohn- und Geschäftshäusern der Welt.

Lichtsteuerungen von Lutron sind überall auf der ganzen Welt im Einsatz, von der majestätischen St.-Pauls-Kathedrale in England bis zum imposanten Hauptsitz der Bank von China in Peking.

Lutron hat über 250 Patente und stellt mehr als 15.000 Produkte her. Seit mehr als 40 Jahren übertrifft Lutron höchste Qualitäts- und Dienstleistungsstandards. Jedes unserer Produkte wird rigorosen Qualitätsprüfungen unterzogen, bevor es unser Werk verlässt, um höchste Zuverlässigkeit zu garantieren.

Wir bieten unseren Kunden echte Werte. Das hat uns stark gemacht. Wir sind ein erfolgreiches Unternehmen, weil wir regionale Spezialdienstleistungen in globalem Maßstab anbieten und unsere Lösungen auf die individuellen Anforderungen eines jeden Kunden zuschneiden.

Mit dem umfassenden Sonnenschutzprogramm eröffnet Lutron völlig neue Möglichkeiten: die nahtlos integrierte Steuerung von natürlichem und elektrischem Licht mit besonderem Anspruch an Innovation, Weltklassetechnik und Kundenservice. Lutron vereint Technik mit Design und Umweltbewusstsein zur idealen Lösung für die vollkommene Lichtsteuerung.



## INHALT

- 02** | Sivoia QED | Geräuscharme elektronische Antriebe
- 03** | Produktfamilien
- 04** | Rollos - Übersicht
- 06** | Stoffspezifikation
- 08** | The Gallery Collection von Lutron®
- 09** | Sivoia QED Sonnenschutz für Oberlichter
- 10** | Vorhangschienensystem
- 12** | Systemübersicht
- 14** | seeTouch®-Bedienstellen
- 15** | Farbpalette für Bedienstellen
- 16** | Vollkommene Lichtsteuerung | Wohnhäuser
- 18** | Vollkommene Lichtsteuerung | Gewerbliche Objekt
- 20** | The Lutron Difference

# SIVOIA QED® | GERÄUSCHARME ELEKTRONISCHE ANTRIEBE



## SIVOIA QED ELEKTRONISCHE ANTRIEBSEINHEIT

Sivoia QED (geräuscharme elektronische Antriebe) bieten eine praktisch geräuschlose, präzise Steuerung von Rollos, Vorhängen und Oberlichtrollen. Das intelligente Niederspannungssystem sorgt für eine reibungslose, synchrone Bewegung und gleichmäßige Ausrichtung mehrerer Rollos und besticht durch seine hervorragende Funktionalität.

Über die eleganten Lutron®-Bedienstellen lassen sich die Sonnenschutzlösungen einfach und bequem steuern. Die Sivoia QED Systeme lassen sich nahtlos mit anderen Lutron-Lichtsteuerungssystemen kombinieren und ermöglichen so die perfekte Lichtsteuerung in jedem Raum.



Der intelligente Prozessor sorgt mit bidirektionaler Kommunikation für besondere Flexibilität bei Programmierung und Kombination mit Lutron-Lichtsteuerungssystemen.

Präzisionsmotor und -getriebe gewährleisten einen praktisch geräuschlosen Betrieb und eine reibungslose, gleichmäßige Bewegung.



## ROLLOS

Das Rollosystem lässt sich perfekt mit den Lutron®-Lichtsteuerungssysteme kombinieren, um in jedem Raum die vollkommene Lichtsteuerung zu erzielen. Auch in andere Systeme wie Sicherheitssysteme oder Klimaanlage lässt es sich problemlos integrieren, um eine möglichst effiziente und vielseitige Nutzung jedes Raums und jedes Gebäudes zu ermöglichen.

### Sivoia QED Rollos bieten:

- Fast geräuschlosen Betrieb
- Präzise, synchrone Bewegung mehrerer Rollos
- Minimale, symmetrische Lichtspalten
- Bequeme Bedienung durch einen einzelnen Tastendruck über elegante Bedienstellen oder intuitive Fernbedienungen

## ROLLOS FÜR OBERLICHTER

Das neue Oberlichtrollo kombiniert Sivoia QED Technologie mit einem neuen, zum Patent angemeldeten Straffungssystem. Der Stoff ist stets straff gespannt und verläuft ungeachtet des Neigungswinkels parallel zum Oberlicht. Sorgen Sie für eine angenehmere Lichtatmosphäre durch die zuverlässige Regelung des durch die Oberlichter einfallenden Tageslichts und sparen Sie Energie durch eine Verringerung gestauter Wärme.

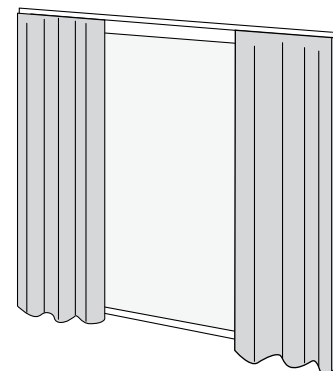
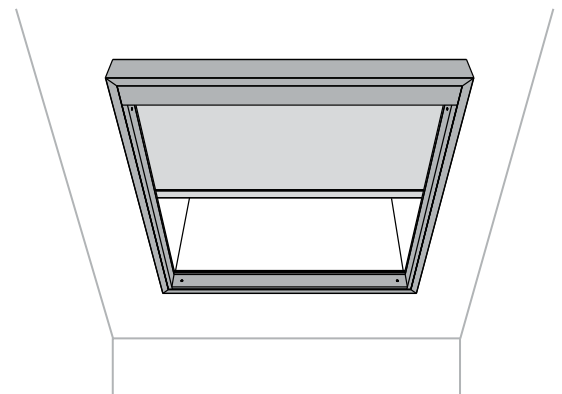
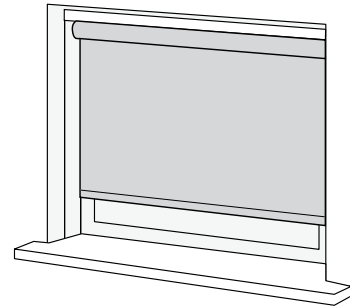
- Innen-, Unterputz- und Außenmontage für praktisch jeden Anwendungsbereich
- Die Blende verschließt die Lichtspalten bei geschlossenem Stoffrollo
- Zur bequemen Installation kann das System vormontiert geliefert werden

## VORHANGSCHIENENSYSTEME

Neben den Rollos umfasst das Sivoia QED Programm auch Vorhangschiensysteme für Vorhänge mit Press- oder Kräuselfalten.

### Das Sivoia QED Vorhangschiensystem bietet:

- Geräuscharme, präzise Steuerung
- Mittig, links- und rechtsseitig öffnende Vorhänge
- Einzel- oder Doppelschienen
- Gerade oder kundenspezifisch gebogene Schienen



# SIVOIA QED® | ROLLOS - ÜBERSICHT

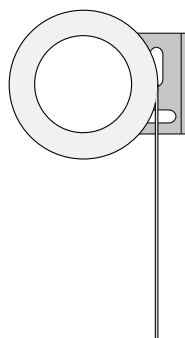
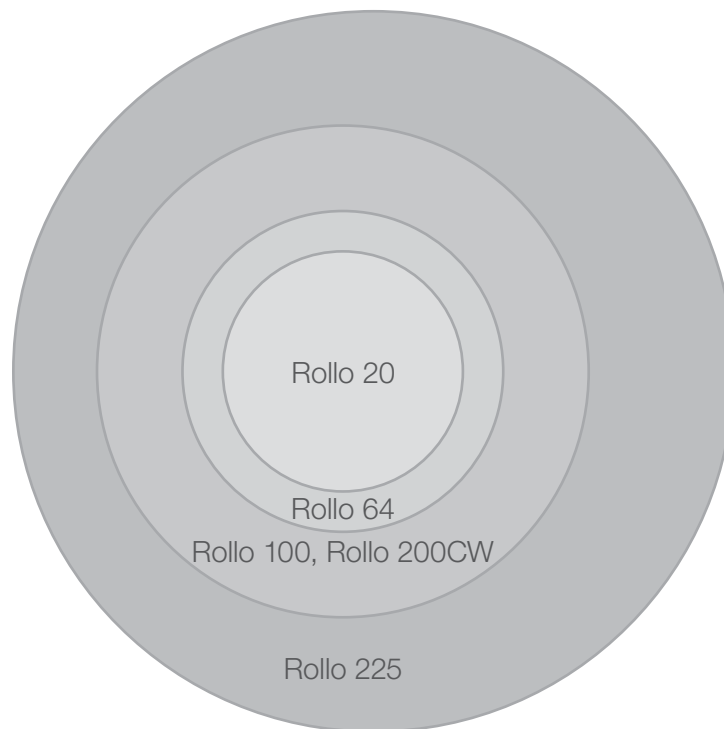
## ROLLO 225™

## ROLLO 100™ UND ROLLO 200CW

## ROLLO 64™

## ROLLO 20™

Rohrdurchmesser  
(tatsächliche  
Größe)

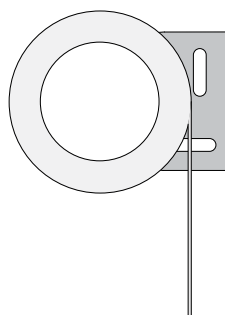


### ROLLO 20

Schmales Profil und geringe Breite, ideal für  
Fensterrahmen mit geringer Tiefe in Wohnhäusern

Rohrgröße: 32 mm Durchmesser  
Taschengröße: 89 mm (B) x 89 mm (H)  
Typische maximale Größe: 1,86 m<sup>2</sup>

Mindestbreite von Träger zu Träger: 470 mm  
Maximale Breite von Träger zu Träger\*: 1.981 mm



### ROLLO 64

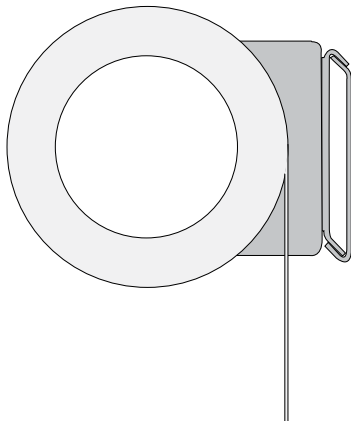
Ideal für kleine bis mittelgroße Fenster

Rohrgröße: 41 mm Durchmesser  
Taschengröße: 89 mm (B) x 89 mm (H)  
Typische maximale Größe: 5,95 m<sup>2</sup>

Mindestbreite von Träger zu Träger: 470 mm  
Maximale Breite von Träger zu Träger\*: 2.438 mm

\* Je nach Stoffwahl sind auch größere Rollos erhältlich. Bitte wenden Sie sich an unseren Kundenservice oder berechnen Sie die Rolloabmessungen anhand des Stofftyps mit unserem Kalkulationstool.





### **ROLLO 100™**

Für Fenster mit ca. 3.048 mm Breite

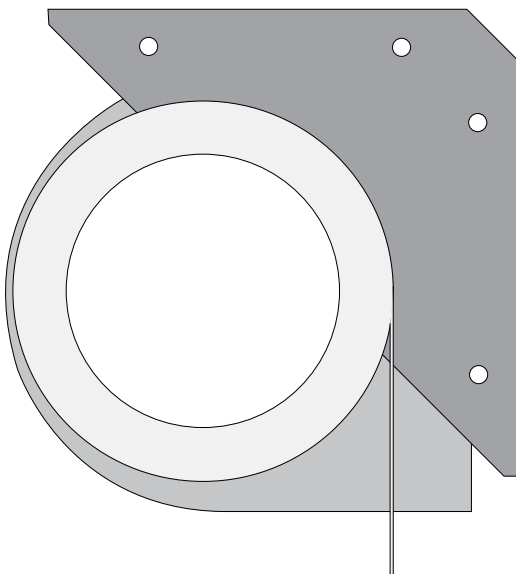
Rohrgröße: 65 mm Durchmesser  
 Taschengröße: 121 mm (B) x 127 mm (H)  
 Typische maximale Größe: 9,29 m<sup>2</sup>

Mindestbreite von Träger zu Träger: 610 mm  
 Maximale Breite von Träger zu Träger\*: 3.048 mm

### **ROLLO 200CW**

Stufenweise Bewegung großer Rollos und  
 Kopplungsmöglichkeit für bis zu 6 Stoffbahnen

Rohrgröße: 65 mm Durchmesser  
 Taschengröße: 121 mm (B) x 127 mm (H)  
 Typische maximale Systemgröße\*: 18,6 m<sup>2</sup>  
 (bis zu 6 Rollos, 18,6 m<sup>2</sup> gesamt)  
 Mindestbreite von Träger zu Träger: 635 mm



### **ROLLO 225™**

Mit besonders strapazierfähigem Träger und höherem  
 Drehmoment für größere Anwendungen wie Atrien oder  
 über mehrere Stockwerke reichende Fenster

Rohrgröße: 95 mm Durchmesser  
 Taschengröße: 178 mm (B) x 178 mm (H)  
 Typische maximale Größe\*: 20,9 m<sup>2</sup>

Mindestbreite von Träger zu Träger: 806 mm  
 Maximale Breite von Träger zu Träger\*: 4.572 mm

\* Je nach Stoffwahl sind auch größere Rollos erhältlich. Bitte wenden Sie sich an unseren Kundenservice oder berechnen Sie die Rolloabmessungen anhand des Stofftyps mit unserem Kalkulationstool.

# STOFFSPEZIFIKATION | STOFFKATEGORIEN



Wählen Sie den passenden Stoff. Lutron®-Stoffe sind in drei Kategorien eingeteilt: SheerShade® (transparent), Dim-out (Sonnenschutz) und Blackout (Verdunkelung). Sie bieten unterschiedliche Abstufungen an Lichtsteuerung und Funktionalität.

## **SHEERSHADE (TRANSPARENT)**

Diese Stoffe sind offen gewebt, sodass Sonnenlicht zwar gefiltert wird, die Sicht jedoch erhalten bleibt. SheerShade-Stoffe werden am sogenannten "Openness-Factor" gemessen, der bei einem Gewebe das Verhältnis zwischen den Abständen und dem Garn beschreibt.

SheerShade Designer™-Stoffe bieten mehrere attraktive Webvarianten wie z. B. Jacquards, die natürlich gewebten Stoffen ähneln.

## **DIM-OUT (ABDUNKELND)**

Diese Stoffe lassen einen gewissen Lichtanteil durch, die Sicht wird dabei auf Formen und Schatten begrenzt.

## **BLACKOUT (VOLLVERDUNKELUNG)**

Diese Stoffe sind völlig lichtundurchlässig. Blackout-Stoffe werden häufig mit speziellen Seitenkanälen, Behandlungen und anderen Systemkomponenten kombiniert, um eine vollständige Verdunkelung ohne Lichtspalten zu gewährleisten.



# STOFFSPEZIFIKATION | ANWENDUNGSBEREICH DEFINIEREN



Maximale Sicht

Blendwirkung und Wärmestau verringern

Blackout

Wählen Sie den richtigen Stofftyp für den jeweiligen Anwendungsbereich. Überlegen Sie, welche Anforderungen im betreffenden Raum gegeben sind.

## MAXIMALE SICHT

Lutron® SheerShades® verringern die Blendwirkung und die direkte Sonneneinstrahlung, ohne die Sicht nach draußen zu beeinträchtigen. Es gibt sie mit unterschiedlichem Openness-Factor für Lichteinfall unterschiedlicher Intensität.

## BLENDWIRKUNG UND WÄRMESTAU VERRINGERN

Viele Lutron-Stoffe sind darauf ausgelegt, so viel Sonneneinstrahlung wie möglich vom Fenster abzulenken, um einen Wärmestau im Innern des Gebäudes zu minimieren.

Darüber hinaus kann die Wahl des richtigen Stoffes die Blendwirkung verringern und so den Kontrast von Monitoren und Bildschirmen verbessern.

## BLACKOUT

Auf Wunsch sind 100 % lichtundurchlässige Stoffe für Bereiche wie z. B. Heimkinos, Schlafzimmer oder Konferenzräume erhältlich. Sivoia QED® Systeme können auch mit Seitenkanälen betrieben werden, die eine vollständige Verdunkelung gewährleisten.



## ELEGANZ TRIFFT AUF TECHNOLOGIE

Lutron hat eine neue Kollektion von Designerstoffen auf den Markt gebracht, bei denen Eleganz mit der präzisen Regelung des Tageslichts vereint wird. The Gallery Collection bietet eine große Auswahl an Farben, Strukturen und Mustern, die in jedem Ambiente Akzente setzen.

Die Kollektion besteht aus drei Familien - reliefierte transparente Stoffe, strukturierte Stoffe und Sonnenschutzstoffe. Genießen Sie den Komfort und die Präzision der Lutron-Rollos mit der Schönheit von The Gallery Collection. Sie können sich darauf verlassen, dass die Stoffe Nachhaltigkeitsstandards erfüllen, zum Wohle Ihrer Gesundheit und der Umwelt.

Reflektieren Sie Ihren Stil, regeln Sie den Lichteinfall und genießen Sie Eleganz und Komfort.



Reliefierte transparente Stoffe



Strukturierte Stoffe



Sonnenschutzstoffe



Das neue Oberlichtrollo von Lutron® kombiniert die innovative Sivoia QED Technologie mit einem neuen, zum Patent angemeldeten Straffungssystem. Der Stoff ist stets straff gespannt und verläuft ungeachtet des Neigungswinkels parallel zum Oberlicht. Sorgen Sie für eine angenehmere Lichtatmosphäre durch die zuverlässige Regelung des durch die Oberlichter einfallenden Tageslichts und sparen Sie Energie durch die Verringerung gestauter Wärme.

## OPTIK

- Die Blende verschließt die Lichtspalten bei geschlossenem Stoffrollo
- Verdeckte Kabelführungen sorgen für maximale Sicht durch das Oberlicht bei geöffnetem Rollo
- Hochwertige Stoffe in großer Auswahl setzen Akzente in jedem Raum

## DESIGN

- Der spezielle spannungsaufnehmende Rahmen mindert die Belastung der umgebenden Deckenstruktur
- Die zuverlässige Funktion auch bei extremen Temperaturen wird durch das nahtfreie Design gewährleistet

## STEUERUNG

- Das Oberlichtrollo bewegt sich reibungslos, leise und präzise und sorgt für elegante Übergänge
- Steuerung schwer erreichbarer Oberlichtrollos per Tastendruck über eine Bedienstelle oder per Infrarot-Fernbedienung
- Nahtlose Kombination mit anderen Lutron Sivoia QED Produkten und Lichtsteuerungen

## INSTALLATION

- Innen-, Unterputz- und Außenmontage für praktisch jeden Anwendungsbereich
- Zur bequemen Installation kann das System vormontiert geliefert werden

Weitere Informationen über die Sivoia QED Oberlichtrollos siehe Artikelnr. 367-1530/GE.



# SIVOIA QED® | VORHANGSCHIENENSYSTEME



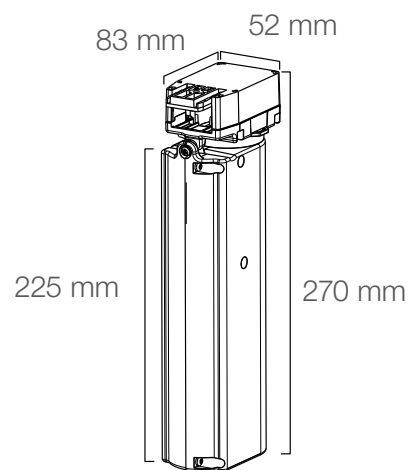
Das Sivoia QED Vorhangschiensystem hat ein schmales Profil, ist praktisch geräuschlos und auch für schwere Vorhänge (bis zu 47,6 kg bei D105 und 65,7 kg bei D145) geeignet. Der niedrigprofilige Antrieb wird von den Vorhängen verdeckt und ist in der Installation nicht sichtbar.

## EIGENSCHAFTEN

- Vorhänge können einzeln oder gruppenweise per Tastendruck vollständig geöffnet, vollständig geschlossen oder auf programmierte Positionen eingestellt werden
- Patentierte Technologie sorgt für praktisch geräuschlosen Betrieb
- Nahtlose Kombination mit Sivoia QED Rollos

## OPTIONEN

- Neuer manuell zu öffnender Träger
- Schienenverbindungsstücke
- Gebogene Schienen (bis zu 90°)
- Mittig, linksseitig oder rechtsseitig öffnende, Doppel- und Tandemsysteme verfügbar
- Für Vorhänge mit Press- oder Kräuselfalten
- Schienen in Weiß, Bronze und eloxiertem Alu mit farblich abgestimmten Endkappen



Abmessungen des Vorhangschienantriebs



Sivoia QED Vorhangsantrieb



Fernbedienung



Schienenverbindungsstück

## NEUE PRODUKTE UND EIGENSCHAFTEN

Das umfassende Lutron®-Vorhangschienenprogramm bietet Ihnen alles, was Sie für Ihre Vorhangsysteme benötigen. Die neuen Vorhangschienenantriebe und Systemeigenschaften ermöglichen längere Schienen, einfach oder mehrfach gebogene Schienen und manuelle Öffnung.

## NEUE PRODUKTE

### SIVOIA QED® D145 ANTRIEB FÜR VORHANGSCHIENEN

- Für schwere Vorhänge (bis 65,7 kg)
- Steuerung von Vorhängen an einfach oder mehrfach gebogenen Schienen

### FERNBEDIENUNG

- Bequeme Steuerung der Vorhänge von überall im Raum über die neuen Infrarot-Transmitter

## NEUE EIGENSCHAFTEN

### SCHIENENVERBINDUNGSSTÜCKE OPTIONAL

- Ermöglicht Lutron-Vorhangschienen bis zu einer Länge von 9.144 mm mit der neuen Schienenverbindung (18.288 mm bei Tandemanwendungen mit Verbindungsstücken)
- Die Vorhangschienen werden in kleineren Paketen versandt, die leicht zu transportieren und auch vor Ort leicht zu handhaben sind
- Für fertige Systeme erhältlich

### MANUELLE ÖFFNUNG MÖGLICH

- Stromlose Öffnung der Vorhänge mit dem neuen manuellen Träger

### FARBBLICH ABGESTIMMTE ENDKAPPEN

- Die neuen Endkappen sind farblich auf die Standard- Schienenfarben (Bronze, Weiß oder eloxiertes Aluminium) abgestimmt
- Für fertige Systeme erhältlich

# SIVOIA QED® | SYSTEMÜBERSICHT



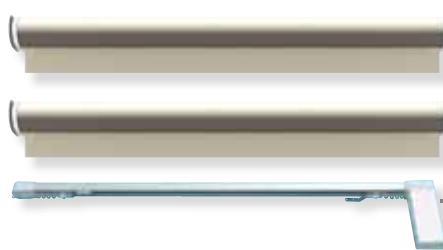
## SIVOIA QED SYSTEMANORDNUNG

### Gemeinsame Komponenten von Sivoia QED Sonnenschutzsystemen (Abbildung nicht maßstabsgerecht)

Rollos mit elektronischen Antriebseinheiten

Vorhangschiene mit elektronischer Antriebseinheit

Infrarot-Fernbedienung (optional)



Sivoia QED Bedienstelle



Kommunikationsverkabelung

Niedervoltkommunikations- und Stromversorgungsverkabelung



### Sivoia QED Schaltschrank für Stromversorgung Kommunikation (optional)

- Ist die zentrale Verkabelungsstelle für mehrere elektronische Antriebseinheiten (EDUs)
- Jeder Schaltschrank kann bis zu 10 Sivoia QED Antriebseinheiten versorgen
- Sivoia QED Antriebseinheiten können auch über einzelne Transformatoren versorgt werden





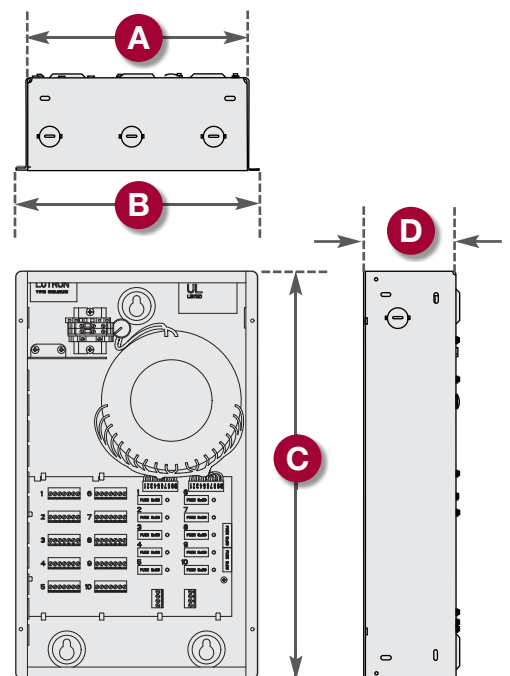
### SIVOIA QED SCHALTSCHRANK SVQ-10-PNL-230

- Stromversorgungs- und Kommunikationsanschlüsse für bis zu 10 Sivoia QED Antriebseinheiten
- Mit einem speziellen siebenadrigen Kombinationskabel für Kommunikation und Stromversorgung (SVQ-CBL-250). Alternativ spezifizieren Sie separate Stromversorgungs- und Kommunikationsanschlüsse.
- SVQ-10-PNL-230 für 230-V-Anwendungen erhältlich

Weitere Informationen siehe technisches Referenzhandbuch auf der Website [www.lutron.com/shadingsolutions](http://www.lutron.com/shadingsolutions).

### ABMESSUNGEN

- A** 241 mm
- B** 262 mm
- C** 445 mm
- D** 99 mm





## **ELEGANTE SEETOUCH BEDIENSTELLEN FÜGEN SICH PERFEKT IN JEDES AMBIENTE EIN**

Wählen Sie aus zwei Versionen, 12 Farben und Oberflächen, einschließlich Metalle.

Sivoia QED® Bedienstellen verfügen über ergonomische, hinterleuchtete Tasten, die in dunklen Räumen leicht zu erkennen sind. Aussehen, Haptik und Oberfläche der Bedienstelle entsprechen dem Stil der Lutron HomeWorks®-Steuersysteme, GRAFIK Eye®-Systeme und Rania®-Dimmer und Zubehörteile, um ein einheitliches Erscheinungsbild im Raum zu gewährleisten.



seeTouch-Bedienstelle und Fernbedienung  
(nicht in Originalgröße abgebildet)

# SEETOUCH®-BEDIENSTELLEN | FARBPALETTE



## FARBEN UND OBERFLÄCHEN:



Arktikweiß  
(AW)



Argentum  
(AR)



Mica  
(MC)



Nickel,  
satiniert (SN)



Nickel,  
glänzend (BN)



Messing,  
satiniert (SB)



Messing,  
glänzend (BB)



Chrom,  
satiniert (SC)



Chrom,  
glänz (BC)



Bronze,  
antik (QZ)

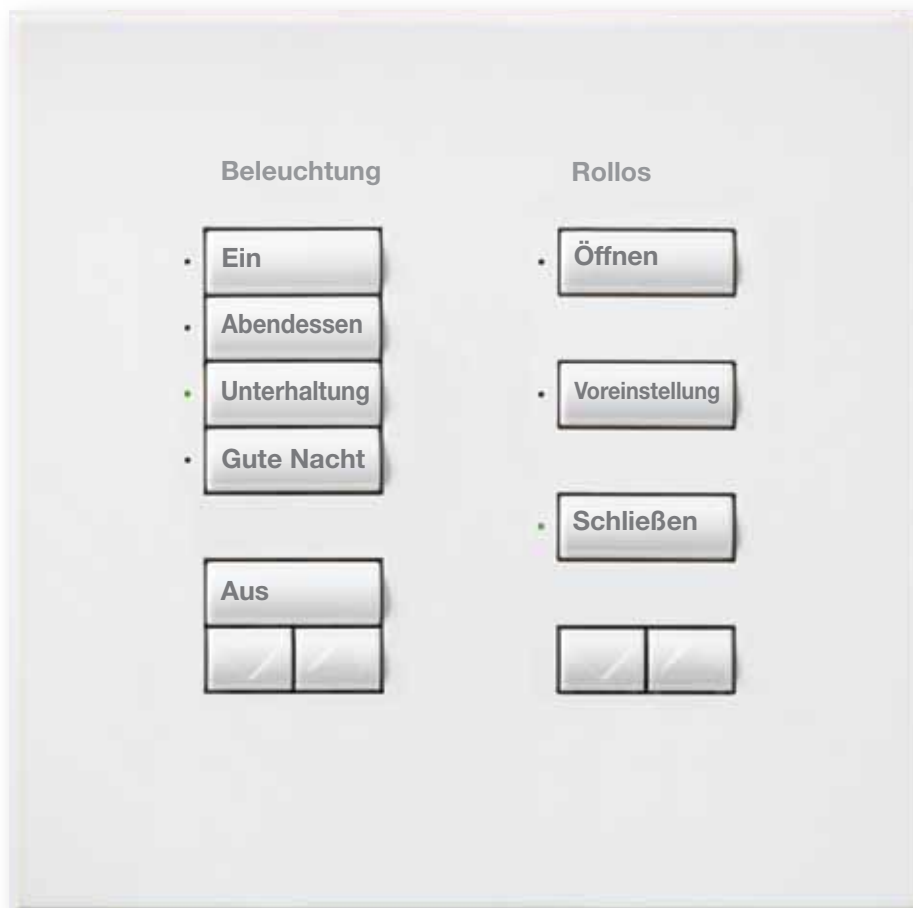


Messing,  
antik (QB)



Vergoldet  
(AU)

Die tatsächlichen Farben können von den Abbildungen abweichen. Die exakten Oberflächen sind anhand von Produktmustern zu bestimmen. Fragen Sie Ihren Lutron-Vertreter nach den verfügbaren Farben.



Bedienstelle im architektonischen Stil (in tatsächlicher Größe abgebildet)

## PRAKTISCH UND ELEGANT

Rollos und Vorhänge lassen sich im gesamten Haus mit den Lutron®-Lichtsteuersystemen perfekt integrieren. Passen Sie elektrisches und natürliches Licht perfekt an Ihre Ansprüche an, z. B. um zu entspannen, einen Film anzusehen oder ein Buch zu lesen. Mit den in einer Vielzahl von Farben und Oberflächen erhältlichen seeTouch®-Steuerungen haben Sie immer das zum Augenblick passende Licht.

## EINZELRAUM

Die voreingestellten Lichtsteuerungen von Lutron bieten eine präzise Steuerung der Lichtatmosphäre in jedem Bereich Ihres Hauses. Durch den Druck einer einzelnen Taste lassen sich Licht und Rollos wahlweise mit fast unmerklichen oder dramatischen Übergängen einstellen.

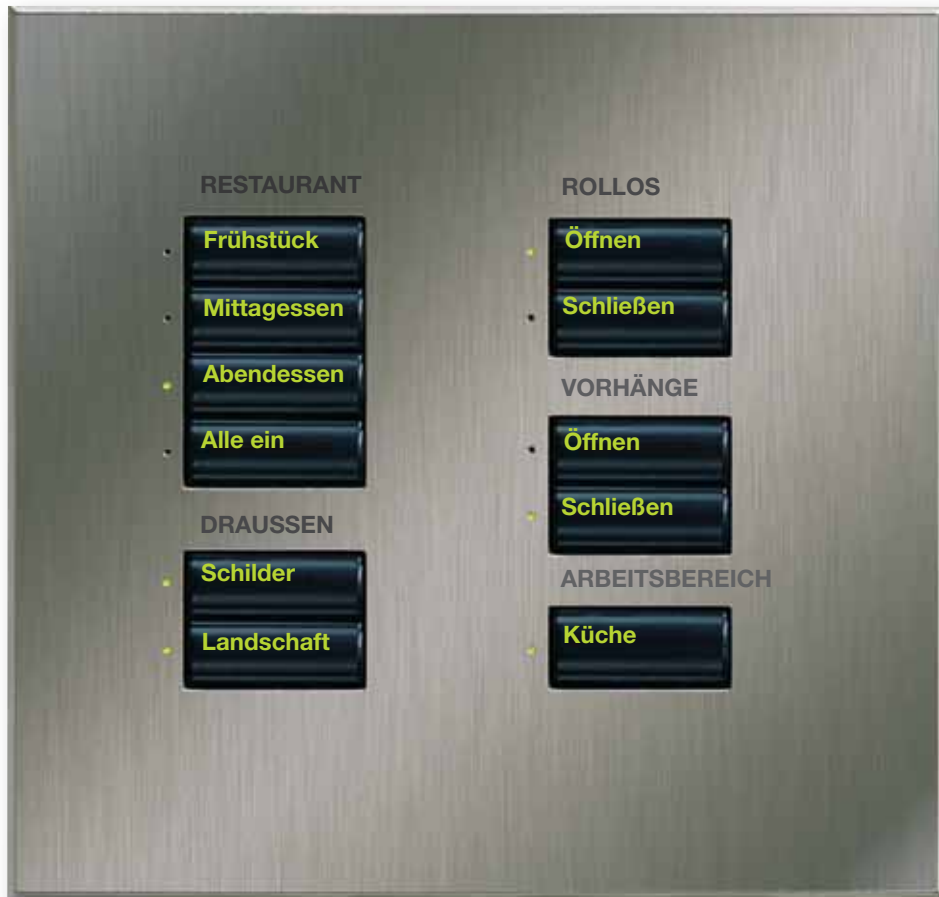
- Heimkino
- Schlafzimmer
- Wohnzimmer
- Küche

## GESAMTE WOHNUNGEBUNG

Die Steuerung per Tastendruck lässt sich mit den Lutron HomeWorks®- und RadioRA®-Lichtsteuersystemen auf den gesamten Wohnbereich ausdehnen und perfekt mit Audio/Video-, Sicherheits- und anderen Systemen integrieren. Mit nur einem Tastendruck vereinfachen Sie die täglichen Routineabläufe und sorgen für mehr Bequemlichkeit, Komfort und Sicherheit in Ihrem Heim.







Bedienstelle im architektonischen Stil (in tatsächlicher Größe abgebildet)

## FLEXIBLE INTEGRATION

Machen Sie jeden Raum so produktiv wie möglich, indem Sie elektrisches und natürliches Licht durch den Druck einer einzelnen Taste regeln. Sorgen Sie mit intuitiven Bedienstellen für einen reibungslosen Verlauf von Präsentationen. Maximieren Sie die Effizienz der Klimasysteme im gesamten Gebäude durch die automatische Steuerung von Rollos und Beleuchtung.

## EINZELRAUM

Für die integrierte Steuerung von Beleuchtungs- und Sonnenschutzsystemen und Projektionswänden in Präsentationsbereichen und Unterrichtsräumen. Die voreingestellten Lutron®-Lichtsteuerungen wie GRAFIK Eye® sind einfach zu bedienen und lassen sich problemlos auch nachträglich einbauen.

- Konferenzraum
- Audio/Video-Präsentationsbereich
- Unterrichtsraum

## GESAMTES GEBÄUDE

Steuern Sie die Beleuchtungs- und Sonnenschutzsysteme im gesamten Gebäude mit den Gebäudelichtsteuerungssystemen von Lutron wie GRAFIK®. Die Beleuchtung in Restaurants, Hotels und Büros lässt sich leicht steuern und anpassen.

- Geringere Blendwirkung und Ermüdung der Augen
- Maximale Effizienz der Klimasysteme
- Mehr Produktivität







## OPTIK

### **MINIMALE, SYMMETRISCHE LICHTSPALTEN**

Bei den Sivoia QED Rollosystemen betragen die Lichtspalten nur 19 mm pro Seite.

### **ELEGANTE STEUERUNGSOPTIONEN**

Das Design der Steuerungen von Lutron® erfüllt die Ansprüche gehobener Geschäfts- und Lebensräume von heute. Es gibt sie in einer großen Auswahl an Farben und Oberflächen, einschließlich Metalle.

### **GROSSE AUSWAHL AN STOFFEN**

Die Sonnenschutzsysteme von Lutron sind in den Stoffqualitäten Sheer (transparent), Dim-out (Sonnenschutz) und Blackout (Verdunkelung) erhältlich und bieten für jede Funktion und jeden ästhetischen Anspruch das passende Produkt, einschließlich zahlreicher PVC-freier Gewebe.

## FLEXIBILITÄT UND FUNKTION

### **DAUERHAFTESPEICHERUNG VON STOPP-POSITIONEN UND VOREINSTELLUNGEN**

Stopp-Positionen und voreingestellte Rollopositionen werden elektronisch programmiert und gespeichert und bleiben auch bei Stromausfall bis zu 10 Jahre erhalten. In dieser Zeit werden die Einstellungen durch Gebrauch, elektrostatische Entladungen oder Stromausfälle nicht beeinträchtigt.

### **SYSTEMGARANTIE UND KUNDENDIENST**

Sivoia QED Systeme sind mit einer eingeschränkten 8-Jahres- Garantie mit Verlängerungsmöglichkeit ausgestattet. Lutron beschäftigt weltweit eigene Außendiensttechniker und ist der einzige Hersteller von Lichtsteuerungs- und Rollosystemen der Welt, dessen technischer Kundendienst 7 Tage die Woche rund um die Uhr zu erreichen ist.





## STEUERUNG

### **PRAKTISCH GERÄUSCHLOSER ELEKTRONISCHER ANTRIEB**

Das Sivoia QED® System ist ein Niederspannungssystem, das praktisch geräuschlos arbeitet (mit einer Geräuschentwicklung von weniger als 44 dBA in 1 m Entfernung). Die Rollos bewegen sich reibungslos und halten unhörbar an voreingestellten Positionen.

### **INTELLIGENT HEMBAR ALIGNMENT™ - INTELLIGENTE SAUMAUSRICHTUNG**

Alle Rollos in einem Sivoia QED System laufen einheitlich und stoppen mit einer Genauigkeit von 3 mm an voreinstellbaren Positionen. Durch die intelligente Saumausrichtung laufen die Rollosysteme 20™, 64™, 100™ und 225™ trotz ihrer unterschiedlichen Rohrabmessungen synchron.

### **EINGEBAUTE INFRAROTFUNKTION**

Alle Sivoia QED Systeme sind ab Werk für den Empfang von Infrarotsignalen über die optionalen IR-Receiver an der Antriebseinheit oder der Bedienstelle ausgestattet.

## **VOLLKOMMENE LICHTSTEUERUNG**

Die Lichtsteuerungen von Lutron sind perfekt mit Sivoia QED Rollos zu kombinieren und bieten die intuitive Steuerung von natürlichem und elektrischem Licht.

## INSTALLATION

### **EINFACHE NEUKONFIGURATION**

Das Sivoia QED System ist problemlos neu einstellbar; die Stopp-Positionen und Voreinstellungen lassen sich ohne neue Verkabelung über die Fernbedienung, die Bedienstelle oder die elektronische Antriebseinheit neu programmieren.

### **VEREINFACHTE VERKABELUNG**

Die Sivoia QED Sonnenschutzsysteme benötigen keinerlei Gruppencontroller, Relais oder Netzspannungsverkabelung zwischen den elektronischen Antriebseinheiten. Die Verkabelung kann einfach über einen optionalen Sivoia QED Schaltschrank erfolgen, in dem alle Systemanschlüsse an einer zentralen Stelle zusammenlaufen.

Lutron® ist seit über 45 Jahren der führende Hersteller von Lichtsteuerungs- und Beleuchtungssystemen der Welt. Mit dem umfassenden Sonnenschutzprogramm eröffnet Lutron völlig neue Möglichkeiten: die nahtlos integrierte Steuerung von natürlichem und elektrischem Licht mit besonderem Anspruch an Innovation, Weltklassetechnik und Kundenservice. Lutron vereint Technik mit Design und Umweltbewusstsein zur idealen Lösung für die vollkommene Lichtsteuerung.

#### **WELTWEITE ZENTRALE**

Lutron Electronics Co., Inc.  
7200 Suter Road  
Coopersburg, PA 18036-1299  
USA

GEBÜHRENFREI:  
1 888 LUTRON1  
TEL: +1 610 282 3800  
FAX: +1 610 282 1243  
intsales@lutron.com

#### **EUROPÄISCHE ZENTRALE**

Lutron EA Ltd.  
6 Sovereign Close  
London, E1W 3JF  
GB

GEBÜHRENFREI: 0800 282 107  
TEL: +44 (0)20 7702 0657  
FAX: +44 (0)20 7480 6899  
lutronlondon@lutron.com

#### **ZENTRALE IN ASIEN**

Lutron GL Ltd.  
#07-03 Tower Fifteen  
15 Hoe Chiang Road  
Singapur 089316  
TEL: +65 6220 4666  
FAX: +65 6220 4333  
lutronsea@lutron.com

#### **INTERNATIONALE NIEDERLASSUNGEN**

**Brasilien: São Paulo**  
TEL: +55 11 4327 3800

**China: Beijing**  
TEL: +86 10 5877 1818

**China: Hong Kong**  
TEL: +852 2104 7733

**China: Shanghai**  
TEL: +86 21 6288 1473

**Frankreich: Paris**  
TEL: +33 1 56 59 16 64

**Deutschland: Berlin**  
TEL: +49 (0)30 971045-90

**Indien: Bangalore**  
TEL: +91 80 4030 0485

**Indien: Mumbai**  
TEL: +91 22 4070 0867

**Indien: Delhi**  
TEL: +91 124 471 1900

**Italien: Mailand**  
GEBÜHRENFREI: 800 979 208

**Japan: Minato-ku**  
TEL: +81 3 5575 8411

**Spanien: Barcelona**  
TEL: +34 93 496 57 42

**Spanien: Madrid**  
TEL: +34 91 567 84 79

**UAE: Dubai**  
TEL: +971 4 299 1224



[www.lutron.com/europe](http://www.lutron.com/europe) | [www.lutron.com/sivoiaqs](http://www.lutron.com/sivoiaqs)

© 2012 Lutron Electronics Co., Inc. | Hergestellt und gedruckt in Großbritannien. | P/N 367-1373/GE