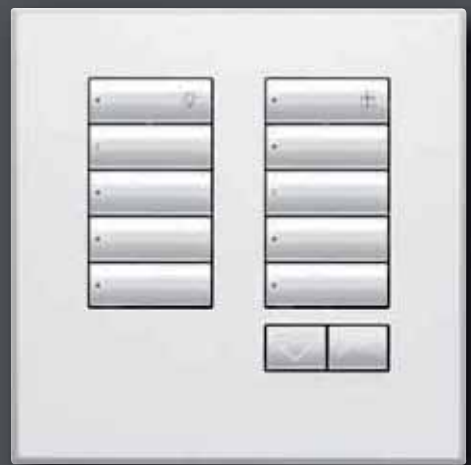


Sivoia® QS | Sonnenschutzsysteme

Total Light Control





TOTAL LIGHT CONTROL VON LUTRON®

Sivoia QS ist die nächste Generation in der Sonnenschutztechnologie von Lutron und das ideale System zur 'Total Light Control' (Steuerung des natürlichen und des künstlichen Lichtes). Die Sivoia QS Serie umfasst Rollos, Vorhangschienen und Rollos für Oberlichter. Dank der vereinfachten Verkabelung und der gemeinsamen Kommunikationssprache können sie nahtlos mit den Lichtsteuerungen von Lutron integriert werden, beispielsweise mit dem GRAFIK Eye® QS. So einfach regeln Sie elektrisches und natürliches Licht mit einem Tastendruck.

PRÄZISE TAGESLICHTREGELUNG

- Rollos und Vorhänge präzise und elegant steuern
- Die Rollos bewegen sich völlig synchron und sind die ganze Zeit perfekt aneinander ausgerichtet (Toleranz 3,17 mm)
- Minimaler, beidseitiger symmetrischer Lichtspalt von 19 mm gewährleisten die maximale Fensterabdeckung

TOTAL LIGHT CONTROL

- Nahtlose Kombination mit GRAFIK Eye® QS zur intuitiven Steuerung von elektrischem und natürlichem Licht
- Nahtlose Kombination mit anderen Lichtsteuerungsprodukten von Lutron
- Einstellbare Licht- und Rollozonen für die perfekte Lichtinszenierung

SZENENSTEUERUNG ULTRA-LEISER BETRIEB

- Regeln Sie das Tageslicht im Raum, ohne das Geschehen darin zu stören
- Ultra-leiser Betrieb mit weniger als 44dBA in 1 m Entfernung

LEICHT ZU PLANEN, INSTALLIEREN, INTEGRIEREN

- Vereinfachtes Niedervolt-Verkabelungsschema
- Eingebaute Feedback-Funktionen zur Überprüfung der Systemkommunikation

EINFACHER BETRIEB, ELEGANTES DESIGN

- Einfache, intuitive Steuerung von Rollos, Vorhängen und Beleuchtung mit seeTouch® QS Bedienstellen
- Große Auswahl an Stilrichtungen, Farben und Metalloberflächen passend zu Ihrer Einrichtung
- Hinterleuchtete, leicht erkennbare und nach Kundenwunsch gravierte Tasten gewährleisten Ihnen eine intuitive Bedienung
- Bevorzugte Lichtstufen oder Rollopositionen lassen sich mit einem Tastendruck abrufen



Rollsteuerung

Lichtsteuerung

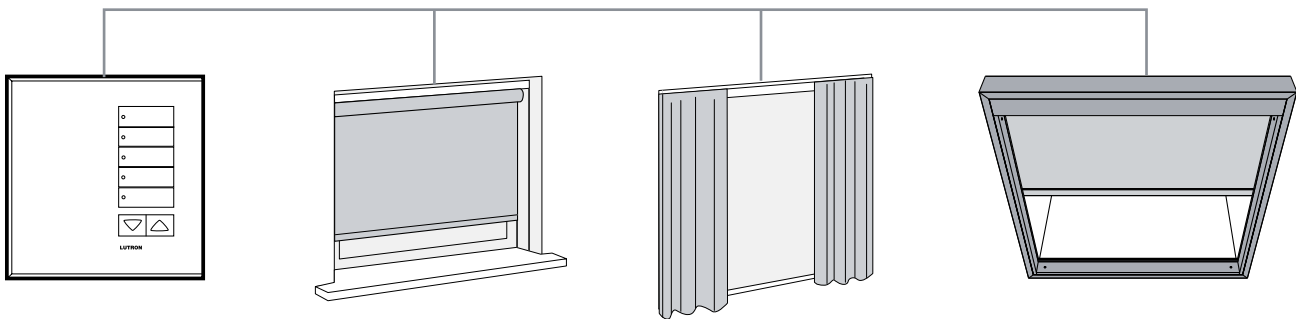
- Öffnen
- Voreinstellung
- Schließen

- Morgens
- Nachmittags
- Besprechung
- Reinigen
- Aus

Total Light Control mit nur einem Tastendruck mit der GRAFIK Eye® QS Steuerung (nicht in Originalgröße abgebildet)

Mit Sivoia QS Sonnenschutzsysteme können Sie Ihre Rollos und Vorhänge steuern, oder als gesamte Lichtsteuerungslösungen präzisen Sonnenschutz mit Beleuchtungssteuerung kombinieren - Total Light Control.

STEUERUNGSSYSTEM FÜR ROLLO ODER VORHANG



seeTouch® QS
Bedienstelle für
Rollo (und
Vorhang)

Sivoia QS Rollo

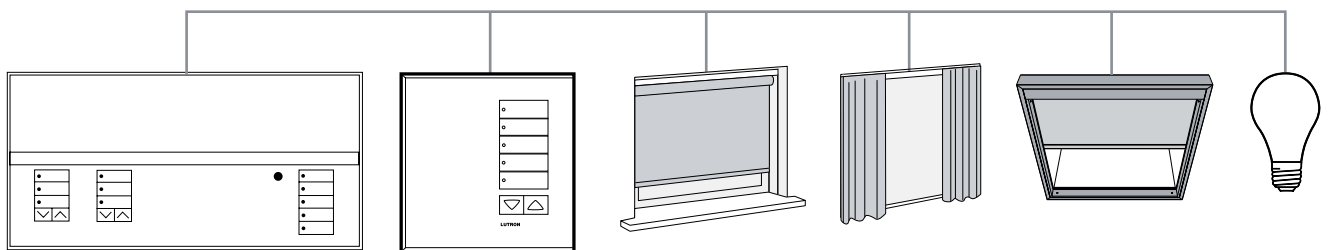
Sivoia QS
Vorhangschiene

Sivoia QS
Rollo für Oberlichter

TAGESLICHTSTEUERUNG

Tageslicht ist eine Lichtquelle, die geregelt werden muss, damit für jede Tätigkeit die richtige Helligkeitsstufe gegeben ist. Sivoia QS Sonnenschutzsysteme sorgen für eine leise, präzise Tageslichtsteuerung auf Knopfdruck.

KOMBINIERTES ROLLO- UND LICHTSTEUERUNGSSYSTEM MIT GRAFIK EYE® QS



GRAFIK Eye QS

seeTouch® QS
Bedienstelle mit
Szenensteuerung

Sivoia QS
Rollo

Sivoia QS
Vorhangschiene

Sivoia QS
Rollo für
Oberlichter

Elektrisches
Licht

TOTAL LIGHT CONTROL

Sivoia® QS Sonnenschutzsysteme lassen sich nahtlos mit GRAFIK Eye® QS zur gesamten Lichtsteuerung kombinieren. Stellen Sie Lichtszenen ein und rufen Sie diese auf Tastendruck jederzeit wieder ab; natürliches und auf Tastendruck jederzeit wieder ab; natürliches und elektrisches Licht werden automatisch gesteuert. In den folgenden Lösungen zeigen wir Ihnen, wie 'Total Light Control' die Funktionalität Ihres Raumes verbessern kann.

TOTAL LIGHT CONTROL | GEWERBLICHE OBJEKTE

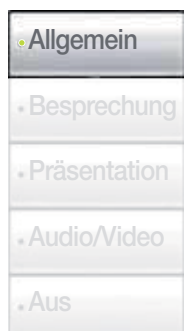


Allgemein

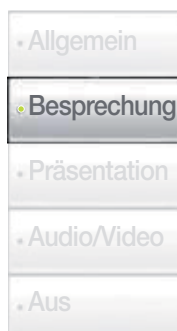


Besprechung

Neben der Sitzanordnung und der AV-Anlage spielt die Beleuchtung eine wichtige Rolle in einem Multifunktionsraum mit ständig wechselnden Anforderungen. Mit Lutron® Sivoia® QS Rollos verwandeln Sie den Konferenzraum in einen Empfangssaal und wieder zurück.



Die Rollos sind offen, Tageslicht durchflutet den Raum und man hat freie Sicht - eine eindrucksvolle, einladende Atmosphäre für Ihre Kunden. Die Lichter sind gedimmt, um Energie zu sparen, ohne jedoch auf einen einheitlich beleuchteten Konferenzraum zu verzichten.



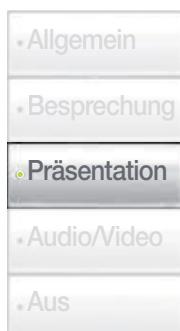
Die Rollos sind herabgelassen, um eine Blendwirkung durch direktes Sonnenlicht zu vermeiden und so den Komfort der Teilnehmer während der Besprechung zu gewährleisten.



Präsentation



seeTouch® QS



Die Rollos schließen vollständig, um den Raum für eine Präsentation abzdunkeln und gleichzeitig wird dem Raum ein Hauch von Eleganz verliehen. Die allgemeine Beleuchtung ist niedrig eingestellt; das Licht reicht aus, um Notizen zu machen.

seeTouch® QS Bedienstellen sind die Schaltzentralen des Raums. Steuern Sie Rollos, Vorhänge und Lichtinszenierungen per Tastendruck.

TOTAL LIGHT CONTROL | GEWERBLICHE OBJEKTE

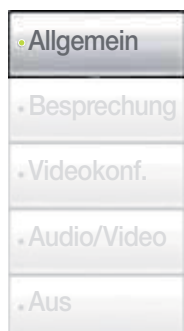


Allgemein

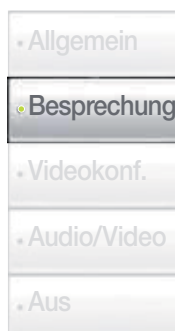


Besprechung

Konferenzräume brauchen eine flexible Lichtsteuerung, um den unterschiedliche Anforderungen für ständig wechselnde Tätigkeiten gerecht zu werden. Beleuchtung und Rollos werden immer dementsprechend optimal eingestellt, beispielsweise für Besprechungen am runden Tisch, Präsentationen oder sogar zum Aufräumen.



Die Rollos sind offen. Tageslicht erhellt den Raum und gibt den Mitarbeitern den nötigen Schwung für die morgendliche Besprechung. Die Beleuchtung am Fenster ist gedimmt, um Energie zu sparen.



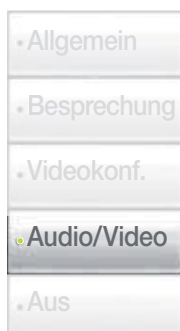
Die Rollos werden ganz leise herab gelassen, um die Blendwirkung und die Erwärmung des Raumes durch die Sonneneinstrahlung zu verringern. Gleichzeitig wird der Ausblick aus dem nach Westen orientierten Konferenzraum erhalten. Mit der entsprechenden Beleuchtung über dem Tisch wird dieser bei der nachmittäglichen Besprechung in den Mittelpunkt gerückt.



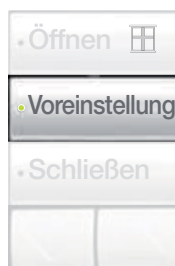
Audio/Video



Voreinstellung



Die Verdunkelungsrollos werden in seitlichen Führungsschienen herabgelassen, um das Tageslicht komplett auszuschließen. Die allgemeine Beleuchtung ist niedrig eingestellt, um die größtmögliche Sichtbarkeit der Leinwand zu gewährleisten aber noch ausreichend ist, um Notizen zu machen.



Unabhängig von den voreingestellten Lichtszenen können mehrere Rollo- und Vorhanggruppen direkt am mit GRAFIK Eye® QS gesteuert werden.

TOTAL LIGHT CONTROL | WOHNBEREICHE

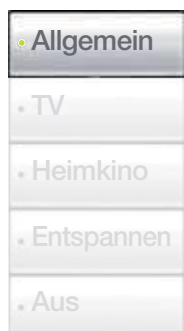


Allgemein

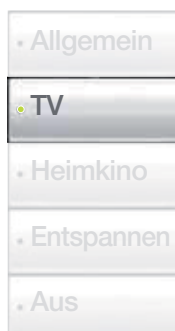


TV

Mit Lutron® passen Sie das Licht perfekt an die unterschiedlichen Tätigkeiten und Anlässe in Ihrem Haus an. Verwandeln Sie das Wohnzimmer in einen Raum für Familientreffen, zum Lesen, um einen Film anzusehen oder um Gäste zu unterhalten.



Die Rollos sind teilweise geöffnet. Man kann die Aussicht genießen und das Tageslicht voll ausnutzen, beispielsweise beim Spielenachmittag oder zum Aufräumen. Die Beleuchtung ist ausgeschaltet, um Energie zu sparen.



Die TV-Szene schafft eine zwanglose Atmosphäre. Die Rollos sind teilweise geschlossen, um Privatsphäre zu bewahren, die Beleuchtung ist auf mittlere Stufe gestellt.



Heimkino



Voreinstellung

- Allgemein
- TV
- **Heimkino**
- Entspannen
- Aus

Mit nur einem Tastendruck werden die Rollos kaum wahrnehmbar herabgelassen und die Beleuchtung auf die voreingestellte Lichtszene für einen Heimkinoabend eingestellt. Die Verdunkelungsrollos schließen das Tageslicht aus und sorgen für klare Sicht auf die Leinwand ohne Spiegelung und Blendung. Die Beleuchtung ist herunter gedimmt.

Die Rollos können unabhängig oder als Teil der Lichtszenen mit GRAFIK Eye® QS gesteuert werden. Das gibt Ihnen größtmögliche Flexibilität.

SONNENSCHUTZSYSTEME

STEUERUNGSOPTIONEN

(ein gemeinsamer Kommunikations-Bus)

SIVOIA QS ROLLO

- Ultra-leise und präzise Tageslichtsteuerung
- In den Stoffqualitäten Sheer (transparent), Dimout (abdunkelnd) und Blackout (Vollverdunkelung) in einer Vielzahl von Farben und Designs erhältlich
- Weitere Informationen siehe Seite 12-15



SIVOIA QS VORHANGSCHIENE

- Das System ist für Vorhänge mit Kirschfalten (pinch pleat) und Faltenwurf in Wellenform (ripplefold) erhältlich
- Mittig, linksseitig oder rechtsseitig öffnende Systeme und Tandemsysteme verfügbar
- Vorhänge kommen vom Kunden
- Weitere Informationen siehe Seite 16-17



SIVOIA QS ROLLO FÜR OBERLICHTER

- Das Oberlichtrollo bewegt sich reibungslos, leise und präzise
- In den Stoffqualitäten Sheer (transparent), Dimout (abdunkelnd) und Blackout (Vollverdunkelung) in einer Vielzahl von Farben und Designs erhältlich
- Weitere Informationen siehe Seite 18-19



SEETOUCH® QS BEDIENSTELLEN

- Rollos, Vorhänge und Beleuchtung im Raum separat oder gemeinsam steuern
- In einer Vielzahl von Designs und Tastenkonfigurationen erhältlich
- Optional mit Tasten für Auf/Ab und Infrarotempfänger



SIVOIA QS INFRAROT-FERNBEDIENUNG

- Individuelle Steuerung von einzelnen Rollos/Vorhängen oder Gruppen von Rollos/Vorhängen
- Öffnen, Schließen, Stopp an voreingestellten Positionen, Auf und Ab



STROMVERSORGUNG UND INTEGRATION

QS SMART PANEL

- Stromversorgungs- und Kommunikationsanschlüsse für Sivoia QS Rollos, Bedienstellen und andere Geräte
- Tasten für manuellen Bedienung und Systemüberprüfung
- Eingebaute Diagnosefunktion zur einfachen Überprüfung der Systemverkabelung und Kommunikation



EINZELNES NETZTEIL

- Versorgt ein einzelnes Rollo oder einen einzelnen Vorhang mit Strom



ETHERNET/RS232- SCHNITTSTELLEN

- Ermöglichen die nahtlose Kombination von Beleuchtung und Rollos mit Audio/Video- und Gebäudemanagementsystemen



EINGANGS-/ AUSGANGS-MODUL

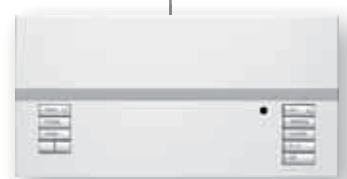
- Externe Schnittstelle mit potentialfreien Kontakten zur einfachen Integration mit anderer Systeme



LICHTSTEUERUNG/ INTEGRATION

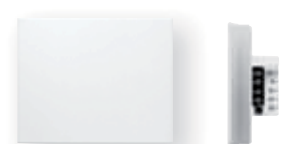
GRAFIK EYE® QS

- Steuerung von Beleuchtung und Rollos mit Hilfe voreingestellter Szenen
- Mit der programmierbaren astronomischen Zeitschaltuhr lassen sich Rollopositionen und/oder Lichtlevel automatisch abspielen
- Das Display zeigt Daten zu Energieeinsparungen, Lichtstufe und Zeitschaltuhr
- Anschlüsse für IR-Empfänger, PC und Bewegungsmelder



LEISTUNGSVERSTÄRKE

- Adaptive Technologie steuert magnetische oder elektronische Transformatoren für Niedervoltbeleuchtung
- Module sind für 120 V - 277 V erhältlich



SIVOIA® QS | ROLLOS | ÜBERSICHT



Kleine bis mittelgroße Fenster

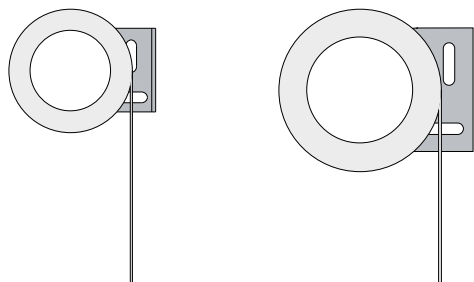


Raumhohe Fenster

Sivoia® QS Rollos sind die ideale Lösung für ultra-leise, präzise Tageslichtsteuerung. Die Rollos sind in verschiedenen Größen erhältlich, um den Anforderungen jeder Art von Anwendung gerecht zu werden.

KLEINE BIS MITTELGROSSE FENSTER

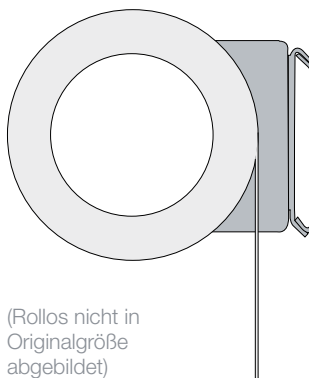
Rollo 20™ und Rollo 64™ sind mit ihrem kleinen Rohrdurchmesser die perfekte Lösung für kleine bis mittelgroße Fenster. Steuern Sie das Tageslicht und schaffen Sie Privatsphäre im Büro oder zuhause.



* Rollo 20 ab April 2009 erhältlich

RAUMHOHE FENSTER

Rollo 100™ ist speziell für größere Fenster und Lösungen mit raumhohen Fenstern konzipiert, welche in Büros und Eigentumswohnungen häufig vorkommen. Erhalten Sie die Aussicht und erhöhen Sie gleichzeitig die Produktivität.



(Rollos nicht in Originalgröße abgebildet)



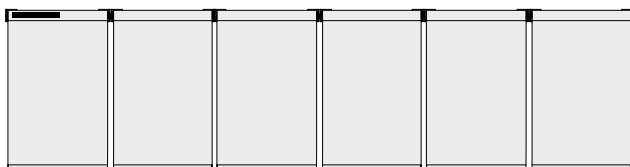
Vorhangwände (Curtainwalls)



Fenster über mehrere Stockwerke

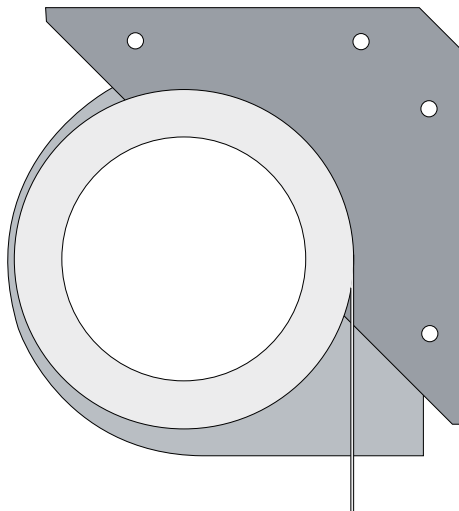
VORHANGWÄNDE (CURTAINWALLS)

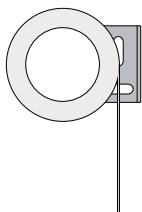
Koppeln Sie mit dem Rollo 200CW bis zu 6 Rollos mit einer einzigen elektronischen Antriebseinheit zu einer Gruppe.



FENSTER ÜBER MEHRERE STOCKWERKE

Rollo 225™ ist mit einer besonders tragfähigen Halterung und höherem Drehmoment für größere Anwendungen ausgelegt. Präzise Steuerung des natürlichen Lichts in Atrien, Lobbys und andere Bereiche mit besonders hohen Fensterflächen (über mehrere Stockwerke).

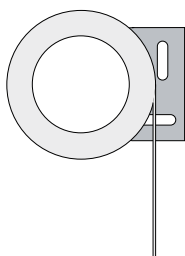




ROLLO 20*™

Rohrgröße: 32 mm Durchmesser
Kassettengröße: 89 mm (B) x 89 mm (H)
Typische maximale Größe^{**}: 1,86 m²

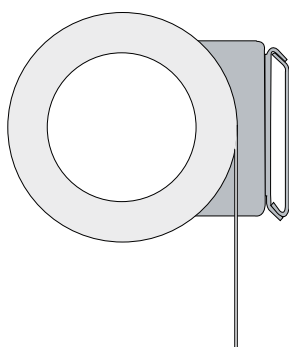
Mindestbreite von Halterung zu Halterung: 470 mm
Maximale Breite von Träger zu Träger^{**}: 1.981 mm



ROLLO 64™

Rohrgröße: 41 mm Durchmesser
Kassettengröße: 89 mm (B) x 89 mm (H)
Typische maximale Größe^{**}: 5,95 m²

Mindestbreite von Halterung zu Halterung: 470 mm
Maximale Breite von Halterung zu Halterung^{**}: 2.438 mm



ROLLO 100™ UND ROLLO 200CW

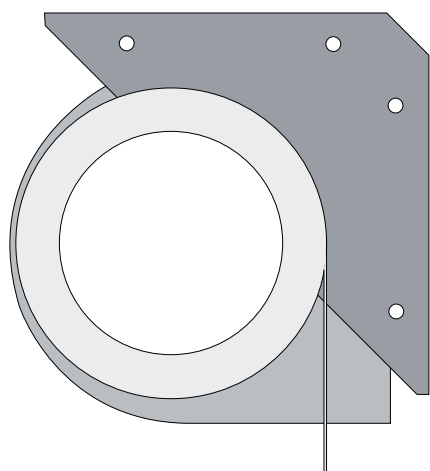
Rohrgröße: 65 mm Durchmesser
Kassettengröße: 121 mm (B) x 127 mm (H)

ROLLO 100

Typische Maximalgröße^{**}: 9,29 m²
Mindestbreite von Halterung zu Halterung: 610 mm
Maximale Breite von Halterung zu Halterung^{**}: 3.048 mm

ROLLO 200CW

Typische maximale Systemgröße^{**}: 18,6 m²
(bis zu 6 Rollos, 18,6 m² gesamt)
Mindestbreite von Träger zu Träger: 635 mm



ROLLO 225™

Rohrgröße: 95 mm Durchmesser
Kassettengröße: 178 mm (B) x 178 mm (H)
Typische maximale Größe^{**}: 20,9 m²

Mindestbreite von Halterung zu Halterung: 806 mm
Maximale Breite von Halterung zu Halterung^{**}: 4.572 mm

* Hinweis: Rollo 20 ab April 2009 erhältlich

** Je nach Stoffwahl sind auch größere Rollos erhältlich.
Bitte wenden Sie sich an unseren Kundenservice oder berechnen Sie die Rolloabmessungen anhand des Stofftyps mit unserer Kalkulationssoftware SCT.

Für eine zuverlässige Steuerung des natürlichen Lichts, welche gleichzeitig das Design eines Raumes unterstreicht, bietet Lutron® eine hervorragende Auswahl an Rollostoffen. Die Stoffqualitäten Sheer (transparent), Dim-out (abdunkelnd) und Blackout (Vollverdunkelung) stehen in einer Vielzahl von Farben und Mustern zur Verfügung. PVC-freie, 100% recycelte oder nach OekoTex®-Standard 100 zertifizierte Stoffe sind ebenfalls erhältlich.

Unsere Stoffe sind in zwei Premium-Kollektionen unterteilt:

THE GALLERY COLLECTION VON LUTRON

Die neue Gallery Collection besteht aus anspruchsvollen Dessins für Wohnhäuser. Alle Stoffe sind umweltverträglich und nachhaltig.

Kategorien:

- **Sheer (transparent):** Sonnenlicht wird gefiltert, die Sicht bleibt erhalten
- **Dim-out (abdunkelnd):** lässt einen gewissen Lichtanteil durch, die Sicht wird dabei auf Formen und Schatten beschränkt.

THE CLASSICO COLLECTION VON LUTRON

Die Classico Collection bietet strapazierfähige und zugleich elegante Hochleistungsgewebe, die Hochleistungsgewebe. Diese sowohl für gewerbliche Objekte als auch für Wohnbereiche geeignete Kollektion bietet größeren Stoffbreiten und Stoffe in feuerhemmender Qualität.

Kategorien:

- **Sheer (transparent):** Sonnenlicht wird gefiltert, die Aussicht bleibt erhalten
- **Dim-out (abdunkelnd):** lässt einen gewissen Lichtanteil durch, die Sicht wird dabei auf Formen und Schatten beschränkt.
- **Blackout (Vollverdunkelung):** völlig lichtundurchlässig. Kombiniert mit Seitenführungsschienen, oberen Abschlüssen und anderen Komponenten wird eine vollständige Verdunkelung ohne Lichtspalten gewährleistet.

Weitere Informationen finden Sie auf der Website www.lutron.com/fabrics.



SIVOIA® QS | VORHANGSCHIENEN | ÜBERSICHT



Gerade Schienen



Gebogene Schienen

Sivoia® QS Vorhangschiene sind die ideale Lösung für die Steuerung ihrer Vorhänge mit nur einem Tastendruck. Zur Bedienung von Vorhängen mit Kirschfalten oder wellenförmigem Faltenwurf für eine bequeme, elegante und ultra-leise Tageslichtsteuerung.

GERADE SCHIENEN

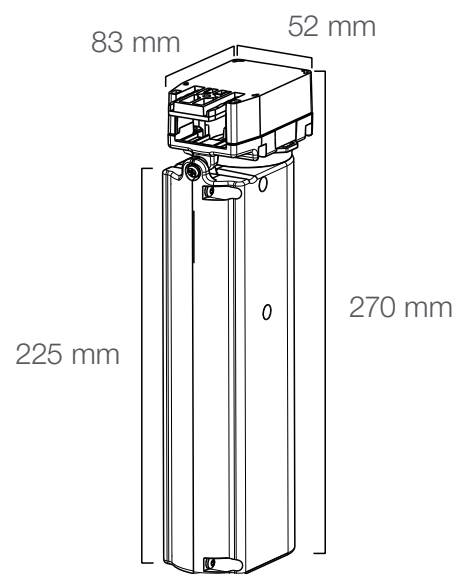
Vorhänge schaffen in einem Raum eine weiche, elegante Atmosphäre. Sie können mit Sivoia QS Vorhangsantrieben Lösungen mit Kirschfalten (pinch pleat) oder Vorhänge mit wellenförmigem Faltenwurf (ripplefold) steuern.

GEBOGENE SCHIENEN

Wir bieten Ihnen nach Kundenwunsch individuell gebogene Schienen um Räumen mit besonderen architektonischen Anforderungen den letzten Schliff zu geben.



Lange Schienen



Antriebe für Vorhangschienen

LANGE SCHIENEN

Schiennenverbindungsstücke vereinfachen Transport und Montage langer Vorhangschienen. Somit sind mit einem Verbindungsstück standardmäßig bis zu 9,144m lange Schienen möglich, bei einem Tandemsystem 18,28m für die gesamte Anlage.

ANTRIEBE FÜR VORHANGSCHIENEN

Sivoia QS Vorhangschienenantriebe für kundeneigene Vorhänge sind in unterschiedlichen Modellen für unterschiedlich schwere Stoffe erhältlich.

Folgende Modelle sind verfügbar:

- D105 – für Vorhänge bis 48 kg
- D145 – für Vorhänge bis 66 kg (lieferbar ab Juni 2009)
- D175 – für Vorhänge bis 79 kg (lieferbar ab Juni 2009)

Tabellen mit den Antriebskapazitäten und weitere Informationen finden Sie auf der Website www.lutron.com/curtaintrack.



Mit Sivoia Rollos für Oberlichter können Sie das durch die Oberlichter einfallende Tageslicht zuverlässig steuern, die Sichtverhältnisse im Raum verbessern, und sich vor Überhitzung durch die Sonneneinstrahlung schützen – dadurch sparen Sie Energie. Die innovative Sivoia® QS Technologie wurde zusammen mit einem zum Patent angemeldeten Zugspannungssystem kombiniert. So bleibt der Stoff immer straff gespannt und verläuft ungeachtet des Neigungswinkels parallel zum Oberlicht.

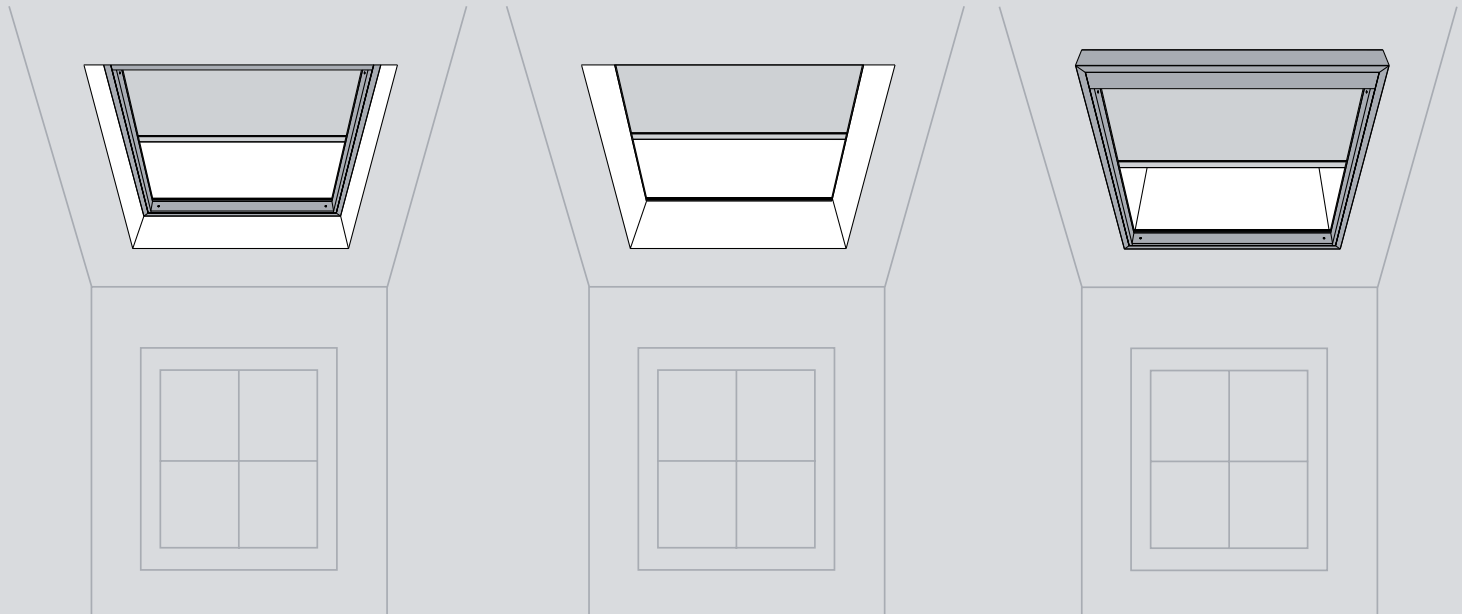
GESTALTUNG UND ÄSTHETIK

- Bei geschlossenem Rollo werden Lichtspalte mit der umlaufenden Blende abgedeckt.
- Verdeckte Kabelführungen sorgen für maximale Sicht durch das Oberlicht
- Hochwertige Stoffe in großer Auswahl unterstreichen jedes Design.

STEUERUNG

- Das Rollo bewegt sich reibungslos, leise und präzise und sorgt für elegante Übergänge
- Steuerung schwer erreichbarer Oberlichtrollos per Tastendruck über eine Bedienstelle oder mit der Infrarot-Fernbedienung
- Nahtlose Integration mit anderen Lutron Sivoia QS Produkten und Lichtsteuerungen

MONTAGEOPTIONEN



Innenmontage

verdeckte Unterputzmontage

aufgesetzter Rahmen (Decke)

INSTALLATION

- Innen-, Unterputz- und aufgesetzte Montage für praktisch jeden Anwendungsbereich
- Flexible Montage in jedem Winkel von 0° bis 45° mit einheitlich ansprechendem Ergebnis
- Zur bequemen Installation kann das System vormontiert geliefert werden

DESIGN

- Der spezielle spannungsaufnehmende Rahmen mindert die Belastung auf die umgebenden Deckenkonstruktion
- Die zuverlässige Funktion auch bei extremen Temperaturen wird durch das nahtfreie Design gewährleistet
- Kundenspezifisches Design ermöglicht die Steuerung von Oberlichtern bis zu einer Fläche von 6,5 m²*

Weitere Informationen finden Sie auf der Website www.lutron.com/skylightshade.

* Je nach Stoffwahl sind auch größere Rollos erhältlich. Bitte wenden Sie sich an unseren Kundenservice oder berechnen Sie die Rollobmessungen anhand des Stofftyps mit unserem Kalkulationssoftware SCT.

SIVOIA® QS | SEETOUGH® QS | BEDIENSTELLEN

seeTouch QS Bedienstellen steuern Rollos, Vorhänge, Beleuchtung allein oder gemeinsam (14 Modelle im architektonische und 10 Modelle im internationalen Design erhältlich*). Alle Bedienstellen sind mit Standard- oder kundenspezifischer Gravur in einer großen Farb- und Oberflächenauswahl erhältlich.



QSWE-5BRLI-AW-E01

Bedienstelle mit 5 Tasten mit Auf/Ab (Abbildung mit Rahmen)



SQWE-6BRLN-AW-EGN

Bedienstelle mit zwei Lichtszenen und 3 Tasten für Rollos mit Auf/ Ab (Abbildung ohne Rahmen)



QSWE-8BRLIRN-AW-E01

Bedienstelle mit 3 Gruppen und 5 Tasten mit Infrarotempfänger und Auf/Ab



QWS2-2RLDI-WH-E01

Doppelbedienstelle mit 2 Tasten mit Auf/Ab (Abbildung mit Rahmen)



QWS2-3BRLIRN-WH-E01

Bedienstelle mit 3 Tasten mit Infrarotempfänger und Auf/Ab (Abbildung ohne Rahmen)



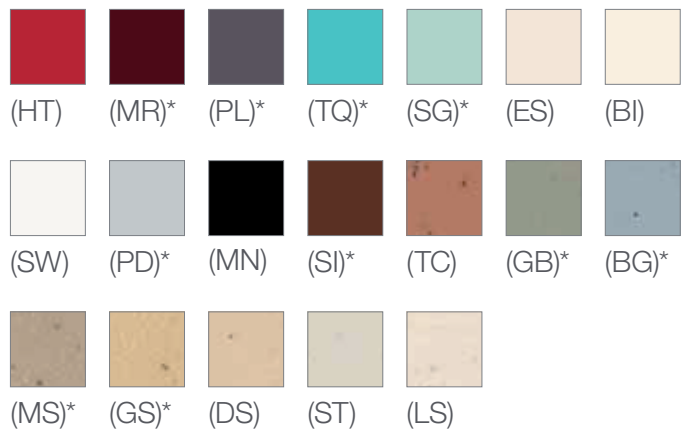
QWS2-2RLDN-WH-E01

Doppelbedienstelle für Licht und Rollos mit Auf/Ab

* Eine vollständige Auflistung der Bedienstellenoptionen mit Modellnummern ist im seeTouch QS Bedienstellen-Spezifikationsvordruck auf der Website www.lutron.com/SivoiaQS zu finden.

SATIN COLORS® MATTE OBERFLÄCHEN

(HT) Hot	(SI) Sienna*
(MR) Merlot*	(TC) Terrakotta
(PL) Pflaume*	(GB) Greenbriar*
(TQ) Türkis*	(BG) Blaustein*
(SG) Meerglas*	(MS) Mochastein*
(ES) Eierschale	(GS) Glimmerquarz*
(BI) Biskuit	(DS) Wüstenstaub
(SW) Schneeweiß	(ST) Stein
(PD) Palladium*	(LS) Kalkstein
(MN) Mitternachtsblau	



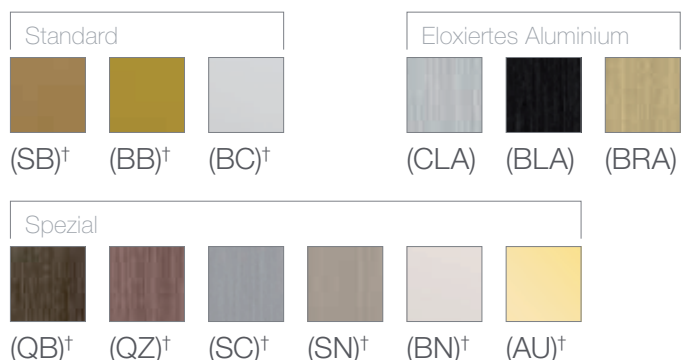
FARBPALETTE FÜR ARCHITEKTONISCHEN STIL IN MATTEM FINISH

(WH) Weiß	(TP) Dunkelgrau*
(BE) Beige	(SI) Sienna*
(IV) Elfenbein	(BR) Braun
(AL) Mandelbraun*	(BL) Schwarz
(LA) Mandelbraun, hell*	(AW) Arktikweiß†
(GR) Grau	(AR) Argentum†
	(MC) Mica†



FARBPALETTE FÜR METALLOBERFLÄCHEN

(SB) Messing, satiniert†	(QB) Messing, antik†
(BB) Messing, poliert†	(QZ) Bronze, antik†
(BC) Chrom, poliert†	(SC) Chrom, satiniert†
(CLA) Transparent	(SN) Nickel, satiniert†
(BLA) Schwarz	(BN) Nickel, poliert†
(BRA) Messing	(AU) Vergoldet†



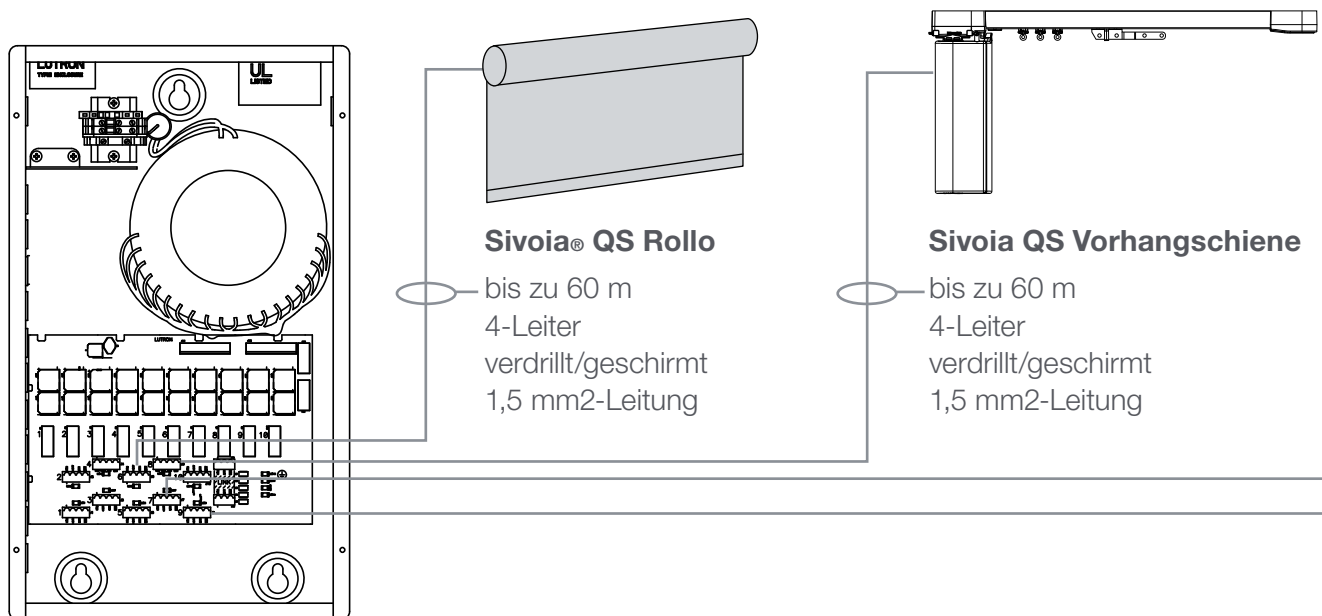
Die tatsächlichen Farben können von den Abbildungen abweichen. Die exakten Oberflächen sind anhand von Produktmustern zu bestimmen. Fragen Sie Ihren Lutron-Vertreter nach den verfügbaren Farben.

* Nichtserienmäßiges Farbangebot. Für weitere Informationen wenden Sie sich bitte an unseren Kundendienst.

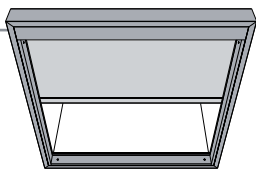
† Farbe bei seeTouch QS Bedienstellen im internationalen Stil erhältlich

VERKABELUNGSSCHEMA

- Maximal 100 Geräte (Sivoia QS Rollos, Vorhangschienen, Rollos für Oberlichter, seeTouch® QS Bedienstellen, GRAFIK Eye QS Haupteinheiten und QS Netzteile) pro System
- Maximal 100 Zonen (Sivoia QS Rollos, Vorhangschienen, Rollos für Oberlichter und Lichtkreise des GRAFIK Eye QS)

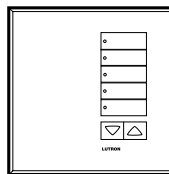


**QS Smart Panel
(Schaltschrank und
Stromversorgung)**



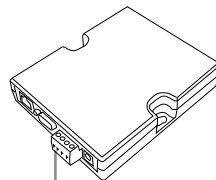
**Sivoia® QS Rollo
für Oberlichter**

bis zu 60 m
4-Leiter
verdrillt/geschirmt
1,5 mm²-Leitung



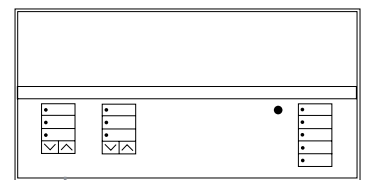
**Sivoia QS
Bedienstelle**

bis zu 150 m
4-Leiter
verdrillt/geschirmt
1,5 mm²-Leitung



**RS232-
Schnittstelle**

(optional zur
Audio/Video-
Integration)



GRAFIK Eye® QS

(optional für
Total Light Control)

Lutron® ist weltweit führender Hersteller von Lichtsteuerungs- und Sonnenschutzsystemen mit mehr als 45 Jahren Erfahrung. Wir sind bekannt für unsere kontinuierliche Innovation und bieten erstklassigen Kundenservice und technische Beratung.

STEUERUNG

ULTRA-LEISER ELEKTRONISCHER ANTRIEB

Das Sivoia® QS System ist ein Niederspannungssystem, das praktisch geräuschlos arbeitet (mit einer Geräuschentwicklung von weniger als 44 dBA in 1 m Entfernung). Die Rollos bewegen sich reibungslos und halten unhörbar an voreingestellten Positionen.

TOTAL LIGHT CONTROL

Lichtsteuerung von Lutron lässt sich mit Sivoia QS Rollos und Vorhängen kombinieren und bietet intuitive Steuerung von natürlichem und elektrischem Licht. GRAFIK Eye® QS und Sivoia QS nutzen das gleiche Verdrahtungsschema und benötigen keinerlei Schnittstellen. Dadurch ist die nahtlose Integration für die gesamte Lichtsteuerung gewährleistet.

INSTALLATION

EINFACHE NEUKONFIGURATION

Das Sivoia QS System ist problemlos neu einstellbar; obere und untere Grenzen und Voreinstellungen lassen sich ohne neue Verkabelung über die Fernbedienung, die Bedienstelle oder direkt an der elektronische Antriebseinheit neu programmieren.

VEREINFACHTE VERKABELUNG

Die Sivoia QS Sonnenschutzsysteme benötigen keinerlei Gruppensteuerungen, Relais oder Netzspannungsverkabelung zwischen den elektronischen Antriebseinheiten.

QS INTELLIGENTE DIAGNOSE AM SMART PANEL

Der QS Schaltschrank mit Netzanschluss ist mit einer erweiterten Diagnosefunktion ausgestattet, über die die Systemkommunikation und Verkabelung schnell und einfach überprüft werden können.

FLEXIBILITÄT UND FUNKTION

DAUERHAFT SPEICHERUNG VON STOPP-POSITIONEN UND VOREINSTELLUNGEN

Grenzen und voreingestellte Rollopositionen werden elektronisch programmiert und bleiben auch bei Stromausfall bis zu 10 Jahre gespeichert. Diese Positionen bleiben bestehen, und werden auch durch Gebrauch, elektrostatische Entladungen oder Stromausfälle nicht beeinträchtigt.

SYSTEMGARANTIE UND KUNDENDIENST

Sivoia QED Systeme sind mit einer eingeschränkten 8-Jahres-Garantie mit Verlängerungsmöglichkeit ausgestattet. Lutron beschäftigt weltweit eigene Außendiensttechniker und ist der einzige Hersteller von Lichtsteuerungs- und Rollosystemen der Welt, dessen technischer Kundendienst 7 Tage die Woche rund um die Uhr erreichbar ist.

GESTALTUNG UND ÄSTHETIK

MINIMALE, SYMMETRISCHE LICHTSPALTEN

Bei den Sivoia QS Rollosystemen betragen die symmetrischen Lichtspalten nur 19 mm pro Seite.

AUSWAHL AN ELEGANTEN STEUERUNGSMÖGLICHKEITEN

Das Design der Steuerungen von Lutron erfüllt die Ansprüche gehobener Geschäfts- und Lebensräume von heute. Es gibt sie in einer großen Auswahl an Farben und Oberflächen, einschließlich Metalle.

GROSSE AUSWAHL AN STOFFEN

Die Sonnenschutzsysteme von Lutron sind in verschiedenen Stoffqualitäten erhältlich und bieten für jede Funktion und jeden ästhetischen Anspruch das passende Produkt, einschließlich zahlreicher nachhaltiger Gewebe.

UNSER ANSPRUCH

Lutron hat sich verpflichtet seinen Kunden die besten Produkte und Lösungen zu bieten, hervorragende Leistung mit erstklassigem Service und globalem Kundendienst vereinen.

Lichtsteuerung ist umweltbewusst. Lichtsteuerung gibt Ihnen Sicherheit. Lutron entwickelt hochwertige, elegante Lichtsteuerungssysteme, die die Energiekosten erheblich senken. Mit unseren Innovationen sind wir neuen Marktanforderungen immer einen Schritt voraus, und wir arbeiten kontinuierlich an der Verbesserung unserer Qualität, unserer Auslieferung und unserer Werte.

Lutron besitzt über 250 Patente und stellt mehr als 15.000 Produkte her. Seit mehr als 45 Jahren übertrifft Lutron höchste Qualitäts- und Dienstleistungsstandards. Jedes unserer Produkte wird rigorosen Qualitätsprüfungen unterzogen, bevor es unser Werk verlässt. Unsere Mitarbeiter sind telefonisch oder vor Ort für Sie da, egal wo und wann Sie Hilfe brauchen.

BEISPIELLOSER KUNDENDIENST

UNTERSTÜTZUNG BEI DER PLANUNG

- Produkt-, Anwendungs- und Systemkenntnisse zur Identifizierung der besten Lösungen besten Lösungen für Ihre Planungsaufgabe
- Planerische Unterstützung bei der Erstellung von Ausschreibungsunterlagen mit Zeichnungen und Ausschreibungstexten
- Schnelle Bearbeitung zur Einhaltung von Zeitplänen
- Produktdemonstrationen, Muster und Installationsunterlagen
- Globales Projektmanagement

SERVICE VON FACHLEUTEN

- Kontinuierliches Streben nach Service und Zuverlässigkeit
- Unsere Außendiensttechniker kümmern sich weltweit um die Inbetriebnahme und die Kundenbetreuung
- Unsere Hotline ist sieben Tage die Woche rund um die Uhr mit mehrsprachigen Mitarbeitern besetzt, um Ihnen jederzeit weiter helfen zu können
- Damit immer die beste Leistung gewährleistet ist, bieten wir jährliche Garantieverlängerung, umfassende, vorbeugende Wartung und kundenspezifische Schulungen

Lutron® ist seit über 45 Jahren der führende Hersteller von Lichtsteuerungs- und Beleuchtungssystemen weltweit. Mit dem umfassenden Sivoia QED® und Sivoia® QS Sonnenschutzprogramm eröffnet Lutron völlig neue Möglichkeiten: die nahtlos integrierte Steuerung von natürlichem und elektrischem Licht mit besonderem Anspruch an Innovation, erstklassige Technik und Kundenservice. Lutron vereint Technik mit Design und Umweltbewusstsein zur idealen Lösung für 'Total Light Control'.

WELTWEITE ZENTRALE

Lutron Electronics Co., Inc.
7200 Suter Road
Coopersburg, PA 18036-1299
USA

GEBÜHRENFREI:
1 888 LUTRON1
TEL: +1 610 282 3800
FAX: +1 610 282 1243
intsales@lutron.com

EUROPÄISCHE ZENTRALE

Lutron EA Ltd.
6 Sovereign Close
London, E1W 3JF
GB

GEBÜHRENFREI: 0800 282 107
TEL: +44 (0)20 7702 0657
FAX: +44 (0)20 7480 6899
lutronlondon@lutron.com

ZENTRALE IN ASIEN

Lutron GL Ltd.
#07-03 Tower Fifteen
15 Hoe Chiang Road
Singapur 089316

TEL: +65 6220 4666
FAX: +65 6220 4333
lutronsea@lutron.com

INTERNATIONALE NIEDERLASSUNGEN

Brasilien: São Paulo

TEL: +55 11 4327 3800

China: Beijing

TEL: +86 10 5877 1818

China: Hong Kong

TEL: +852 2104 7733

China: Shanghai

TEL: +86 21 6288 1473

Frankreich: Paris

TEL: +33 1 56 59 16 64

Deutschland: Berlin

TEL: +49 (0)30 971045-90

Indien: Bangalore

TEL: +91 80 4030 0485

Indien: Mumbai

TEL: +91 22 4070 0867

Indien: Delhi

TEL: +91 124 471 1900

Italien: Mailand

GEBÜHRENFREI: 800 979 208

Japan: Minato-ku

TEL: +81 3 5575 8411

Spanien: Barcelona

TEL: +34 93 496 57 42

Spanien: Madrid

TEL: +34 91 567 84 79

UAE: Dubai

TEL: +971 4 299 1224



www.lutron.com/europe | www.lutron.com/sivoiaqs

© 2012 Lutron Electronics Co., Inc. | Hergestellt und gedruckt in Großbritannien | P/N 367-1374/GE