

Interfaccia di programmazione Energì Savr Node™

L'interfaccia di programmazione QSE-CI-AP-D è progettata per l'uso con le unità Energì Savr Node™. È compatibile con tutti i prodotti della famiglia Energì Savr Node™ (codici dei modelli che iniziano con QSN e QSNE-), e funziona con un'applicazione facile da usare su dispositivi digitali mobili *Apple iPhone* o *iPod touch*.

Caratteristiche

- Possibilità di programmare tutti i moduli Energì Savr Node™ collegati allo stesso link QS dell'interfaccia di programmazione Energì Savr Node™ utilizzando l'applicazione Energì Savr Node™ per dispositivi digitali mobili *Apple iPhone* o *iPod touch*.
- Per sistema si intende l'insieme di tutti i dispositivi collegati allo stesso link QS. In caso di progetti comprendenti più link QS, è necessaria un'interfaccia di programmazione Energì Savr Node™ per link.
- Alimentata dal link QS: non richiede connessioni a tensione di rete.
- Può essere installata in una delle tre seguenti modalità:
 1. Barra DIN
 2. Montaggio a parete
 3. Scatola di giunzione

Requisiti

- L'interfaccia di programmazione Energì Savr Node™ è alimentata dal link QS e il suo fabbisogno è pari a quello di 2 unità. Per maggiori informazioni, consultare il documento "Unità di assorbimento (PDU) sul Link QS", codice Lutron® 369405

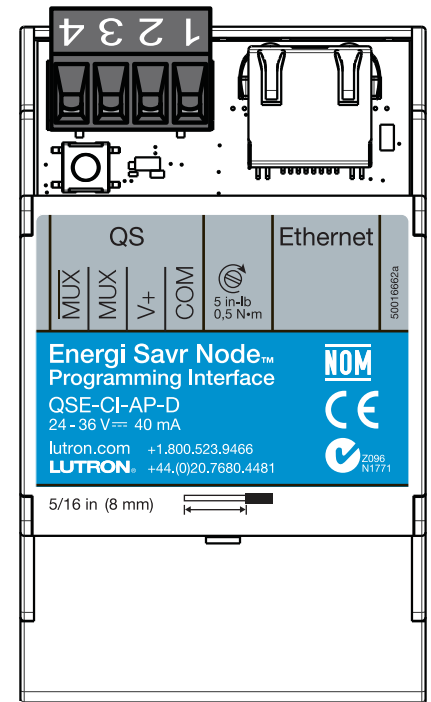
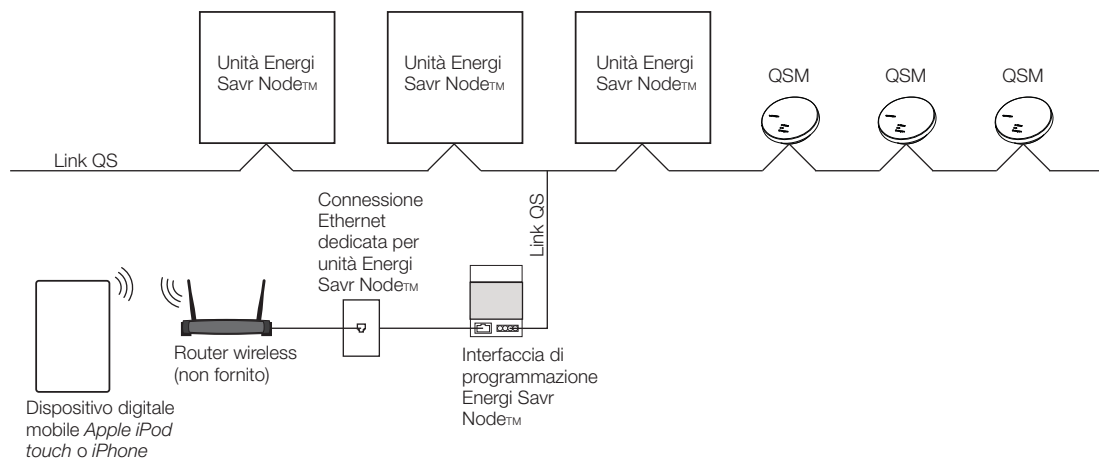


Figura in dimensioni reali

Esempio di sistema



Apple, iPhone e iPod touch sono marchi di fabbrica di Apple, Inc., registrato negli Stati Uniti e in altri Paesi.

Nome progetto:

Codici modelli:

Numero del progetto:

Specifiche

Alimentazione

- SELV/PELV/NEC® Class 2
- Tensione d'esercizio: 24–36 V $\overline{=}$ a 40 mA
- Consuma pari a 2 unità alimentate dal link QS. Per maggiori dettagli sulle unità alimentate dal circuito, consultare la scheda tecnica QS Link Power Draw Units (Codice Lutron® 369405).

Normative

- Certificazione CE
- Sistemi di qualità Lutron® certificati ISO 9001.2000
- Conformità NOM

Condizioni ambientali

- Campo di temperatura ambiente d'esercizio: da 0 °C a 60 °C
- Umidità relativa inferiore al 90% senza condensa
- Solo per uso in ambienti interni

Morsetti

- Porta Ethernet
- Cablaggio del link QS: 0,5 mm² a 4,0 mm² (22 AWG a 12 AWG)

Installazione

- Barra DIN: è installabile su barra DIN (occupa tre vani) ed è larga 53 mm
- Montaggio a parete
- Scatola di giunzione

Requisiti di programmazione

- La programmazione delle unità Energì Savr Node™ viene eseguita mediante i dispositivi digitali mobili *Apple iPod touch* o *iPhone* con l'apposita applicazione Energì Savr Node™.
- L'applicazione Energì Savr Node™ per *Apple iPod touch* o *iPhone* viene utilizzata per programmare le unità Energì Savr Node™ in impianti che per la messa in funzione richiedono un'interfaccia di programmazione Energì Savr Node™. L'applicazione Energì Savr Node™ è disponibile accedendo online a *iTunes Store*.
- L'applicazione Energì Savr Node™ non è utilizzabile per la programmazione delle unità Energì Savr Node™ installate all'interno di un sistema Quantum®.
- I dispositivi digitali mobili *Apple iPod touch* o *iPhone* sono in grado di comunicare con l'unità Energì Savr Node™ mediante un router WiFi (non fornito).
- Per maggiori informazioni, vedere la sezione "Opzioni di programmazione".

Connessione Ethernet

- Per il collegamento dell'interfaccia QSE-CI-AP-D a un router wireless, viene utilizzato un cavo standard CAT5 (o superiore).
- Supporta MDI/MDIX auto-crossover (non richiede l'uso di un cavo incrociato).
- La lunghezza totale del cavo non può superare i 100 m.
- Rete e cavo Ethernet non compresi nella fornitura.

Limiti del link QS

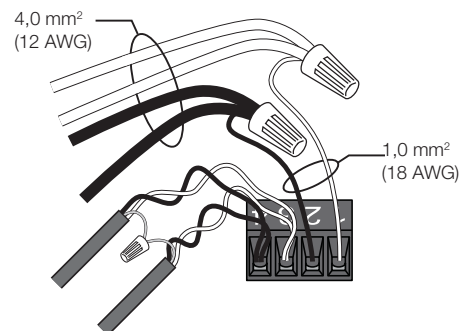
- Il link QS può supportare fino a 100 dispositivi e 100 zone.
- Ogni unità Energì Savr Node™ viene conteggiata come 1 dispositivo ai fini del limite di 100 dispositivi sul link QS.
- Il link di comunicazione QS utilizza il cablaggio SELV/PELV/NEC® Class 2. Osservare tutte le normative elettriche locali e nazionali quando si eseguono i collegamenti dei cavi a bassa tensione SELV/PELV/NEC® Class 2 e delle linee a tensione di rete.
- La lunghezza totale del link QS non deve superare i 610 m. Vedere la Tabella sottostante.

Tabella 1: Opzioni di cablaggio del link QS

Lunghezza del cablaggio del collegamento QS	Sezione del conduttore	Codice articolo cavo Lutron®
Meno di 153 m	Alimentazione (morsetti 1 e 2) 1 doppino da 1,0 mm ² (18 AWG)	GRX-CBL-346S (non-plenum) GRX-PCBL-346S (plenum)
	Dati (morsetti 3 e 4) 1 doppino intrecciato schermato da 0,5 mm ² (22 AWG)	
Fino a 610 m	Alimentazione (morsetti 1 e 2) 1 doppino da 4,0 mm ² (12 AWG)	GRX-CBL-46L (non-plenum) GRX-PCBL-46L (plenum)
	Dati (morsetti 3 e 4) 1 doppino intrecciato schermato da 0,5 mm ² (22 AWG)	

Collegamenti ai morsetti del link QS

- Ogni morsetto del link QS può collegare solo due fili con sezione 1,0 mm² (18 AWG). Non è possibile introdurre due conduttori da 4,0 mm² (12 AWG). Collegare come mostrato in figura utilizzando gli appositi connettori.



Apple, iPhone, iPod touch e iTunes Store sono marchi di fabbrica di Apple, Inc., registrati negli Stati Uniti e in altri Paesi.

Nome progetto:

Codici modelli:

Numero del progetto:

Alimentazione dell'interfaccia QSE-CI-AP-D

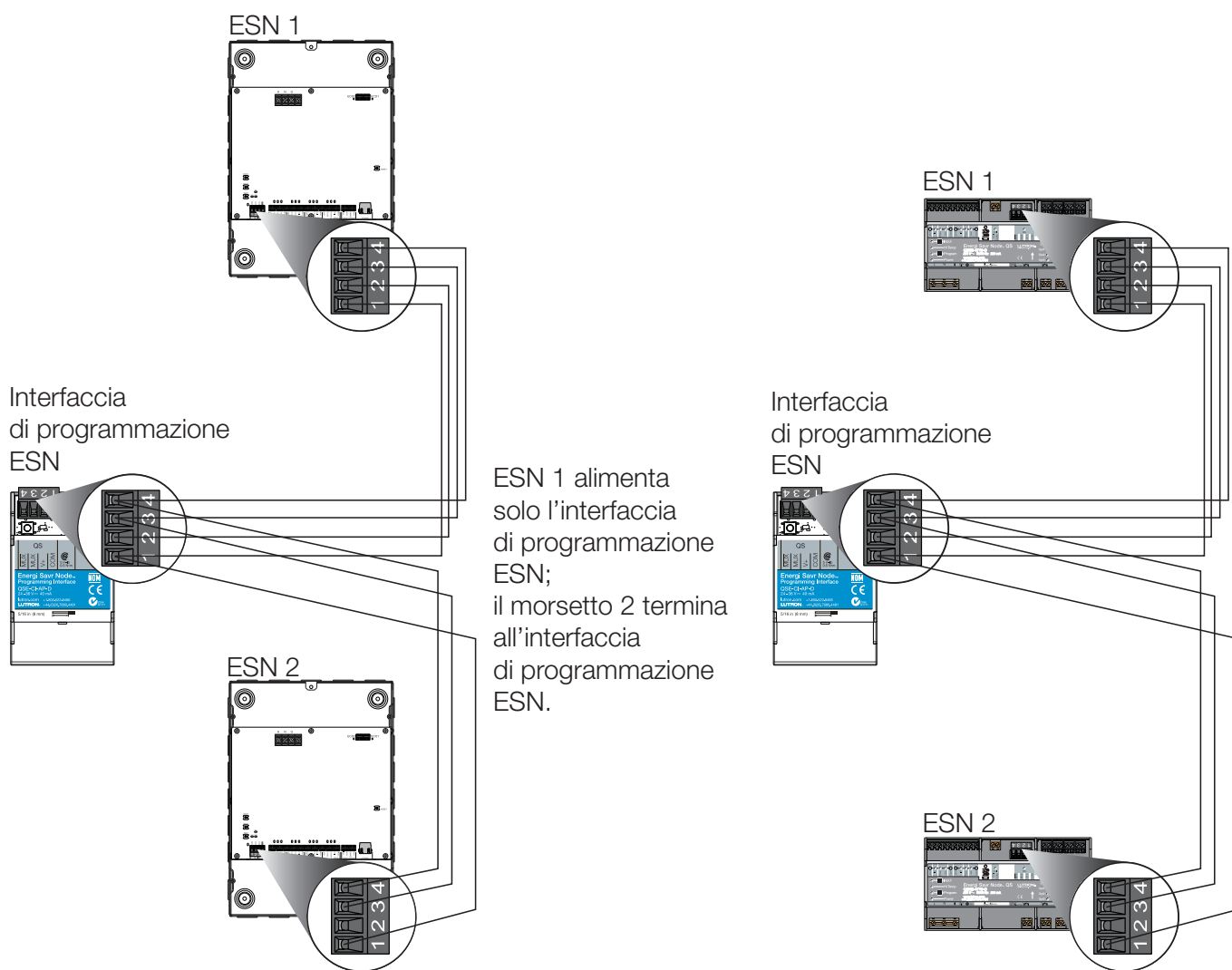
- L'interfaccia QSE-CI-AP-D consuma quanto due (2) unità alimentate dal link QS e viene conteggiata come un dispositivo ai fini del limite di 100 dispositivi per il link QS.
- L'interfaccia QSE-CI-AP-D può inoltre essere alimentata da un alimentatore sul link QS (QSPS-P1-1-50, QSPS-P2-1-50 o QSPS-P3-1-50) o da un alimentatore per dispositivi motorizzati per finestre QS (QSPS-P2-10-60 per 230 V~ o QSPS-P1-10-60 per 120 V~).

Esempio di collegamento: Configurazione con alimentatore su link QS

ESN = Energi Savr Node™

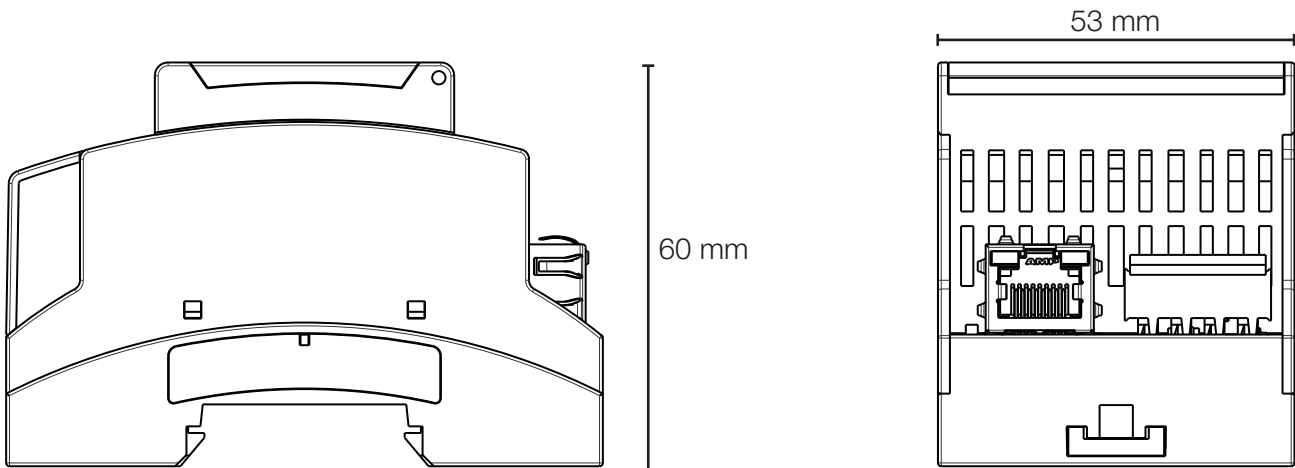
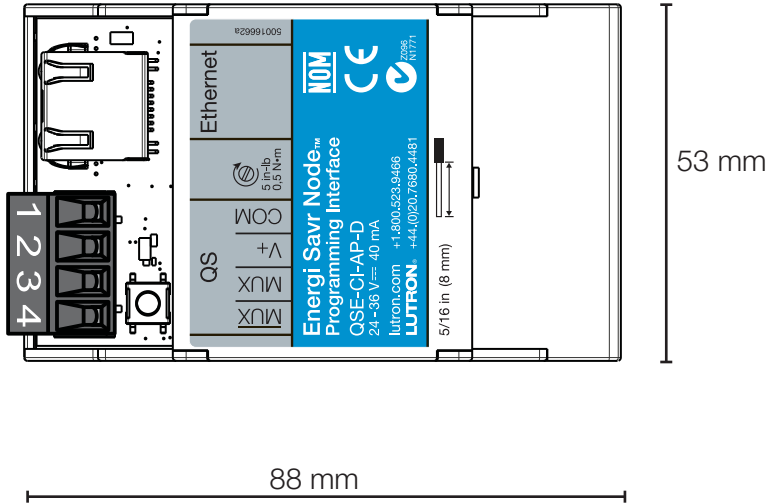
120-277 V~ UL Prodotti

230 V~ CE Prodotti



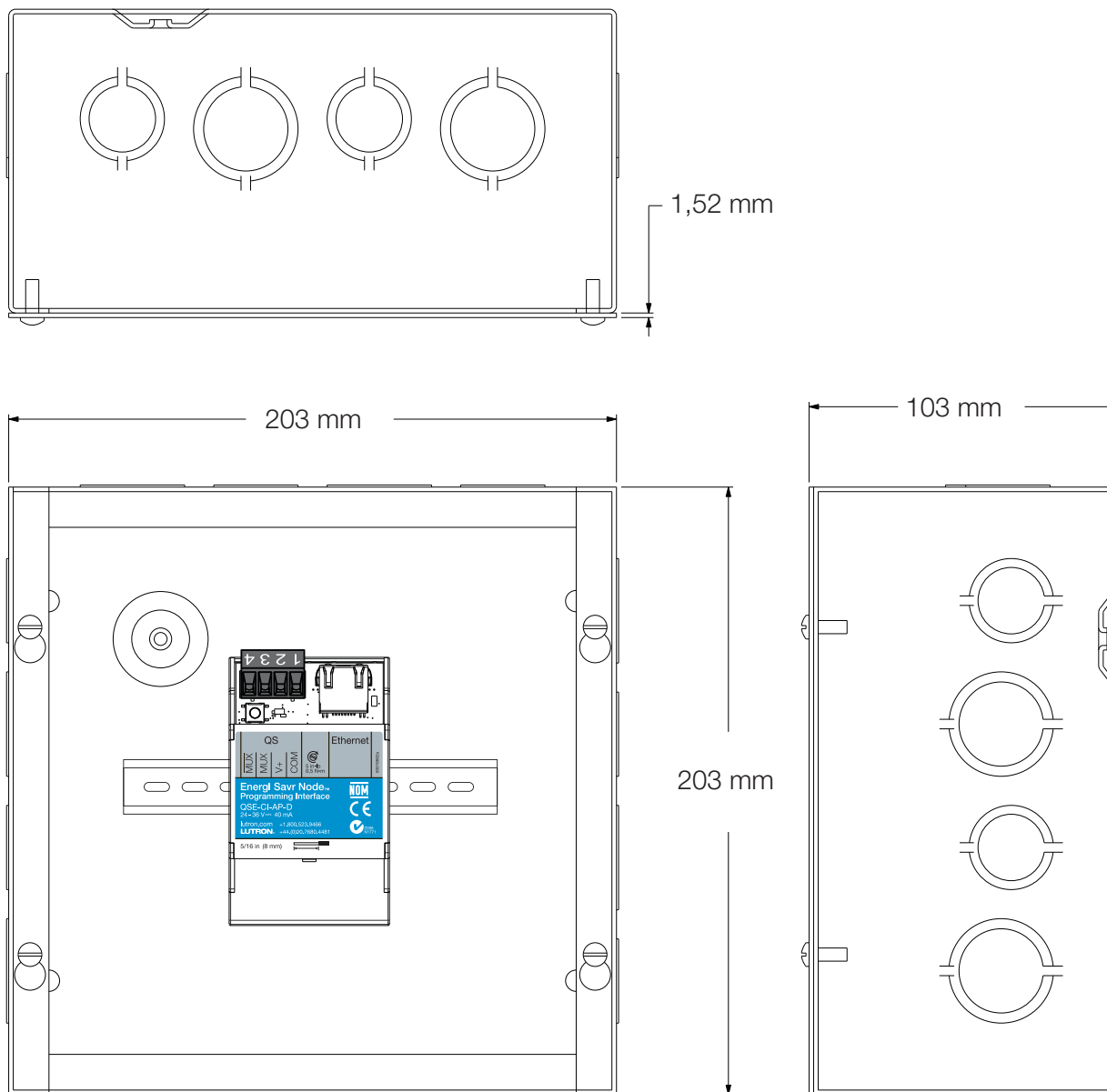
Nome progetto:	Codici modelli:
Numero del progetto:	

Dimensioni fisiche (solo con barra DIN)



<p>Nome progetto:</p> <p>Numero del progetto:</p>	<p>Codici modelli:</p>
---	------------------------

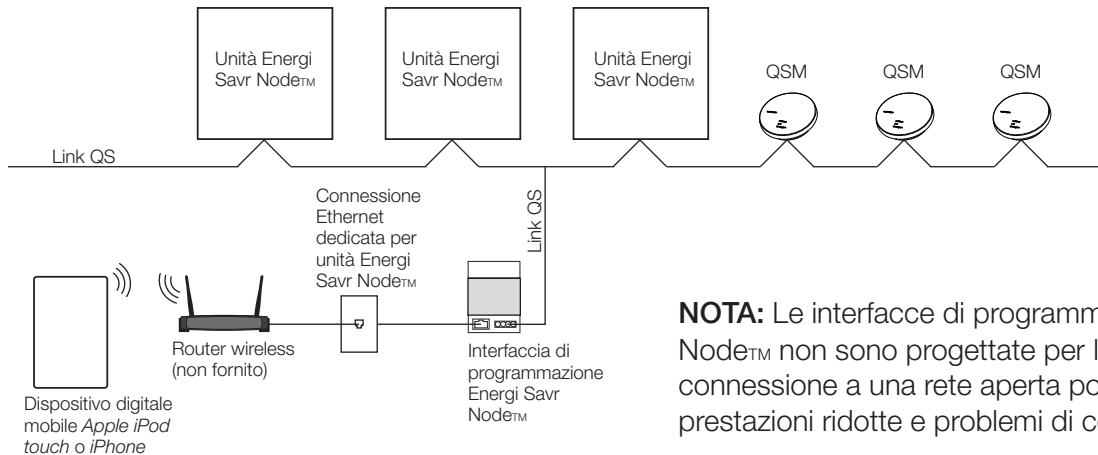
Dimensioni fisiche (con involucro in metallo LUT-8X8-ENC)



Nome progetto: Numero del progetto:	Codici modelli:
--	-----------------

Programmazione con *Apple iPod touch* o *iPhone*

- Programmazione intuitiva, mediante applicazione per *Apple iPod touch* o *iPhone*, di sistemi con più unità Energì Savr Node™ e moduli sensore QS (QSM) sul link QS.



Funzioni sbloccate dall'applicazione e dall'interfaccia di programmazione

- Possibilità di condivisione di sensori e dispositivi tra unità Energì Savr Node™ sul link QS (gli ingressi a contatti puliti SELV/PELV/NEC® Class 2 non possono essere condivisi tra le unità Energì Savr Node™ sul link QS).
- È possibile associare più QSM a una o più unità Energì Savr Node™ sul link QS

È inoltre possibile associare fino a 100 ingressi di ciascun tipo a più unità Energì Savr Node™ collegate a un singolo link QS.

- Gli ingressi possono essere collegati a unità Energì Savr Node™ o QSMs

Limiti per gli ingressi supportati dal link:

- 100 sensori di presenza wireless e non sul link QS
- 100 sensori di luminosità wireless e non sul link QS
- 100 tastierini o telecomandi Pico® wireless sul link QS
- 16 sensori di luminosità, wireless e non, sul link EcoSystem®

Apple, iPhone e iPod touch sono marchi di fabbrica di Apple, Inc., registrato negli Stati Uniti e in altri Paesi.

Nome progetto:	Codici modelli:
Numero del progetto:	