

## Interfaz de programación de Energi Savr Node™

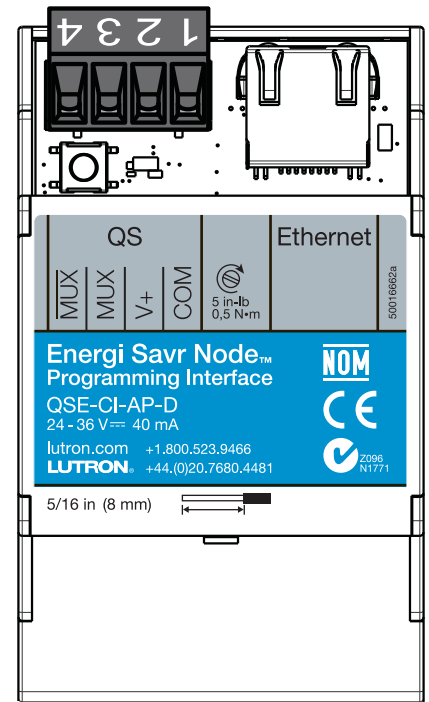
QSE-CI-AP-D es una interfaz de programación diseñada para su utilización con unidades Energi Savr Node™. Es compatible con toda la familia de productos Energi Savr Node™ (modelos que comienzan con QSN y QSNE-), y funciona con una aplicación intuitiva para los dispositivos móviles digitales *Apple iPhone* o *iPod touch*.

### Especificaciones

- Programación de todos los módulos Energi Savr Node™ conectados al mismo enlace QS como la interfaz de programación de Energi Savr Node™ utilizando la aplicación Energi Savr Node™ en los dispositivos digitales móviles *Apple iPhone* o *iPod touch*.
- Se define un sistema con todos los dispositivos conectados en un solo enlace QS. Para instalaciones con múltiples enlaces QS, se necesita una interfaz de programación Energi Savr Node™ para cada enlace QS.
- Accionado por el enlace QS, no se necesitan conexiones de voltaje de línea.
- Realice la instalación utilizando uno de los tres métodos siguientes:
  1. Barra DIN
  2. Montaje de superficie
  3. Caja de conexiones

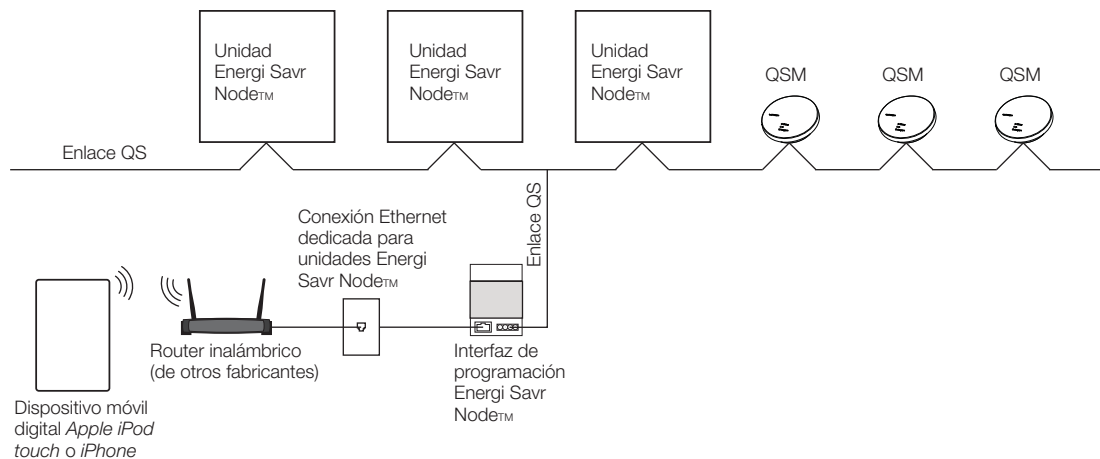
### Requisitos

- La interfaz de programación Energi Savr Node™ se acciona con el enlace QS, y consume 2 unidades de potencia. Para información más detallada, consulte “Unidades de consumo de energía en el enlace QS” Lutron® P/N 369405



Unidad mostrada en tamaño real

### Ejemplo de sistema



Apple, iPhone, y iPod touch son marcas registradas de Apple, Inc., registradas en E.U.A. y otros países.

Nombre del proyecto:	Números de referencia:
Número de proyecto:	

## Especificaciones

### Alimentación

- SELV/PELV/NEC® Class 2
- Voltaje de funcionamiento: 24–36 V $\overline{=}$  40 mA
- Consume dos (2) unidades de potencia en el enlace QS. Consulte las especificaciones de las unidades de consumo eléctrico de enlaces QS (Lutron® P/N 369405) para más información en relación con las unidades de consumo eléctrico.

### Normativa

- Marca CE
- Sistemas de calidad de Lutron® certificados según ISO 9001.2000
- Compatible con NOM

### Condiciones ambientales

- Temperatura ambiente de funcionamiento: 0 °C a 60 °C
- Humedad relativa: inferior al 90 % sin condensación
- Sólo para uso en interiores

### Terminales

- Puerto Ethernet
- Cableado de enlace QS: 0,5 mm<sup>2</sup> a 4,0 mm<sup>2</sup> (22 AWG a 12 AWG)

### Montaje

- Barra DIN: ocupa tres espacios de montaje en el raíl DIN con una anchura de 53 mm
- Montaje de superficie
- Caja de conexiones

### Requisitos de programación

- Se necesita un dispositivo móvil digital *Apple iPod touch* o *iPhone* con la aplicación Energí Savr Node™ para la programación de unidades Energí Savr Node™.
- La aplicación Energí Savr Node™ para *Apple iPod touch* o *iPhone* se utiliza para programar la unidad Energí Savr Node™ en instalaciones que requieren una interfaz de programación Energí Savr Node™ para su puesta en servicio. La aplicación Energí Savr Node™ está disponible online en *iTunes Store*.
- La aplicación Energí Savr Node™ no se puede usar para programar unidades Energí Savr Node™ cuando se instalan como parte de un sistema Quantum®.
- El *Apple iPod touch* o *iPhone* se comunica con la unidad Energí Savr Node™ a través de un router WiFi (no incluido).
- Para más información, véase la sección “Opciones de programación”.

Apple, iPhone, iPod touch, and iTunes Store son marcas comerciales de Apple, Inc., registradas en E.U.A. y otros países.

**LUTRON®** ESPECIFICACIONES

### Conexión Ethernet

- Un cable CAT5 estándar (o superior) conecta la interfaz QSE-CI-AP-D a un router inalámbrico.
- Compatible con cable cruzado automático MDI/MDIX (no es necesario cable cruzado).
- La longitud total máxima del cable será de 100 m.
- Red Ethernet y cable de otros fabricantes.

### Límites de enlace QS

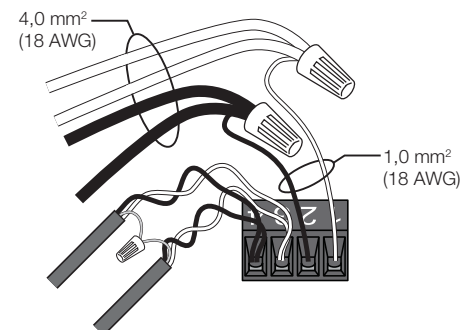
- El enlace QS puede tener hasta 100 dispositivos y 100 zonas.
- Cada interfaz de programación Energí Savr Node™ QS cuenta como un dispositivo en el límite de cien dispositivos del enlace QS.
- El enlace de comunicación QS utiliza cableado SELV/PELV/NEC® Class 2. Siga todos los códigos eléctricos locales y nacionales durante la instalación del cableado SELV/PELV/NEC® Class 2 con el cableado de alimentación de línea.
- La longitud total del enlace QS no será superior a 610 m. Véase la tabla siguiente.

Tabla 1: Opciones de cableado de enlace QS

Longitud de cableado del QS Link	Calibre del cable	Número de pieza del cable Lutron®
Menor que 153 m (500 pies)	Alimentación eléctrica (terminales 1 y 2) Un par de 1,0 mm <sup>2</sup> (18 AWG)	GRX-CBL-346S (sin plenum) GRX-PCBL-346S (con plenum)
	Datos (terminales 3 y 4) Un par retorcido blindado de 0,5 mm <sup>2</sup> (22 AWG)	
Hasta 610 m (2 000 pies)	Alimentación eléctrica (terminales 1 y 2) Un par de 4,0 mm <sup>2</sup> (12 AWG)	GRX-CBL-46L (sin plenum) GRX-PCBL-46L (con plenum)
	Datos (terminales 3 y 4) Un par retorcido blindado de 0,5 mm <sup>2</sup> (22 AWG)	

### Conexiones de terminales de enlace QS

- Cada terminal de enlace QS sólo puede aceptar dos cables 1,0 mm<sup>2</sup> (18 AWG). No se pueden utilizar dos conductores 4,0 mm<sup>2</sup> (12 AWG). Conectar como se muestra utilizando conectores adecuados.



Nombre del proyecto:

Números de referencia:

Número de proyecto:

### Alimentación de la QSE-CI-AP-D

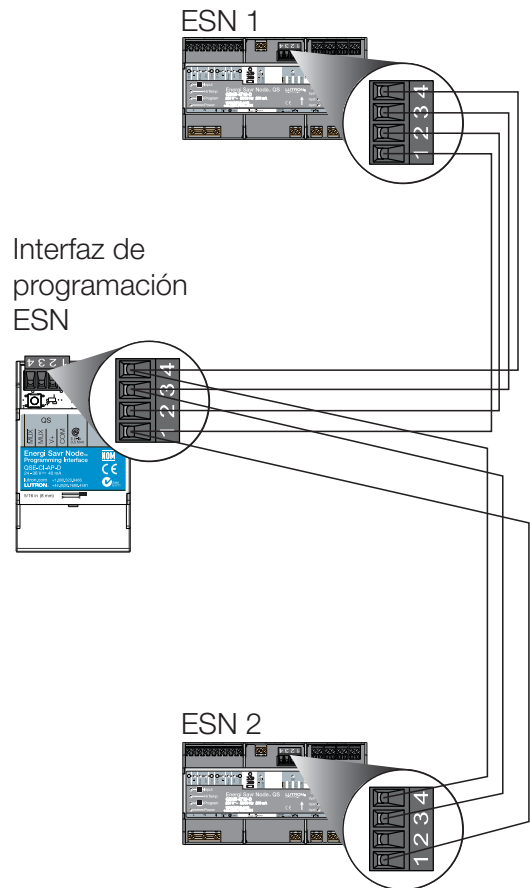
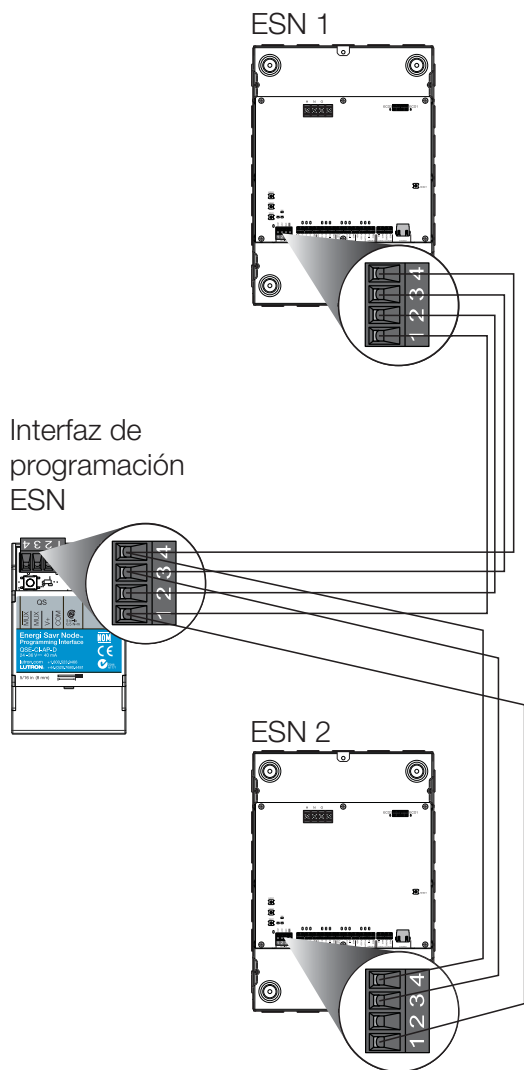
- La QSE-CI-AP-D consume dos (2) unidades de potencia del enlace QS y cuenta como un dispositivo para el límite de 100 del enlace QS.
- La QSE-CI-AP-D también se puede alimentar con una fuente de alimentación de enlace QS (QSPS-P1-1-50, QSPS-P2-1-50, o QSPS-P3-1-50) o una fuente de alimentación para un panel de cortinas QS (QSPS-P2-10-60 para 230 V~, o QSPS-P1-10-60 para 120 V~).

### Ejemplo de cableado: utilizando una fuente de alimentación de enlace QS

ESN = Energi Savr Node™

#### 120-277 V~ UL Productos

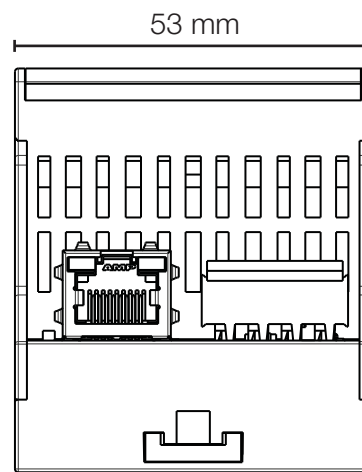
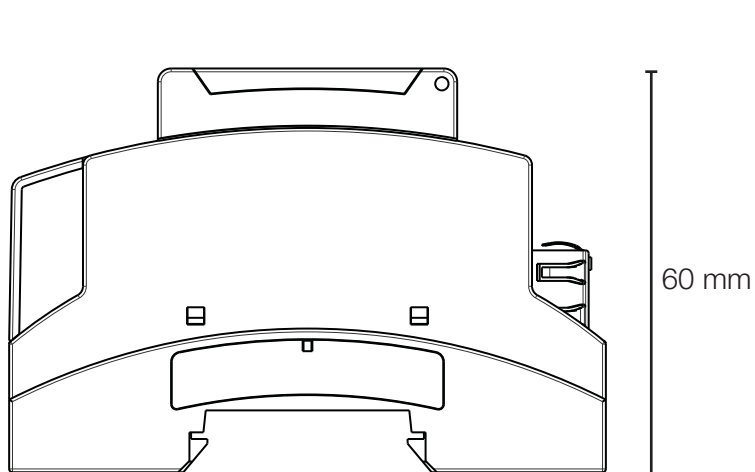
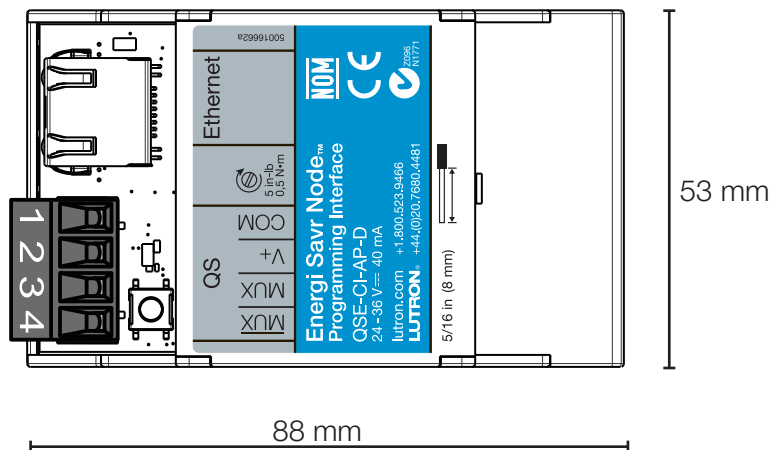
#### 230 V~ CE Productos



ESN 1 alimenta sólo la interfaz de programación ESN; el terminal 2 termina en la interfaz de programación ESN.

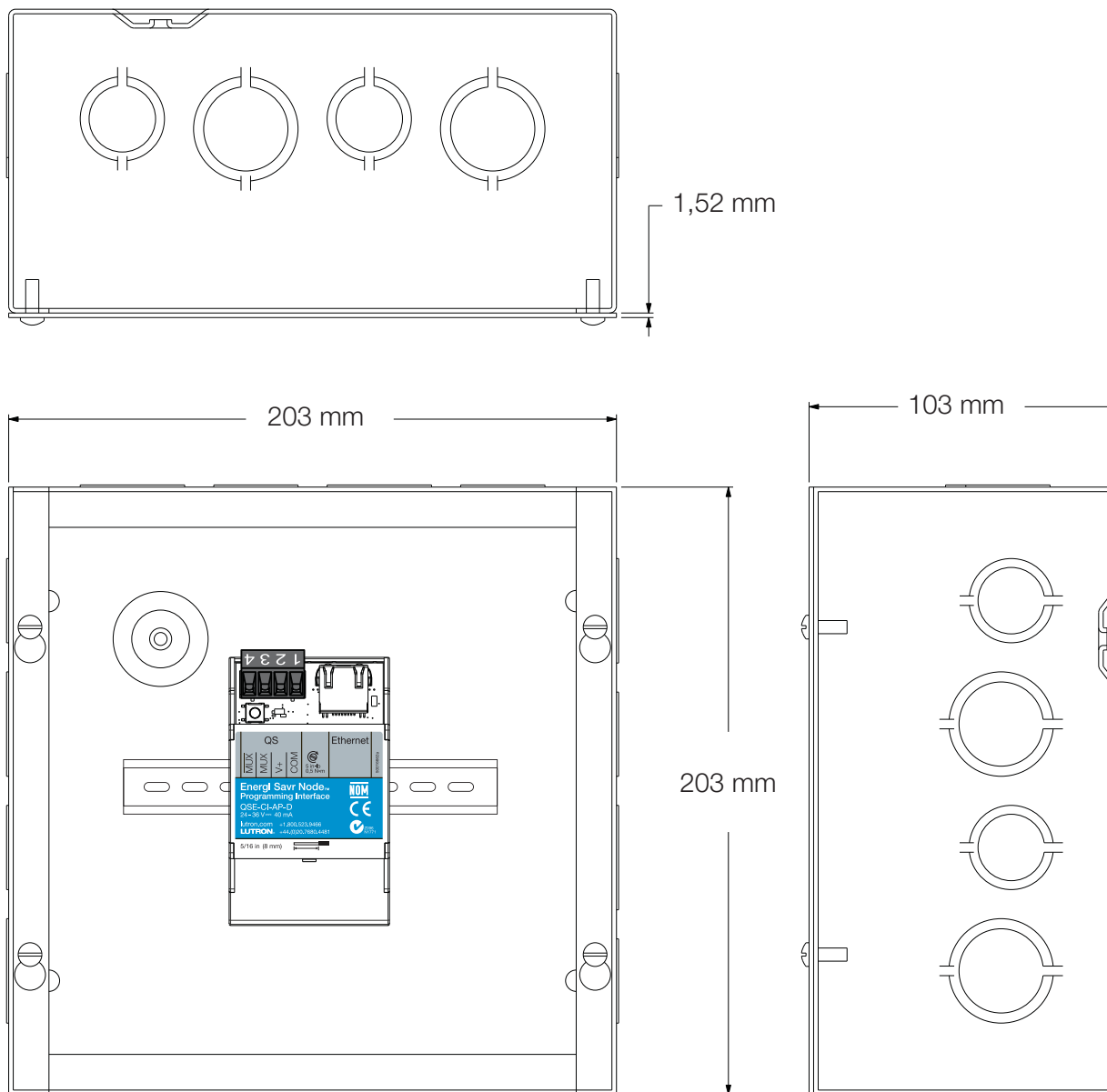
<p>Nombre del proyecto:</p> <p>Número de proyecto:</p>	<p>Números de referencia:</p>
--	-------------------------------

### Dimensiones mecánicas (utilizando sólo barra DIN)



Nombre del proyecto:  Número de proyecto:	Números de referencia:
---	------------------------

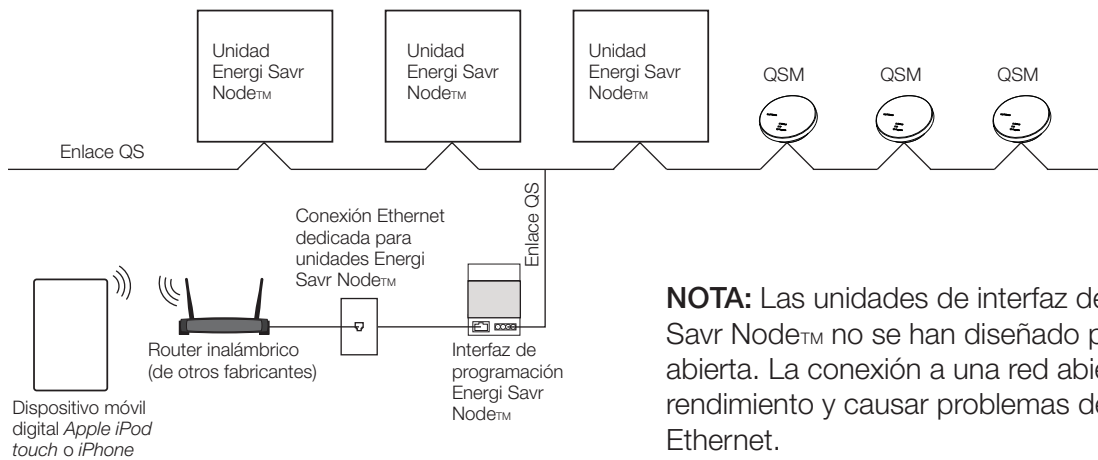
### Dimensiones mecánicas (con caja metálica LUT-8X8-ENC)



Nombre del proyecto:	Números de referencia:
Número de proyecto:	

## Programación con *Apple iPod touch* o *iPhone*

- Utilice la aplicación de programación intuitiva para *Apple iPod touch* o *iPhone* para programar sistemas con múltiples unidades Energı Savr Node™ y módulos de sensores QS (QSM) en el enlace QS.



## Funciones desbloqueadas con la aplicación de programación y la interfaz

- Pueden compartirse sensores y controles entre unidades Energı Savr Node™ en el enlace QS (Las entradas de interruptor de contacto seco SELV/PELV/NEC® Class 2 no pueden compartirse entre unidades Energı Savr Node™ en el enlace QS)
- Asocie múltiples QSMs a una o más unidades Energı Savr Node™ en el enlace QS

## Asocie hasta 100 de cada tipo de entrada a múltiples unidades *Energı Savr Node™* conectadas a un mismo enlace QS.

- Las entradas pueden conectarse a unidades Energı Savr Node™ o módulos de sensores QS (QSM)

### Límites de entradas por enlace:

- 100 sensores de presencia cableados o inalámbricos en el enlace QS
- 100 sensores de luz natural cableados o inalámbricos en el enlace QS
- 100 unidades de control de pared o controladores Pico® inalámbricos en el enlace QS
- 16 sensores de luz natural cableados o inalámbrico en un enlace EcoSystem®

Apple, iPhone, y iPod touch son marcas registradas de Apple, Inc., registradas en E.U.A. y otros países.

Nombre del proyecto:	Números de referencia:
Número de proyecto:	