

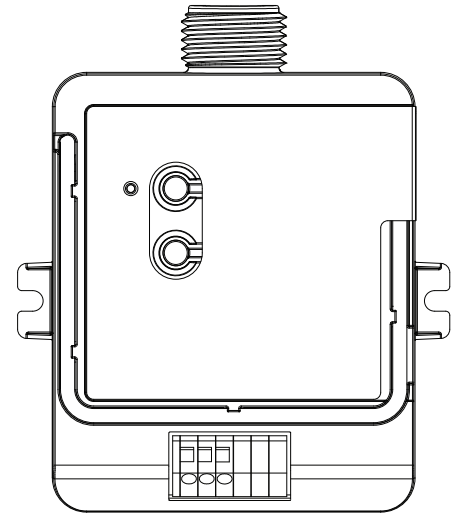
带 Softswitch® 的 PowPak® 继电器模块

带 Softswitch® 的 PowPak® 继电器模块是一款射频 (RF) 设备。它使用 Lutron 专利 Softswitch® 技术, 根据来自 Pico® 控制器和 Radio Powr Savr™ 占空和日光传感器的输入来控制一般用途的负载。向第3方系统 (如 HVAC 控制器) 提供可选、低压干触点闭合输出。(仅限 RMJ-、URMJ-、RMQ-、RMM-、RMP- 型号)

射频触点闭合输入设备 (如Pico®控制器和Radio Powr Savr™传感器) 之间的通信采用了路创的 Clear Connect®射频技术。

特点

- Softswitch®: 路创专利的技术可防止继电器触点的电弧放电, 延长产品的使用寿命
- 可提供不同操作电压 — 有关电压要求的详情, 请参阅以下型号表
- 能开关一般用途的负载
- 可选的低压干触点闭合输出可与建筑物管理系统、HVAC、VAV 等进行集成。(仅限 RMJ-、URMJ-、RMQ-、RMM-、RMP- 型号)
- 最多可接收九个 Pico®控制器、六个Radio Powr Savr™占用/空置传感器和一个Radio Powr Savr™日光传感器的无线输入
- 利用路创 Clear Connect® 射频技术— 有关频段数据的详情, 请参阅以下型号表
- 通过标准尺寸穿线孔安装美式接线箱
- 符合在隔间内按照 NEC® 2011 300.22(C)(3)处理环境空气 (充气室) 的使用要求 (仅限 RMJ- 和 URMJ- 型号)



所示为RMJ-16RCCO1-DV-B 型号

项目名称:	型号:
项目编号:	

型号

说明	型号	区域	工作电压	频段
带 Softswitch® 的 PowPak® 继电器模块	RMJ-16R-DV-B	美国、加拿大、墨西哥	120/277 V~	431.0 – 437.0 MHz
	RMJ-5R-DV-B	美国、加拿大、墨西哥	120/277 V~	431.0 – 437.0 MHz
	URMJ-16R-DVB	美国 (BAA 兼容)	120/277 V~	431.0 – 437.0 MHz
	RMQ-16R-DV-B	中国香港	220-240 V~	433.05 – 434.79 MHz
	RMQ-5R-DV-B	中国香港	220-240 V~	433.05 – 434.79 MHz
	RMM-16R-DV-B	中国和新加坡	220-240 V~	868.125 – 868.475 MHz
	RMM-5R-DV-B	中国和新加坡	220-240 V~	868.125 – 868.475 MHz
	RMK-16R-DV-B	欧洲、阿联酋	220-240 V~	868.125 – 869.850 MHz
	RMK-5R-DV-B	欧洲、阿联酋	220-240 V~	868.125 – 869.850 MHz
	RMN-16R-DV-B	印度	220-240 V~	865.5 – 866.5 MHz
	RMN-5R-DV-B	印度	220-240 V~	865.5 – 866.5 MHz
	RMP-16R-JA-B	日本	100 V~	312.3 – 314.8 MHz
	RMP-5R-JA-B	日本	100/200 V~	312.3 – 314.8 MHz
带 Softswitch® 和占用状态触点闭合输出 (CCO) 的 PowPak® 继电器模块	RMJ-16RCCO1-DV-B	美国、加拿大、墨西哥	120/277 V~	431.0 – 437.0 MHz
	RMJ-5RCCO1-DV-B	美国、加拿大、墨西哥	120/277 V~	431.0 – 437.0 MHz
	URMJ-16RCCO1-DVB	美国 (BAA 兼容)	120/277 V~	431.0 – 437.0 MHz
	RMQ-16RCCO1-DV-B	中国香港	220-240 V~	433.05 – 434.79 MHz
	RMQ-5RCCO1-DV-B	中国香港	220-240 V~	433.05 – 434.79 MHz
	RMM-16RCCO1-DV-B	中国和新加坡	220-240 V~	868.125 – 868.475 MHz
	RMM-5RCCO1-DV-B	中国和新加坡	220-240 V~	868.125 – 868.475 MHz
	RMP-16RCCO1-JA-B	日本	100 V~	312.3 – 314.8 MHz

注：有关您所在地区的频段兼容性，如果上面未显示，请与路创联系。

项目名称：	型号：
项目编号：	

规格

机构认证

RMJ/URMJ 型号

- 经过 UL 认证 (美国)
- 经过 UL 2043 Plenum Rated 认证 (美国)
- 已获得 FCC 认证。符合 FCC 规则第 15 部分规定的关于 B 级设备的限制要求。(美国)
- CSA 和 IC (加拿大) (仅限 RMJ)
- COFETEL (墨西哥) (仅限 RMJ)
- NOM (墨西哥) (仅限 RMJ)

RMN- 型号

- WPC 认证 (印度)

RMK- 型号

- CE 认证 (欧盟)
- TRA 认证 (阿联酋)

RMP- 型号

- PSE 认证 (日本) : RMP-16R-JA-B, RMP-16RCC01-JA-B
- JET 认证 (日本) : RMP-5R-JA-B

电源

- 工作电压:

RMJ- 和 URMJ- 型号 120/277 V~ 50/60 Hz

RMQ-、RMM-、RMK-、RMN- 型号 220-240 V~ 50/60 Hz

RMP- 型号 100 V~ 50/60 Hz,
100/200 V~ 50/60 Hz (仅限 RMP-5R)

- 待机功耗 (所有型号): <1.0 W

系统通讯

- 使用 Clear Connect® 射频技术操作, 以便获得可靠的无线通信; 有关频段详情, 请参阅第1页的型号表
- 射频范围: 9 m, 用于 RMJ-、URMJ-、RMQ-、RMM-、RMK-、RMN- 型号
- 射频范围 7 m, 用于 RMP- 型号
- 如需将产品安装在镀锌或金属天花板之上, 请先行联系路创。

环境

- 工作环境温度: 0 至 55 °C
- 湿度: 0 至 90%, 非凝结
- 仅限室内使用

负载

- -16R 型号 16 A; -5R 型号 5 A; RMX-16R 型号 无最小负载要求。
- 负载类型包括 (但不限于): 白炽灯、MLV、ELV、电阻式、感应式、电磁荧光、电子荧光
- 马达额定值:
 - RMJ-16R- 和 URMJ-16R- 型号 1/2 HP (120 V~), 1½ HP (277 V~)
 - RMJ-5R- 和 URMJ-5R- 型号 1/6 HP (120 V~), 1/3 HP (277 V~)
 - RMM-16R-、RMN-16R、和 RMQ-16R 型号 1½ HP (220-240 V~)
 - RMM-5R-、RMN-5R、和 RMQ-5R 型号 1/2 HP (220-240 V~)
 - RMK-16R- 型号 6 A (220-240 V~)
 - RMP-16R-JA-B, RMP-16RCC01-JA-B 型号 1 000 W

Softswitch®

- 专利 Softswitch® 电路可消除继电器在机械接触时进行电弧放电
- 延长继电器寿命至平均1百万个周期
- 输出端未卡锁

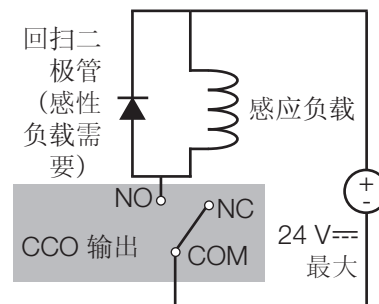
主要的设计特点

- LED 状态指示灯显示当前的负载状态并提供程序反馈
- 停电记忆: 如果断电, 连接的负载将返回至断电以前的灯光亮度
- 按任何关联 Pico® 上的 **NO** **NC** 按钮, 日光将会被遮盖 – 2 小时后, 或者该区变为未占用状态, 日光将被重新启用

触点闭合输出 (仅限 CCO 版本)

- 为第3方设备 (如建筑物管理系统、HVAC 和 VAV 控制器) 提供占用状态
- 提供常开 (NO) 和常闭 (NC) 干触点
- 保持输出类型
- CCO 终端可接受 0.5 至 1.5 mm² (20 至 16 AWG) 实线或绞线进行接线
- 输出端正在上锁
- 不适用于大于 24 V 的电压
- CCO 不可用于控制无箱位的感应负载。感应负载包括但不限于继电器、电磁阀和电机。要想控制这些类型的设备, 则必须使用一个回扫二极管 (仅限直流电压)。有关更多信息, 请参阅应用说明 #434 (p/n 048434)。

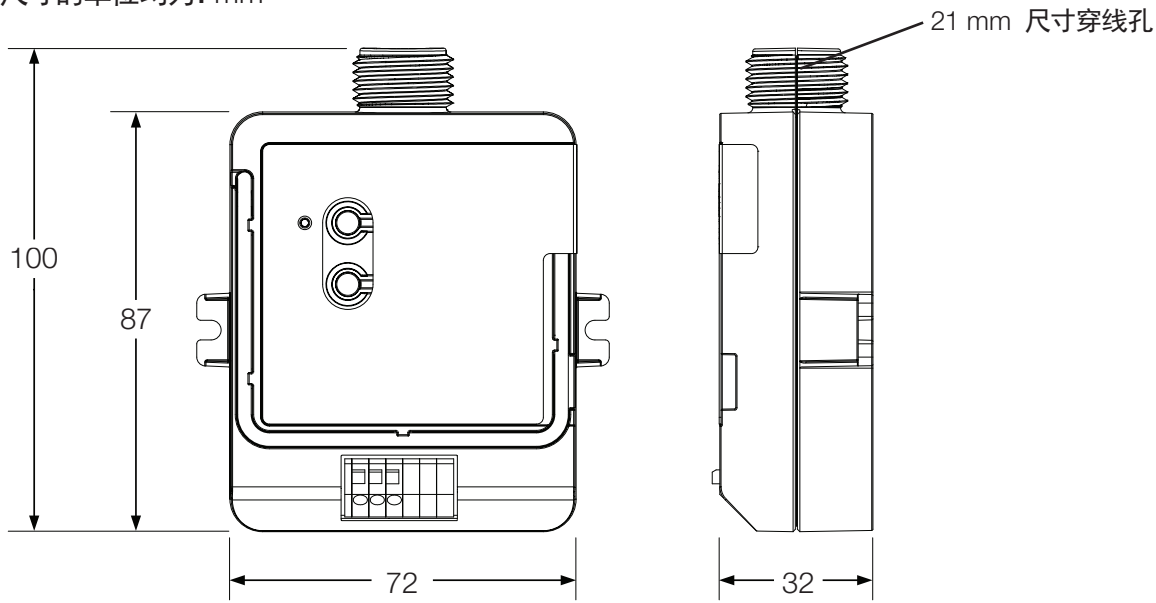
转换电压	电阻负载
0-24 V==	1.0 A
0-24 V~	0.5 A



项目名称:	型号:
项目编号:	

尺寸

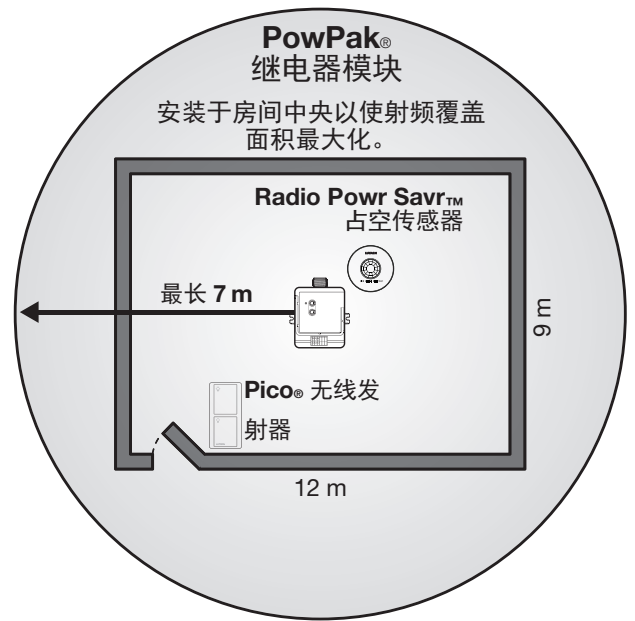
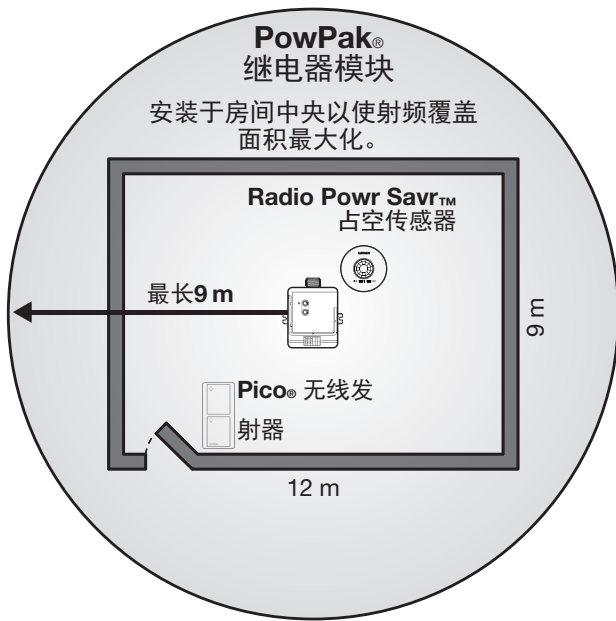
尺寸的单位均为: mm



覆盖范围示意图

RMJ-、URMJ-、RMQ-、RMM-、RMK-、RMN- 型号

RMP- 型号



所有无线发射器均需安装于距PowPak®继电器模块 9 m 的范围之内。

所有无线发射器均需安装于距PowPak®继电器模块 7 m 的范围之内。

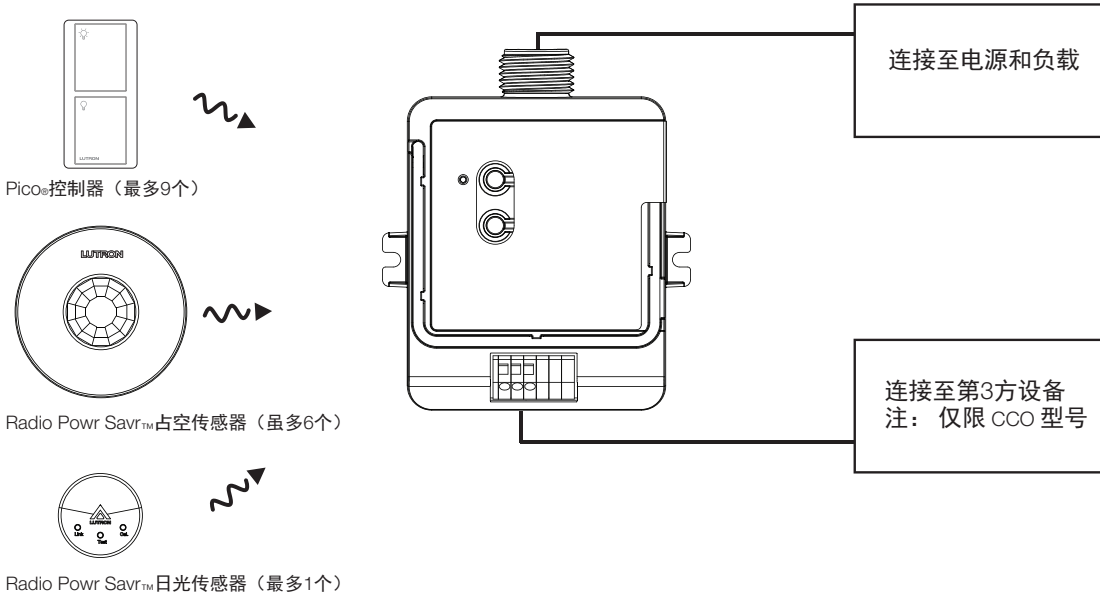
- 如需将产品安装在镀锌或金属天花板之上, 请先行联系路创。

LUTRON® 递交文件包

页码

项目名称:	型号:
项目编号:	

系统示意图



默认操作

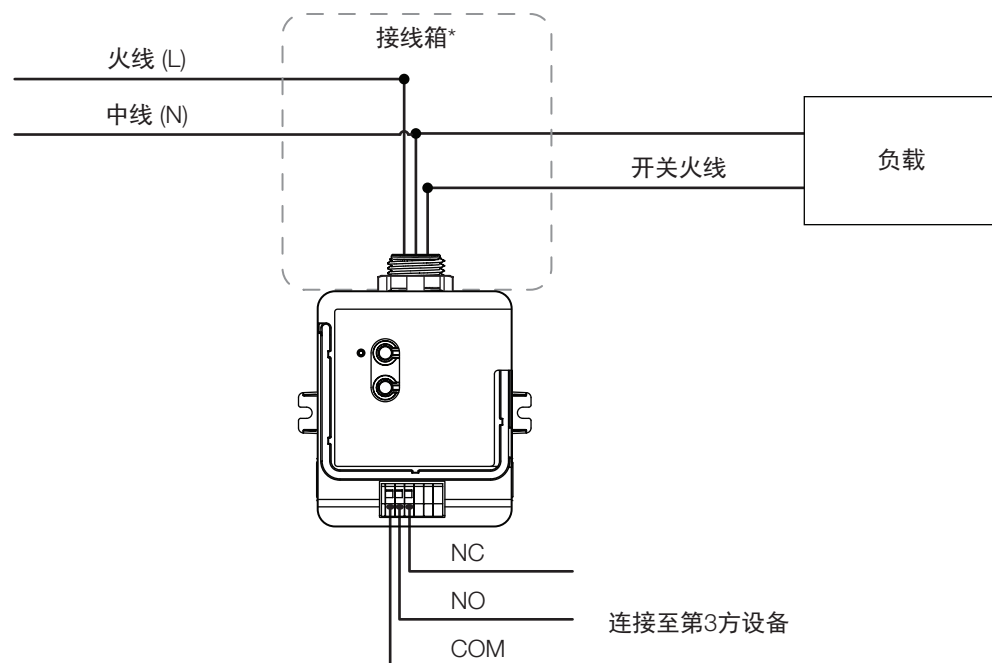
传输装置	传输的命令	Softswitch® 继电器默认动作	CCO 默认动作 ¹
Pico® 无线控制器	开灯	关闭	无动作
	关闭	打开	无动作
	上升	无动作	无动作
	下降	无动作	无动作
	预设	关闭	无动作
Radio Powr Savr™ 占空传感器	已占用	关闭	NO = 关闭, NC = 打开
	未占用	打开	NO = 打开, NC = 关闭
Radio Powr Savr™ 空置传感器	已占用	无动作	NO = 关闭, NC = 打开
	未占用	打开	NO = 打开, NC = 关闭
Radio Powr Savr™ 日光传感器	目标亮度以下的环境灯光	关闭	无动作
	目标亮度以上的环境灯光	打开	无动作

注:

¹仅限 CCO 型号

项目名称:	型号:
项目编号:	

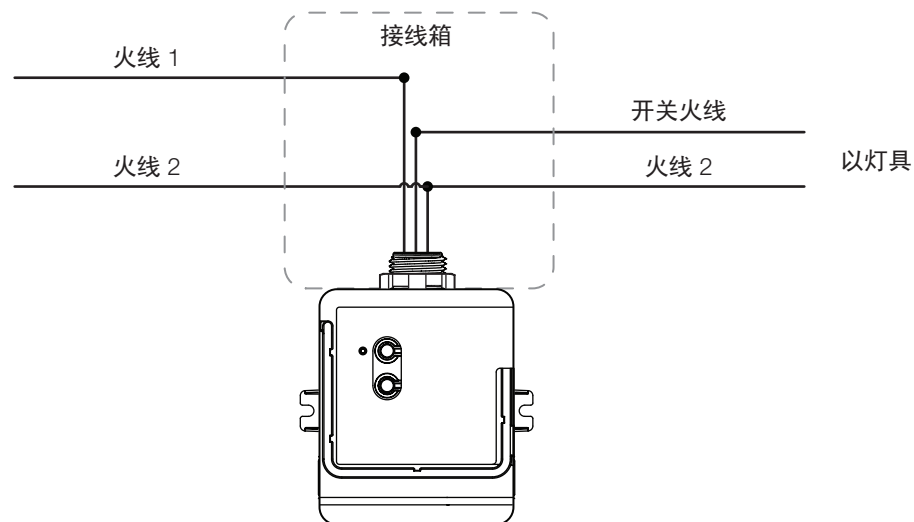
接线图 (RMJ-、URMJ-、RMQ-、RMM-、RMN-、RMP-、RMK- 型号)



* 注：(美国) 某些应用需要 PowPak® 模块 安装到另外的接线箱内。如需如何执行该安装的信息，请访问 www.lutron.com，应用说明#423 (P/N 048423)。请参考所有当地和国家电气法规，获取正确的安装方法。

占用状态 CCO (仅限 RMJ-、URMJ-、RMQ-、RMM-、RMP- 型号)

接线图 (RMP-5R-JA-B) (200 V~)



项目名称:	型号:
项目编号:	