

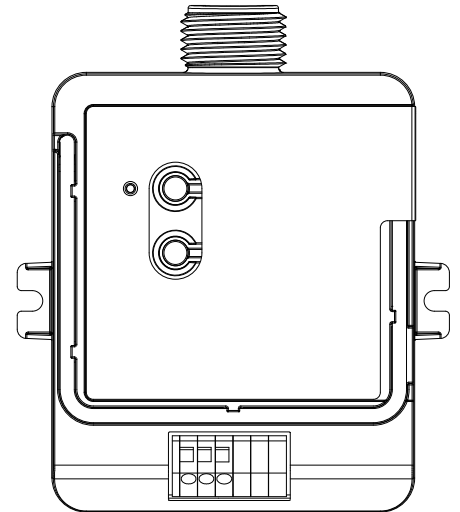
PowPak® 触点闭合输出 CCO 模块

PowPak® CCO 模块是低压射频 (RF) 控制器, 根据 Pico® 控制器和 Radio Powr Savr™ 占空和日光传感器的输入, 提供单式干触点闭合输出。可接入 24 V~ 或 24 V=== 以便轻松连接并集成到建筑物管理、HVAC、可调式空调阀 (VAV) 以及其他第 3 方系统。

射频触点闭合输入设备 (如 Pico® 控制器和 Radio Powr Savr™ 传感器) 之间的通信采用了路创的 Clear Connect® 射频技术。

特点

- 单式干触点闭合输出包括常开 (NO) 和常闭 (NC) 触点
- 保持输出类型
- 工作电压为 24 V~ 或 24 V===
- 最多可接收九个 Pico® 控制器、六个 Radio Powr Savr™ 占用/空置传感器和一个 Radio Powr Savr™ 日光传感器的无线触点闭合输入
- 利用路创 Clear Connect® 射频技术 – 有关频段数据的详情, 请参阅以下型号表
- 提供螺钉柱用于表面安装 (推荐); 或通过标准尺寸穿线孔安装在美式接线箱上。
- 符合在隔间内按照 NEC® 2011 300.22(C)(3) 处理环境空气 (充气室) 的使用要求 (仅限 RMJ- 和 URMJ- 型号)



所示为 RMJ-CCO1-24-B 型号

型号	区域	工作电压	频段
RMJ-CCO1-24-B	美国、加拿大、墨西哥	24 V~ 或 24 V===	431.0 – 437.0 MHz
URMJ-CCO1-24B	美国 (BAA 兼容)	24 V~ 或 24 V===	431.0 – 437.0 MHz
RMQ-CCO1-24-B	中国香港	24 V~ 或 24 V===	433.05 – 434.79 MHz
RMM-CCO1-24-B	中国和新加坡	24 V~ 或 24 V===	868.125 – 868.475 MHz
RMK-CCO1-24-B	欧洲、阿联酋	24 V~ 或 24 V===	868.125 – 868.850 MHz
RMN-CCO1-24-B	印度	24 V~ 或 24 V===	865.5 – 866.5 MHz
RMP-CCO1-JA-B	日本	24 V~ 或 24 V===	313.3 – 314.8 MHz

注: 有关您所在地区的频段兼容性, 如果上面未显示, 请与路创联系。

项目名称:	型号:
项目编号:	

规格

机构认证

RMJ & URMJ 型号

- 经过 UL 认证 (美国)
- 经过 UL 2043 Plenum Rated 认证 (美国)
- 已获得 FCC 认证。符合 FCC 规则第 15 部分规定的关于 B 级设备的限制要求。(美国)
- IC (加拿大) (仅限 RMJ)
- COFETEL (墨西哥) (仅限 RMJ)

RMN 型号

- WPC 认证 (印度)

RMK 型号

- CE (欧盟)
- TRA 认证 (阿联酋)

电源

- IEC PELV/NEC® Class 2
- 工作电压: 24 V~ / 24 V==
- 工作电流, 标称值: 45 mA (24 V~)
35 mA (24 V==)
- 待机功耗 (所有型号): <1.0 W

系统通讯

- 使用 Clear Connect® 射频技术操作以便进行可靠的无线通信; 有关频段详情, 请参阅第 1 页的型号表
- 射频范围: 9 m, 用于 RMJ-、URMJ-、RMQ-、RMM-、RMK-、RMN- 型号
- 射频范围 7 m, 用于 RMP- 型号
- 如需将产品安装在镀箔或金属天花板之上, 请先行联系路创。

环境

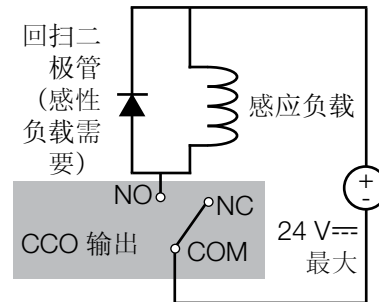
- 工作环境温度: 0 至 55 °C
- 湿度: 0 至 90%, 非凝结
- 仅限室内使用

触点闭合输出

- 可接受触点闭合输入电压为 0-24 V~ / 0-24 V==; 有关负载转换功能, 请参见下图

转换电压	电阻负载
0-24 V==	1.0 A
0-24 V~	0.5 A

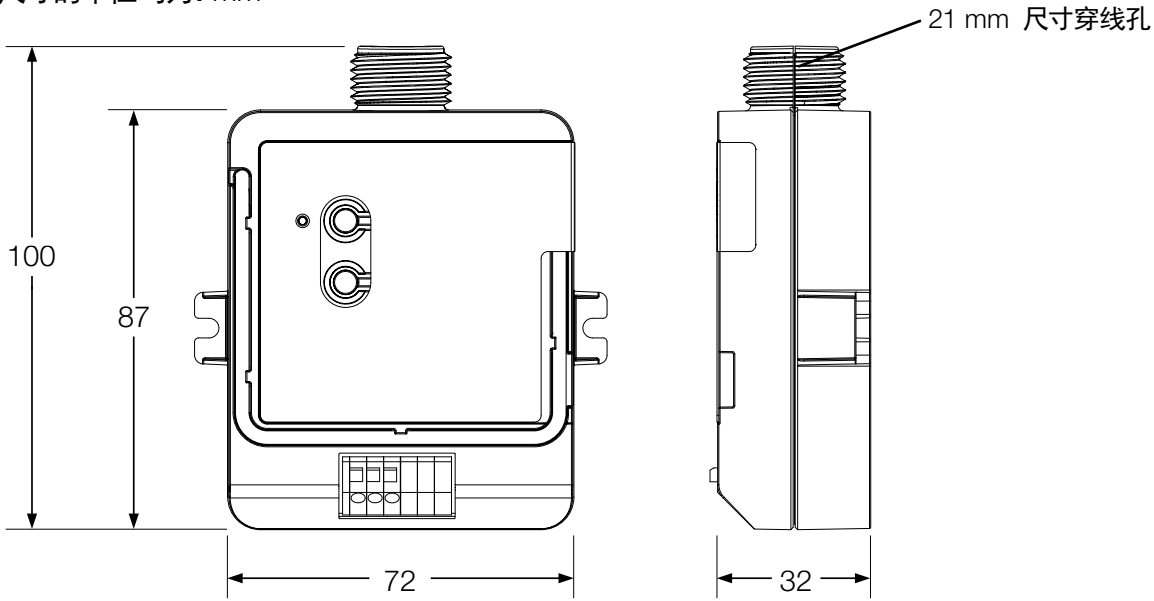
- 提供常开 (NO) 和常闭 (NC) 干触点
- 保持输出类型
- CCO 终端机可接受 0.5 至 1.5 mm² (20 至 16 AWG) 实线或绞线进行接线。
- 输出端正在上锁
- CCO 不可用于控制无箱位的感性负载。感性负载包括但不限于继电器、电磁阀和电机。要想控制这些类型的设备, 则必须使用一个回扫二极管 (仅限直流电压)。有关更多信息, 请参阅应用注释 #434 (p/n 048434)。



项目名称:	型号:
项目编号:	

尺寸

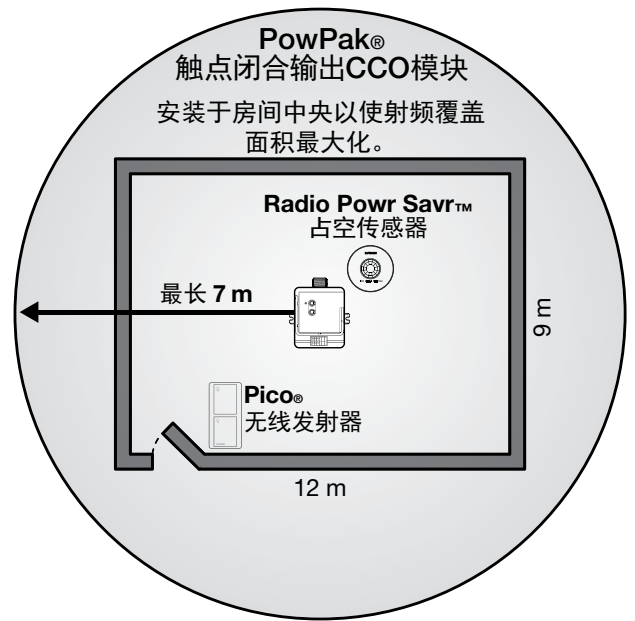
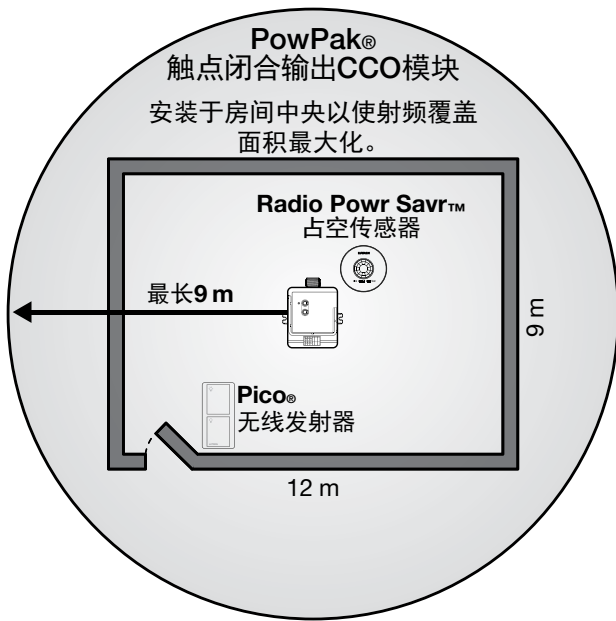
尺寸的单位均为: mm



覆盖范围示意图

RMJ-、URMJ-、RMQ-、RMM-、RMK-、RMN- 型号

RMP- 型号



所有无线发射器均需安装于距PowPak™模块 9 m 的范围之内。

所有无线发射器均需安装于距PowPak™模块 7 m 的范围之内。

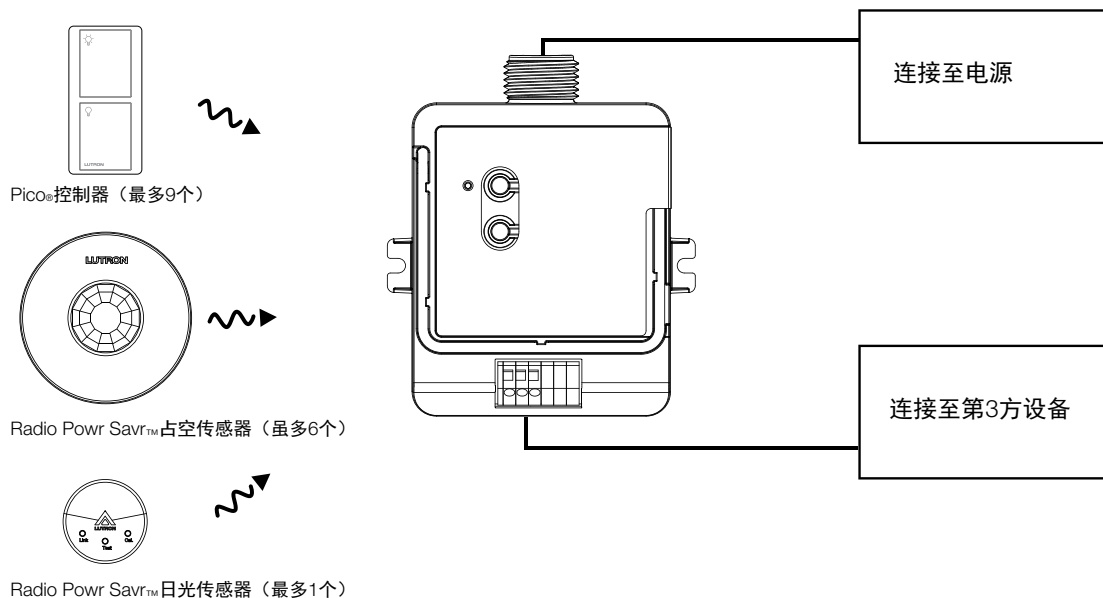
- 如需将产品安装在镀锌或金属天花板之上, 请先行联系路创。

LUTRON® 递交文件包

页码

项目名称:	型号:
项目编号:	

系统示意图

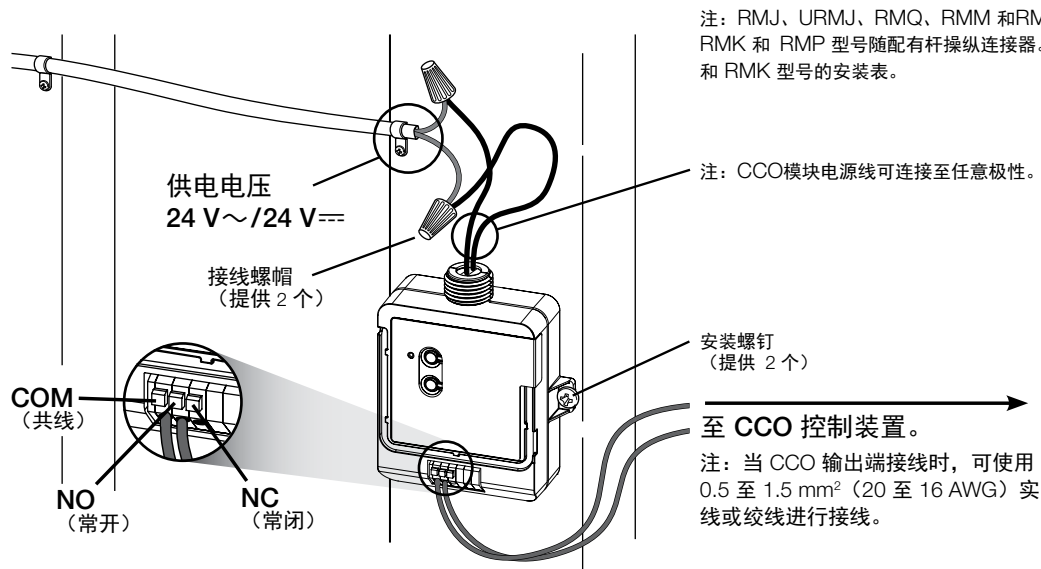


默认操作

传输装置	传输的命令	CCO默认动作
Pico® 无线控制器	开灯	NO = 关闭, NC = 打开
	关闭	NO = 打开, NC = 关闭
	上升	无动作
	下降	无动作
	预设	NO = 关闭, NC = 打开
Radio Powr Savr™ 占空传感器	已占用	NO = 关闭, NC = 打开
	未占用	NO = 打开, NC = 关闭
Radio Powr Savr™ 空置传感器	已占用	无动作
	未占用	NO = 打开, NC = 关闭
Radio Powr Savr™ 日光传感器	目标亮度以下的环境灯光	NO = 关闭, NC = 打开
	目标亮度以上的环境灯光	NO = 打开, NC = 关闭

项目名称:	型号:
项目编号:	

接线图 (建议)

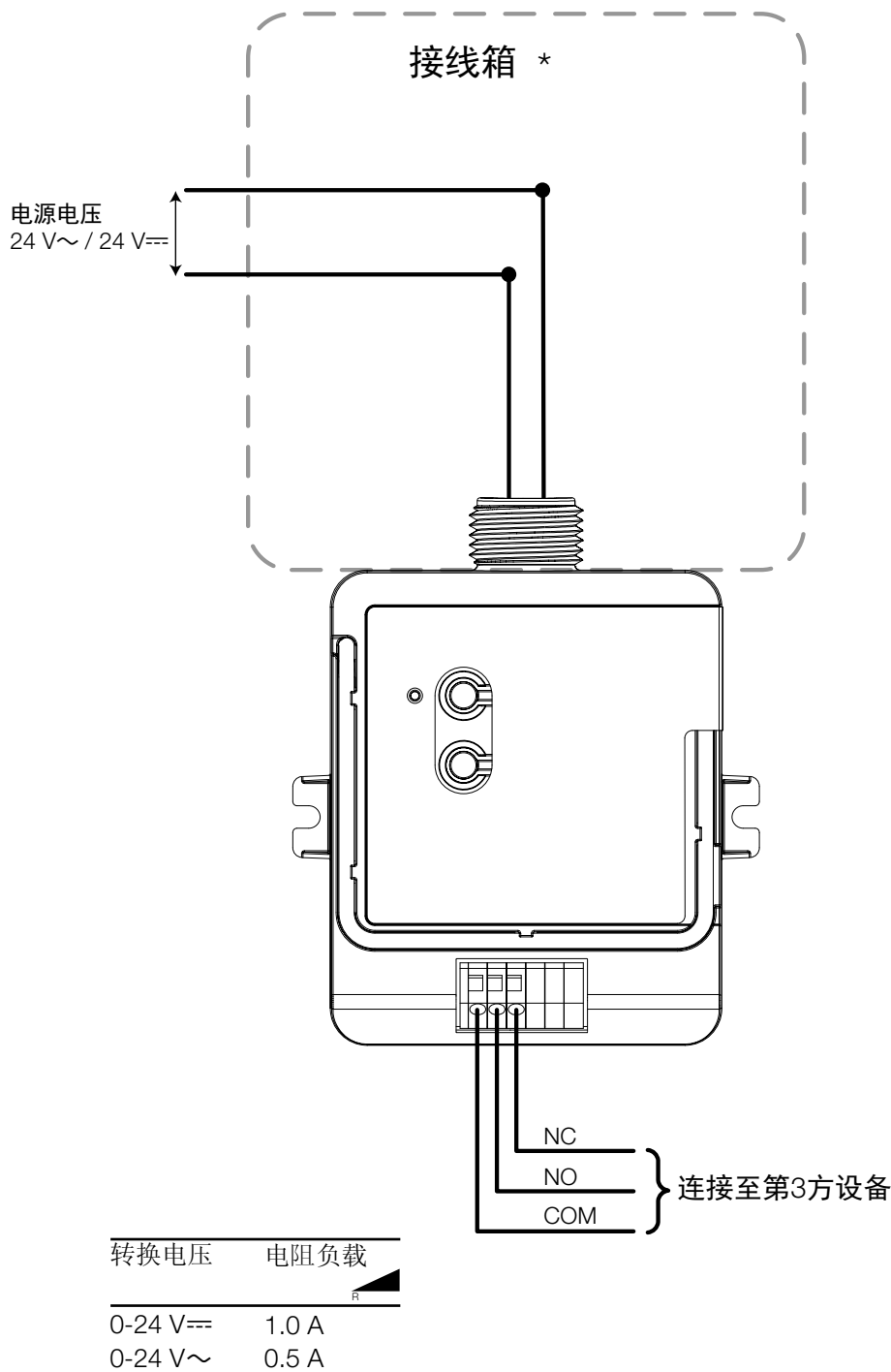


注: CCO输出接线端子可以使用NO或NC接线端子进行接线。有关CCO输出接线端子的操作, 请参阅第6页默认操作表。

注: 当 CCO 输出端接线时, 可使用 0.5 至 1.5 mm² (20 至 16 AWG) 实线或绞线进行接线。

项目名称:	型号:
项目编号:	

接线图 (接线箱可选)



*注：(美国)某些应用需要 PowPak® 模块安装到另外的接线箱内。如需如何执行该安装的信息，请访问 www.lutron.com，应用说明#423 (P/N 048423)。请参考所有当地和国家电气法规，获取正确的安装方法。

项目名称:	型号:
项目编号:	