

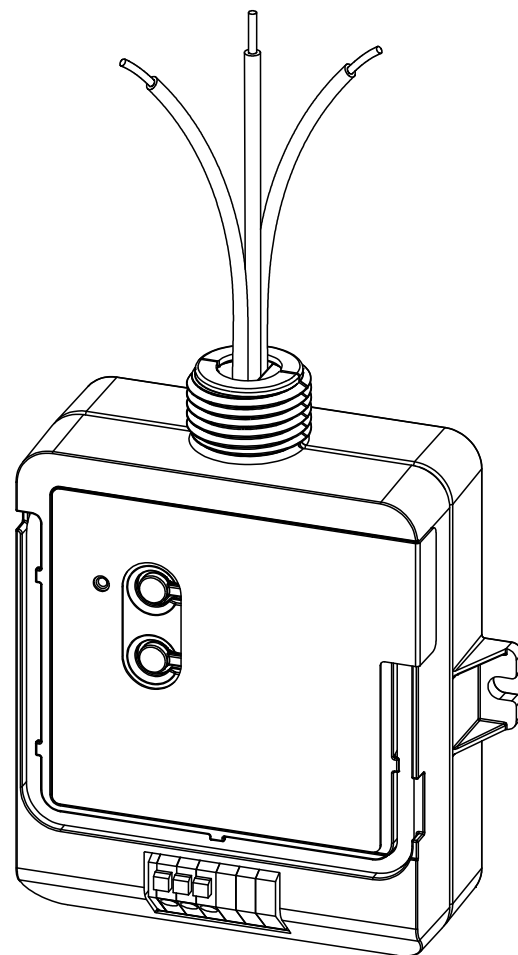
Módulo de relé PowPak™

O Módulo de relé PowPak™ é um dispositivo de radiofrequência (RF) capaz de controlar até 5 A de cargas de uso geral baseado na entrada, por fechamento de contato, dos controles Pico® e dos sensores de ocupação e luz natural Radio Powr Savr™. Está disponível uma saída de fechamento de contato seco de baixa voltagem opcional para comunicar o status de ocupação a sistemas de terceiros como controladores de HVAC.

A comunicação com dispositivos RF de entrada, por fechamento de contato, como controles Pico® e sensores Radio Powr Savr™, é obtida usando Tecnologia RF Lutron Clear Connect™.

Recursos

- Capaz de comutar 5 A de cargas de uso geral
- A saída de fechamento de contato seco de baixa voltagem opcional fornece a integração para sistemas de gestão do edifício, HVAC, VAV, etc.
- Várias voltagens de operação disponíveis— consulte o número do modelo na tabela abaixo para obter mais detalhes sobre as exigências de voltagem
- Recebe entradas, por fechamento de contato, sem fio de até nove controles Pico®, seis sensores de ocupação/vazio Radio Powr Savr™ e um sensor de luz natural Radio Powr Savr™
- Utiliza Tecnologia RF Lutron Clear Connect™— consulte abaixo a tabela do número do modelo para obter os dados da banda de frequência
- Montado em uma caixa de junção por meio de uma ranhura pré-cortada de meia polegada (tamanho padrão NPT)
- Em conformidade com as exigências para uso em um compartimento com ar ambiente (plenum) da NEC® 2011 300.22(C)(3)



Descrição	Número do modelo	Voltagem de operação	Banda de frequência	Região
Módulo de relé PowPak™	RMJ-5R-DV-B	120/277 V~	431,0 – 437,0 MHz	E.U.A., Canadá, México
	RMQ-5R-DV-B	220-240 V~	433,05 – 434,79 MHz	Hong Kong
	RMM-5R-DV-B	220-240 V~	868,125 – 868,475 MHz	China e Cingapura
Módulo de relé PowPak™ com status de ocupação CCO	RMJ-5RCCO1-DV-B	120/277 V~	431,0 – 437,0 MHz	E.U.A., Canadá, México
	RMQ-5RCCO1-DV-B	220-240 V~	433,05 – 434,79 MHz	Hong Kong
	RMM-5RCCO1-DV-B	220-240 V~	868,125 – 868,475 MHz	China e Cingapura

NOTA: caso sua região não esteja indicada acima, entre em contato com a Lutron para obter a compatibilidade da banda de frequência.

LUTRON® APRESENTAÇÃO DAS ESPECIFICAÇÕES

Página

Nome do trabalho:	Números dos modelos:
Número do trabalho:	

Especificações

Aprovações normativas

Somente modelos RMJ-

- Listados pelo UL
- Classificação para Plenum UL 2043
- Aprovado pela FCC. Em conformidade com os limites para um dispositivo Classe B, de acordo com a Parte 15 das normas FCC.
- CSA e IC
- COFETEL
- NOM

Alimentação

- Voltagem de operação:
Modelos RMJ- 120/277 V~ 50/60 Hz
Modelos RMQ- 220-240 V~ 50/60 Hz
Modelos RMM- 220-240 V~ 50/60 Hz

Comunicação do sistema

- Opera usando a Tecnologia RF Clear Connect™ para confiável comunicação sem fio; consulte a tabela do número do modelo na página 1 para obter detalhes da banda de frequência
- A faixa de RF é 10 m (30 pés)

Ambiente

- Temperatura ambiente de trabalho: 0 °C a 55 °C (32 °F a 131 °F)
- Umidade 0% a 90%, não condensada
- Apenas para uso interno

Carga

- Carga máxima: 5 A uso geral. Não há exigências de carga mínima.
- Os tipos de carga incluem (mas não se limitam a):
 - Incandescente
 - MLV
 - ELV
 - Resistiva
 - Indutiva
 - Fluorescente magnética
 - Fluorescente eletrônica
- Classificação do motor:
Modelos RMJ- 1/6 HP (120 V~), 1/3 HP (277 V~)
Modelos RMQ- 1/2 HP (220-240 V~)
Modelos RMM- 1/2 HP (220-240 V~)
- O relé de carga é do tipo sem fechamento

Principais características do design

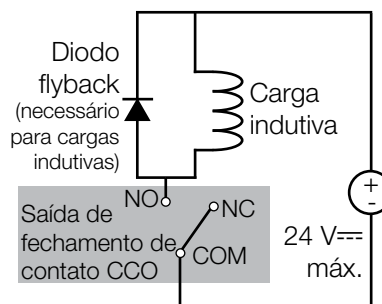
- O indicador LED de status mostra o status de carga atual e fornece feedback de programação
- Memória de falha de alimentação: Caso a alimentação seja interrompida, as cargas conectadas retornarão ao nível anterior à interrupção
- A luz natural pode ser cancelada pressionando-se o botão ON em um Pico® associado
 – A luz natural será reativada após 2 horas ou após a área ficar vazia

Saída de fechamento do contato (somente versão CCO)

- Fornece o status de ocupação para equipamentos de terceiros como sistemas de gestão do edifício, HVAC e controladores VAV
- Fornece tanto contatos secos normalmente abertos (NO) quanto normalmente fechados (NC)
- Tipo de saída permanente
- Os terminais CCO aceitam fios sólidos ou trançados de 0,5 a 1,5 mm² (20 a 16 AWG)
- A saída é com fechamento
- Não adequado para voltagens superiores a 24 V

Voltagem de comutação	Carga resistiva
0-24 V==	1,0 A
0-24 V~	0,5 A

- O CCO não é classificado para controlar cargas indutivas desvinculadas. As cargas indutivas incluem, mas não se limitam a, relés, solenóides e motores. Deverá ser usado um diodo flyback para controlar esses tipos de equipamentos (somente voltagens DC). Consulte o diagrama abaixo. Para obter mais informações consulte a Nota de aplicação #434 (p/n 048434).



LUTRON® APRESENTAÇÃO DAS ESPECIFICAÇÕES

Nome do trabalho:

Números dos modelos:

Número do trabalho:

Diagrama do sistema

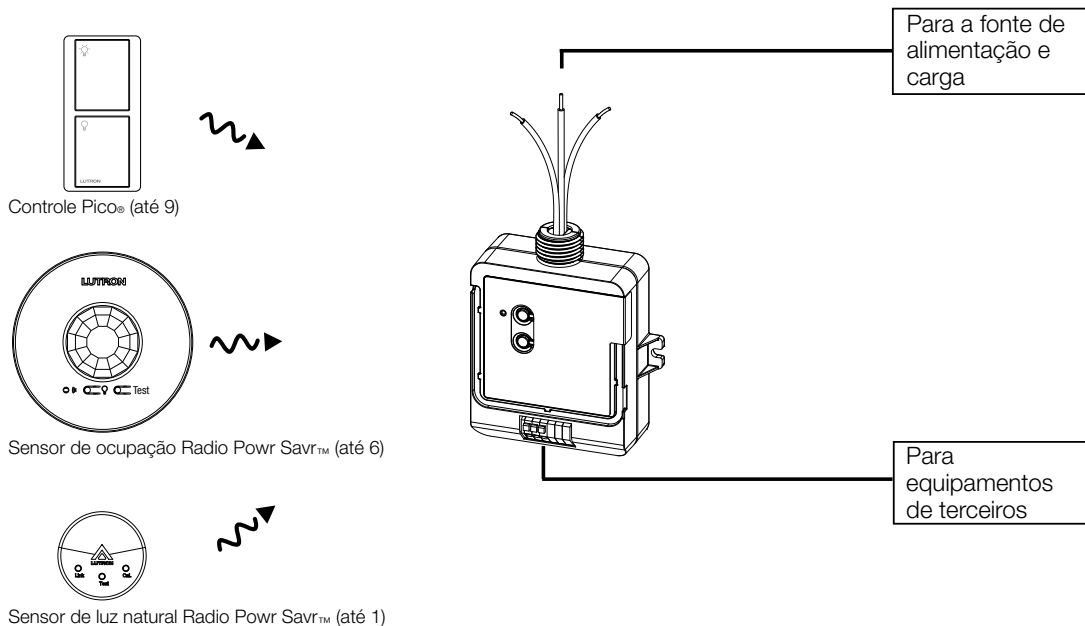
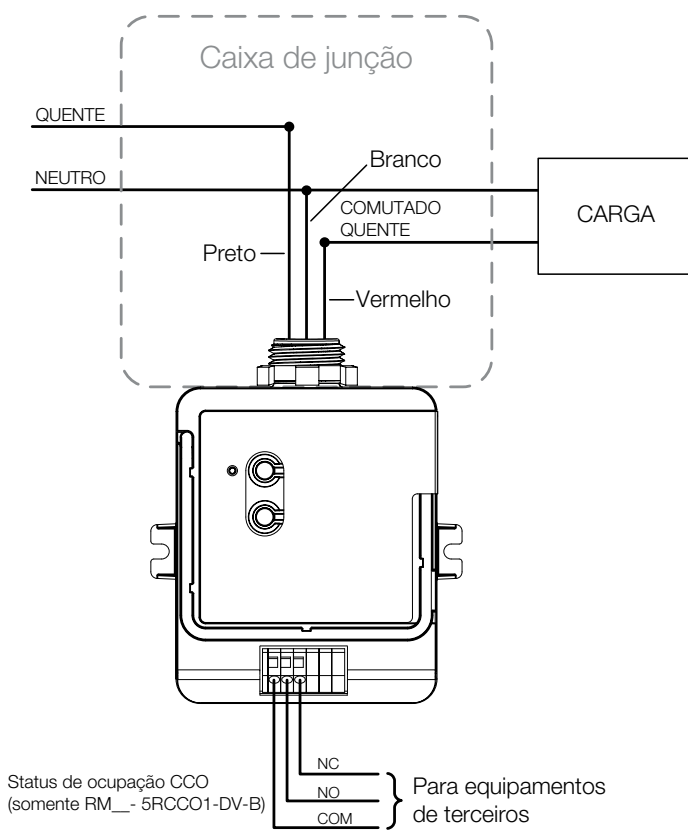
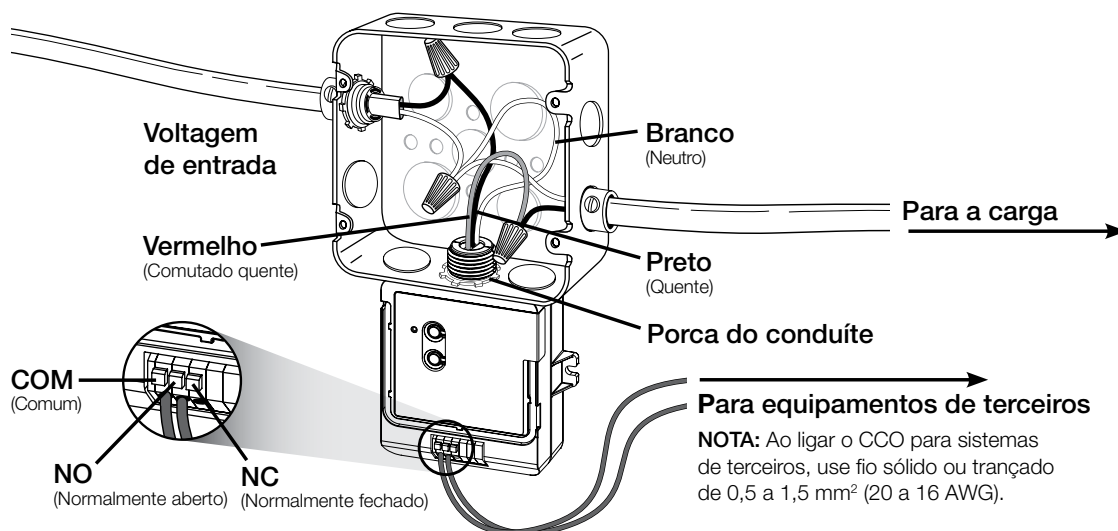


Diagrama de cabeamento



Nome do trabalho:	Números dos modelos:
Número do trabalho:	

Diagrama de cabeamento

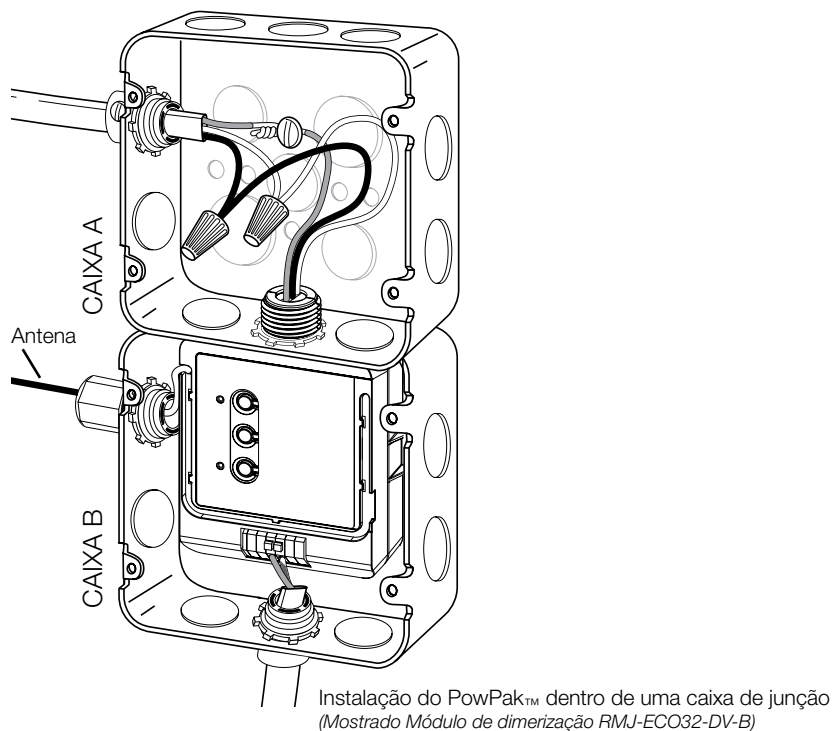


A operação do CCO só é afetada por sensores de ocupação ou vazio associados.

Ambiente ocupado: NO = fecha NC = abre

Ambiente vazio: NO = abre NC = fecha

Em algumas aplicações, um módulo PowPak™ poderá ser instalado dentro de uma caixa de junção de 102 mm x 102 mm (4 pol x 4 pol). Para obter informações sobre como executar essa instalação, consulte a Nota de aplicação #423 (p/n 048423).



Nome do trabalho:	Números dos modelos:
Número do trabalho:	

Dimensões

As dimensões são exibidas como: mm (pol)

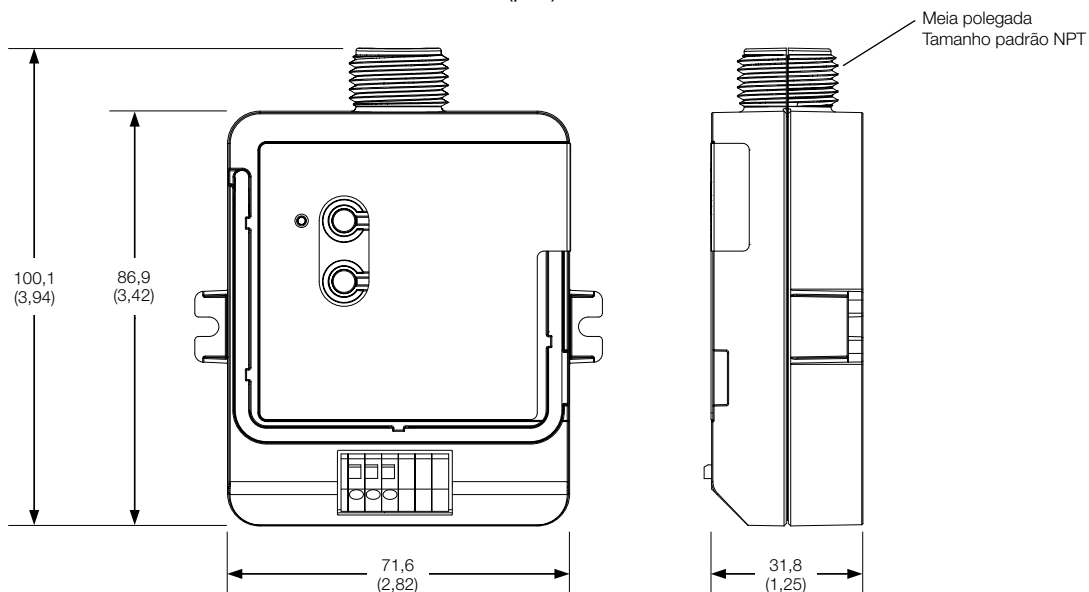
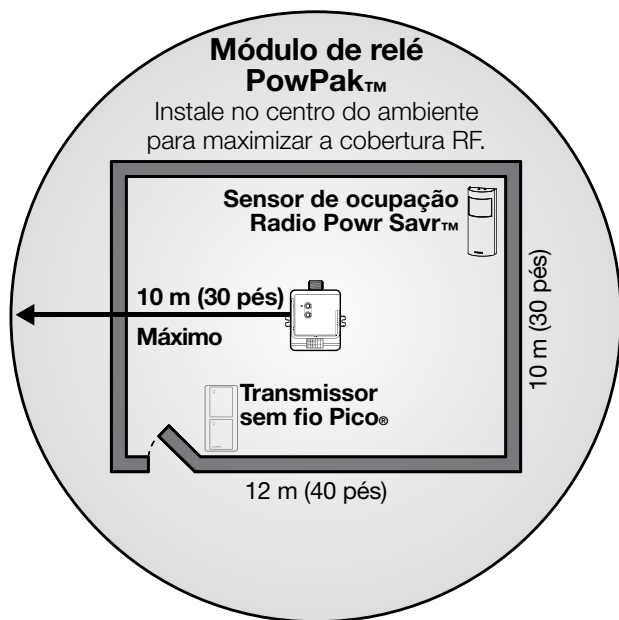


Diagrama de alcance



Todos os transmissores sem fio devem estar instalados a uma distância máxima de 10 m (30 pés) do Módulo de relé PowPak™.

- Entre em contato com a Lutron antes para aplicações que usam placas de teto revestidas com folhas de metal ou metálicas.

Nome do trabalho:	Números dos modelos:
Número do trabalho:	

Operação padrão

Dispositivo transmissor	Comando transmitido	Ação padrão do relé da carga	Ação padrão do CCO
Pico®	Ligado	Fechar	Nenhuma ação
	Apagado	Abrir	Nenhuma ação
	Aumentar	Nenhuma ação	Nenhuma ação
	Diminuir	Nenhuma ação	Nenhuma ação
	Pré-programado	Fechar	Nenhuma ação
Radio Powr Savr™ Sensor de ocupação	Ocupado	Fechar	NO = fecha, NC = abre
	Vazio	Abrir	NO = abre, NC = fecha
Radio Powr Savr™ Sensor de ausência	Ocupado	Nenhuma ação	NO = fecha, NC = abre
	Vazio	Abrir	NO = abre, NC = fecha
Radio Powr Savr™ Sensor de luz natural	Iluminação ambiente abaixo do nível desejado	Fechar	Nenhuma ação
	Iluminação ambiente acima do nível desejado	Abrir	Nenhuma ação

Nome do trabalho:	Números dos modelos:
Número do trabalho:	