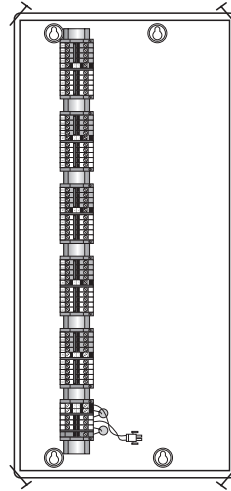


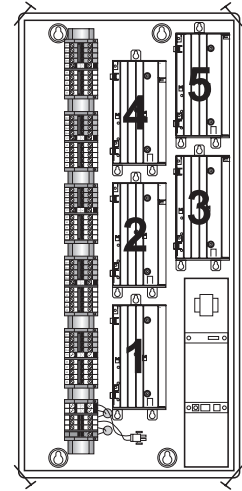
## 控制电柜

可提供不同尺寸的控制电柜，每种都可以在电气间或其他设备室中进行外露式安装或嵌入式安装。根据尺寸、照明规划和家庭设计，确定控制电柜的数量—以及其中的组件类型—。进行线电压安装时，可在家中各处布置控制电柜，以增加灵活性。

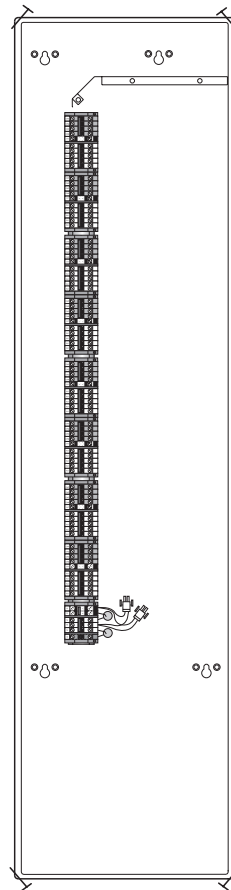
控制电柜可能含有选配组件（包括滤波扼流圈组件，模块接口、PowerKit、供电单元、处理器、远程电源模块 (RPM)、10伏模块 (TVM)和接线固定板。



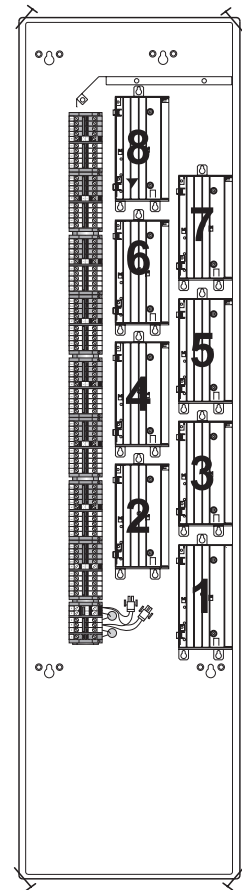
HWI-PNL-5  
HWI-PNL-5-CE



所示为带已安装选配  
RPM和一个模块接口



HWI-PNL-8  
HWI-PNL-8-CE



所示为带已安装选配  
RPM

### 型号

HWI-PNL-5

HWI-PNL-5-CE

HWI-PNL-8

HWI-PNL-8-CE

# 控制电柜

## 规格

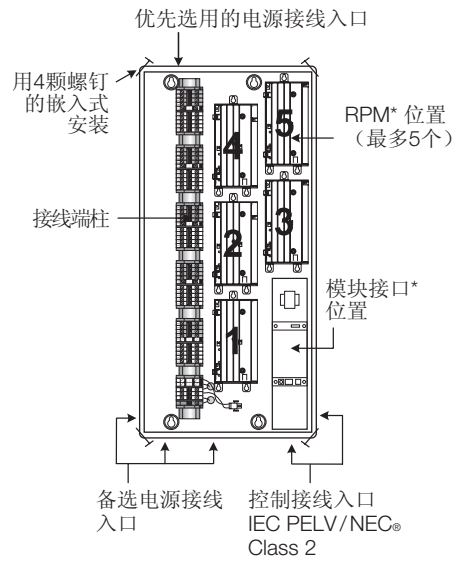
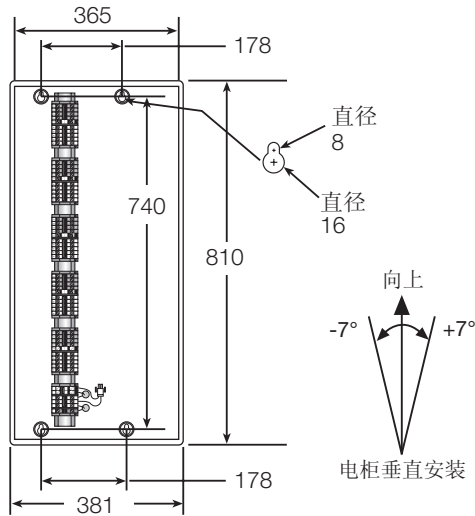
型号	HWI-PNL-5; HWI-PNL-5-CE HWI-PNL-8; HWI-PNL-8-CE
电源	120 V~ 电源输入 50/60 Hz 2 A (HWI-PNL-5, HWI-PNL-8) 220-240 V~ 电源输入 50/60 Hz 2 A (HWI-PNL-5-CE, HWI-PNL-8-CE)
容量	<b>HWI-PNL-5, HWI-PNL-5-CE:</b> 任意组合的五个RPM*和一个 模块接口 <b>HWI-PNL-8, HWI-PNL-8-CE:</b> 任意组合的八个RPM*, 一个模块接口, 一个PowerKit, 一个处理器, 最多两个 供电单元和/或 接线固定板(WLB) * 120 V~ HW-RPM-4A, HW-RPM-4U, HW-RPM-4FSQ, HW-RPM-4M, HW-RPM-4R 220-240 V~ HW-RPM-4A, HW-RPM-4E, HW-RPM-4U, HW-RPM-4M, HW-RPM-4R
机构认证	UL, CSA, NOM (HWI-PNL-5, HWI-PNL-8) CE (HWI-PNL-5-CE, HWI-PNL-8-CE)
环境	工作环境温度: 0 °C 至40 °C, 0至90%湿度, 非凝结。仅限室内使用。
冷却	被动冷却。
线电压连接	DIN轨道上安装的接线端柱提供线电压遥控电源模块, 模块接口和电源接线。
DIN轨道上安装的接线端柱	接线端柱接受一根 0.75至6.0 mm <sup>2</sup> 接线。接线端柱应以0.40至0.57 N•m 扭矩拧紧。
接地母线端子	<b>PNL-5, PNL-5-CE, PNL-8:</b> 23 个地线端接点; <b>PNL-8-CE:</b> 46 个地线端接点。
接线错误保护	所有接线端柱随已安装的旁路跳线器提供。检查每个接线已经正确连接后, 取下旁路跳线器, 进行系统操作。
尺寸	<b>HWI-PNL-5和HWI-PNL-5-CE</b> 控制电柜: 365 mm x 813 mm x 98 mm 外盖: 403 mm x 826 mm <b>HWI-PNL-8和HWI-PNL-8-CE</b> 控制电柜: 365 mm x 1 498 mm x 105 mm 外盖: 403 mm x 1 511 mm
安装	控制电柜 可以是外露式安装或嵌入式安装。控制电柜 可装在标准 41 cm居中螺柱支架。安装控制电柜, 让线电压接线距离音频或电子设备接线至少 1.8 m。 使用以下方法之一 安装控制电柜 (安装硬件没有随配): a. 外露式安装 - 利用螺孔用螺栓进行固定, 所用螺栓要能承受45 kg 的负荷, 建议使用 M6螺栓。 b. 嵌入式安装 - 使用能承受 45 kg 的螺钉穿过控制电柜的转角。将控制电柜安全装入螺柱湾中, 背面齐平对着内墙表面。控制电柜的深度是自外盖固定片起 104 mm (包括基座)。 注意: 本设备是空气冷却型。应安装在其通风盖不受阻挡之处。需要与通风孔保持 305 mm 的间距。 注意: 使用时电源会发出轻微的嗡嗡声, 并且内部继电器会产生卡嗒声。请在可以容许这种噪声的地方进行安装。
结构	控制电柜: 16 号镀锌金属薄板 (未涂漆)。 外盖: 的金属盖, 带通风孔。用十字头螺钉将外盖紧固。(已包括)
保单	<a href="http://www.lutron.com/TechnicalDocumentLibrary/HomeWorks_Warranty.pdf">http://www.lutron.com/TechnicalDocumentLibrary/HomeWorks_Warranty.pdf</a> <a href="http://www.lutron.com/TechnicalDocumentLibrary/HomeWorks_Intl_Warranty.pdf">http://www.lutron.com/TechnicalDocumentLibrary/HomeWorks_Intl_Warranty.pdf</a>

# 控制电柜

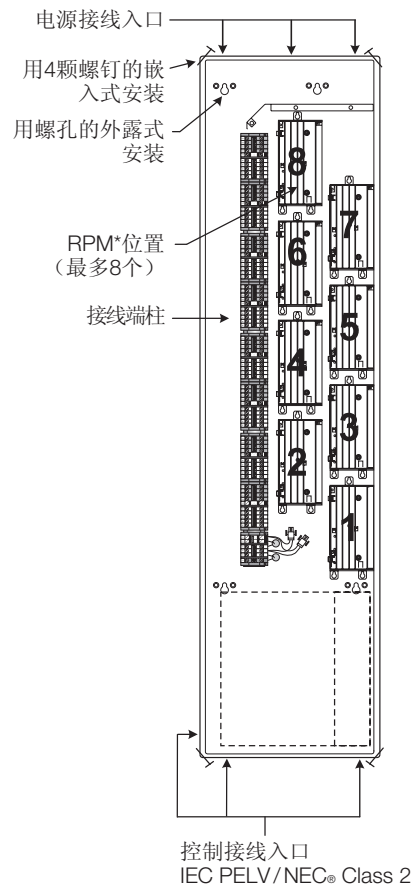
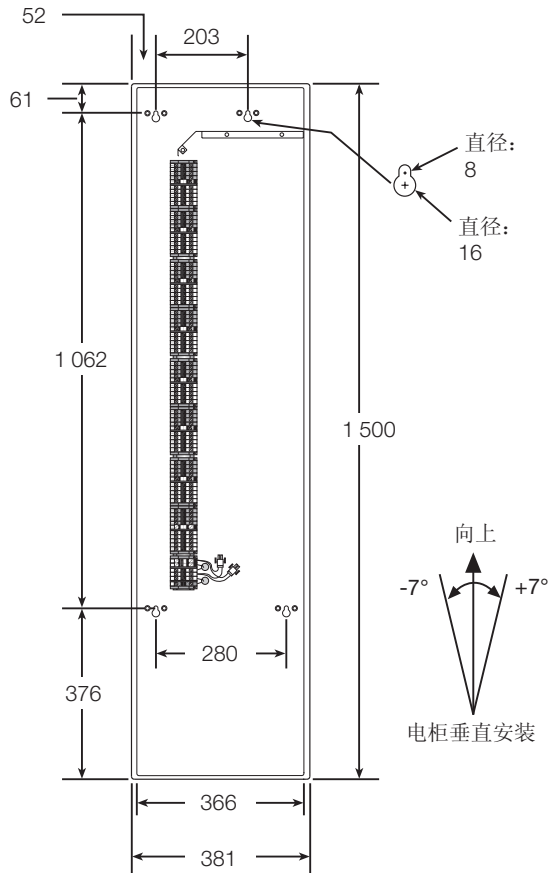
## 尺寸和安装

尺寸的单位均为: mm

### HWI-PNL-5和HWI-PNL-5-CE



### HWI-PNL-8和HWI-PNL-8-CE

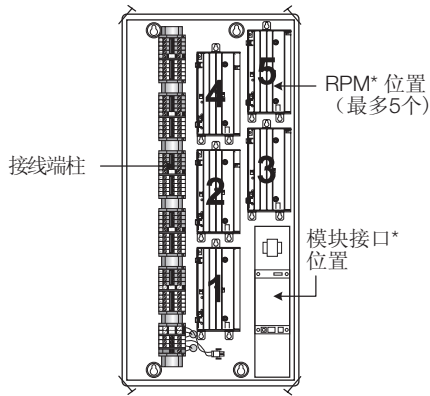


\*组件单独销售

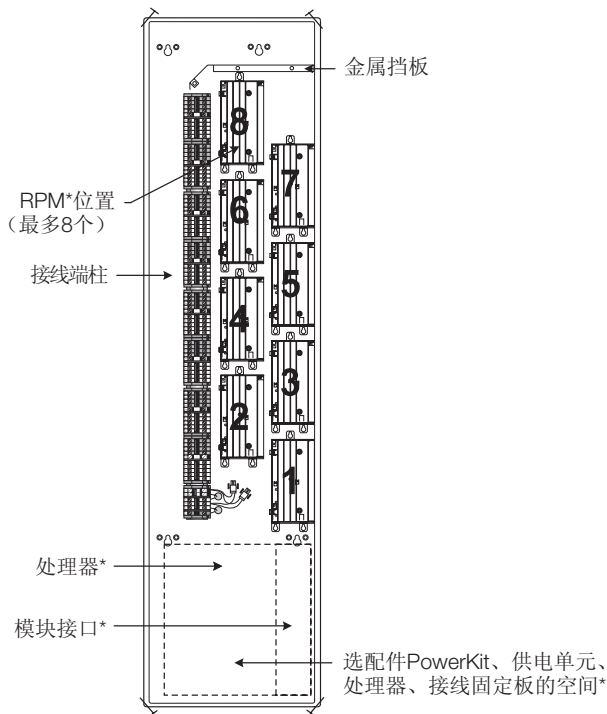
# 控制电柜

配置:

## HWI-PNL-5和HWI-PNL-5-CE



## HWI-PNL-8和HWI-PNL-8-CE



注：滤波扼流圈可能装在模块8的地方。

0-10 V模块可能安装在模块8和金属挡板的地方。详情，请参见应用注释 #234 “Using a Ten Volt Module (TVM) Kit to Control LED and Fluorescent Fixtures” (“使用10伏模块(TVM)套件控制 LED和荧光灯具”) (<http://resi.lutron.com/TechnicalInformation/AppNotesFAQs/tabid/180/Default.aspx>)。

\*组件单独销售