

Interruptor RF Sem-Fios Rania®

O Interruptor RF sem-fios Rania® consiste num interruptor de dois condutores que proporciona uma solução de renovação sem necessidade de neutro. Para o cliente que deseja economizar energia, o Interruptor RF sem-fios Rania® pode ser controlado pelo sensor de ocupação/desocupação sem-fios montado no tecto Radio Powr Savr™ da Lutron® e pelo sensor da luz do dia sem-fios montado no tecto Radio Powr Savr™ da Lutron®.

Especificações

- Interruptor de dois condutores - sem necessidade de novas ligações.
- A tecnologia de RF Clear Connect® possibilita a comunicação com outros dispositivos de Radiofrequência (RF) Lutron®. Para mais informações, consulte a lista de "Dispositivos de RF compatíveis" na página **Disponibilidade / Compatibilidade**.
- Funcionalidade de várias vias através de Acessórios Interruptores Rania®.
- Memória para situações de falha de energia: Se a alimentação for interrompida, o controlo regressa ao estado anterior.
- Quando utilizado com um sensor de luz do dia, a compensação da luz do dia é efectuada através de um circuito aberto fiável da Lutron®.



Vista de frente: espelho sem moldura
RS-SA05-B-FAW-M
RS-SB05-B-FAW-M
RS-SN05-B-FAW-M

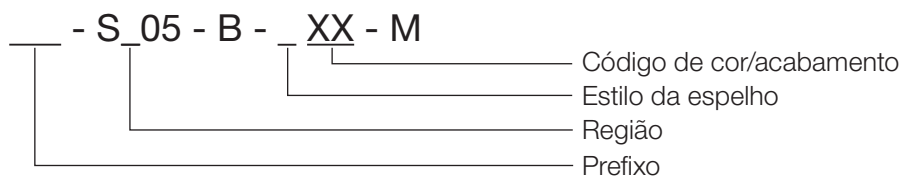


Vista de frente: espelho com moldura/caixa de embutir
RS-SA05-B-IAW-M
RS-SB05-B-IAW-M

| | |
|----------------------|-------------------|
| Designação da tarefa | Ref. dos modelos: |
| Número da tarefa | |

Modelos disponíveis

Interruptor RF Sem-Fios Rania® e Modelos de Kit



Prefixo:

RS – Interruptor Rania®

RRF – Modelos de Kit (1 Interruptor RF sem-fios Rania® e 1 sensor de ocupação/ausência Radio Powr Savr™) (Não estão disponíveis em Índia)

Região:

A – Europa

B – China

N – Índia

Estilo da espelho:

F – Espelho sem moldura

I – Espelho com moldura/caixa de embutir (Não estão disponíveis em Índia)

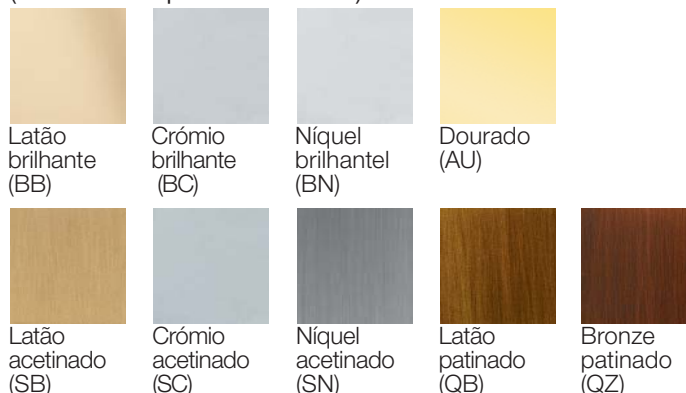
B – Espelho com moldura preta/caixa de embutir em metal (Não estão disponíveis em Índia)

Cores e acabamentos:*

Cores disponíveis



Acabamentos metalizados disponíveis (Não estão disponíveis em Índia)



* Devido a limitações da impressão, não podemos garantir que as cores e acabamentos mostrados sejam absolutamente iguais às cores e acabamentos do produto real.

| | |
|----------------------|-------------------|
| Designação da tarefa | Ref. dos modelos: |
| Número da tarefa | |

Especificações

Normas

Modelos RS-SA05 e RRF-SA05

- Certificado para conformidade com IEC/EN
- CE
- Homologado para utilização na Europa, EAU e Índia

Modelos RS-SB05 e RRF-SB05

- Certificado para conformidade com IEC/EN
- CE
- Certificado para conformidade com SRRC
- Certificado para conformidade com iDA
- Certificado para uso em China e Singapura

Modelo RS-SN05

- Sistemas de Qualidade Lutron registados em conformidade com a ISO 9001:2008
- Tipo WPC Aprovado (Índia)

Requisitos:

- Para comutação de várias vias, utilize apenas um Interruptor RF sem-fios Rania® com até 9 acessórios interruptores Rania®.

Alimentação / Desempenho

- 220 a 240 V~ 50/60 Hz
- Carga mínima: 25 W
- Carga máxima: 5 AX

Tamanho máximo do transformador de 100 VA. É possível utilizar vários transformadores para uma carga total até 5 A, 4 A para cargas de motores.

Radiofrequência

- Modelos RS-SA05 e RRF-SA05: 868 MHz
- Modelos RS-SB05 e RRF-SB05: 868 MHz (limitado)
- Modelo RS-SN05: 865 a 867 MHz

Tipos de cargas

- Fluorescente
- Lâmpadas Fluorescentes Compactas (CFL)
- Incandescente
- Halogéneo
- Electrónica de baixa tensão
- Magnética de baixa tensão
- Cargas de motor

Condições de ambiente

- Temperatura ambiente de funcionamento: 0 a 40 °C.
- 0 a 90% de humidade, sem condensação.
- Para utilização exclusiva em interiores.

Cablagem

- O comprimento máximo do fio entre o Interruptor RF sem-fios Rania® e o Acessório Interruptor Rania® mais afastado é de 50 m.

Montagem

- Capacidade de instalação em caixas de aparelhagem redondas ou quadradas com uma profundidade mínima de 35 mm.
- O anel de corte está disponível para caixas de aparelhagem de 25 mm.

Comunicações do sistema e capacidade

- Os controlos do Interruptor RF sem-fios Rania® comunicam com os sensores Radio Powr Savr™ através de radiofrequência.
- Os controlos devem estar localizados a 10 m de um sensor Radio Powr Savr™ montado no tecto.

Condensador de Shunt

- Em certas aplicações, será necessário juntar um condensador de shunt (LUT-MLC) na carga para um funcionamento adequado. Esta necessidade é mais comum em CFL não reguláveis.
- O produto é embalado com um condensador de 0,47 µF X1 com cabos de 310 V~.

| | |
|----------------------|-------------------|
| Designação da tarefa | Ref. dos modelos: |
| Número da tarefa | |

Disponibilidade / compatibilidade

Dispositivos de RF compatíveis:

| Modelos disponíveis | Lutron® Radio Powr Savr™ | | | | | Controlador Pico® sem fios |
|---|---|--|--|---|----------------------|--------------------------------------|
| | Sensor de ocupação/desocupação do tecto | Sensor de ocupação/desocupação do parede | Sensor de ocupação/desocupação do corredor | Sensor de ocupação/desocupação do canto | Sensor de luz do dia | |
| RS-SA05-B-FXX-M RS-SA05-B-IXX-M RS-SA05-B-BXX-M RRF-SA05-B-FXX-M RRF-SA05-B-IXX-M RRF-SA05-B-BXX-M | LRF3-OCRB-P | LRF3-OWLB-P | LRF3-OHLB-P | LRF3-OKLB-P | LRF3-DCRB-P | PK-2B PK-3BRL PK-2BRL |
| RS-SB05-B-FXX-M RS-SB05-B-IXX-M RS-SB05-B-BXX-M RRF-SB05-B-FXX-M RRF-SB05-B-IXX-M RRF-SB05-B-BXX-M | LRF4-OCRB-P | LRF4-OWLB-P | LRF4-OHLB-P | LRF4-OKLB-P | LRF4-DCRB-P | PM-2B PM-3BRL PM-2BRL |
| RS-SN05-B-FXX-M | LRF5-OCR2B-P | LRF5-OWLB-P | LRF5-OHLB-P | LRF5-OKLB-P | LRF5-DCRB-P | PN-2B PN-2BRL PN-3B PM-3BRL |

Controlos de várias vias compatíveis:

- RS-SNAS-B-FXX*-Y Acessório Interruptor Rania®, espelho sem moldura
- RS-SNAS-B-IXX*-Y Acessório Interruptor Rania®, espelho com moldura/caixa de embutir (Não estão disponíveis em Índia)
- RS-SNAS-B-BXX*-Y Acessório Interruptor Rania®, espelho com moldura preta/caixa de embutir em metal moldura preta (Não estão disponíveis em Índia)

* "XX" na referência do modelo representa o código de cor/acabamento. Consulte "Cores e Acabamentos" em Modelos disponíveis página

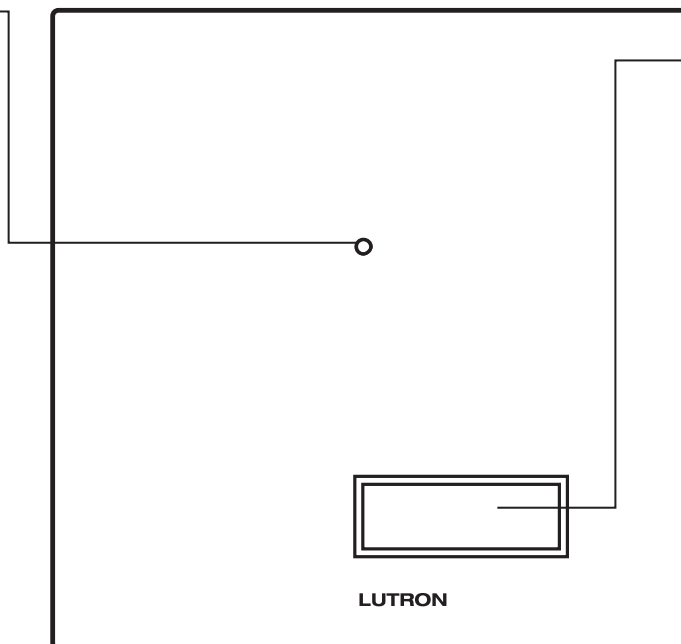
 LUTRON® ENTREGA DE ESPECIFICAÇÕES

Página

| | |
|----------------------|-------------------|
| Designação da tarefa | Ref. dos modelos: |
| Número da tarefa | |

Funcionamento

O LED verde:
Indica se a carga está activa, e brilha ligeiramente como luz de presença quando a carga está inactiva.

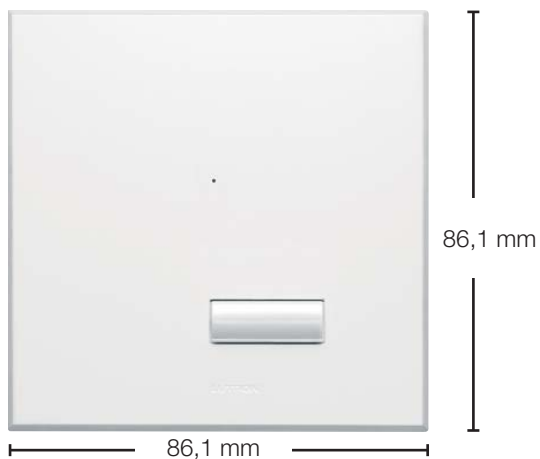


O botão "On/Off" (liga/desliga):
Acende e apaga as luzes:
Toque uma vez para acender e toque outra vez para apagar.

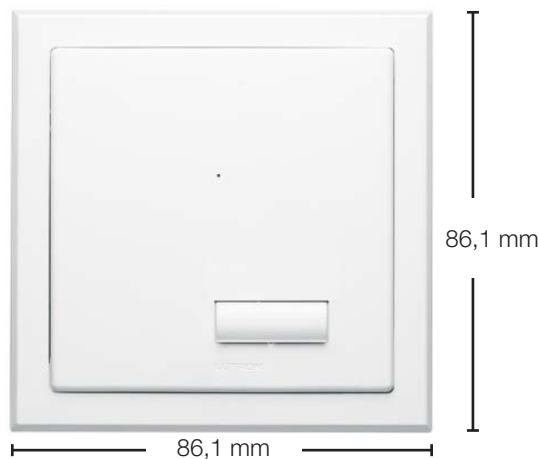
Prima e mantenha premido:
Para activar a redução gradual da luminosidade, prima e mantenha premido o botão "On/Off (liga/desliga)" durante 0,50 segundos. Enquanto premir o botão "On/Off" (liga/desliga), o LED ficará intermitente para indicar uma redução gradual da luminosidade de 30 segundos.

Dimensões

Vista de frente: espelho sem moldura



Vista de frente: espelho com moldura/caixa de embutir



Vista lateral: espelho sem moldura



LUTRON ENTREGA DE ESPECIFICAÇÕES

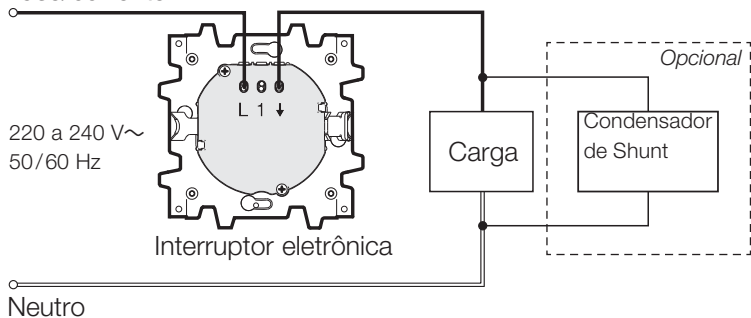
Página

| | |
|----------------------|-------------------|
| Designação da tarefa | Ref. dos modelos: |
| Número da tarefa | |

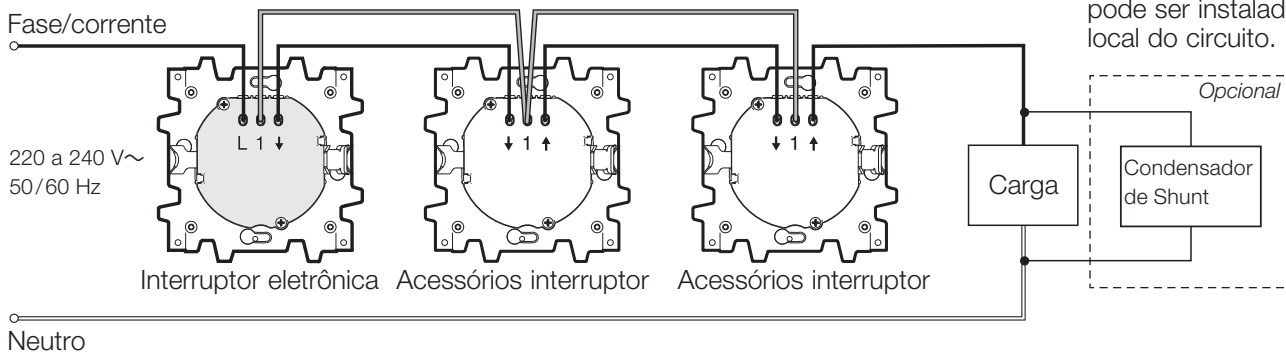
Esquemas de cablagem

Localização única

Fase/corrente



Instalação em vários locais:



Nota: O interruptor electrónico pode ser instalado em qualquer local do circuito.

| | |
|----------------------|-------------------|
| Designação da tarefa | Ref. dos modelos: |
| Número da tarefa | |