

QS链路电源

STEP-PS QS链路电源在一个QS链路上为多达22个用电单元提供电源。STEP-PS还能其他兼容附件和设备提供电源，允许它们加入QS系统。

规格

输入电源

- 标称输入电压: 100 - 240 V~
- 频率: 50/60 Hz
- 当前功耗 (满负载时):
约 0.8 A (230 V~)
约 1.3 A (120 V~)

电源输出

- 标称输出电压和公差: 24 V_{DC} / ±1%, 22用电单元*
- 设置输出电压范围: 22.5 - 29.5 V_{DC}; 发货时, 输出电压是 24 V_{DC}

* 电源额定可向QS链路上的设备提供最多22个用电单元。超过以上最大值将减少电源寿命, 并丧失路创的所有保修。

注: 本电源非 额定用于电动窗帘应用。

环境

- 温度: -25 °C 至 70 °C (-13 °F 至 158 °F)
(> 55 °C / 131 °F 降额 2.5 % / K 或 3.5 % / F)
- 储存环境温度: -40°C 至85°C (-40 °F 至 185 °F)
- +25 °C时湿度, 无冷凝: ≤ 95%



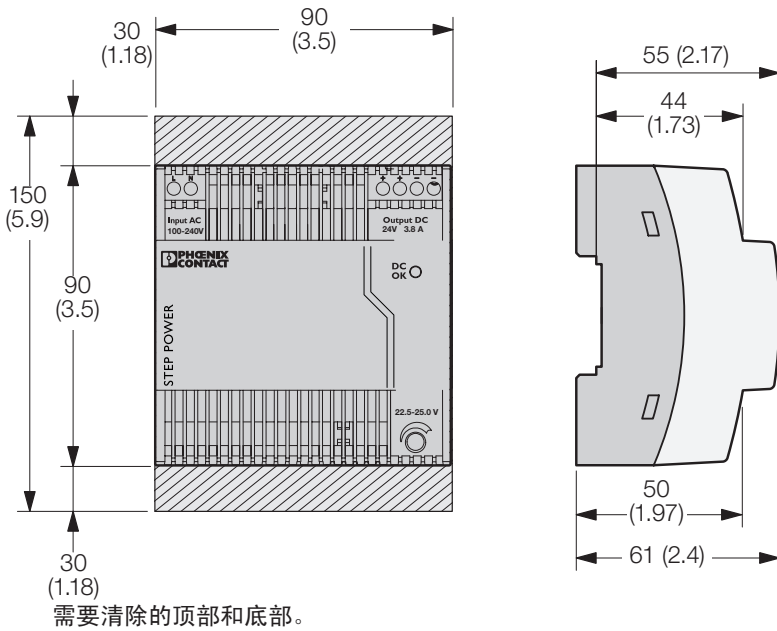
标准

- 电气安全: IEC60950 / VDE 0805, UL/cUL 认证UL 60950
- 安全变压器: EN61558-2-17
- 供电力安装的电子设备: EN 50178 / VDE 0106-101
- 安全绝缘: DIN VDE 0100-410 / DIN VDE 0106-101
- 工业调整设备: UL/cUL Listed UL 508
- 造船: GL
- 主谐波电流限制: EN 61000-3-2
- 符合EMC指导的电磁兼容性CE: 2004/108/EG; 2006/95/EG.
- 抗扰度: EN 61000-6-2
- 噪声发射: EN 61000-6-3
- 保护分类II

项目名称:	型号:
项目编号:	

尺寸

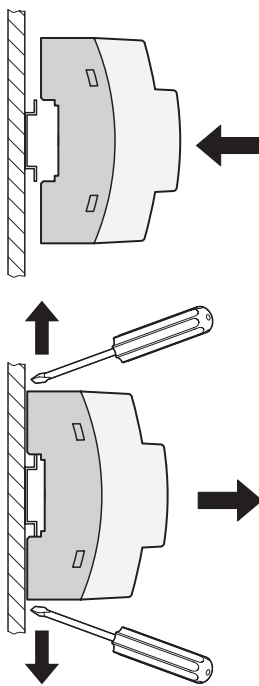
所有尺寸均为毫米 (英寸)



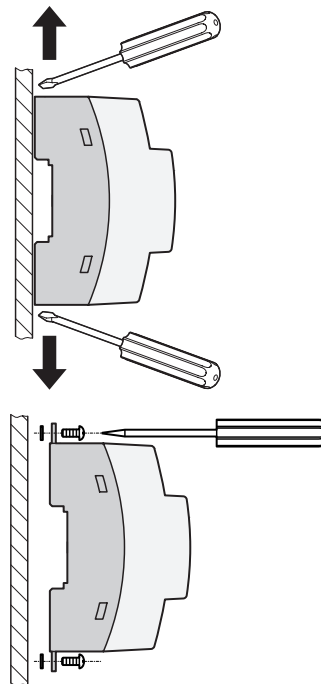
需要清除的顶部和底部。

安装

- 使用螺钉进行外凸式安装, 或安装在DIN轨道上
- 请使用 (最低) 符合 IP20 要求的定制电柜或带一体DIN的断路器电柜



DIN 轨道安装:
咬合在DIN轨道上。
如要拆下, 使用螺丝刀将兩邊撬起脱离。



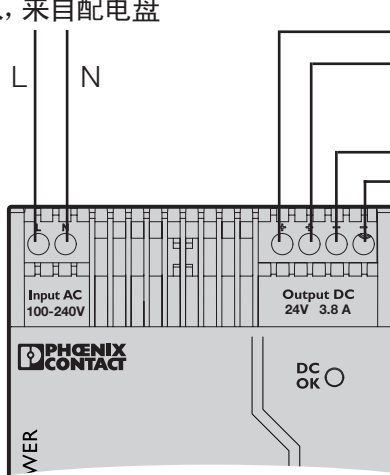
外凸式安装:
使用螺丝刀将兩邊撬起。
用螺钉穿过两边突出部份进行固定。

项目名称:	型号:
项目编号:	

接线

- 所有接线都必须符合国家和当地的电气规范。
- 每个端子用一根0.2至2.5 mm² (24至12 AWG) 的接线, 带 6.5 mm (1/4 in) 剥开的线头。
- 最大扭矩: 0.6至0.8 N·m (5.0至7.0 in·lb)

火线 (L)和中线 (N) 输入, 来自配电盘



+ 24 V== 输出至链路上QS设备的端子2。请勿连接至链路上其他电源的端子2上 (参见链路电源分配图)

- 通常输出至链路上所有QS设备的端子1上, 包括其他电源

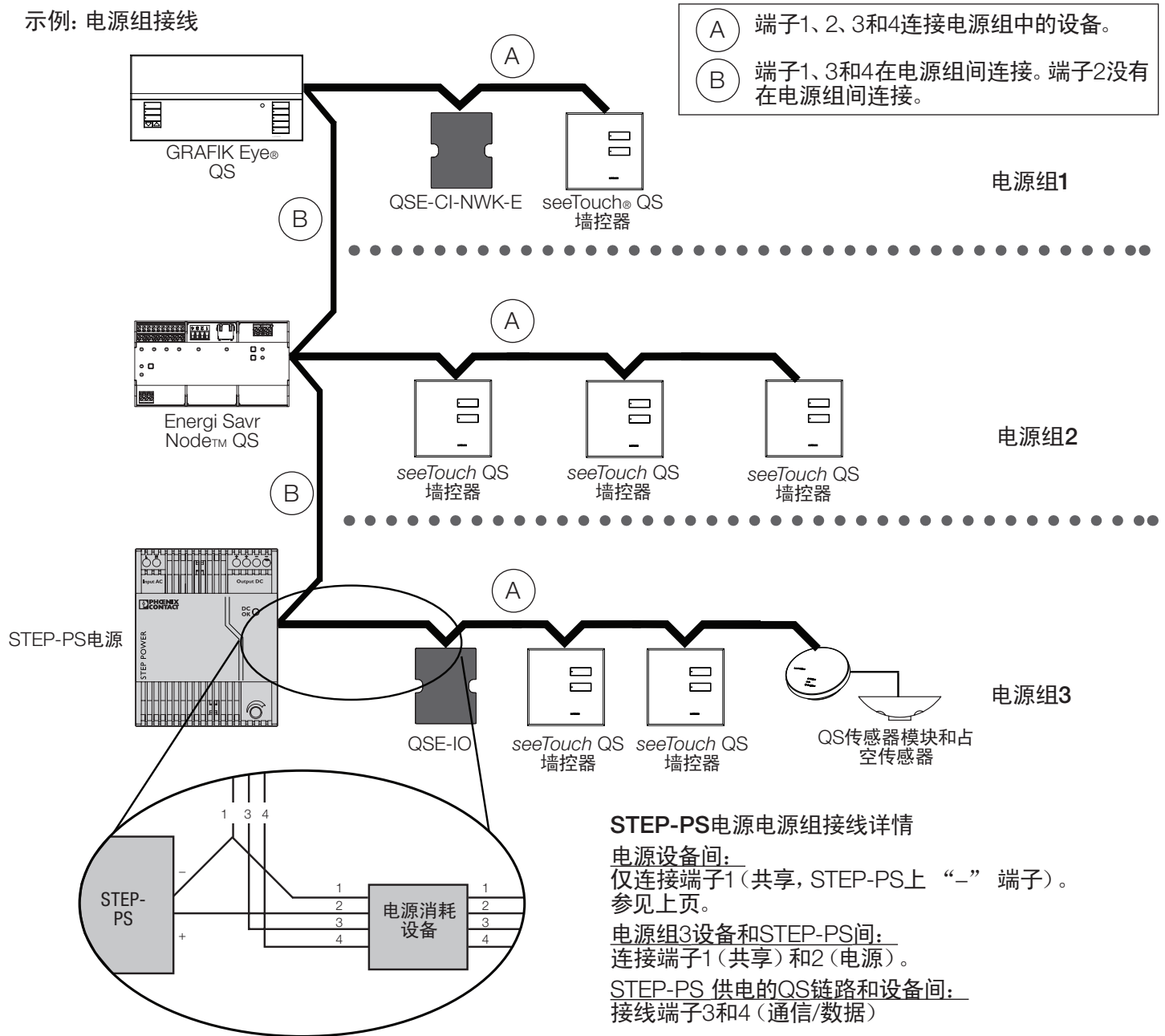
项目名称:	型号:
项目编号:	

QS链路电源分配

在QS链路上, 既有供电设备, 也有用电设备。每个设备都有指定的用电单元 (PDU) 号。它们或是供电或是用电。电源组包含一个供电设备或一个或多个用电设备; 每个电源组可能都只有一个供电设备。

在QS链路的电源组中, 连接4个端子 (1、2、3、4), 在图中以字母A所示。在QS链路的供电设备间, 只连接端子1、3和4 (没有端子2), 在图中以字母B所示。有关详情, 请参见《将STEP-PS电源连接到QS链路》中前页的接线部分。

示例: 电源组接线



项目名称:	型号:
项目编号:	