

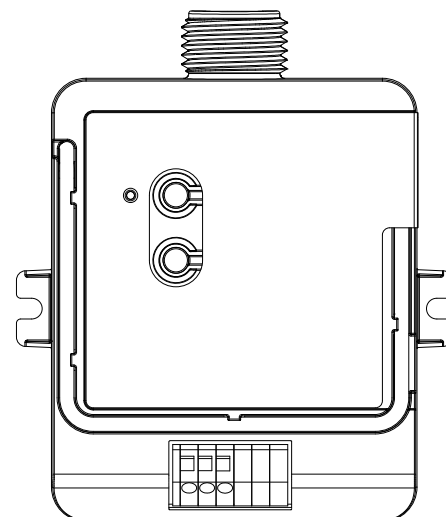
PowPak® CCO-Modul

Das PowPak® CCO-Modul ist eine Niederspannungs-RF-Steuerung mit einem einzelnen Ausgang mit potenzialfreien Kontakten, der Eingaben von Pico® Steuerungen und Radio Powr Savr™ Anwesenheits- und Tageslichtsensoren aufnimmt. Es kann mit 24 V~ oder 24 V--- gespeist werden und eignet sich somit für den problemlosen Anschluss und die Integration in Gebäudemanagement-, Klima- und Heizanlagen, VAV-Systeme und andere Anlagen.

Die Kommunikation mit RF-Eingabegeräten, wie z. B. Pico® Steuerungen und Radio Powr Savr™ Sensoren, erfolgt anhand der Lutron® Clear Connect® RF-Technologie.

Leistungsmerkmale

- Einzelner Ausgang mit potenzialfreien Kontakten Öffnerkontakt (NO) und Schließerkontakt (NC)
- Rastender Ausgang
- Betrieb mit 24 V~ oder 24 V---
- Nimmt drahtlose Eingangssignale von bis zu 9 Pico® Steuerungen, 6 Radio Powr Savr™ An-/Abwesenheitssensoren und 1 Radio Powr Savr™ Tageslichtsensor auf
- Greift auf die Lutron® Clear Connect® RF-Technologie zurück (siehe Tabelle mit Modellnummern hinsichtlich Frequenzbandangaben)
- Schraubblaschen für die Oberflächenmontage (empfohlen) im Lieferumfang inbegriffen bzw. Anschluss durch eine Aussparung an einen Schaltkasten im US-Format
- Entspricht den Anforderungen für eine Verwendung in Bereichen mit Umweltluft (Plenum) gemäß NEC® 2011 300.22(C)(3) (nur Modelle RMJ und URMJ)



Modell RMJ-CCO1-24-B abgebildet

Modellnummer	Region	Betriebsspannung	Frequenzband
RMJ-CCO1-24-B	USA, Kanada, Mexiko	24 V~ oder 24 V---	431,0 – 437,0 MHz
URMJ-CCO1-24B	USA (BAA-konform)	24 V~ oder 24 V---	431,0 – 437,0 MHz
RMQ-CCO1-24-B	Hongkong	24 V~ oder 24 V---	433,05 – 434,79 MHz
RMM-CCO1-24-B	China und Singapur	24 V~ oder 24 V---	868,125 – 868,475 MHz
RMK-CCO1-24-B	Europa, UAE	24 V~ oder 24 V---	868,125 – 868,850 MHz
RMN-CCO1-24-B	Indien	24 V~ oder 24 V---	865,5 – 866,5 MHz
RMP-CCO1-JA-B	Japan	24 V~ oder 24 V---	313,3 – 314,8 MHz

HINWEIS: Weitere Informationen zur Kompatibilität mit Frequenzbändern in Ihrer Gegend erhalten Sie bei Lutron.

Auftragsname:	Modellnummern:
Auftragsnummer:	

Spezifikationen

Genehmigungen

Modelle RMJ und URMJ

- UL-gelistet (USA)
- UL-2043-Plenumqualität (USA)
- FCC-Zulassung Erfüllt die Auflagen für Grenzwerte für ein Gerät der Klasse B laut Teil 15 der FCC-Richtlinien (USA)
- IC (Kanada) (nur RMJ)
- COFETEL (Mexiko) (nur Modell RMJ)

Modell RMN

- WPC-Zulassung (Indien)

Modell RMK

- CE (Europäische Union)
- TRA-Zulassung (Vereinigte Arabische Emirate)

Leistung

- IEC PELV/NEC® Class 2
- Betriebsspannung: 24 V~/24 V==
- Betriebsnennstrom: 45 mA (24 V~)
35 mA (24 V==)
- Stromverbrauch bei Standby (alle Modelle): < 1,0 W

Systemkommunikation

- Sorgt dank Clear Connect® RF-Technologie für zuverlässige drahtlose Kommunikation (siehe Tabelle mit Modellnummern auf Seite 1 hinsichtlich Frequenzbandangaben)
- RF-Bereich beträgt 9 m für die Modelle RMJ, URMJ, RMQ, RMM, RMK und RMN
- RF-Bereich beträgt 7 m für das Modell RMP
- Bezüglich Anwendungen mit Deckenplatten aus Metall oder mit Metallbeschichtung setzen Sie sich bitte erst mit Lutron in Verbindung.

Umgebung

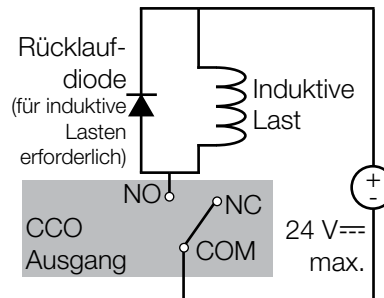
- Umgebungstemperatur (Betrieb): 0 bis 55 °C
- 0 bis 90 % Luftfeuchtigkeit, nicht kondensierend
- Nur für den Innenbereich

Ausgang mit potenzialfreien Kontakten

- Für Eingangsspannungen von 0-24 V~/0-24 V==; Hinweise zu Lastschaltangaben finden Sie in der nachfolgenden Tabelle

Schaltspannung	Ohmische Last
0-24 V==	1,0 A
0-24 V~	0,5 A

- Mit Öffnerkontakt (NO) und Schließerkontakt (NC)
- Rastender Ausgang
- CCO-Anschlüsse nehmen massive oder verlitzte Drähte zwischen 0,5 und 1,5 mm² (20 a 16 AWG) auf
- Selbsthaltender Ausgang
- Das CCO-Modul ist nicht für die Steuerung von ungeklemmten, induktiven Lasten ausgelegt. Induktive Lasten umfassen u. a. Relais, Solenoide und Motoren. Für die Steuerung dieser Komponenten ist eine Freilaufdiode (nur Gleichspannung) erforderlich. Siehe nachfolgende Abbildung. Weitere Informationen finden Sie in der Applikationsschrift Nr. 434 (Best.-Nr. 048434).



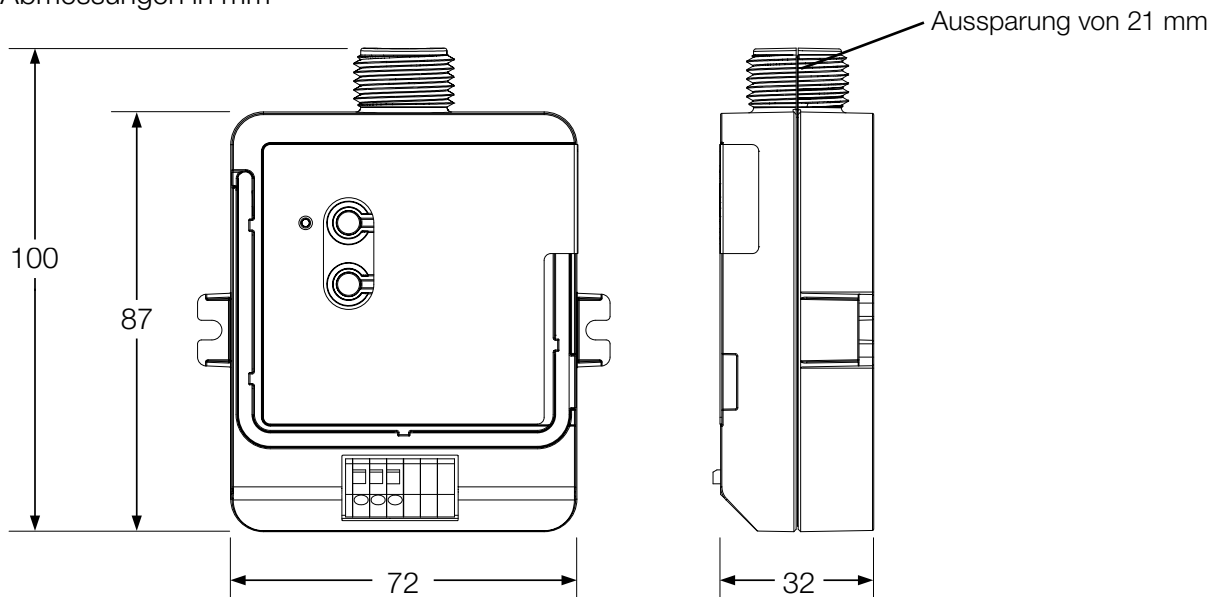
Auftragsname:

Modellnummern:

Auftragsnummer:

Abmessungen

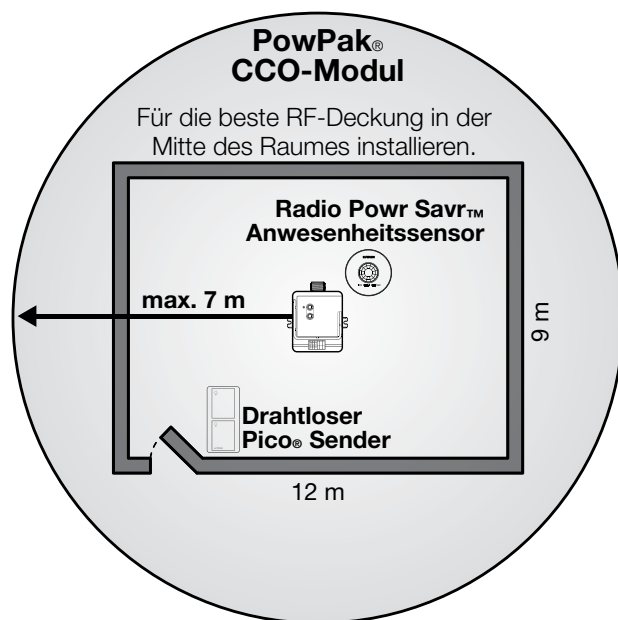
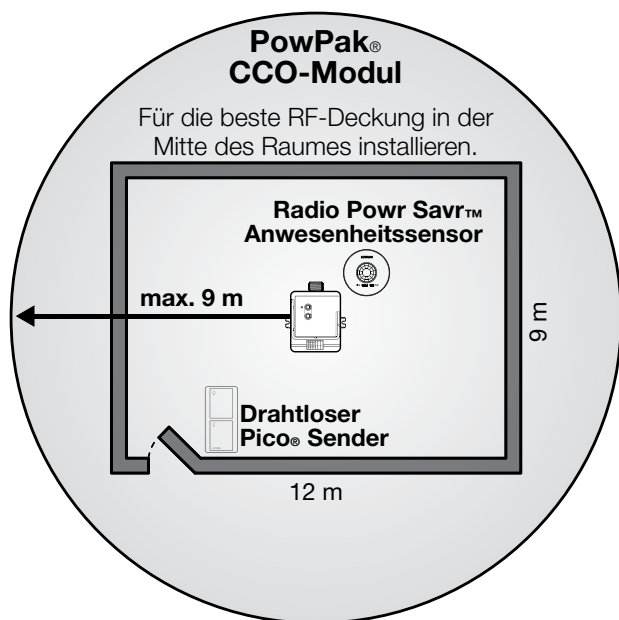
Abmessungen in mm



Bereichsdarstellungen

Modelle RMJ, URMJ, RMQ, RMM, RMK und RMN

Modell RMP



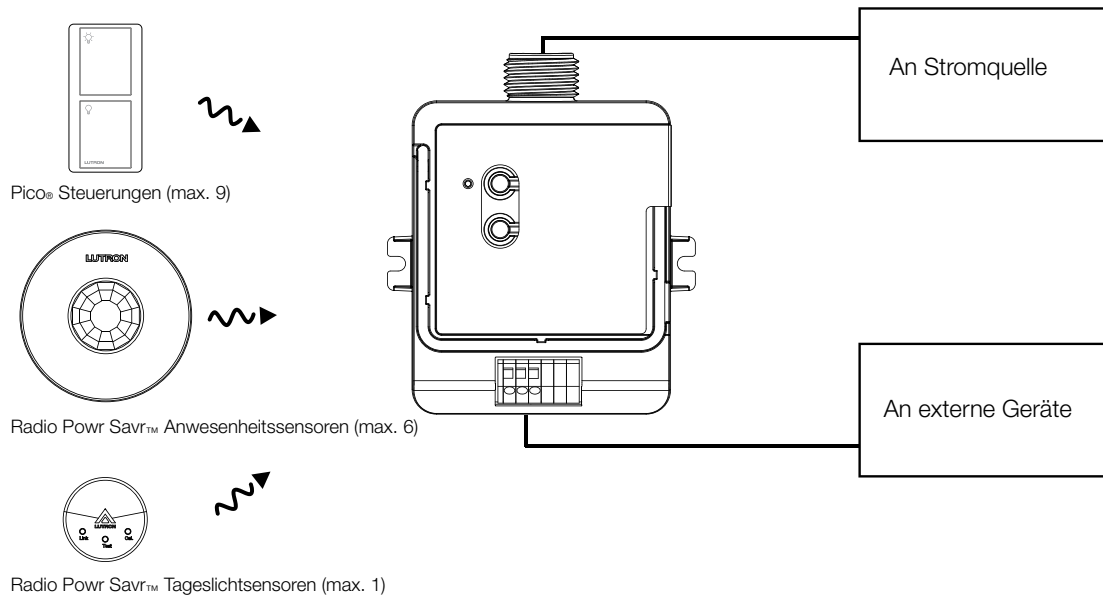
Drahtlose Sender dürfen nicht mehr als 9 m vom PowPak® Modul entfernt installiert werden.

Drahtlose Sender dürfen nicht mehr als 7 m vom PowPak® Modul entfernt installiert werden.

- Bezüglich Anwendungen mit Deckenplatten aus Metall oder mit Metallbeschichtung setzen Sie sich bitte erst mit Lutron in Verbindung

Auftragsname:	Modellnummern:
Auftragsnummer:	

Systemdiagramm

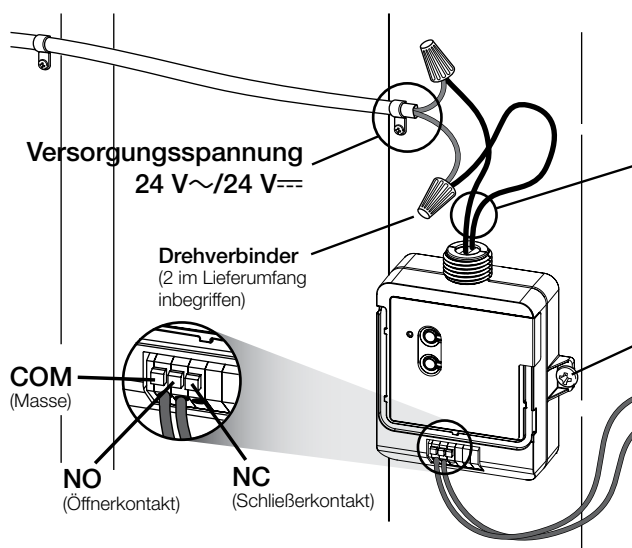


Standardbetrieb

Sendegerät	Übertragener Befehl	CCO-Standardfunktion
Drahtlose Pico® Steuerung	Ein	NO = Schließen, NC = Öffnen
	Aus	NO = Öffnen, NC = Schließen
	Heben	Keine Funktion
	Senken	Keine Funktion
	Vorgabe	NO = Schließen, NC = Öffnen
Radio Powr Savr™ Anwesenheitssensor	Besetzt	NO = Schließen, NC = Öffnen
	Unbesetzt	NO = Öffnen, NC = Schließen
Radio Powr Savr™ Abwesenheitssensor	Besetzt	Keine Funktion
	Unbesetzt	NO = Öffnen, NC = Schließen
Radio Powr Savr™ Tageslichtsensor	Umgebungslicht unter Zielwert	NO = Schließen, NC = Öffnen
	Umgebungslicht über Zielwert	NO = Öffnen, NC = Schließen

Auftragsname:	Modellnummern:
Auftragsnummer:	

Schaltplan (empfohlen)



HINWEIS: Die Modelle RMJ, URMJ, RMQ, RMM und RMN werden mit drei aufdrehbaren Leitungsverbindern geliefert. Die Modelle RMK und RMP werden mit hebelbetätigten Verbindern geliefert. Informationen zu den hebelbetätigten Verbindern finden Sie in den Installationsanweisungen der Modelle RMP und RMK.

HINWEIS: Die Versorgungskabel der CCO-Module können mit jeder Polarität angeschlossen werden.

Befestigungsschraube
(2 im Lieferumfang inbegriffen)

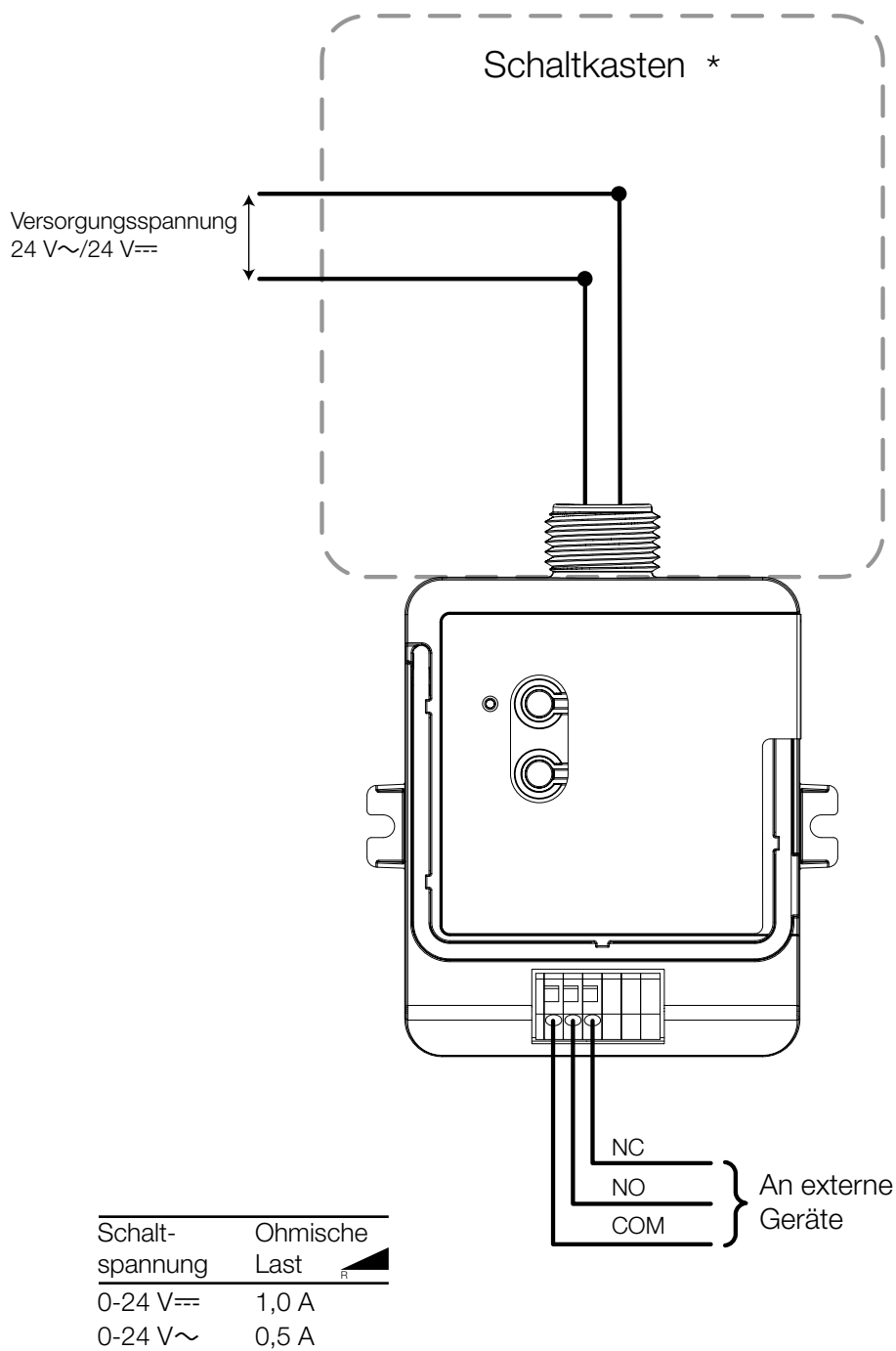
➔ **An CCO-gesteuertes Gerät.**

HINWEIS: Bei der Verkabelung des CCO-Ausgangs ist ein massiver oder verlitzter Draht zu verwenden 0,5 bis 1,5 mm² (20 to 16 AWG).

HINWEIS: Der CCO-Ausgang kann mit dem NO- oder NC-Anschluss verbunden werden. Weitere Informationen zur Funktion der CCO-Ausgangsanschlüsse finden Sie in der Tabelle mit den Standardfunktionen auf Seite 6.

Auftragsname:	Modellnummern:
Auftragsnummer:	

Schaltplan (Schaltkasten freigestellt)



* **HINWEIS:** (USA) Bei manchen Anwendungen muss das PowPak® Modul in einem zusätzlichen Schaltkasten installiert werden. Informationen zu dieser Installation finden Sie auf in der Applikationsschrift Nr. 423 (Best.-Nr. 048423). Hinweise zur ordnungsgemäßen Installation entnehmen Sie bitte den vor Ort geltenden elektrischen Auflagen.

Auftragsname:	Modellnummern:
Auftragsnummer:	