

Drahtloser Sensor zur Wandbefestigung

Lutron® An- und Abwesenheitssensoren zur Wandbefestigung sind drahtlose, batteriebetriebene Passiv-Infrarot-Sensoren (PIR), die die Beleuchtung automatisch über RF und kompatible Dimmer- oder Schaltgeräte steuern. Die Sensoren erfassen die Wärme von Personen im Raum und übertragen die entsprechenden Steuerbefehle drahtlos an die jeweiligen Dimmer- oder Schaltgeräte, damit die Beleuchtung ein- oder ausgeschaltet wird. Sie kombinieren sowohl Anwendungskomfort als auch außergewöhnliche Energieeinsparungen mit einer einfachen Installation.

Leistungsmerkmale

- Der drahtlose Anwesenheitssensor/Abwesenheitssensor hat 2 Einstellungen: Auto Ein/Auto Aus sowie Manuell Ein/Manuell Aus
- Das Abwesenheitsmodell entspricht den Anforderungen von CA Title 24 (USA).
- Bewegungsmeldung über PIR und der exklusiven Lutron® XCT™ Technologie für die Erfassung kleinster Bewegungen
- Modell mit 180°-Sichtfeld:
 - Wenig Bewegung = 139,4 m²
 - Viel Bewegung = 278,7 m²
- Modell mit 90°-Sichtfeld:
 - Wenig Bewegung = 113,8 m²
 - Viel Bewegung = 232,3 m²
- Flurmodell mit engem Sichtfeld:
 - Viel Bewegung = Deckung von bis zu 45,7 m
- Einfach und intuitive Einstellungen für Timeout, Aktivität und automatische Aktivierung
- Leicht zugängliche Tasten zum Testen erleichtern die Einrichtung
- Linse leuchtet im Testmodus zur Bestätigung der idealen Sensorpositionen auf
- Zur Ausdehnung der Deckung können mehrere Sensoren verwendet werden; siehe Spezifikationsblatt des Empfangsgeräts hinsichtlich der Systemgrenzwerte
- Batterie-Lebenszeit von 10 Jahren
- RoHS-konform

Kompatible RF-Geräte

- Zur Verwendung nur mit Lutron® Produkten
- Kommunikation mit unterschiedlichen drahtlosen Lutron® Clear Connect® Systemen*

* Kompatibilitätsinformationen hinsichtlich Frequenz/Kanalcode in Ihrer Gegend und Angaben zur Integration mit anderen Lutron® Beleuchtungskomponenten und Rolloprodukten erhalten Sie vom Lutron-Kundendienst unter www.lutron.com



Erhältliche Modelle

- LRF - - - LB-P-WH
 - Deckung
 - Sensor
 - Frequenz/Kanalcode

Beispiel:

LRF2-VHLB-P-WH

434-MHz-Flur-Abwesenheitssensor (weiß)

Frequenz/Kanalcode

2 = 431,0 – 437,0 MHz (USA, Kanada, Mexiko, Brasilien)*

3 = 868,125 – 869,850 MHz (Europa, VAE)

4 = 868,125 – 868,475 MHz (China, Singapur)

5 = 865,5 – 866,5 MHz (Indien)

7 = 433,0 – 433,7 MHz (Hongkong, Macau)

Sensor

O = Anwesenheit/Abwesenheit (Auto Ein/Auto Aus)

V = Abwesenheit (Manuell Ein/Auto Aus)**

Deckung

H = Flur

K = 90° Eckenbefestigung

W = 180° Wandbefestigung

* BAA-konforme Modelle für LRF2 Konfigurationen. Fügen Sie einen „U“-Präfix zu Ihrem gewählten Modell-Nummer.

Beispiel: ULRF2-OWLB-P

** Abwesenheitssensor nur für Modelle LRF2

Auftragsname:

Modellnummern:

Auftragsnummer:

Spezifikationen

Zertifizierungen

- Lutron Quality Systems – Eintragung gemäß ISO 9001:2008

Genehmigungen

LRF2-

- cULus-gelistet
- FCC-zertifiziert
- IC-zertifiziert
- COFETEL-zertifiziert
- ANATEL-zertifiziert
- SUTEL-zertifiziert
- Entspricht den Anforderungen laut CA (U.S.A.) Energy Commission Title 24

LRF3-

- CE-Kennzeichnung (Europäische Union)
- TRA-Zulassung (Vereinigte Arabische Emirate)
- CITC-Zulassung (Saudi-Arabien)

LRF4-

- SRRC-Zulassung (China – Festland)
- iDA-Registrierung (Singapur)

LRF5-

- WPC-Zulassung (Indien) [voraussichtlich Q1 2014]

Netz/Leistung

- Betriebsspannung: 3 V \equiv
- Betriebsstrom: 14 μ A (nominal)
- Erfordert eine CR-123-Lithium-Batterie
- Batterie-Lebenszeit von 10 Jahren
- Nichtflüchtiger Speicher (gespeicherte Änderungen gehen bei Verlust der Netzspannung nicht verloren)

Umgebung

- Temperatur: 0 °C bis 40 °C
- Nur für den Innenbereich

Hinweis: In nicht klimatisierten Umgebungen, wo sich die Lufttemperatur ggf. der Temperatur der Personen nähert, sind u. U. weitere Sensoren erforderlich, um dieselbe Deckung zu erzielen. Dies gilt für alle Sensoren, die sich ausschließlich auf PIR verlassen.

Garantie

- 5 Jahre eingeschränkte Gewährleistung. Weitere Informationen zur Garantie finden Sie unter www.lutron.com/TechnicalDocumentLibrary/Sensor_Warranty.pdf

RF-Bereich

- Der Abstand zwischen den lokalen Laststeuerungen und dem Sensor darf 18 m (Sichtlinie) bzw. 9 (durch Wände) nicht überschreiten.

Testen der Sensordeckung

- Dedizierte Taste für Sensortests
- Linse leuchtet als Reaktion auf die während des Tests erfasste Bewegung orangefarben auf

Testen der drahtlosen Kommunikation

- Dedizierte Taste für Sensortests
- Ein- und Ausschalten entsprechender Lasten




Timeout-Optionen

- 1 Minute*
- 5 Minuten
- 15 Minuten (Standardeinstellung)
- 30 Minuten

Optionen für „Auto Ein“ (nur Anwesenheitsmodelle)

- **Aktiviert:** Sensor schaltet die Beleuchtung automatisch EIN und AUS (Standardeinstellung).
- **Deaktiviert**:** Die Beleuchtung muss manuell über das Dimmer- oder Schaltgerät EINGeschaltet werden. Der Sensor schaltet die Beleuchtung automatisch AUS.

Empfindlichkeitsoptionen

- **Geringe Aktivität:**  (Standardeinstellung)
- **Mittlere Aktivität:** 
- **Hohe Aktivität:** 

* Für die Verwendung in Räumlichkeiten mit vorübergehend hoher Aktivität

** Es gibt eine Übergangszeit von 15 Sekunden, die beginnt, wenn die Beleuchtung automatisch ausgeschaltet wird. Während dieser Zeitspanne schaltet sich die Beleuchtung bei erfasster Bewegung automatisch wieder ein. Diese Übergangsregelung dient der Sicherheit und Vereinfachung für den Fall, dass die Beleuchtung bei Anwesenheit von Personen im Raum aus Versehen ausgeschaltet wird, damit sie nicht manuell wieder eingeschaltet werden muss. Nach 15 Sekunden endet die Übergangszeit und die Beleuchtung muss manuell eingeschaltet werden.

Auftragsname:

Modellnummern:

Auftragsnummer:

Übersicht über die Installation

Sensorplatzierung

- Die Befestigung sollte in einer Höhe zwischen 1,6 m und 2,4 m erfolgen.
- In kleineren Räumen (kleiner als 3,7 m × 3,7 m) kann die Bewegungserfassung durch eine Positionierung des Sensors im Abstand von 1,8 m vom Boden verbessert werden.
- Die Funktion setzt voraus, dass der Sensor per Sichtlinie alle Anwesenden im Raum erfassen kann. Der Sensorpfad darf nicht blockiert sein. **NICHT** hinter oder in der Nähe von Schränken, Regalen, Deckenbeleuchtung positionieren. Der Sensor kann durch Glasscheiben (Terrassen-, Balkontüren oder Duschkabinen) keine Personen erfassen.
- Heiße Gegenstände und Luftströme können sich auf die Sensorleistung auswirken. Zur Gewährleistung der ordnungsgemäßen Funktion sollte der Sensor in einem Abstand von mindestens 1,2 m von Glühbirnen und Heizkörpern/Klimaanlagenöffnungen entfernt werden.
- Die Sensorleistung richtet sich nach einem Temperaturdifferenzial zwischen der Umgebungstemperatur im Raum und der von Personen im Raum ausgestrahlten Wärme. Wärmere Räumlichkeiten können die Bewegungserfassung beeinträchtigen.
- Der Abstand zwischen den lokalen Laststeuerungen und dem Sensor sollte 18 m (Sichtlinie) bzw. 9 m (durch Wände) nicht überschreiten.

Auftragsname:

Modellnummern:

Auftragsnummer:

Befestigung

- 180°- und Flursensoren werden direkt mit der Halterung (im Lieferumfang inbegriffen) an der Wand befestigt. Siehe Abbildung A.
- 90°-Sensoren werden direkt mit der Halterung (im Lieferumfang inbegriffen) in der Ecke oder an der Wand (versetzt) befestigt. Siehe Abbildung B.
 - Eine vorübergehende Anbringung wird empfohlen, wenn die Sensordeckung und drahtlose Kommunikation vor der Permanentinstallation des Sensors getestet werden soll.
 - Vorübergehende Befestigung: Ein 3M™ Command™ Klebestreifen ist für die vorübergehende Positionierung des Sensors im Lieferumfang inbegriffen. Der Klebestreifen kann nicht wiederverwendet werden, eignet sich jedoch für die schnelle und spurenlose Anbringung und Entfernung des Sensors.
 - Permanente Befestigung: Halterung, Schrauben und Dübel sind für die Befestigung des Sensors im Lieferumfang inbegriffen.
- Mit der flexiblen Befestigungsarmatur, LRF-ARM-WH (separat erhältlich), können Sensoren weiter oben an einer Decke, Wand oder an einer anderen flachen Oberfläche angebracht werden.
 - Mit dem Kugelgelenkdesign wird der Deckungsbereich für standardmäßige Lutron® Wand-, Ecken- oder Flursensoren erweitert. Siehe Abbildung C.
 - Zu den häufigen Befestigungsbereichen zählen: Lagergänge, Laderampen und lange Flure.

Abbildung A. 180°-Sensor zur Wandbefestigung und Flursensor

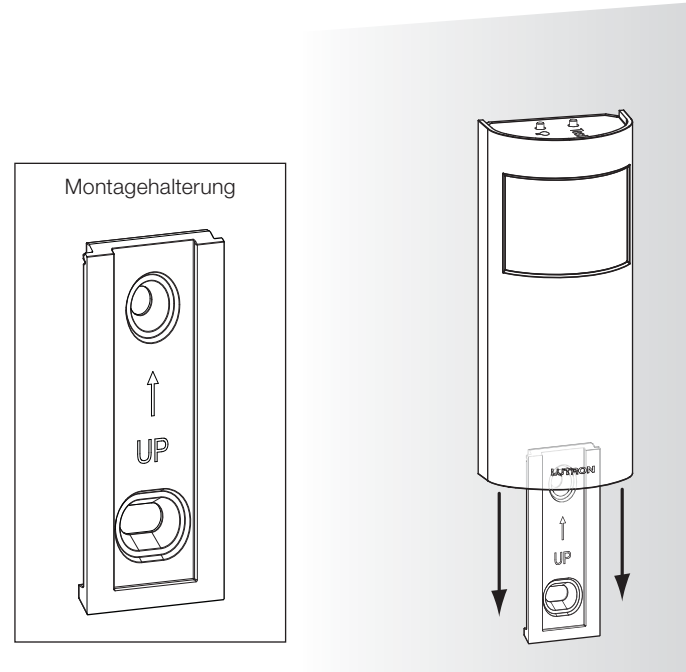


Abbildung B. 90°-Sensor zur Eckenbefestigung

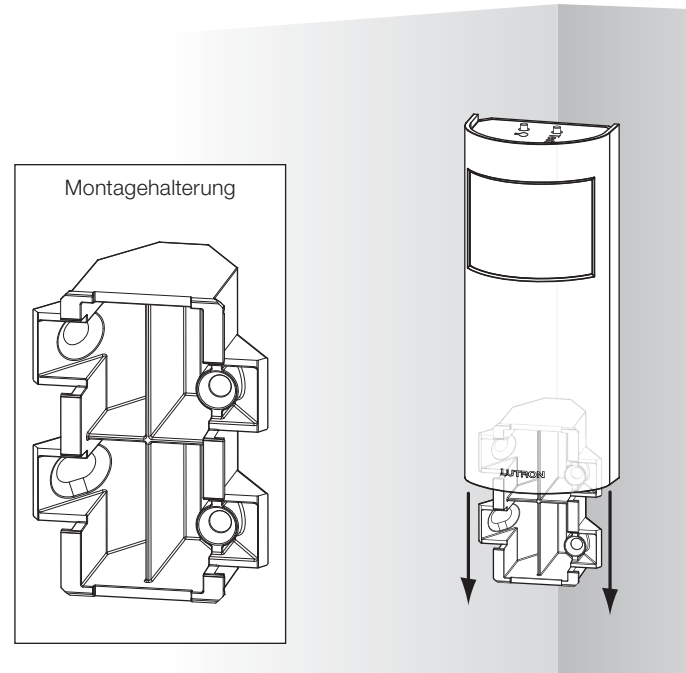
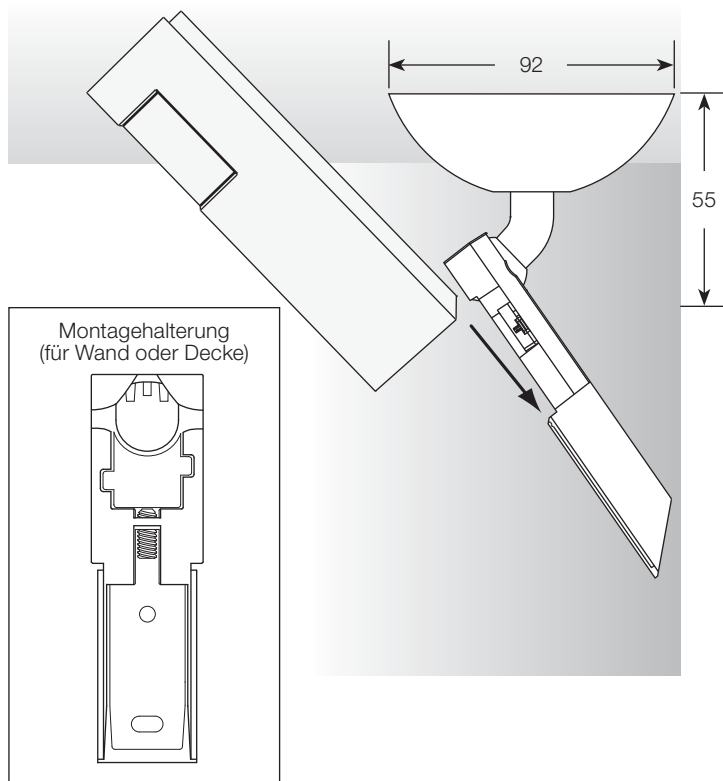


Abbildung C. Flexible Befestigungsarmatur

Abmessungen sind in: mm



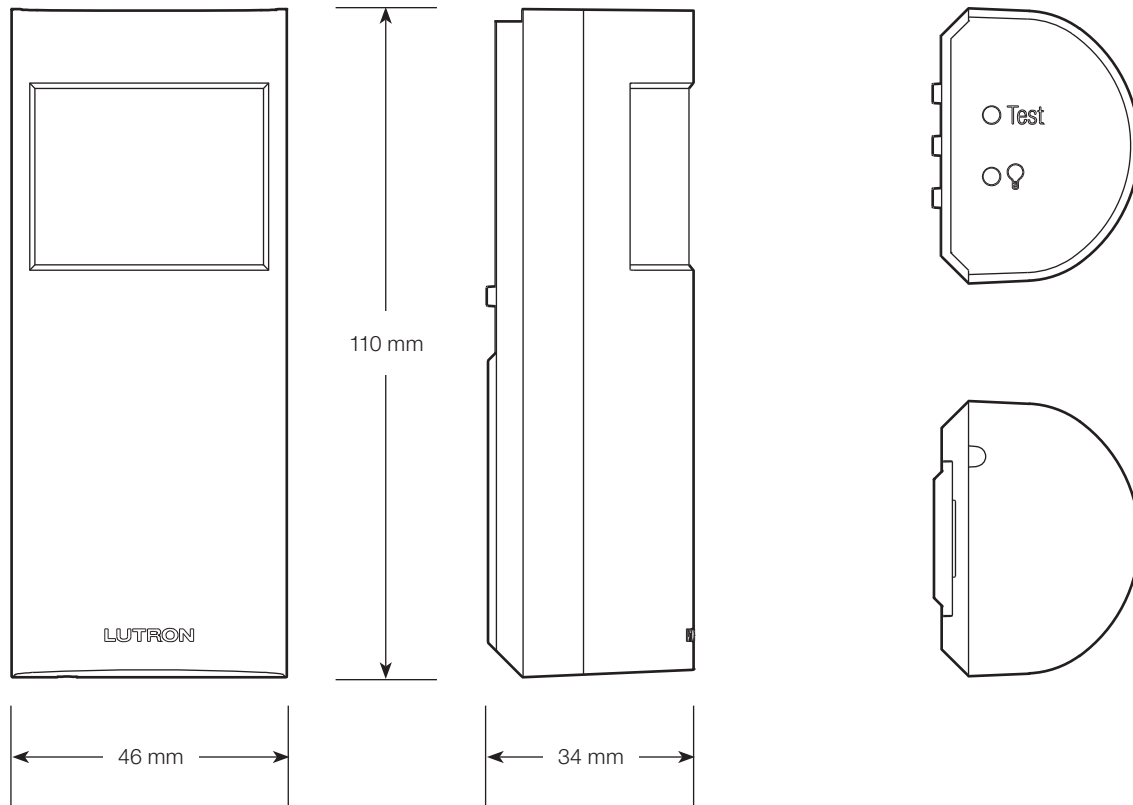
3M und Command sind Marken der 3M Company.

Auftragsname:

Modellnummern:

Auftragsnummer:

Abmessungen



Auftragsname:

Modellnummern:

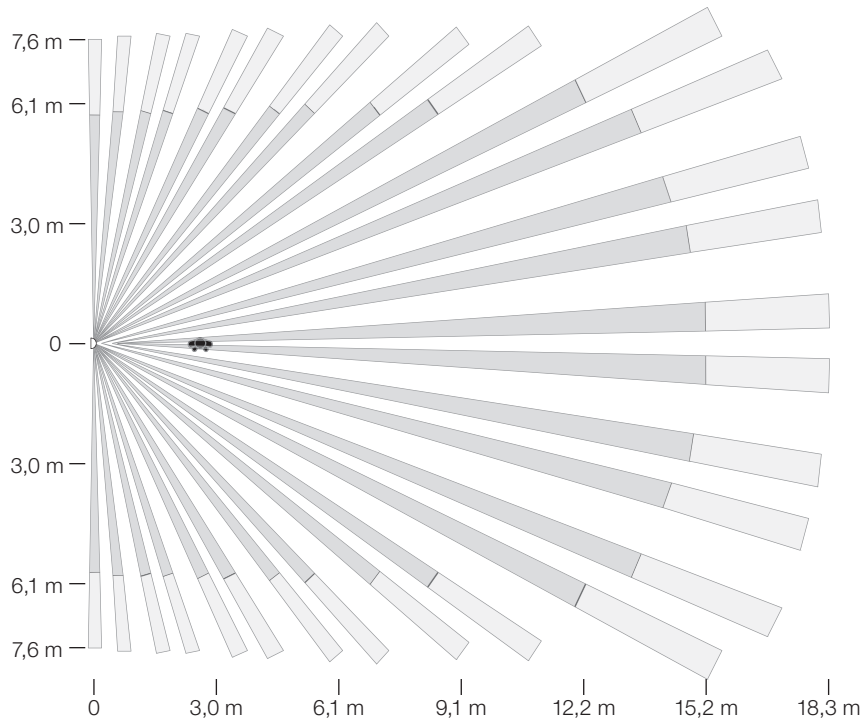
Auftragsnummer:

Deckungsdiagramme

180°-Sensoren zur Wandbefestigung

Modelle: LRFX-OWLB-P-WH und LRFX-VWLB-P-WH

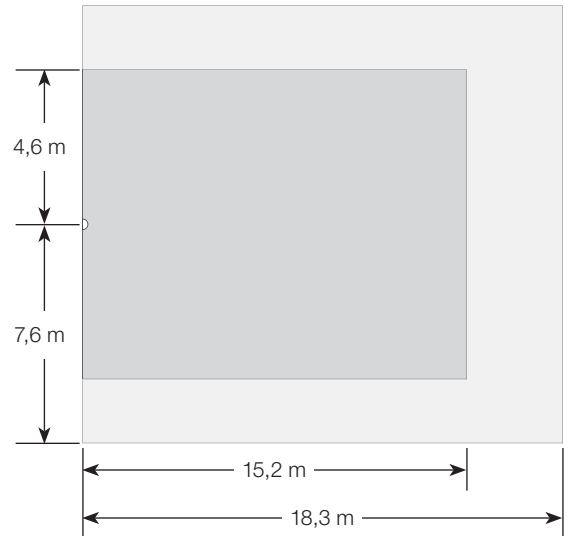
Strahldiagramme horizontal



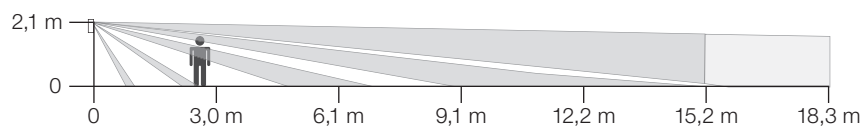
Getestet Versorgungsgebiet

- Deckungsbereich – viel Bewegung 278,7 m²
- Deckungsbereich – wenig Bewegung 139,4 m²

Entspricht den NEMA WD7 Testgitter unten gezeigt



Strahldiagramme vertikale*



* Sensorbefestigung dargestellt bei 2,1 m. Die Befestigung sollte in einer Höhe zwischen 1,6 m und 2,4 m erfolgen.

Auftragsname:

Modellnummern:

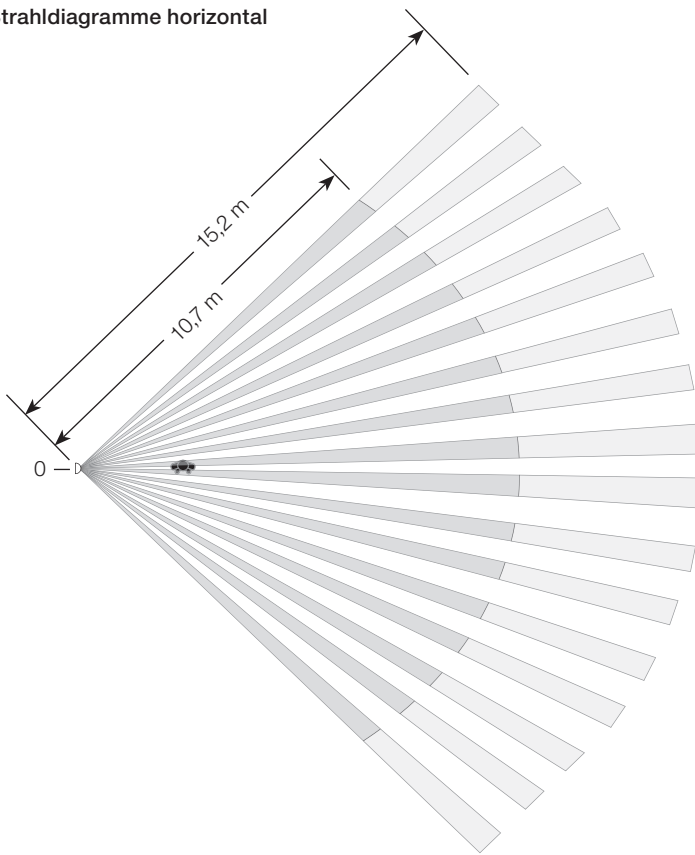
Auftragsnummer:

Deckungsdiagramme

90°-Sensoren zur Eckenbefestigung

Modelle: LRFX-OWLB-P-WH und LRFX-VWLB-P-WH

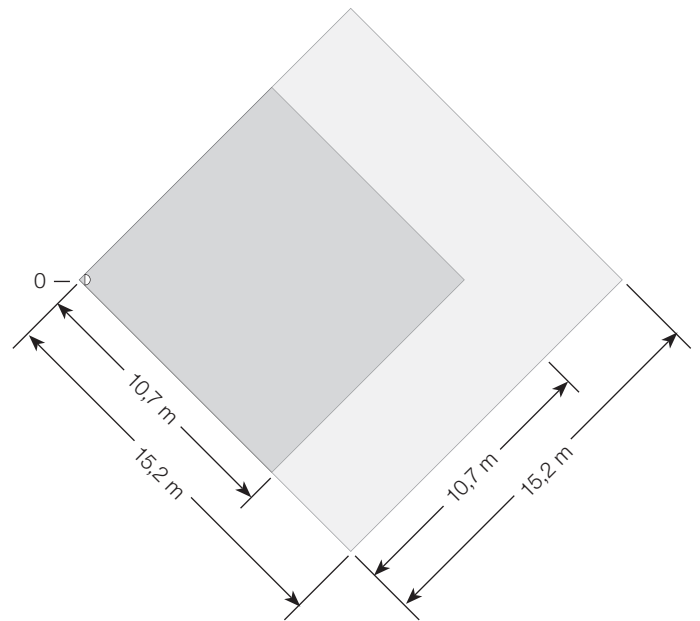
Strahldiagramme horizontal



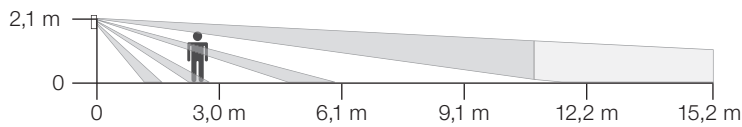
Getestet Versorgungsgebiet

- Deckungsbereich – viel Bewegung 232,3 m²
- Deckungsbereich – wenig Bewegung 113,8 m²

Entspricht den NEMA WD7 Testgitter unten gezeigt



Strahldiagramme vertikale*



* Sensorbefestigung dargestellt bei 2,1 m. Die Befestigung sollte in einer Höhe zwischen 1,6 m und 2,4 m erfolgen.

Auftragsname:

Modellnummern:

Auftragsnummer:

Deckungsdiagramme

Flursensoren

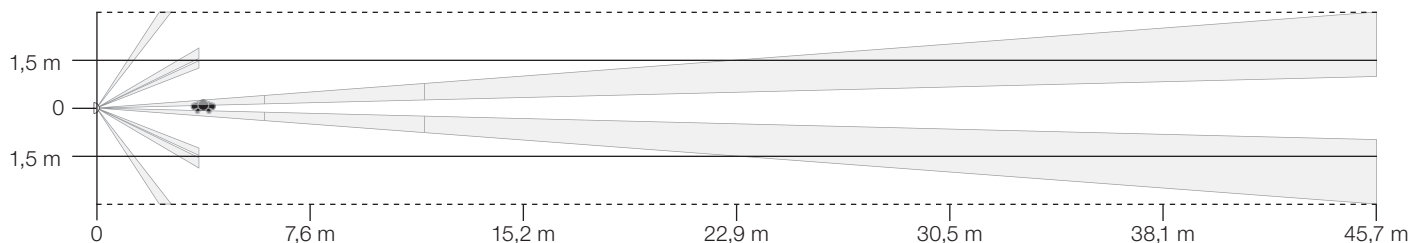
Modelle: LRFX-OHLB-P-WH und LRFX-VHLB-P-WH

- Für eine Befestigung am Flurende mit freier Sicht auf ganzer Flurlänge.
- Die Bewegungserfassung in größerer Entfernung ist am besten, wenn die Bewegung im rechten Winkel zum Sensor erfolgt.
- Für eine größere Deckung können mehrere Sensoren verwendet werden.

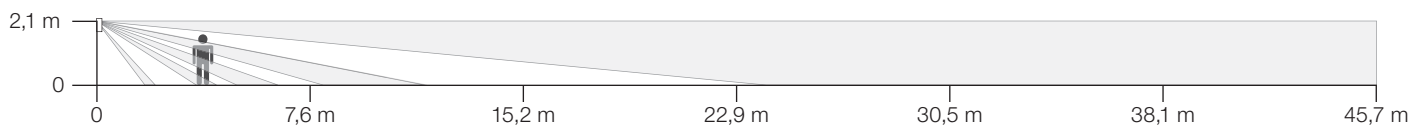
Empfohlene Flurlänge (max.)

Flurbreite	Flurlänge
1,8 m (max.)	15,2 m
2,4 m	30,5 m
3,0 m (mind.)	45,7 m

Ansicht von oben



Ansicht von der Seite*



* Sensorbefestigung dargestellt bei 2,1 m. Die Befestigung sollte in einer Höhe zwischen 1,6 m und 2,4 m und in der Mitte des Flurs erfolgen.

Auftragsname:	Modellnummern:
Auftragsnummer:	