

带断路器的控制电柜

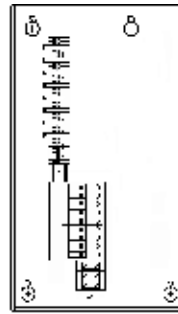
可提供两种不同尺寸的带断路器的控制电柜，每种都可以在电气间或其他设备室中进行外露式安装或嵌入式安装。根据尺寸、照明规划和家庭设计，确定控制电柜的数量—以及其中的组件类型。

进行线电压安装时，可在家中各处布置控制电柜，以增加灵活性。

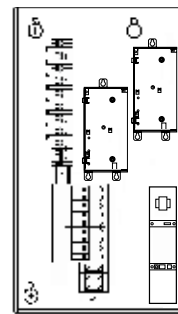
带断路器的控制电柜可包含远程电源模块 (RPM) 和控制电源模块接口。带断路器的电柜可能不含有处理器。

带断路器的控制电柜仅需要一根来自主配电柜的馈线，减少接线连接需要的数量(馈通电柜需要最多九条独立馈线)。

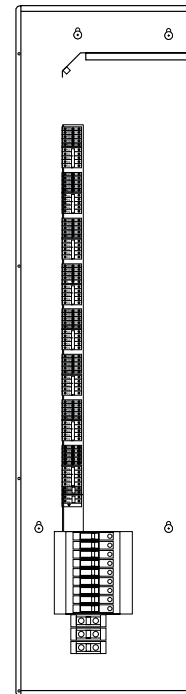
HWBP-2S、HWAP-8D、HWBP-8D和PBK8包括从标准断路器到接线端柱的工厂预装接线。HWAP-8D电柜包括商用级组合电弧故障断路器 (AFCI)，代替了标准断路器。



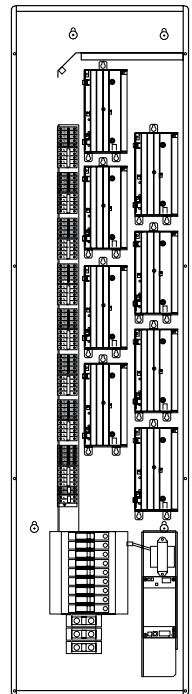
HWBP-2S



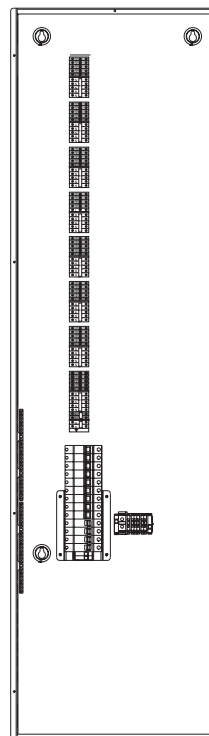
所示为带已安装选配RPM和模块接口



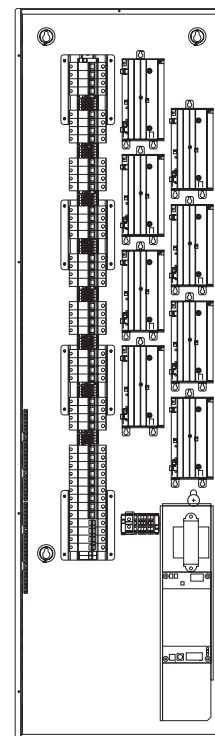
HWBP-8D



所示为带已安装选配RPM和模块接口



PBK8-40-13-CE



所示为带已安装选配输出断路器RPM和模块接口

型号

单相3线

120/240 V~ 50/60 Hz 175 A

HWBP-2S-15-120L3	15 A	HWAP-8D-20-120L3	20 A
HWAP-8D-15-120L3	15 A	HWBP-8D-20-120L3	20 A
HWBP-8D-15-120L3	15 A	PBK8-40-13-CE	20 A
HWBP-2S-20-120L3	20 A	PBK8-40-13-10-CE	20 A

三相4线

120/208 V~ 50/60 Hz 175 A

HWBP-2S-15-120L4	15 A	HWBP-2S-20-120L4	20 A
HWAP-8D-15-120L4	15 A	HWAP-8D-20-120L4	20 A
HWBP-8D-15-120L4	15 A	HWBP-8D-20-120L4	20 A

带断路器的控制电柜

规格

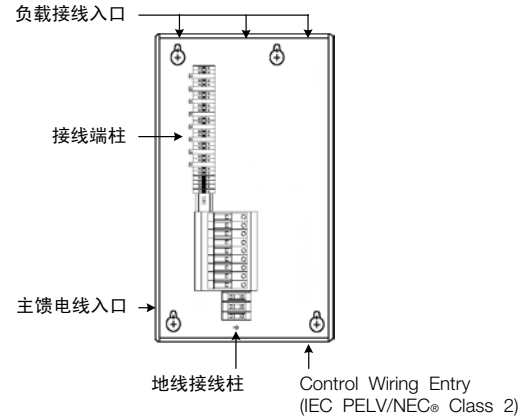
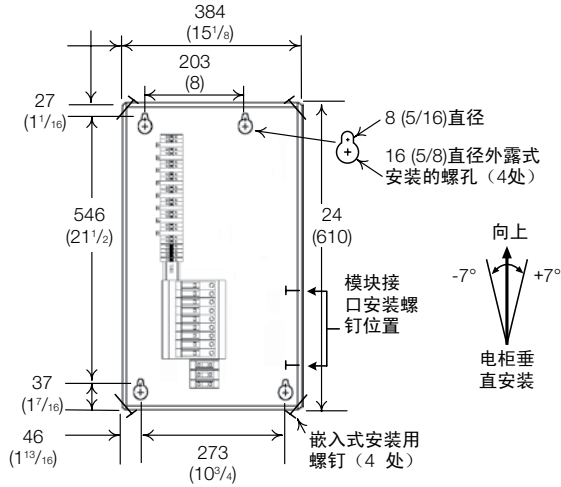
型号	HWBP-2S-15-120L3、HWAP-8D-15-120L3、HWBP-8D-15-120L3、HWBP-2S-20-120L3、HWAP-8D-20-120L3、HWBP-8D-20-120L3、HWBP-2S-15-120L4、HWAP-8D-15-120L4、HWBP-8D-15-120L4、HWBP-2S-20-120L4、HWAP-8D-20-120L4、HWBP-8D-20-120L4、PBK8-40-13-CE、和 PBK8-40-13-10-CE
电源	单相 3线: 120 V~/240 V~ 50/60 Hz 175 A 三相 4 线馈电: 120 V~/208 V~ 50/60 Hz 175 A
机构认证	HW型号: UL、CSA、NOM PBK8 型号: CE、C-tick
环境	工作环境温度: 0 °C 至40 °C (32 °F 至104 °F), 0至90%湿度, 非凝结。 仅限室内使用。
冷却	被动冷却。
线电压连接	仅使用铜线, 电源接头 60 °C至75 °C (140 °F 至167 °F)。DIN轨道安装的接线端柱提供线电压遥控电源模块, 模块 接口电源接线。
DIN轨道上安装的接线端柱	接线端柱支持一根 1.0 mm ² 至2.5 mm ² (18 AWG 至10 AWG) 线或两根1.0 mm ² 至1.5 mm ² (18 AWG 至16 AWG) 线。接线端柱将拧紧至0.40 N•m 至0.57 N•m (3.5 in-lb 至5.0 in-lb)。
接地母线端子	HW型号: 24 个地线端接点。 PNL-8-CE: 40个地线端接点。
接线错误保护	所有接线端柱随已安装的旁路跳线器提供。检查每个接线已经正确连接后, 取下旁路跳线器, 进行系统操作。
电弧故障断路器 (AFCI)	HWAP-8D电柜配有商业级断路器组合 (AFCI) 保护串行电弧、并行电弧、线路接地电弧。详情请参考FAQ #235 “使用带HomeWorks®的电弧故障断路器” HWABP-8D电柜订购时可配有带AFCI 断路器或现场安装AFCI 断路器。有关订购详情, 请联系路创客户服务部。
尺寸	-8D型号: 384 mm (15 ¹ / ₈ 英寸) x 1500 mm (59英寸) x 105 mm (4 ¹ / ₈ 英寸) -2S型号: 384 mm (15 ¹ / ₈ 英寸) x 610 mm (24英寸) x 105 mm (4 ¹ / ₈ 英寸) PBK8型号: 427 mm (16 ⁷ / ₈ 英寸) x 1600 mm (63英寸) x 102 mm (4英寸)
安装	控制电柜可以是外露式安装或嵌入式安装。安装控制电柜, 让线电压接线从音频或电子设备到接线至少有1.8 m (6 英尺)。 安装带断路器的控制电柜 使用以下方法之一 (安装硬件未提供): a. 外露式安装 - 利用螺孔用螺栓进行固定, 所用螺栓要能承受45 kg(100磅)的负荷 (建议使用 1/4 英寸 (M6) 螺栓)。 b. 嵌入式安装 - 使用能承受45 kg(100磅) 的螺钉穿过带断路器的控制电柜转角。将控制电柜安全装入螺柱湾中, 背面齐平对着内墙表面。硬件型号是105 mm (4 ¹ / ₈ 英寸)深和PBK8型号是 自外盖固定片起102 mm (4英寸) (包括基座)。 注意: 本设备为空气冷却式。应安装在其通风盖不受阻挡之处。电柜前方要留出305 mm (12英寸) 的间隙。 注意: 使用时电源会发出轻微的嗡嗡声, 并且内部继电器会产生卡嗒声。请在可以容许这种噪声的地方进行安装。
结构	带断路器的控制电柜: 16 号镀锌金属薄板 (未涂漆)。 外盖: 涂漆 (黑色) 的金属盖, 带通风孔。用十字头螺钉将外盖紧固 (已包括)。
质量保证	http://www.lutron.com/technicaldocumentlibrary/homeworks_warranty.pdf http://www.lutron.com/TechnicalDocumentLibrary/HomeWorks_Intl_Warranty.pdf

带断路器的控制电柜

尺寸和安装

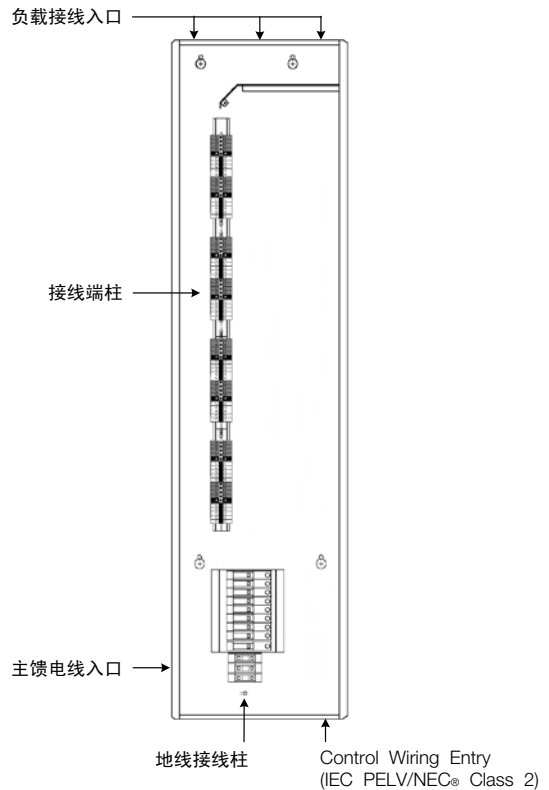
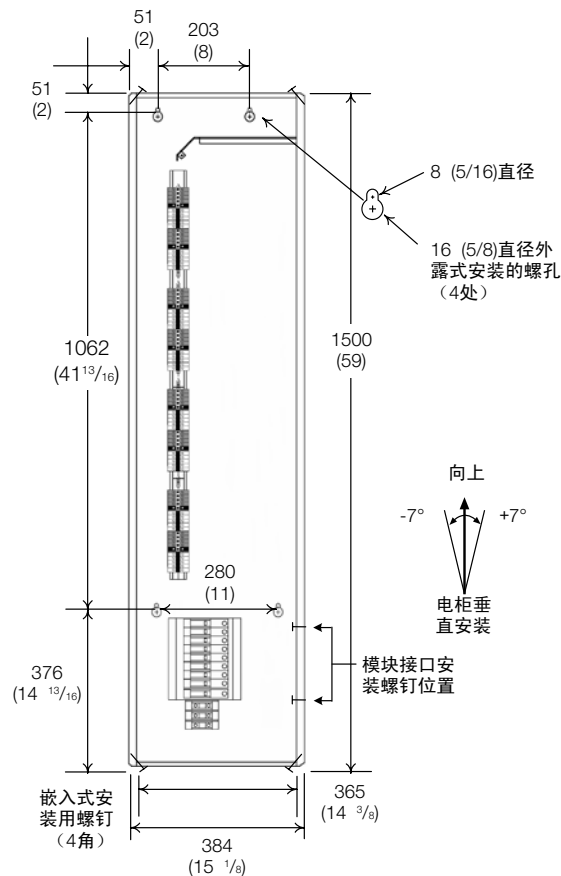
尺寸的单位均为：mm（英寸）

-2S型号



注：电柜深度是自外盖固定片起105 (4 1/8)。

-8D型号



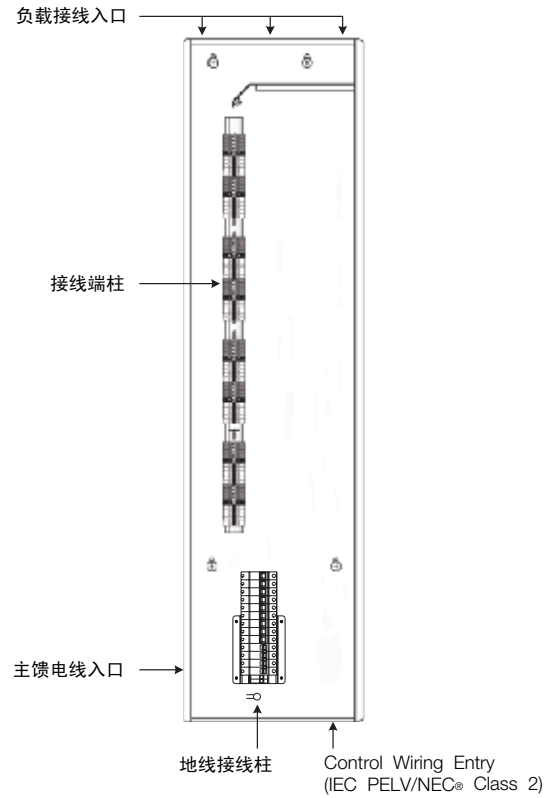
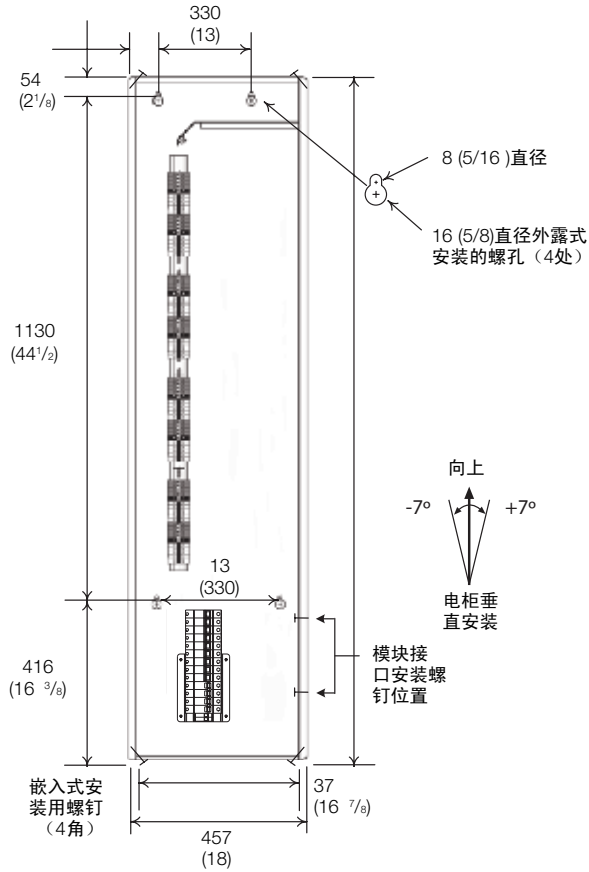
注：电柜深度是自外盖固定片起 105 (4 1/8)。

带断路器的控制电柜

尺寸与安装 (续)

尺寸的单位均为: mm (英寸)

PBK8型号



电柜深度是自外盖固定片起 102 (4)。

注:

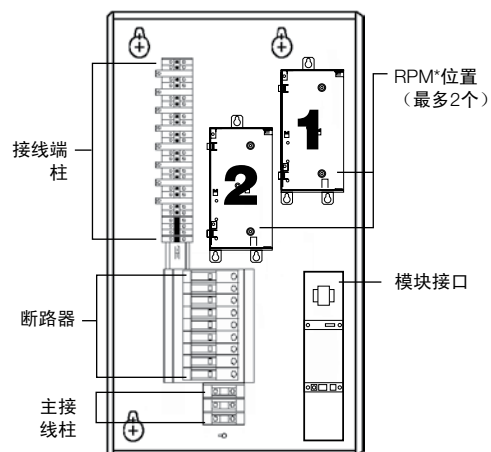
1. PBK8-40-13-CE有一个 3 相、4 极、40 A 的主输入断路器、八 (8) 个 13 A 分路输入断路器和一 (1) 个 13 A 输入控制断路器。
2. PBK8-40-13-10-CE 也有三十二个 (32) 10 A 输出断路器。

带断路器的控制电柜

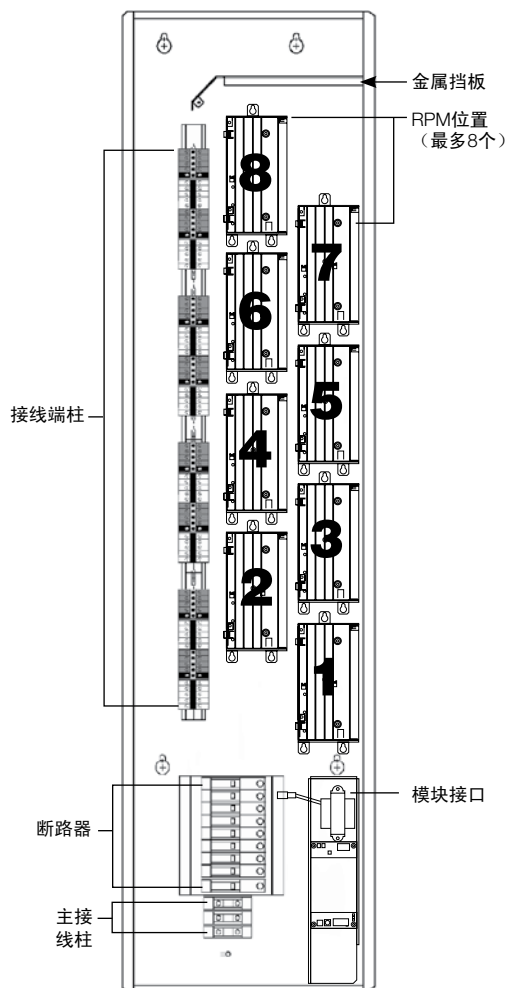
配置:

-2S型号

注: 仅4R模块可用于HWBP-2S



-8D型号



带断路器的控制电柜

配置 (续)

PBK8

