

Trasformatore a bassa tensione

Prodotti

- Ripetitore di segnali principale RadioRA® 2
- Ripetitore di segnali ausiliario RadioRA® 2
- Ricevitore a visiera di controllo RadioRA® 2
- Tastierino da tavolo RadioRA® 2
- Ripetitore di segnali ibrido HomeWorks® QS
- Ricevitore a visiera di controllo HomeWorks® QS
- Tastierino da tavolo HomeWorks® QS



Trasformatore a bassa tensione

Specifiche

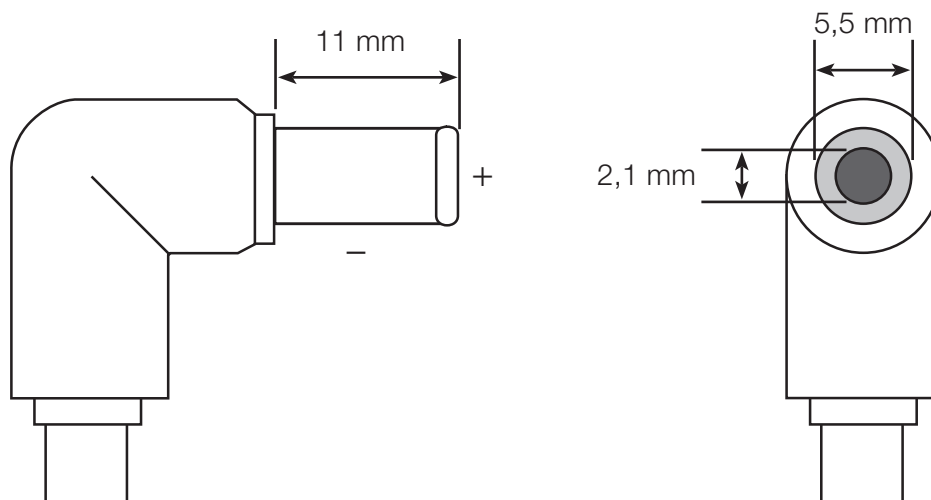
Ingresso	120 V~ o 240 V~ (in base allo standard applicabile nel proprio Paese)
Uscita	9 V--- 300 mA
Tensione di uscita (senza carico)	17,22 Vrms max, Iout= 0 mA, senza carico
Dimensione connettore	Vedere lo schema sottostante.

ATTENZIONE: L'uso di un adattatore CC con una tensione non conforme alle specifiche potrebbe danneggiare il prodotto e surriscaldare l'adattatore stesso. Utilizzare solo un adattatore CC con una tensione appropriata.

ATTENZIONE: È necessario scegliere adattatori CC conformi a IEC 61558 o equivalente (in base allo standard applicabile nel proprio Paese).

Produttori consigliati: CUI, Leader

Dimensioni



Cavo per adattatore CC
IEC PELV/NEC® Class 2

