

## Transformador de baixa voltagem

### Produtos

- Repetidor principal RadioRA® 2
- Repetidor auxiliar RadioRA® 2
- Receptor do controle de quebra-sol RadioRA® 2
- Teclado de mesa RadioRA® 2
- Repetidor híbrido de sinal HomeWorks® QS
- Receptor do controle de quebra-sol HomeWorks® QS
- Teclado de mesa HomeWorks® QS



*Transformador de baixa voltagem*

### Especificações

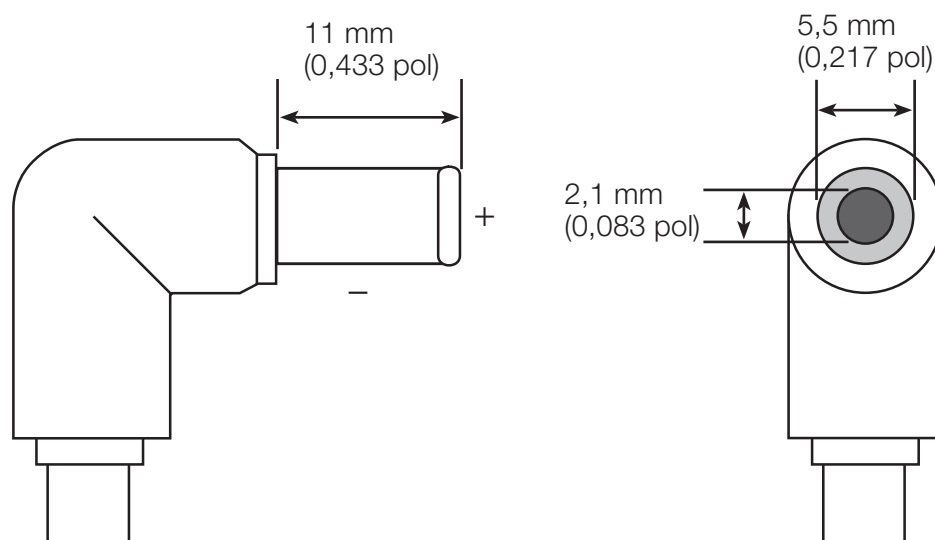
<b>Entrada</b>	120 V~ ou 240 V~ (com base na localização geográfica)
<b>Saída</b>	9 V= 300 mA
<b>Voltagem de saída (sem carga)</b>	máx. de 17,22 Vrms, Iout= 0 mA, sem carga
<b>Tamanho do conector</b>	Consulte o diagrama abaixo.

**AVISO:** O uso de um adaptador de CC que não atenda corretamente às especificações, poderá danificar o produto e possivelmente superaquecer o adaptador. Use apenas um adaptador de CC com classificação adequada.

**AVISO:** Os adaptadores de CC selecionados deverão estar em conformidade com a IEC 61558 ou equivalente (com base na localização geográfica).

Fabricantes recomendados: CUI, Leader

### Dimensões



Cabo para o adaptador de CC  
IEC PELV/NEC® Class 2

