

Interface de controle QSE-CI-DMX

A interface QSE-CI-DMX executa diferentes funções, dependendo do sistema em que opera. Os canais DMX (no máximo 32) são mapeados para as zonas HomeWorks® QS e podem ser programados como 1 canal de iluminação, 1 canal de integração ou 3 canais RGB/CMY.

A interface QSE-CI-DMX pode ser utilizada para mapear qualquer zona HomeWorks® QS para qualquer canal único DMX512. Ela também pode ser utilizada para simultaneamente mapear qualquer zona HomeWorks® QS para três canais DMX512 para o controle de cores RGB/CMY. A interface QSE-CI-DMX tem tabela completa de consulta de cores RGB/CMY que mapeia a intensidade das zonas do HomeWorks® QS para os valores RGB/CMY (cores). A tabela pode ser personalizada com o software de programação HomeWorks® QS.

Em um sistema HomeWorks® QS, apenas 32 canais DMX podem ser programados por dispositivo. Os 32 canais podem ser qualquer um dos 512 endereços disponíveis. Podem ser utilizados combinadores DMX se mais de 32 canais precisarem ser controlados a partir de um único universo DMX.

Se a interface QSE-CI-DMX fizer parte de um sistema HomeWorks® QS, as zonas GRAFIK Eye® QS não poderão ser programadas para controlar canais DMX.




Número do modelo

QSE-CI-DMX Interface de controle

Interface de controle QSE-CI-DMX

Especificações

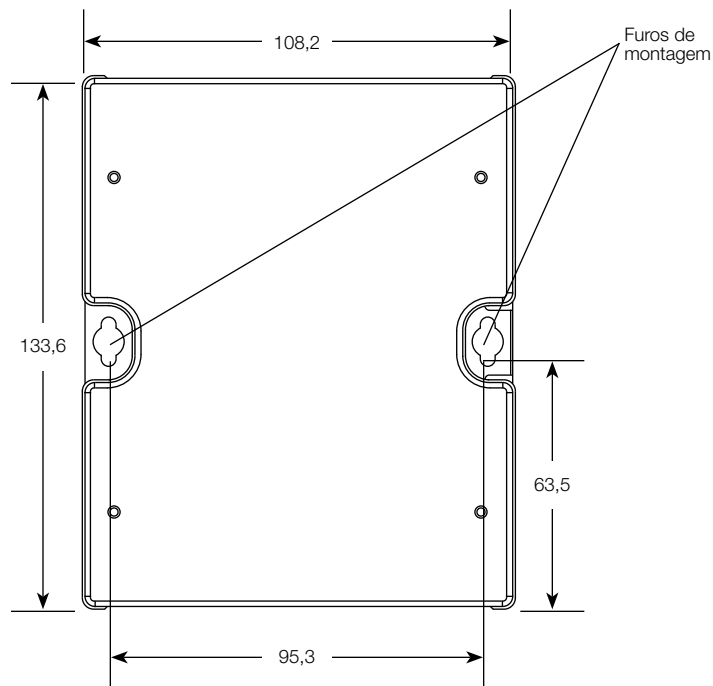
Número do modelo	QSE-CI-DMX
Alimentação	24 V $\overline{=}$ 60 mA
Consumo médio	1,2 W; 2 unidades de consumo de energia (PDUs) Condições de teste: operação normal das luzes de status, linha DMX conectada, dispositivo ligado em 24 V $\overline{=}$
Aprovações regulatórias	CE,  C-tick, cUL, UL
Ambiente	Para uso somente em ambientes fechados; 0 °C a 40 °C; 0 a 90% de umidade, sem condensação
Queda de energia	Memória para queda de energia: havendo interrupção da alimentação, o DMX voltará ao estado anterior quando a energia for restabelecida
Cabeamento	O fio do controle deve ser um par de 1,0 mm ² de classe 2 IEC PELV/NEC [®] para a alimentação e um par blindado trançado de 0,5 mm ² a 1,0 mm ² de classe 2 IEC PELV/NEC [®] para dados (veja a seção Cabeamento)
Comunicação	Conecta-se à linha do dispositivo com fio QS no processador HomeWorks [®] QS
Capacidade da linha	A QSE-CI-DMX conta com um dispositivo em relação a uma linha com, no máximo, 100 dispositivos.
Proteção contra ESD	Atende ou supera o padrão IEC 61000-4-2.
Proteção contra sobretensão	Atende ou supera o padrão IEC 61000-4-5.
Montagem	Montagem em parede, em suporte (LUT-19AV-1U) ou nos gabinetes LV14, LV21, PNL8 ou LUT-5x10-ENC
Dimensões	108,2 mm x 133,6 mm x 26,9 mm
Interruptores DIP	Os interruptores DIP não funcionam quando a interface QSE-CI-DMX faz parte do sistema HomeWorks [®] QS.
Garantia	www.lutron.com/TechnicalDocumentLibrary/Warranty.pdf www.lutron.com/TechnicalDocumentLibrary/Intl_Warranty.pdf

Interface de controle QSE-CI-DMX

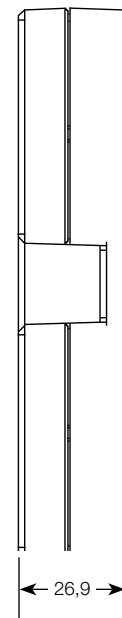
Dimensões

As dimensões estão exibidas em: mm

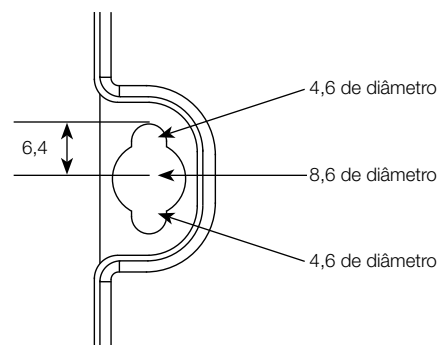
Vista frontal



Vista lateral



Detalhes dos furos de montagem



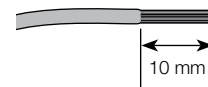
Recomenda-se o uso de parafusos N.º 6 ou N.º 8 (M3 ou M4)

Interface de controle QSE-CI-DMX

Opções de montagem

Monte em locais onde os blocos terminais, os interruptores e os LEDs estejam acessíveis, utilizando parafusos N.º 6 ou N.º 8 (M3 ou M4) (não incluídos). Descasque 10 mm de isolamento dos cabos. Cada terminal da linha de dados aceita até dois cabos de 1,0 mm². Faça as conexões conforme demonstrado na seção **Cabeamento**.

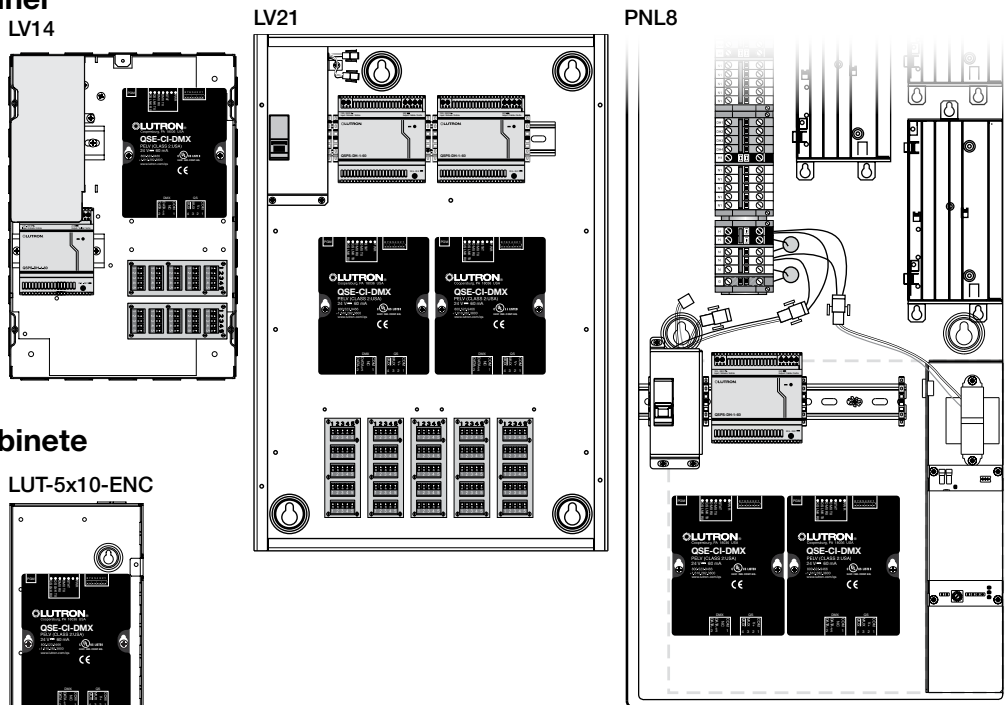
Extensão do cabo



Escolha um dos métodos a seguir:

1: Montagem do painel

Monte a interface de controle em um gabinete LV14, LV21 ou PNL8. O LV14 aceita apenas uma interface de controle. Os LV21 e PNL8 aceitam até duas interfaces.



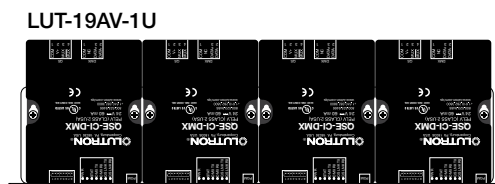
2: Montagem do gabinete

Se preferir usar conduíte para o cabeamento, use o LUT-5x10-ENC para montar uma interface de controle.



3: Montagem em suporte

Coloque a unidade no suporte LUT-19AV-1U AV, que aceita até quatro interfaces de controle.



4: Montagem direta em parede

Monte a interface de controle diretamente na parede. Ao montar, deixe espaço suficiente para conectar os cabos.

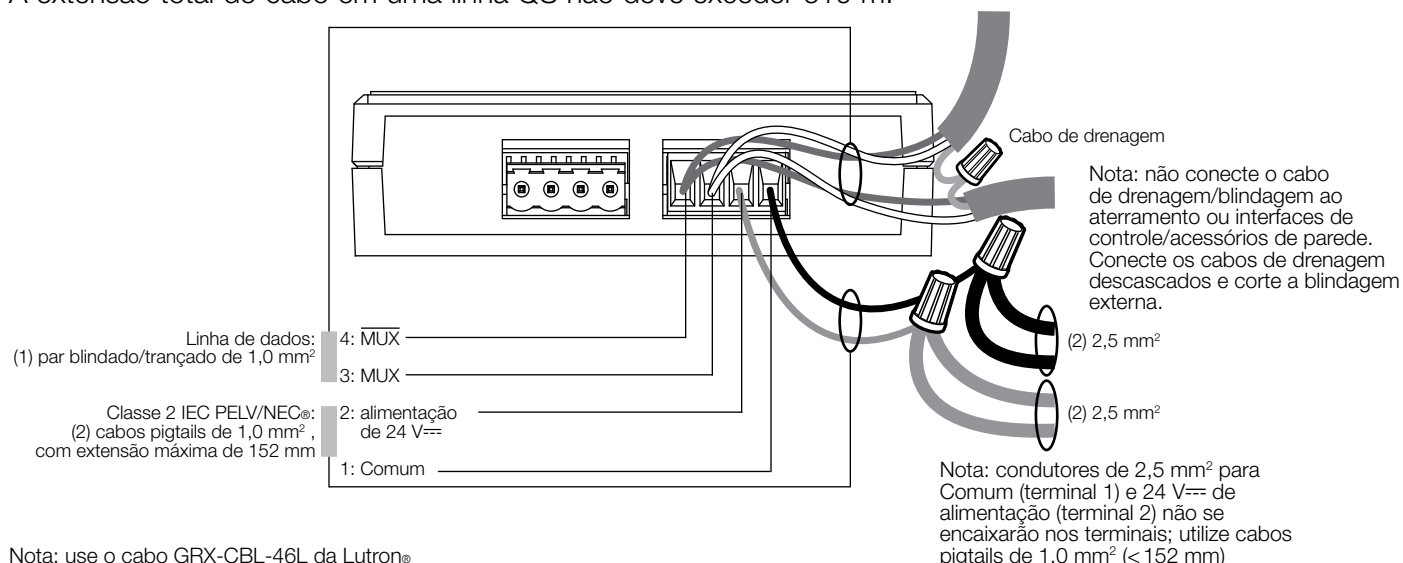


Interface de controle QSE-CI-DMX

Cabeamento

Cabeamento da linha QS

- Conecte a interface QSE-CI-DMX à linha QS de classe 2 IEC PELV/NEC®, utilizando o terminal MUX.
- A linha de comunicação com fio QS é limitada a 100 dispositivos e 512 trechos dos interruptores (cada canal DMX = 1 trecho do interruptor); 32 canais DMX por interface de controle QSE-CI-DMX.
- O cabeamento pode ter configuração de ligação em série, estrela ou derivação em T.
- A extensão total do cabo em uma linha QS não deve exceder 610 m.



Cabeamento da linha DMX512

- Conecte os terminais da linha DMX na interface QSE-CI-DMX para inseri-los no equipamento controlado pelo DMX512.
- Cada terminal da interface QSE-CI-DMX aceita dois fios de 1,0 mm².
- A linha DMX precisa ter 305 m ou menos.
- A linha precisa começar e acabar nas terminações (peça nº LT-1 da Lutron®).
- Três pinos no conector DMX para conectar a interface QSE-CI-DMX ao equipamento controlado DMX512.

