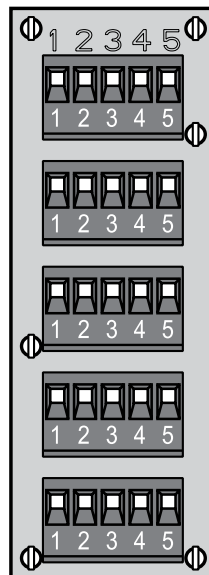


QS接线固定板

接线固定板是一个接线辅助工具，由带一套五个接线端柱的印刷电路板组成。每个接线端柱最多可支持两根 18 AWG (1.0 mm²)接线，并进行插脚对插脚的连接，实现简化连接。

接线固定板可安装在低压封挡电柜中或馈通电柜的底部。



QS-WLB

型号

QS-WLB QS接线固定板

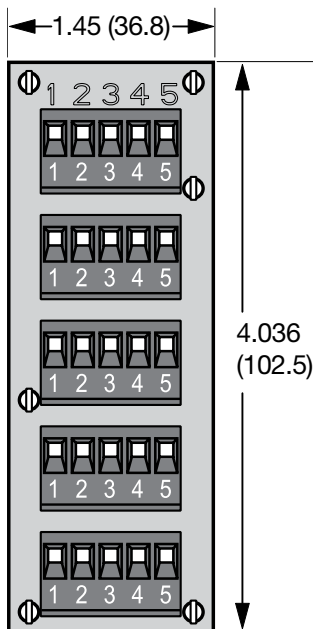
QS接线固定板

规格

型号	QS-WLB
低压连接	五个接线端柱为一套。每个接线端柱有5个端子，可支持最多两根18 AWG (1.0 mm ²)接线。
环境	工作环境温度：32 to 104 °F (0 至 40 °C)。工作环境湿度：0-90%湿度，非凝结。仅限室内使用。
安装	安装在以下封挡电柜中：L-LV14-120, L-LV14-230, L-LV21-230, HQ-LV21-120, and HWI-PNL-8
质量保证	www.lutron.com/TechnicalDocumentLibrary/Warranty.pdf www.lutron.com/TechnicalDocumentLibrary/Intl_Warranty.pdf

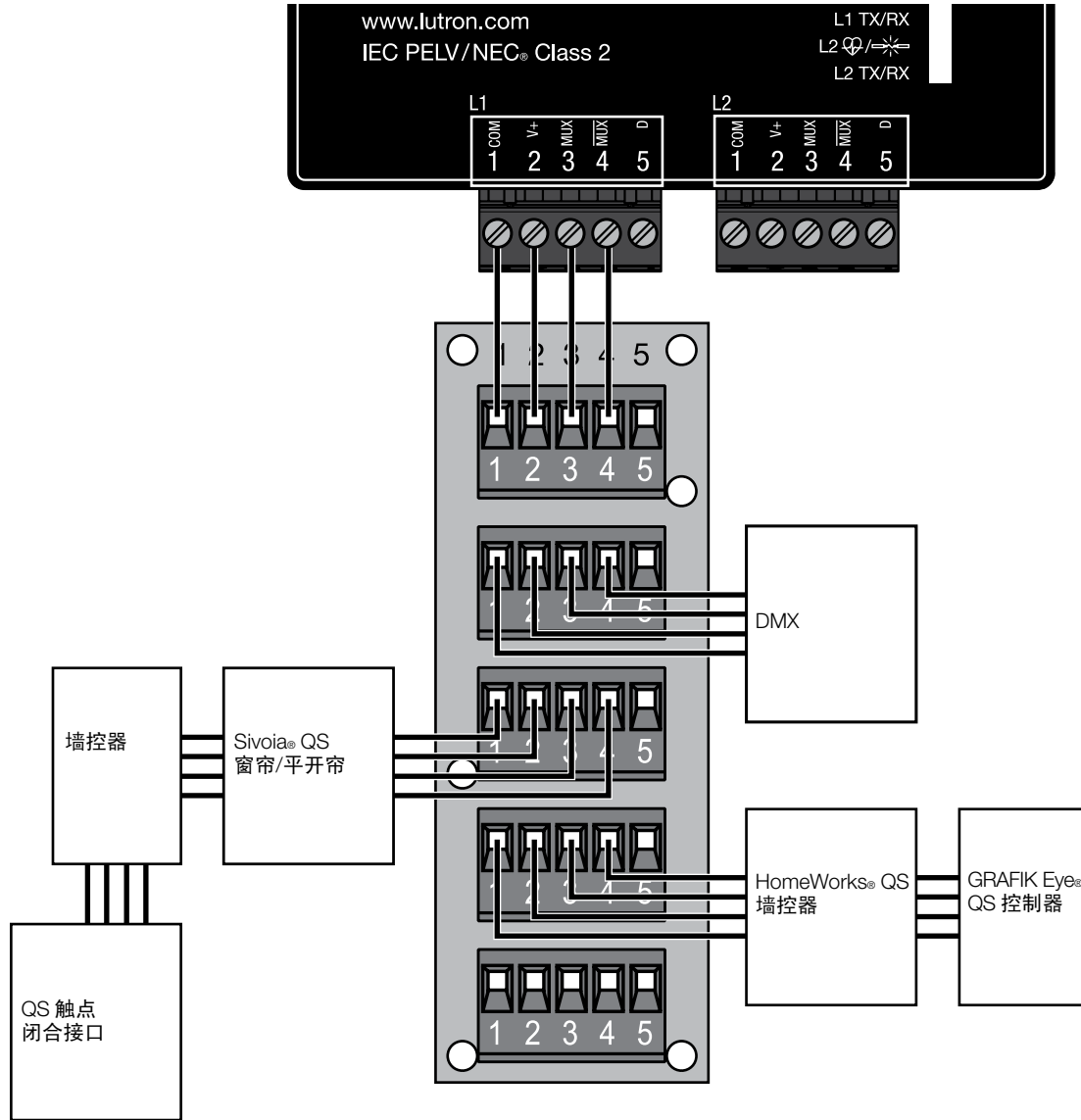
尺寸

尺寸的单位均为： mm (英尺)



QS接线固定板

配置示例



- 用3.5 至5 in-lb (0.4 到 0.57 N•m) 的扭矩拧紧接线端柱。请勿过度拧紧。
- 端子5用于连接整个系统的QS电缆屏蔽排扰线。