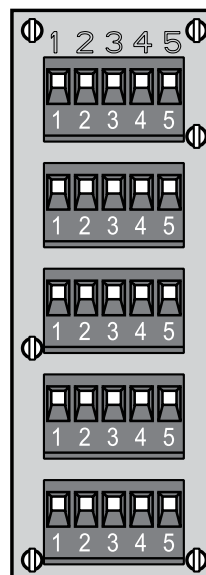


Carte de connexion de fils QS

La carte de connexion de fils est une aide au câblage consistant en une carte à circuits imprimés dotée d'un ensemble de cinq borniers. Chaque borne peut recevoir jusqu'à deux fils de 1,0 mm² (18 AWG) et ces bornes sont connectées entre elles, pour simplifier le câblage.

La carte de connexion de fils peut être installée dans une armoire basse tension ou en bas d'un tableau brut.



QS-WLB

Références des modèles

QS-WLB Carte de connexion de fils QS

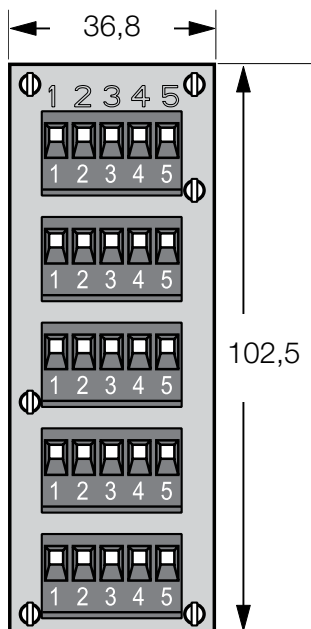
Carte de connexion de fils QS

Spécifications

Références des modèles	QS-WLB
Connexions basse tension	Un ensemble de cinq borniers. Chaque bornier comporte cinq bornes pouvant chacune recevoir jusqu'à deux fils de 1,0 mm ² (18 AWG).
Environnement	Température ambiante en fonctionnement : 0 °C à 40 °C Humidité ambiante en fonctionnement : 0 % à 90 % d'humidité, sans condensation. Utilisation intérieure uniquement.
Montage	Peut être monté dans les armoires suivantes : L-LV14-120, L-LV14-230, L-LV21-230, HQ-LV21-120 et HWI-PNL-8
Garantie	www.lutron.com/TechnicalDocumentLibrary/Warranty.pdf www.lutron.com/TechnicalDocumentLibrary/Intl_Warranty.pdf

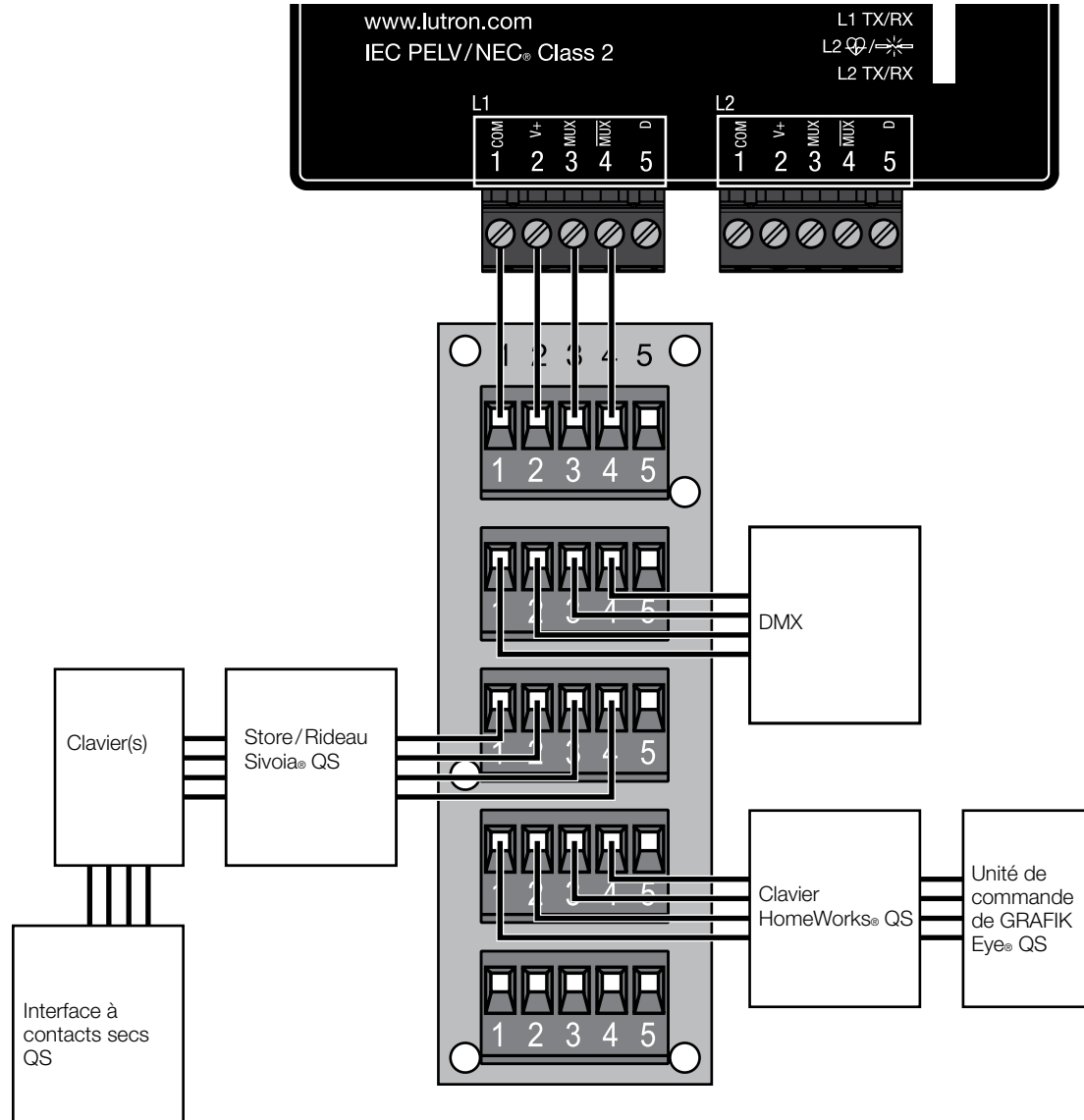
Dimensions

Valeurs données en mm



Carte de connexion de fils QS

Exemple de configuration



- Vissez les borniers entre 0,4 et 0,57 N•m. Ne pas serrer excessivement.
- La borne 5 sert à connecter les fils de masse des câbles QS sur l'ensemble du système.