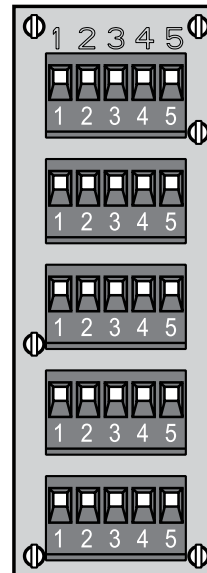


QS-Kabelanschlussplatine

Die Kabelanschlussplatine ist eine Verkabelungshilfe, die aus einer Leiterplatte und 5 Anschlussleisten besteht. Jede Anschlussleiste nimmt bis zu zwei 1,0 mm² (18 AWG)-Kabel auf und wird der Einfachheit halber direkt angeschlossen.

Die Kabelanschlussplatine kann in einem Niederspannungsgehäuse oder unter einer Durchführungsschalttafel installiert werden.



QS-WLB

Modellnummer

QS-WLB QS-Kabelanschlussplatine

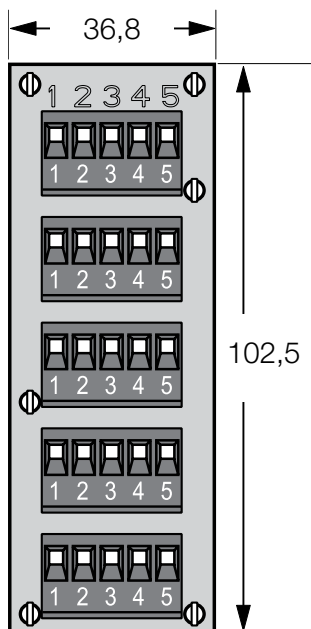
QS-Kabelanschlussplatine

Spezifikationen

Modellnummer	QS-WLB
Niederspannungsanschlüsse	Eine Gruppe bestehend aus fünf Anschlussleisten Jede Anschlussleiste umfasst wiederum 5 Anschlüsse, die jeweils bis zu zwei Kabel 1,0 mm ² (18 AWG) aufnehmen.
Umgebung	Umgebungstemperatur (Betrieb): 0 °C bis 40 °C. Umgebungsluftfeuchtigkeit (Betrieb): 0-90% Luftfeuchtigkeit, nicht kondensierend. Nur für den Innenbereich.
Befestigung	Kann in den folgenden Gehäusen untergebracht werden: L-LV14-120, L-LV14-230, L-LV21-230, HQ-LV21-120 und HWI-PNL-8.
Garantie	www.lutron.com/TechnicalDocumentLibrary/Warranty.pdf www.lutron.com/TechnicalDocumentLibrary/Intl_Warranty.pdf

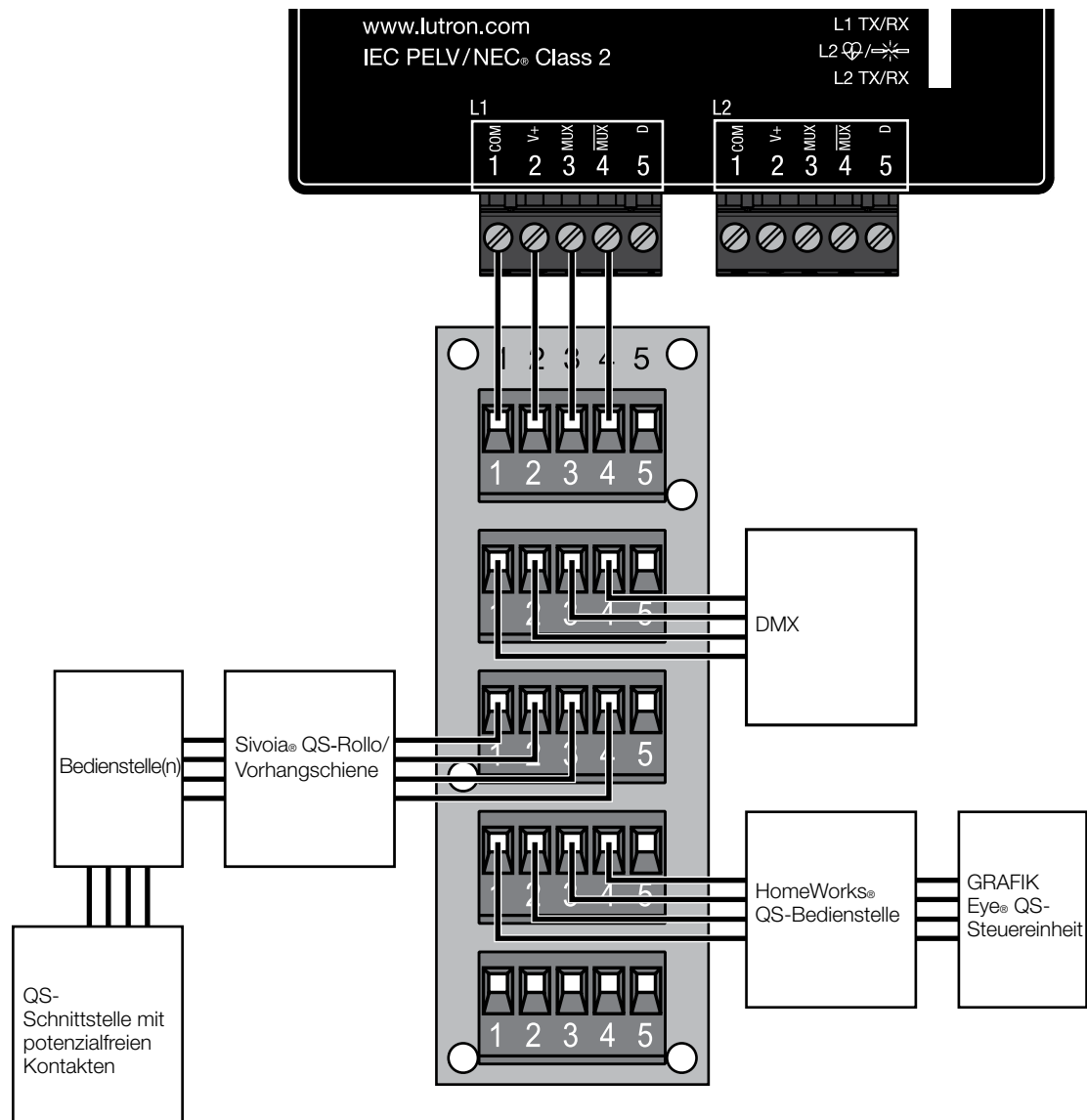
Abmessungen

Abmessungen in mm



QS-Kabelanschlussplatine

Konfigurationsbeispiel



- Anschlussleisten auf 0,4 bis 0,57 N•m festziehen. Nicht zu fest anziehen.
- Anschlussleiste 5 dient dem Anschluss des Drain-/ Abschirmungsleiters des QS-Kabels im gesamten System.