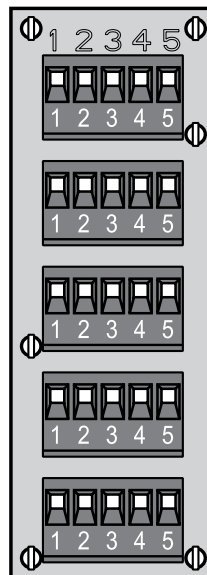


## Scheda di attestazione fili QS

La scheda porta-morsettiere è un dispositivo di cablaggio e consiste in una scheda elettronica con un insieme di cinque morsettiere. Ogni morsettiera può accettare fino a due conduttori da 1,0 mm<sup>2</sup> (18 AWG) ed è collegata in modalità "pin-to-pin" per semplificare il cablaggio.

Si può installare la scheda porta-morsettiere in un armadio a bassa tensione o nella parte inferiore di un quadro ad alimentazione diretta.



QS-WLB

### Codice modello

**QS-WLB** Scheda porta-morsettiere QS

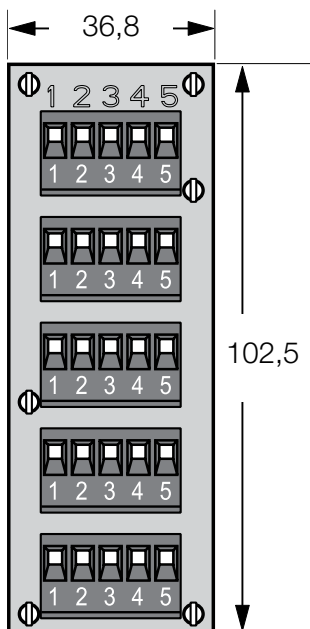
## Scheda di attestazione fili QS

### Specifiche

<b>Codice modello</b>	QS-WLB
<b>Collegamenti a bassa tensione</b>	Un insieme di cinque morsettiere. Ogni morsettieria ha 5 morsetti, ciascuno dei quali può accettare fino a due conduttori da 1,0 mm <sup>2</sup> (18 AWG).
<b>Condizioni ambientali</b>	Temperatura ambiente di funzionamento: da 0 °C a 40 °C Umidità a temperatura ambiente di funzionamento: da 0 al 90% di umidità relativa senza condensa. Da utilizzare solo in interno.
<b>Montaggio</b>	Idonea all'installazione nei seguenti armadi: L-LV14-120, L-LV14-230, L-LV21-230, HQ-LV21-120, e HWI-PNL-8
<b>Garanzia</b>	<a href="http://www.lutron.com/TechnicalDocumentLibrary/Warranty.pdf">www.lutron.com/TechnicalDocumentLibrary/Warranty.pdf</a> <a href="http://www.lutron.com/TechnicalDocumentLibrary/Intl_Warranty.pdf">www.lutron.com/TechnicalDocumentLibrary/Intl_Warranty.pdf</a>

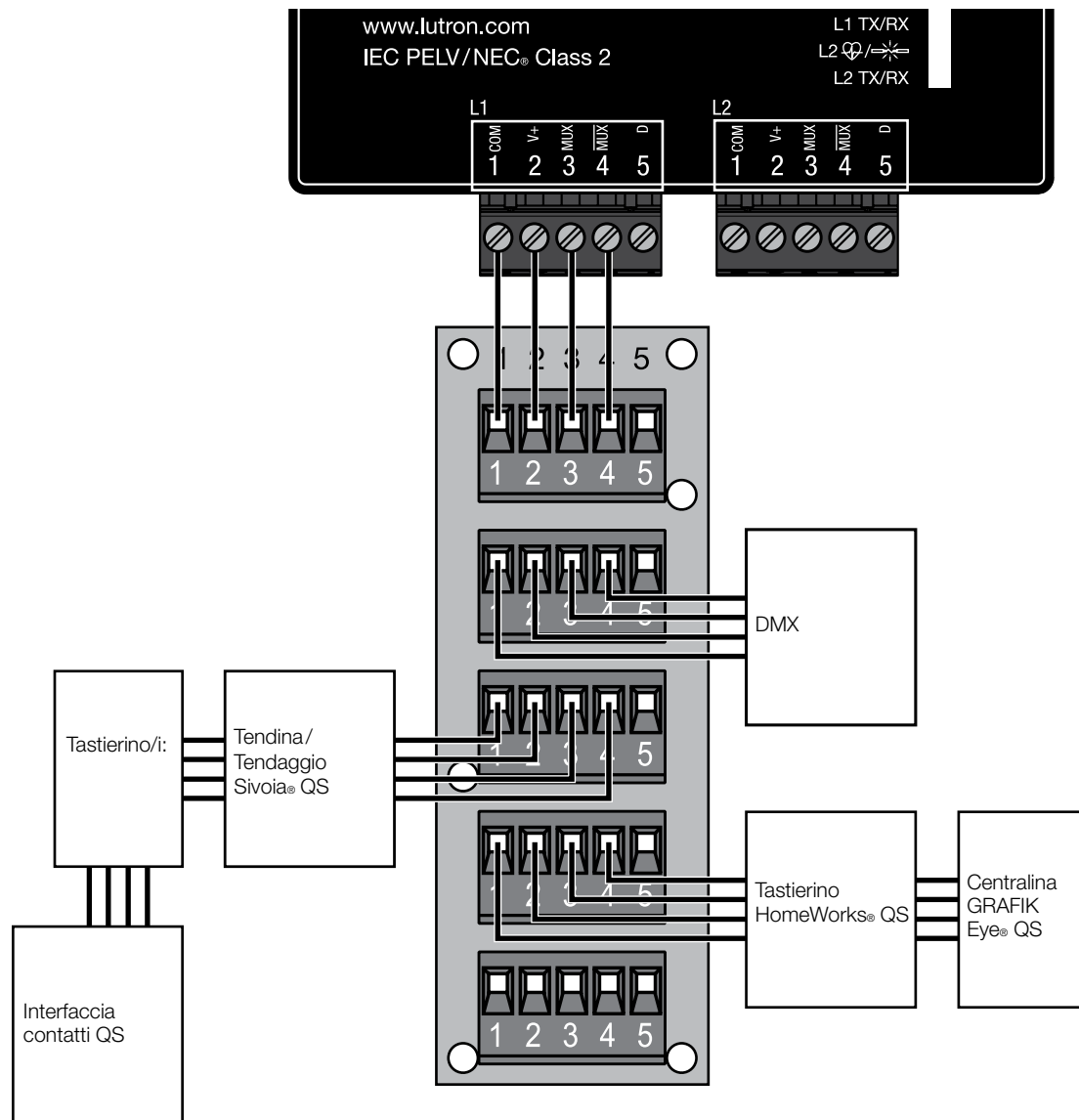
### Dimensioni

Dimensioni riportate in: mm



## Scheda di attestazione fili QS

### Esempio di configurazione



- Serrare le morsettiere tra 0,4 e 0,57 N•m. Non serrare eccessivamente.
- Il morsetto 5 si usa per collegare il conduttore pozzo/schermatura QS in tutto il sistema.