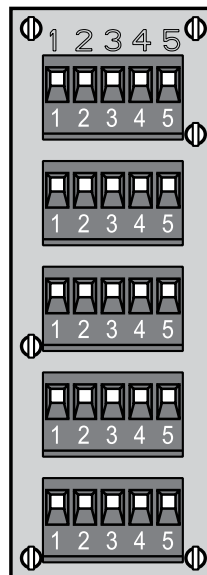


## Panel de recepción del cable del QS

La plaqueta donde se conecta el cable es una ayuda de cableado que consiste de una plaqueta de circuito impreso con un conjunto de cinco bloques de terminales. Cada bloque de terminales puede aceptar hasta dos cables 1,0 mm<sup>2</sup> (18 AWG) y está conectado clavija a clavija para simplificar el cableado.

La plaqueta donde se conecta el cable puede ser instalada en un gabinete de bajo voltaje o en la parte inferior de un panel de alimentación pasante.



QS-WLB

### Número de modelo

**QS-WLB** Panel de recepción del cable del QS

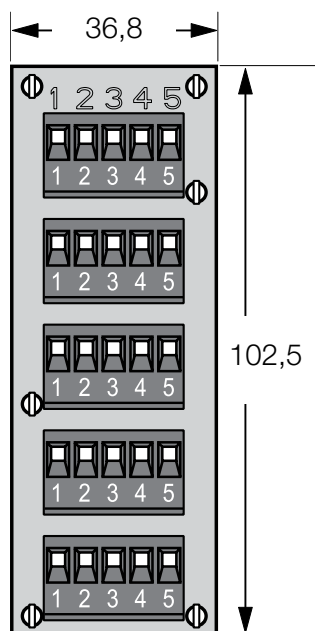
## Panel de recepción del cable del QS

### Especificaciones

<b>Número de modelo</b>	QS-WLB
<b>Conexiones de bajo voltaje</b>	Un conjunto de cinco bloques de terminales. Cada bloque de terminales tiene cinco terminales que acepta cada uno hasta dos cables 1,0 mm <sup>2</sup> (18 AWG).
<b>Entorno</b>	Temperatura ambiental de operación: 0 °C a 40 °C. Humedad ambiental de operación: 0 a 90% de humedad, sin condensación. Sólo para uso bajo techo.
<b>Montaje</b>	Se monta en los siguientes gabinetes: L-LV14-120, L-LV14-230, L-LV21-230, HQ-LV21-120, y HWI-PNL-8
<b>Garantía</b>	<a href="http://www.lutron.com/TechnicalDocumentLibrary/Warranty.pdf">www.lutron.com/TechnicalDocumentLibrary/Warranty.pdf</a> <a href="http://www.lutron.com/TechnicalDocumentLibrary/Intl_Warranty.pdf">www.lutron.com/TechnicalDocumentLibrary/Intl_Warranty.pdf</a>

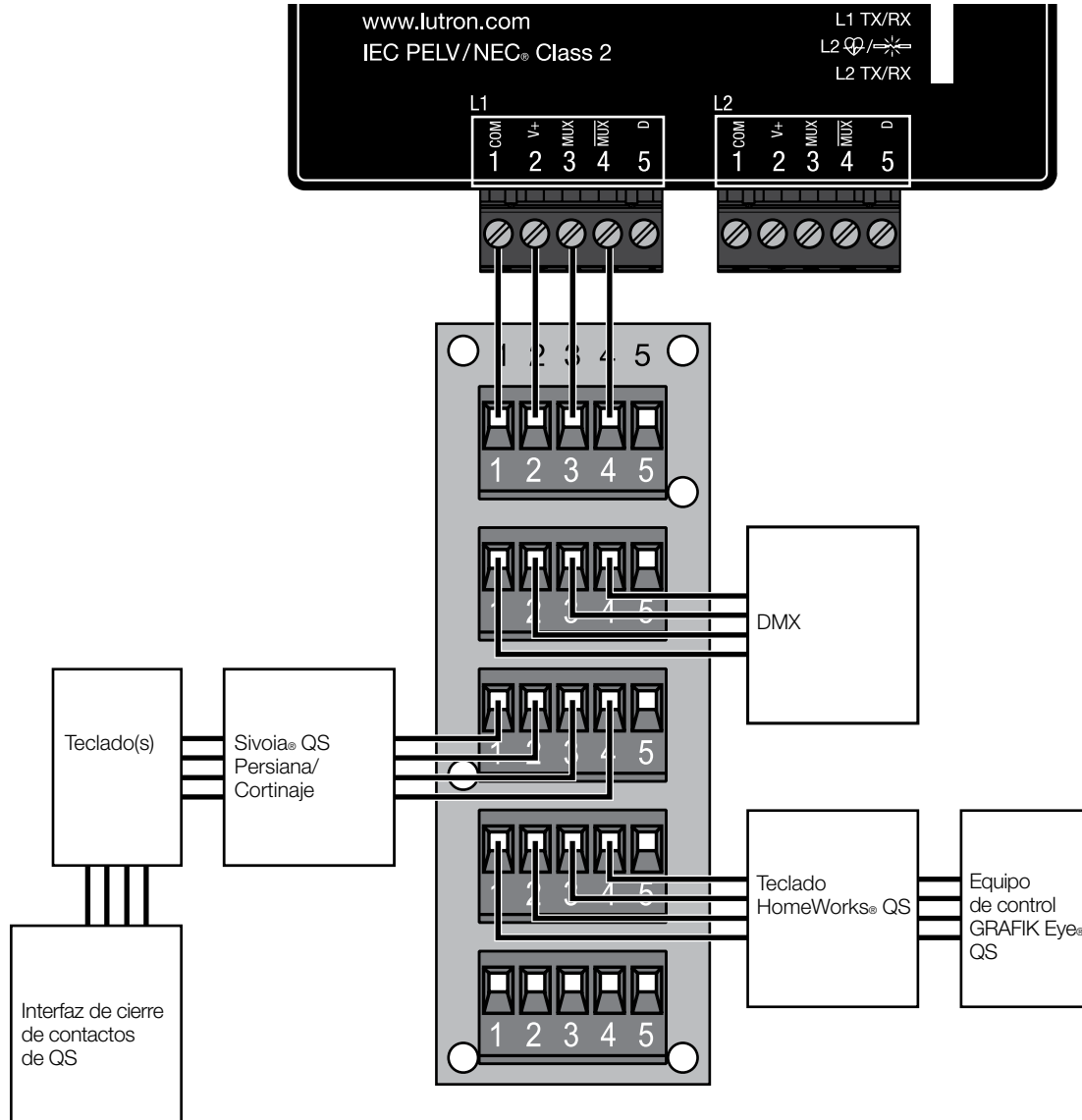
### Dimensiones

Las dimensiones se exhiben en mm



## Panel de recepción del cable del QS

### Ejemplo de configuración



- Apriete los bornes entre 0,4 y 0,57 N•m. No los apriete excesivamente.
- El terminal 5 se utiliza para conectar el cable de tierra del blindaje del cable QS en todo el sistema.