

QS-Unterputzdosen-Schnittstelle mit potenzialfreien Kontakten

Bei der QSE-CI-WCI (WCI) handelt es sich um eine Steuerschnittstelle zur Verwendung mit HomeWorks® QS-Systemen, Quantum® Systemen oder eigenständigen QS-Anwendungen. Die WCI verbindet eine Bedienstelle mit potenzialfreien Kontakten mit einem Lichtsteuerungssystem von Lutron®. Die Bedienstelle muss vom Kunden bereitgestellt werden. Die WCI umfasst bis zu acht Eingänge mit potenzialfreien Kontakten (CCIs). Die CCIs nehmen Dauer- oder Impulssignale auf. Die Eingänge sind über die HomeWorks® QS- und Quantum® System-Einrichtungssoftware programmierbar. Bei eigenständigen QS-Anwendungen werden sie über die Taste, den DIP-Schalter und die LEDs auf der WCI programmiert.

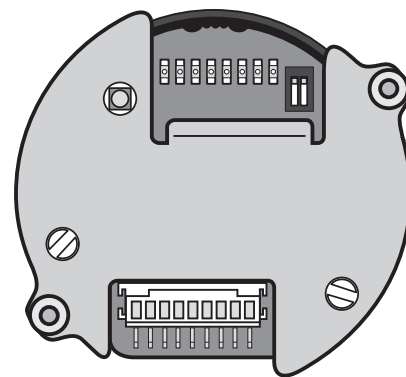


Abbildung im Maßstab 1:1

Leistungsmerkmale

- 8 Eingänge mit potenzialfreien Kontakten (CCIs) – Dauer oder Impuls.
- Kann mit potenzialfreien Niederspannungskontakten in Übereinstimmung mit SELV/PELV/NEC® Klasse 2 verwendet werden.
- Der Eingang mit potenzialfreien Kontakten kann so eingerichtet werden, dass er Funktionen der Lutron® Bedienstelle simuliert. Oder er kann projektspezifisch konfiguriert werden.
- Die Unterputzdose wird hinter der Bedienstelle mit potenzialfreien Kontakten untergebracht (siehe „Befestigung“).
- Einwege-Schnittstelle zwischen dem Beleuchtungssystem von Lutron® und einer Bedienstelle mit potenzialfreien Kontakten (nicht im Lieferumfang inbegriffen).
- Zur Verwendung in HomeWorks® QS-Systemen, Quantum® Systemen und eigenständigen QS-Anwendungen.

Weitere Einzelheiten zur Programmierung

- Bei HomeWorks® QS- und Quantum® Systemen können die 8 Eingänge mit potenzialfreien Kontakten einzeln über die entsprechende Einrichtungssoftware programmiert werden.
- Bei eigenständigen QS-Anwendungen ermöglicht der DIP-Schalter die Auswahl der CCI-Steuroptionen:
 - Mit oder ohne Steuerelemente für Heben/Senken.
 - Mit allen Impuls- oder allen Dauerkontakt-CCIs.
- LEDs liefern sofortige Rückmeldung bei Einrichtung und Diagnose und eine Bestätigung während der Programmierung.
 - Bestätigung der geschlossenen Kontakte.
 - Hinweis auf vertauschte Litzen/Fehlfunktion.
- Über die Programmier Taste kann das System einfach programmiert und auf die werkseitigen Standardeinstellungen zurückgesetzt werden.

Funktionalität in eigenständigen QS-Systemen

- GRAFIK Eye® QS-Eingänge (QSGRx-) aktivieren Szenen.
 - Zoneneinstellungen können zwischen Voreinstellung und „Aus“ hin- und hergeschaltet werden.
 - Kann nicht zur Steuerung von Trennwänden verwendet werden.
- Energi Savr Node™ Eingänge (QSN- oder QSNE-) aktivieren Szenen.
 - Zoneneinstellungen können zwischen Voreinstellung und „Aus“ hin- und hergeschaltet werden.
 - Kann nicht zur Steuerung von Trennwänden verwendet werden.
- Motormodul (QSE-CI-4M)
 - öffnet, schließt, stoppt Rollos.
 - Schaltet die zugewiesenen Rollos auf „Öffnen“ und „Schließen“.
- Schnittstelle mit potenzialfreien Kontakten (QSE-IO)
- Sivoia® QS
 - Rollos öffnen, auf Voreinstellung bringen, schließen.
 - Kann auch mit Jalousien eingesetzt werden.
 - Unterstützt 6 Standardvoreinstellungen (4 Voreinstellungen bei Aktivierung von Heben/Senken).

Auftragsname:	Modellnummern:
Auftragsnummer:	

Spezifikationen

Behördliche Auflagen

- CE-Kennzeichnung.
- Entspricht allen geltenden IEC-Normen. (60669-2-1; 50428:2005)
- Bei erforderlicher UL-Listung wenden Sie sich bitte an Lutron.

Eingangsstrom

- Betriebsspannung: 24–36 V $\overline{=}$ 20 mA.
- Speisung erfolgt über ein Niederspannungskabel in Übereinstimmung mit SELV/PELV/NEC[®] Klasse 2 vom QS-Link abgeleitet. Nimmt eine 1 Leistungsaufnahmeeinheit (PDU) auf.

Eingänge mit potenzialfreien Kontakten

- Die QSE-CI-WCI (WCI) ist mit CCIs (Eingängen mit potenzialfreien Kontakten) kompatibel, die Impuls- und Dauersignale aufnehmen.
- Die Bedienstelle mit potenzialfreien Kontakten muss für Niederspannung und potenzialfreie Kontakte ausgelegt sein.
- Eingänge mit potenzialfreien Kontakten müssen im eingeschalteten Zustand über eine Sättigungsspannung von weniger als 1 V (bei 1 mA) verfügen und im ausgeschalteten Zustand über einen Kriechstrom von weniger als 100 μ A. Informationen erhalten Sie beim Hersteller der Bedienstelle.
- Der Signalimpuls für die Bedienstelle mit potenzialfreien Kontakten muss länger als 40 ms sein. Informationen erhalten Sie beim Hersteller der Bedienstelle.
- Die WCI wurde nicht für eine Integration mit Netzspannungsumschaltern konzipiert. Die Verwendung mit Netzspannungsumschaltern führt zu einem vorzeitigen Versagen der Einrichtung.

Umgebung

- Umgebungstemperatur (Betrieb): 0 °C bis 40 °C.
- Relative Luftfeuchtigkeit, weniger als 90%, nicht kondensierend.
- Nur für den Innenbereich.

Anschlüsse

- Jeder Anschluss nimmt bis zu zwei 1,0 mm² (18 AWG)-Kabel auf, d. h. ein abgeschirmtes, verdrehtes Leitungspaar 0,5 mm² (22 AWG) oder ein 4,0 mm² (12 AWG)-Kabel.

Befestigung

- Eine Unterbringung in der Unterputzdose hinter der Bedienstelle mit potenzialfreien Kontakten wird empfohlen.
- Lutron empfiehlt bei Installation der WCI die Verwendung einer Unterputzdose, die 60 mm tief und 60 mm breit ist. Hinweis: Bei manchen Anwendungen ist eine tiefere Unterputzdose zu verwenden.
- Wenn eine alternative Montage erforderlich ist, den Kabelbaum auf maximal 45 m begrenzen.

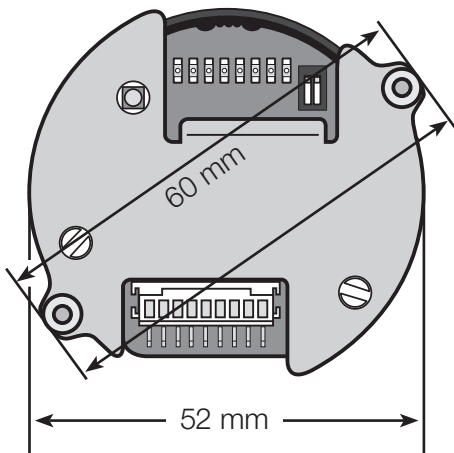
QS-Link-Einschränkungen

- Für Einzelheiten zu Ihrer Anwendung siehe die Systemspezifikationen.

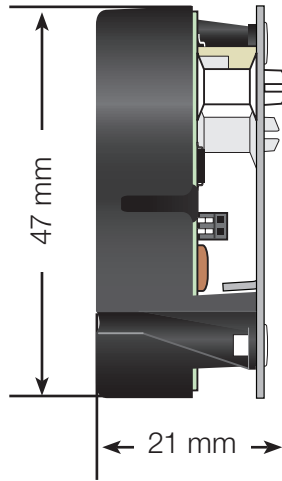
Auftragsname:	Modellnummern:
Auftragsnummer:	

Abmessungen

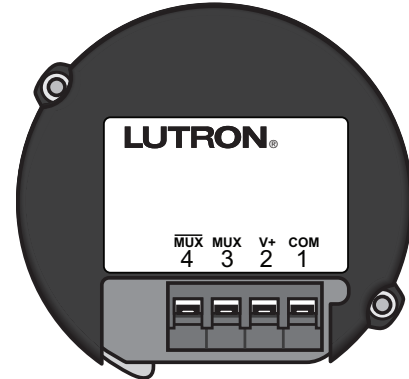
Ansicht von vorne



Ansicht von der Seite



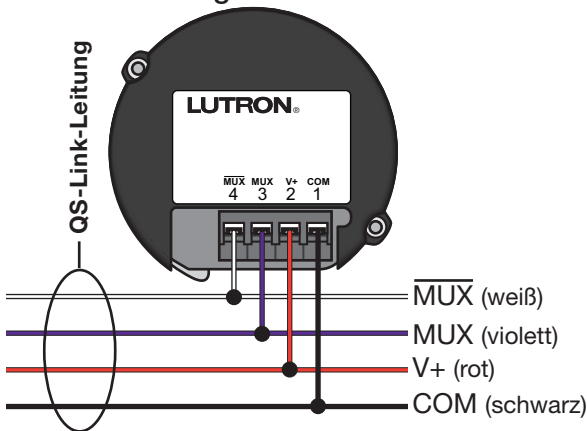
Ansicht von hinten



Auftragsname:	Modellnummern:
Auftragsnummer:	

Verkabelung

QS-Verkabelung



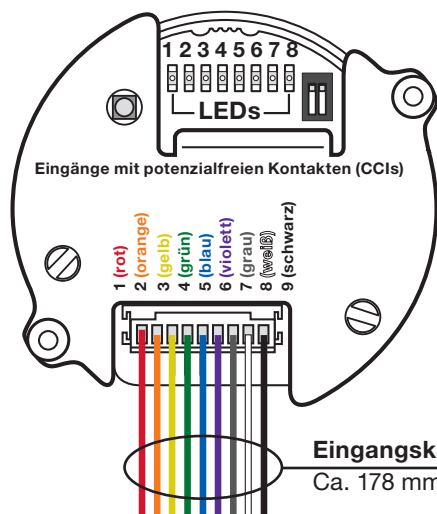
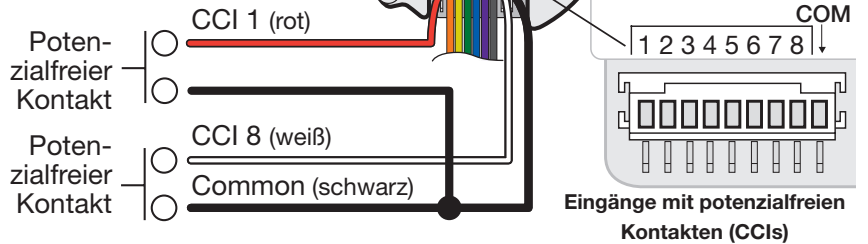
Verkabelung des potenzialfreien Kontakts

- Die potenzialfreien Kontakte werden unter Verwendung des Kabelbaums im Lieferumfang mit den Eingängen (CCIs) und dem gemeinsamen "Common" verbunden.
- Nach Bestätigung der ordnungsgemäßen Funktion sind alle unbesetzten CCI-Kabel von anderen Schaltkreisen entfernt zu verpacken.

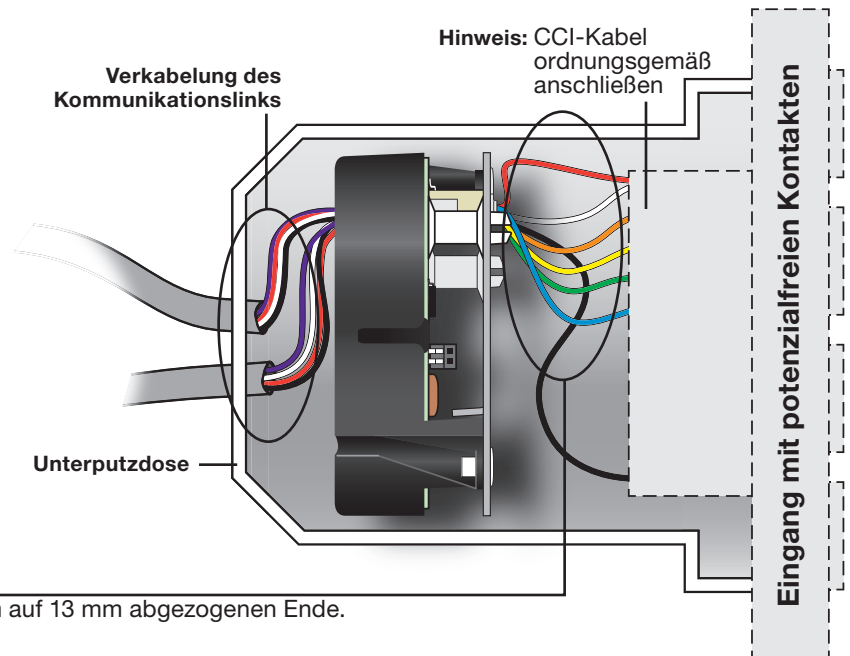
Hinweis: Alle Eingänge mit potenzialfreien Kontakten müssen denselben "Common" (schwarz) verwenden.

Potenzialfreier Kontakt – Aderfarbe

1	2	3	4	5	6	7	8	COM
Rot	Orange	Gelb	Grün	Blau	Violett	Grau	Weiß	Schwarz



Eingangskabelbaum:
Ca. 178 mm lang mit einem auf 13 mm abgezogenen Ende.



Auftragsname:	Modellnummern:
Auftragsnummer:	