

## Pico® Privacy-Steuerung

Die Pico® Privacy-Steuerung wird mit der Lutron®-myRoom™-Steuerung für Gästezimmer eingesetzt, um Bitten um Zimmerreinigung und Gästewünsche (z. B. Bitte nicht stören) bearbeiten und angeben zu können.

Die Pico® Privacy-Steuerung wird über IEC-Kabel (SELV/PELV/NEC® Klasse 2) an eine Lutron®-myRoom™-Gäste-/Hotelzimmer-Steuereinheit (GCU-HOSP) angeschlossen.

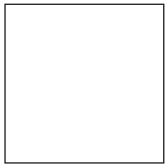
### Leistungsmerkmale

- Ermöglicht die Bitte um Zimmerservice durch den Hotelgast oder Privatsphäre auf Tastendruck
- Anschluss erfolgt über IEC-Kabel (SELV/PELV/NEC® Klasse 2)
- Abdeckung rastet ohne sichtbare Befestigungsvorrichtungen ein

### Erhältliche Modelle

QSWP-DM-XXX<sup>1</sup> 2 Tasten

### Farben und Oberflächendesigns



Arktisches Mattweiß  
TAW



Mattschwarz  
TBL

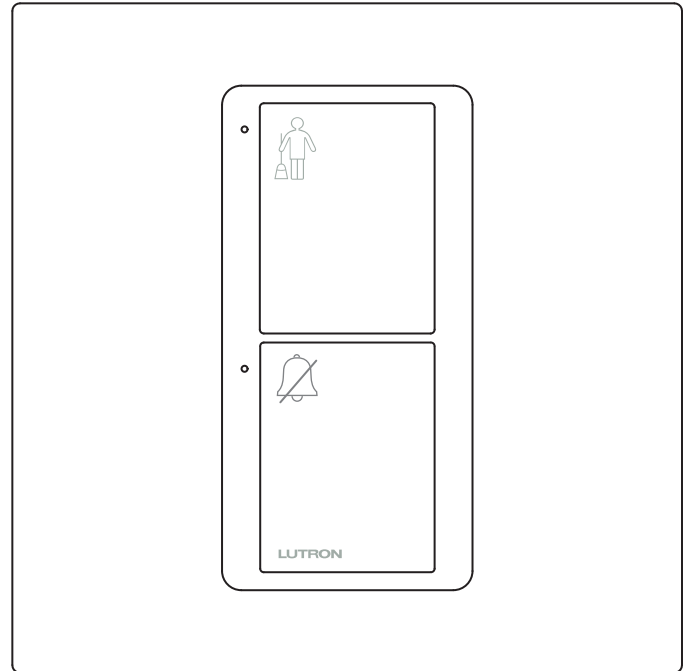
Modelle sind nur in Mattdesigns erhältlich.

### Abdeckung/Abdeckungsadapterkit für Installation erforderlich

(erhältliche Modelle)

LPFP-S1-XXX <sup>1</sup>	1 Tastengruppe	1 Pico® Steuerung
LPFP-S2-XXX <sup>1</sup>	2 Tastengruppe	2 Pico® Steuerungen

Spezifische Produktinformationen finden Sie auf den Pico5.5 Frontplatten-Spezifikationsblättern Lutron® Best.-Nr. 369884 und 369756 unter [www.lutron.com](http://www.lutron.com)



Pico® Privacy-Steuerung

QSWP-DM-XXX<sup>1, 2</sup>

<sup>1</sup> „XXX“ in der Modellnummer steht für den Farbcode.

<sup>2</sup> Abbildung zeigt Befestigung in Abdeckung/Abdeckungsadapterkit (separat erhältlich). Änderungen der Icons vorbehalten.

<b>Auftragsname:</b>	<b>Modellnummern:</b>
<b>Auftragsnummer:</b>	

## Spezifikationen

### Genehmigungen

- Entwickelt für Betrieb mit SELV/PELV/NEC® Klasse 2
- Kein drahtloses Gerät
- Entspricht den Anforderungen laut IEC 801-2 Kann laut Tests eine elektrostatische Entladung von 15 kV ohne Schäden oder Speicherverlust standhalten
- Entsprechend allen vor Ort geltenden Auflagen installieren

### Mechanik

- Lässt sich problemlos in beliebigen Lutron® Pico® Frontplatten mit 1 oder 2 Tastengruppen befestigen (nicht im Lieferumfang enthalten)

### Netz

- Betriebsspannung: 24–36 V $\overline{\text{=}}$  (SELV/PELV/NEC® Klasse 2)
- Stromverbrauch: max. 30 mA
- Verbraucht 1 PDU auf dem QS-Link
- Speisung erfolgt über das QS-Link oder ein externes 24-V $\overline{\text{=}}$ -Netzteil

### Systemkommunikation und -kapazität


- Niederspannungskabel (IEC PELV/NEC® Klasse 2) verbinden Bedienstellen und andere Geräte am QS-Link mit der Lutron® -myRoom™-Gäste-/Hotelzimmer-Steuereinheit
- Zählt als 1 Gerät/keine Zonen auf dem QS-Link.


### Umgebung


- Nur für den Innenbereich; 0 °C bis 40 °C
- Relative Luftfeuchtigkeit: weniger als 90 % nicht kondensierend

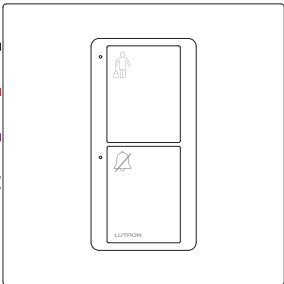
### Verkabelung

Schwarz = Gemeinsam (1) 

Rot = V+ (2) 

Violett = MUX (3) 

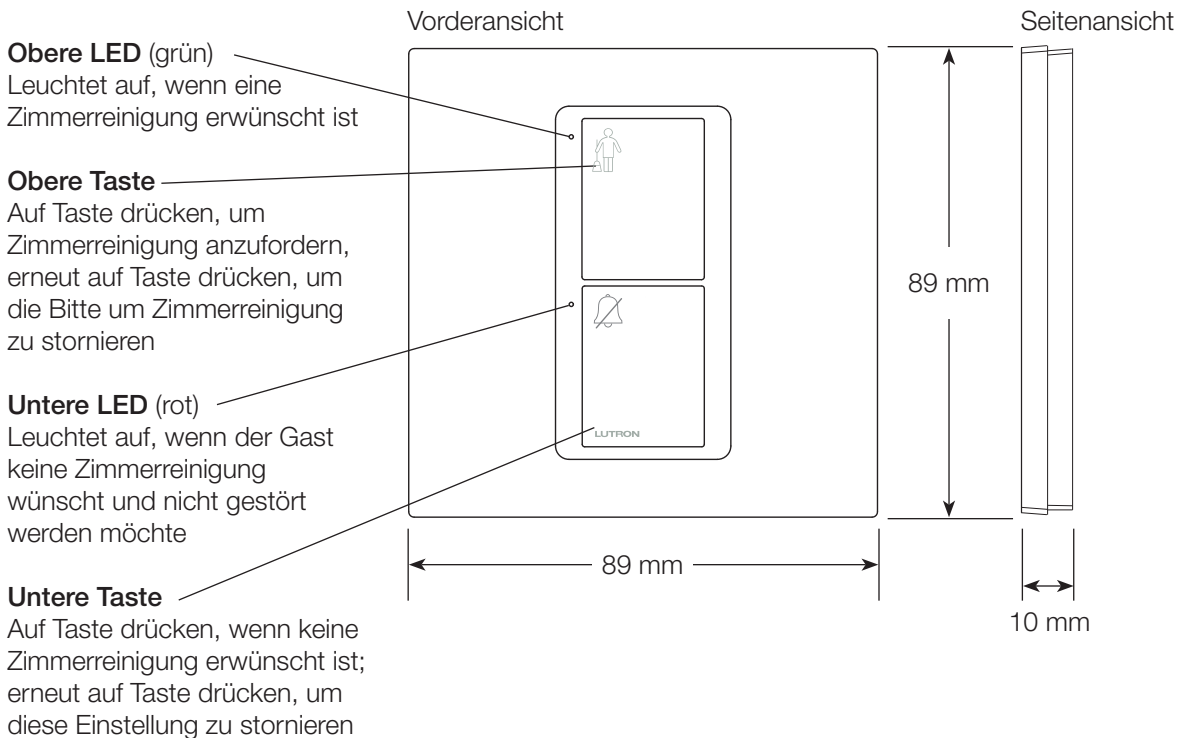
Weiß =  $\overline{\text{MUX}}$  (4) 

1. Trennschalter am Netzeingang zur Lutron®-myRoom™-Gäste-/Hotelzimmer-Steuereinheit ausschalten, an die die Pico® Privacy-Steuerung angeschlossen ist. 
2. Vier (4) Leiter an die entsprechenden Anschlussklemmen der Lutron®-myRoom™-Gäste-/Hotelzimmer-Steuereinheit anschließen.
  - Die Gesamtkabellänge von der Lutron®-myRoom™-Gäste-/Hotelzimmer-Steuereinheit bis zum Gerät darf 610 m nicht überschreiten.
3. Stromzufuhr einschalten

Auftragsname:	Modellnummern:
Auftragsnummer:	

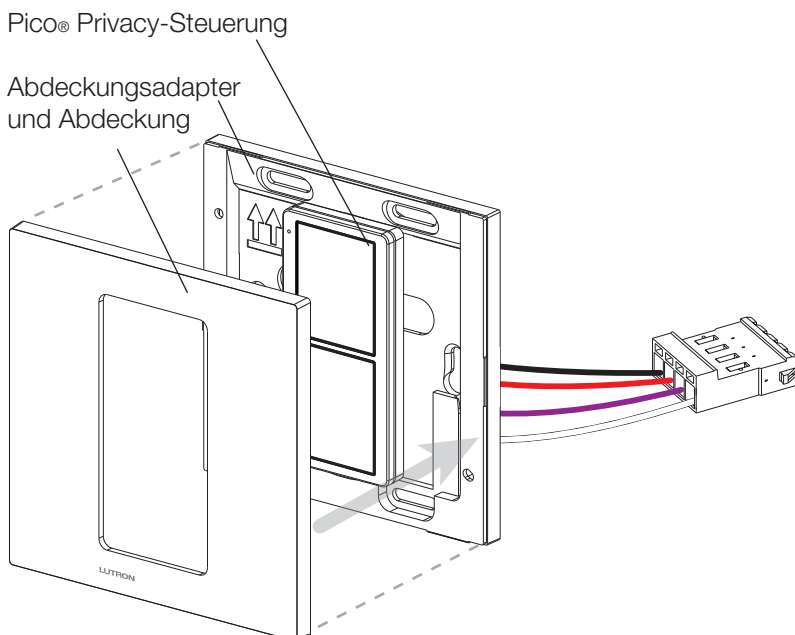
## Betrieb und Abmessungen

(Abbildung zeigt Abdeckung, 1 Tastengruppe)



## Befestigung

Abdeckungskit separat erhältlich; Kit umfasst Abdeckung und Abdeckungsadapter.



Auftragsname:	Modellnummern:
Auftragsnummer:	

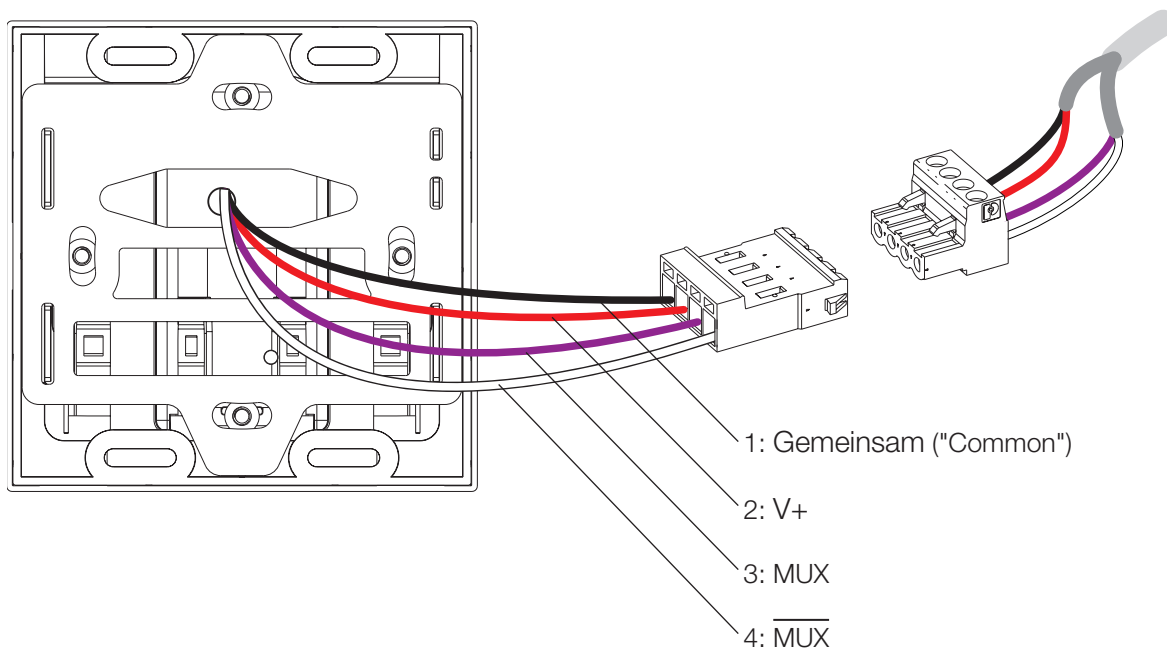
## Installation der Bedienstelle

### Steuereinheits-Linkverkabelung

- Verkabelung gemäß SELV/PELV/NEC® Klasse 2 für den Anschluss der Bedienstellen am QS-Link verwenden
- Zwei Leiter 1,0 mm<sup>2</sup> (18 AWG) oder ein Leiter 4,0 mm<sup>2</sup> (12 AWG) für den gemeinsamen Anschluss (Klemme 1) und V+ (Klemme 2)
- Ein verdrehtes, abgeschirmtes Leitungspaar 0,34 mm<sup>2</sup> (22 AWG) für den Datenlink (Klemme 3 und 4)

### Verkabelung zum Steuerlink

Rückansicht



Hinweis: Die Kabel sind gemäß den örtlichen Vorschriften zu verbinden.

Auftragsname:	Modellnummern:
Auftragsnummer:	