

## Control de corredores Pico®

El control de corredores Pico® opera con la Solución de hospitalidad para habitaciones de hotel myRoom™ de Lutron® para proporcionar funcionalidad de timbre de puerta e indicar el estado de una solicitud de limpieza de habitación y una solicitud de no molestar efectuada por el huésped.

El control de corredores Pico® se conecta a un equipo de control de habitaciones de hotel myRoom™ de Lutron® (GCU-HOSP) a través de un cableado SELV/PELV/NEC® Clase 2.

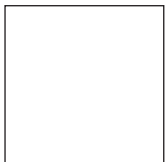
### Características

- Proporciona funcionalidad de timbre de puerta que es compatible con la Solución de hospitalidad para habitaciones de hotel myRoom® de Lutron®
- Indica una solicitud de limpiar la habitación o de no molestar
- Se conecta a través de un cableado SELV/PELV/NEC® Clase 2
- La placa de pared encaja a presión sin ningún medio visible de fijación

### Modelos disponibles

QSWP-CP-XXX<sup>1</sup> 1 botón

### Colores y acabado



Blanco ártico mate  
TAW



Negro mate  
TBL

Todos los modelos sólo están disponibles en acabado mate.

### Placa de pared / Kit de adaptador de placa de pared requeridos para la instalación

(modelo disponible)

LPFP-S1-XXX <sup>1</sup>	1 columna	1 control Pico®
--------------------------	-----------	-----------------

Para obtener información específica del producto consulte las hojas de especificaciones de la placa frontal Pico®, N/P de Lutron® 369884 y 369756, en [www.lutron.com](http://www.lutron.com)



Control de corredores Pico®

QSWP-CP-XXX<sup>1, 2</sup>

<sup>1</sup> XXX en el número de modelo representa el código de color.

<sup>2</sup> Mostrado montado en placa de pared / kit adaptador de placa de pared (que se vende por separado). Los iconos están sujetos a cambios.

Nombre del trabajo:	Números de modelo:
Número del trabajo:	

## Especificaciones

### Reglamentarias

- Diseñado para operación con SELV/PELV/NEC® Clase 2 únicamente
- No es un dispositivo inalámbrico
- Satisface la norma IEC 801-2. Fue ensayado a 15 kV de descarga electrostática sin que se verificaran daños o pérdida de memoria
- Instalar de acuerdo con todas las normativas de cableado nacionales y locales que correspondan

### Mecánicas

- Se monta fácilmente en cualquier placa frontal de una columna o dos columnas Pico® de Lutron® (no incluida)

### Alimentación eléctrica

- Voltaje de operación: 24–36 V<sub>===</sub> (SELV/PELV/NEC® Class 2)
- Consumo de corriente: 30 mA máximo
- Consume 1 unidad de consumo de energía (PDU) en el enlace QS
- Energizado por el enlace QS o una alimentación externa de 24 V<sub>===</sub>

### Comunicaciones y capacidad del sistema

- El cableado SELV/PELV/NEC® Clase 2 conecta las estaciones de control y otros dispositivos presentes en el enlace QS al equipo de control de habitaciones de hotel myRoom™ de Lutron®
- Cuenta como un dispositivo y ninguna zonas en el enlace QS

### Entorno

- Sólo para uso bajo techo, 0 °C a 40 °C (32 °F a 104 °F)
- Humedad relativa: menor que 90% sin condensación

### Cableado

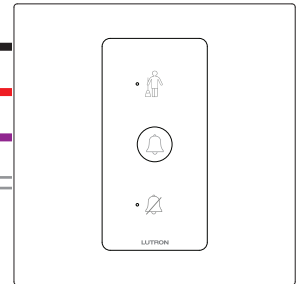
Negro = Común (1)

Rojo = V+ (2)

Púrpura = MUX (3)

Blanco =  $\overline{\text{MUX}}$  (4)

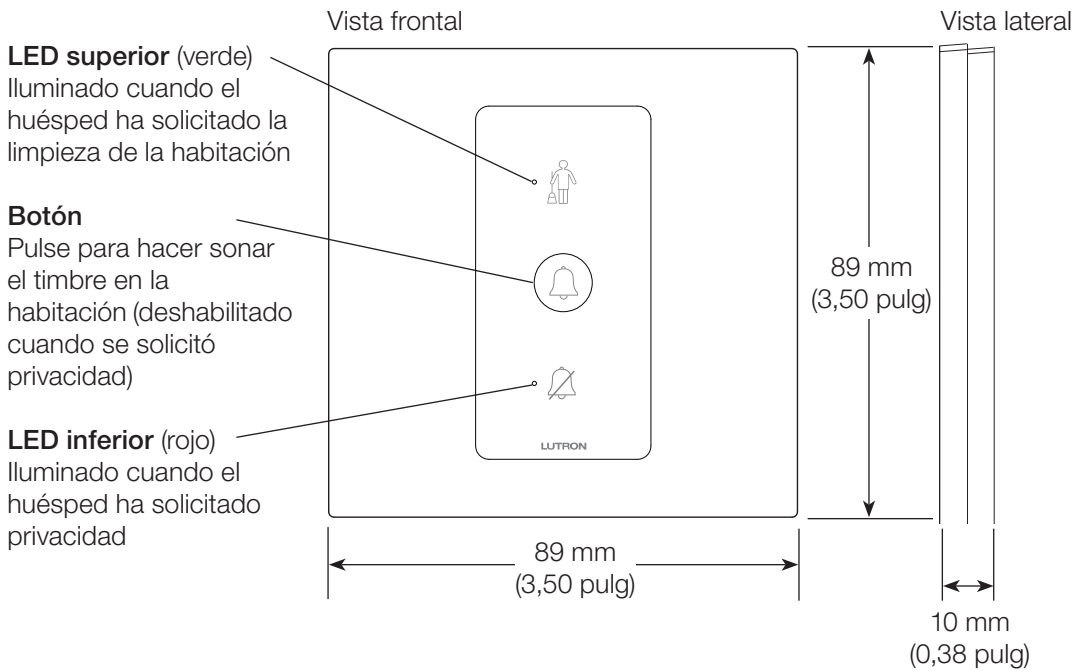
1. DESCONECTE el interruptor de alimentación que proporciona el suministro eléctrico al equipo de control de habitaciones de hotel myRoom™ de Lutron® al cual está conectado el control de corredores Pico®
2. Conecte los cuatro (4) conductores a los terminales correspondientes del equipo de control de habitaciones de hotel myRoom™ de Lutron®
  - La longitud total del cable desde el equipo de control de habitaciones de hotel de Lutron® hasta el dispositivo no deberá exceder de 610 m (2 000 pies)
3. Encienda el equipo



Nombre del trabajo:	Números de modelo:
Número del trabajo:	

## Operación y dimensiones

(Placa de pared de una columna mostrada)

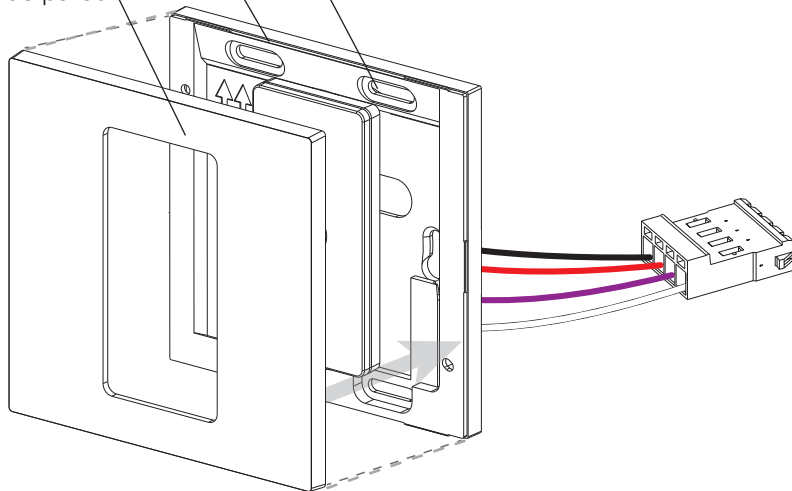


## Montaje

Kit de placa de pared vendido por separado; el kit incluye la placa de pared y el adaptador de la placa de pared.

Control de corredores Pico®

Adaptador de placa de pared y placa de pared



**LUTRON®** PRESENTACIÓN DE ESPECIFICACIONES

Página

Nombre del trabajo:	Números de modelo:
Número del trabajo:	

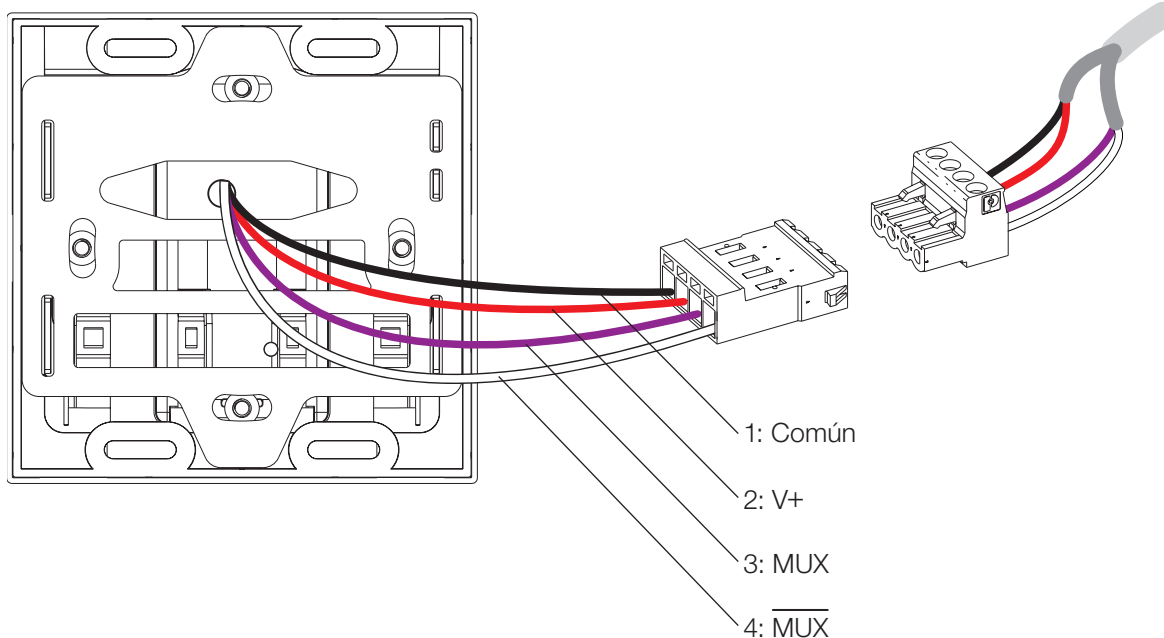
## Instalación de la estación de control

### Cableado del enlace del dispositivo de estación de control (CSD)

- Para conectar las estaciones de control al enlace QS utilice cableado SELV/PELV/NEC® Clase 2
- Dos conductores de 1,0 mm<sup>2</sup> (18 AWG) o un conductor de 4,0 mm<sup>2</sup> (12 AWG) para el común (terminal 1) y V+ (terminal 2)
- Un par retorcido blindado de 0,34 mm<sup>2</sup> (22 AWG) para el enlace de datos (terminales 3 y 4)

### Cableado al enlace de control

Vista trasera



Nota: Utilice dispositivos de conexión de cables adecuados que satisfagan los códigos locales.

Nombre del trabajo:	Números de modelo:
Número del trabajo:	