

## Boîtier basse-tension

Les boîtiers basse-tension peuvent être montés en surface ou encastrés dans une armoire électrique ou une salle d'équipements. Le nombre de boîtiers et les types de composants qu'ils contiennent sont personnalisés pour satisfaire aux dimensions, au plan d'éclairage et à la conception du logement. Les boîtiers basse-tension peuvent être repartis dans le logement près des pièces qu'ils commandent, afin de fournir une flexibilité maximale durant l'installation du câblage basse-tension.

### Boîtier basse-tension de 17 pouces (Modèle HWI-LV17-120)

Le boîtier basse-tension de 17 pouces permet l'intégration d'une interface de variateur HWI-H48.

Le boîtier accepte une tension d'alimentation de 120 V~ pour alimenter le panneau ; celui-ci est indépendant et situé dans une zone fermée, permettant d'accéder seulement aux raccords basse-tension lorsque le couvercle du boîtier est retiré.

### Numéro du modèle

HWI-LV17-120      120 V~  
Boîtier basse-tension



Boîtier basse-tension



Couvercle du boîtier basse-tension

## Boîtier basse-tension

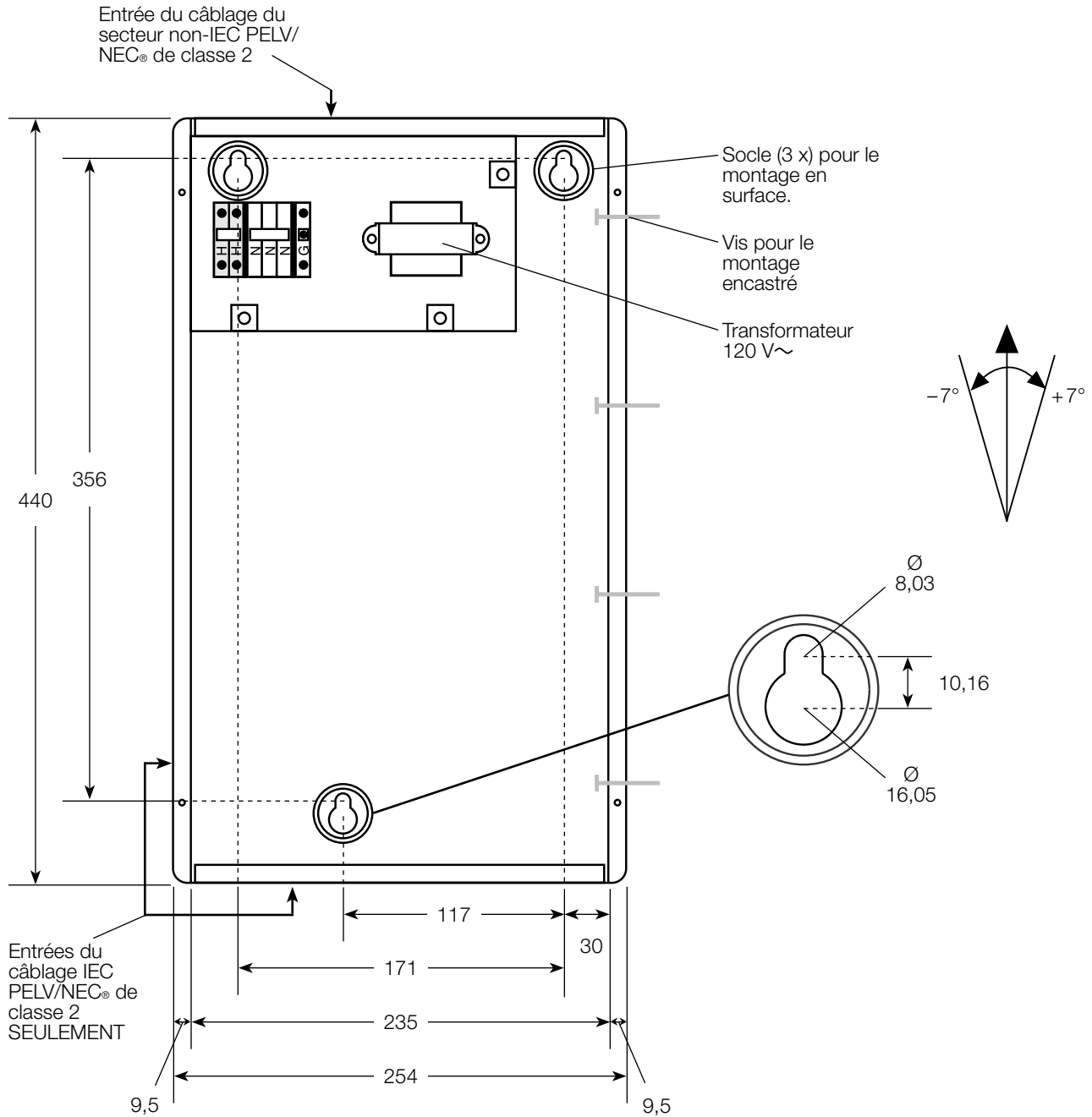
### Caractéristiques

<b>Numéro du modèle</b>	HWI-LV17-120 : Boîtier basse-tension de 17 pouces
<b>Capacité</b>	Une interface de variateur (HWI-H48) et un panneau de charge câblé (HWI-WLB).
<b>Tension d'alimentation</b>	120 V~ 50/60 Hz
<b>Approbations réglementaires</b>	UL, CSA, NOM
<b>Environnement</b>	Température ambiante de fonctionnement : 0 °C à 40 °C Humidité ambiante de fonctionnement : 0 à 90 % d'humidité, sans condensation. Utilisation à l'intérieur uniquement.
<b>Raccords au secteur</b>	N'utilisez que des fils de cuivre, des conducteurs d'alimentation fonctionnant de 60 °C à 75 °C, un transformateur 120 V~ vers 12 V~ monté dans le coin supérieur gauche pour alimenter l'interface de variateur (HWI-H48). Les borniers acceptent un fil de 1,0 mm <sup>2</sup> à 2,5 mm <sup>2</sup> ou deux fils de 1,0 mm <sup>2</sup> à 1,5 mm <sup>2</sup> . Les borniers doivent être serrés entre 0,40 N•m et 0,57 N•m.
<b>Dimensions</b>	Boîtier : 235 mm x 440 mm x 98 mm Couverture : 267 mm x 445 mm
<b>Montage</b>	Le boîtier peut être monté en surface ou encastré. Le boîtier s'adapte entre des montants standard de 410 mm de centre à centre. Montez le boîtier de telle sorte que le câblage du secteur se trouve à au moins 1,8 m de tout équipement et câblage audio ou électronique.
<b>Construction</b>	Boîtier : Tôle galvanisée de calibre 16 (non peinte). Couverture : Métal peint (noir) avec trous d'aération. Le couvercle est attaché avec quatre vis cruciformes.
<b>Poids d'expédition</b>	2,7 kg
<b>Garantie</b>	<a href="http://www.lutron.com/TechnicalDocumentLibrary/HomeWorks_Warranty.pdf">http://www.lutron.com/TechnicalDocumentLibrary/HomeWorks_Warranty.pdf</a> <a href="http://www.lutron.com/TechnicalDocumentLibrary/HomeWorks_Intl_Warranty.pdf">http://www.lutron.com/TechnicalDocumentLibrary/HomeWorks_Intl_Warranty.pdf</a>

# Boîtier basse-tension

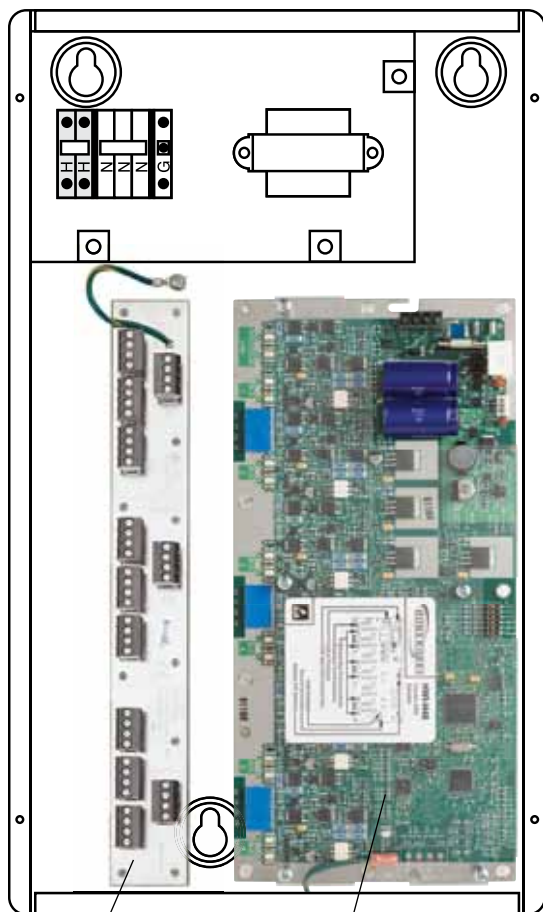
## Dimensions et montage

Dimensions représentées en : mm



## Boîtier basse-tension

### Configuration



Panneau de charge câblé HWI-WLB

Interface de variateur HWI-H48