

## Gabinete de baixa voltagem

Os gabinetes de baixa voltagem podem ser montados em superfícies ou nível plano de quadros elétricos ou salas de equipamentos. Tanto o número de gabinetes como os tipos de componentes dentro deles são personalizados para se adequarem ao tamanho, ao plano de iluminação e ao projeto de uma casa. Os gabinetes de baixa voltagem podem ser distribuídos por toda a casa, próximo das salas que estão controlando, a fim de proporcionar a máxima flexibilidade durante a instalação do cabeamento de baixa voltagem.

### Gabinete de baixa voltagem de 17 polegadas (modelo HWI-LV17-120)

O gabinete de baixa voltagem de 17 polegadas aceita uma interface de dimmer HWI-H48.

O gabinete aceita alimentação de 120 V~ para energizar o painel, que é armazenado em uma área fechada, permitindo acesso apenas às conexões de baixa voltagem quando a tampa do gabinete é retirada.

### Número do modelo

HWI-LV17-120      120 V~  
Gabinete de baixa voltagem



Gabinete de baixa voltagem



Tampa do gabinete de baixa voltagem

## Gabinete de baixa voltagem

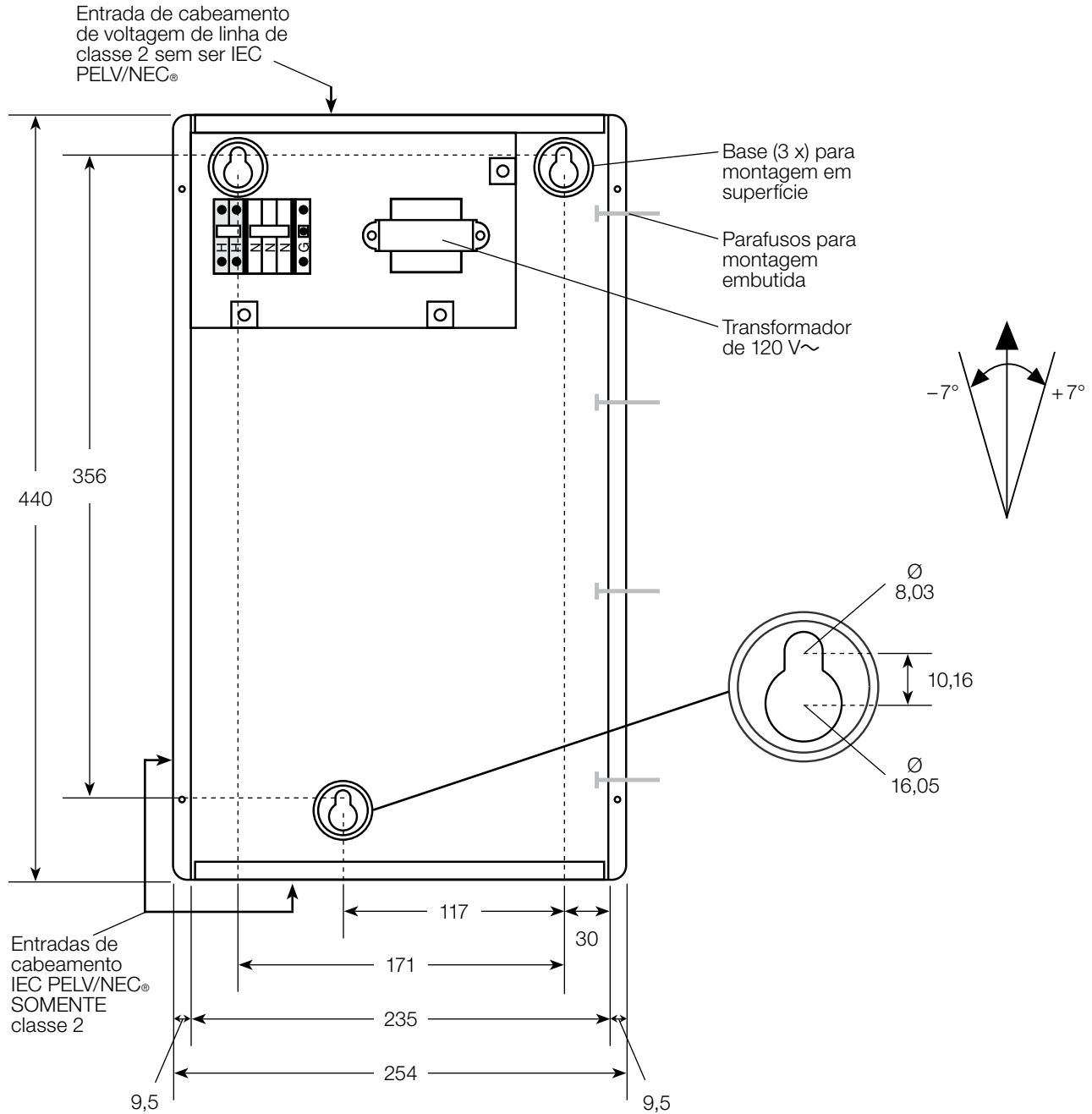
### Especificações

<b>Número do modelo</b>	HWI-LV17-120: gabinete de baixa voltagem de 17 polegadas
<b>Capacidade</b>	Uma interface de dimmer (HWI-H48) e um cartão auxiliar de cabeamento (HWI-WLB).
<b>Voltagem de entrada</b>	120 V~ 50/60 Hz
<b>Aprovações regulatórias</b>	UL, CSA e NOM
<b>Ambiente</b>	Temperatura operacional: 0 °C a 40 °C Umidade operacional: 0% a 90% de umidade, sem condensação. Para uso somente em ambientes fechados.
<b>Conexões de voltagem de linha</b>	Utilize somente cabeamento de cobre e condutores classificados a 60 °C a 75 °C, transformador de 120 V~ a 12 V~ montado no canto superior esquerdo para energizar uma interface de dimmer (HWI-H48). Os blocos terminais aceitam um fio de 1,0 mm <sup>2</sup> a 2,5 mm <sup>2</sup> ou dois de 1,0 mm <sup>2</sup> a 1,5 mm <sup>2</sup> . Os blocos terminais devem ter torque de 0,40 N•m a 0,57 N•m.
<b>Dimensões</b>	Gabinete: 235 mm x 440 mm x 98 mm Tampa: 267 mm x 445 mm
<b>Montagem</b>	O gabinete pode ser montado em superfície ou embutido e se encaixa entre estruturas de vigas com padrão de espaçamento de 410 mm do centro. Monte-o de forma que o cabeamento de voltagem de linha esteja a pelo menos 1,8 m de equipamentos eletrônicos ou de áudio e outros cabeamentos.
<b>Construção</b>	Gabinete: chapa metálica de bitola 16 galvanizada (sem pintura). Tampa: de metal pintado (preto) com saída de ventilação. A tampa é afixada com quatro parafusos phillips.
<b>Peso para transporte</b>	2,7 kg
<b>Garantia</b>	<a href="http://www.lutron.com/TechnicalDocumentLibrary/HomeWorks_Warranty.pdf">http://www.lutron.com/TechnicalDocumentLibrary/HomeWorks_Warranty.pdf</a> <a href="http://www.lutron.com/TechnicalDocumentLibrary/HomeWorks_Intl_Warranty.pdf">http://www.lutron.com/TechnicalDocumentLibrary/HomeWorks_Intl_Warranty.pdf</a>

# Gabinete de baixa voltagem

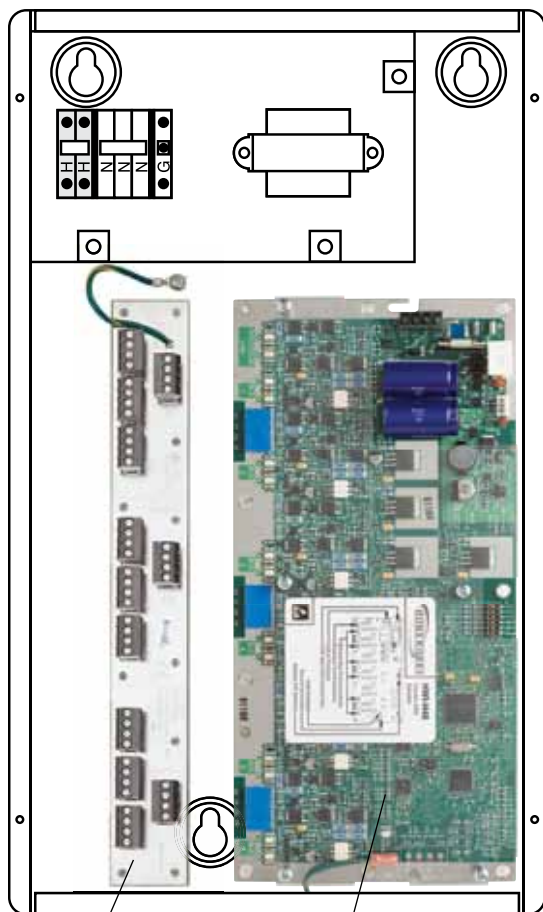
## Dimensões e montagem

Medidas em: mm



## Gabinete de baixa voltagem

### Configuração



Cartão auxiliar de cabeamento HWI-WLB

Interface de dimmer HWI-H48