

Compartimiento de bajo voltaje

Los compartimientos de bajo voltaje pueden ser ya sea montados superficialmente o a nivel en un armario de controles eléctricos o una sala de equipos. Tanto el número de compartimientos como los tipos de componentes ubicados dentro de los mismos son personalizados para ajustarse al tamaño, el plan de iluminación y el diseño de una casa. Los compartimientos de bajo voltaje pueden ser distribuidos por toda la casa, cerca de las habitaciones que estén controlando, para proporcionar la máxima flexibilidad durante la instalación del cableado de bajo voltaje.

Gabinete de bajo voltaje de 17 pulgadas (modelo HWI-LV17-120)

El gabinete de bajo voltaje de 17 pulgadas acomoda una interfaz de atenuador HWI-H48.

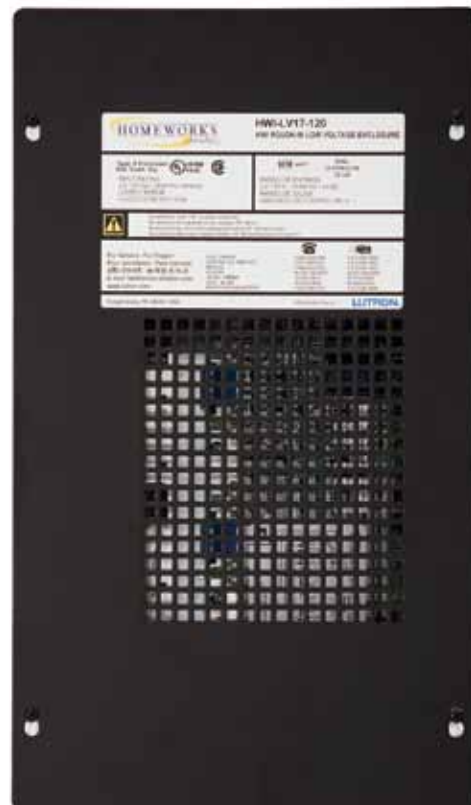
El compartimiento acepta un suministro eléctrico de 120 V~ para alimentar el panel, que es autónomo en un área encerrada, lo que permite así sólo el acceso a las conexiones de bajo voltaje cuando se retira la tapa del compartimiento.

Número de modelo

HWI-LV17-120 120 V~
Compartimiento de bajo voltaje



Compartimiento de bajo voltaje



Cubierta del compartimiento de bajo voltaje

Compartimiento de bajo voltaje

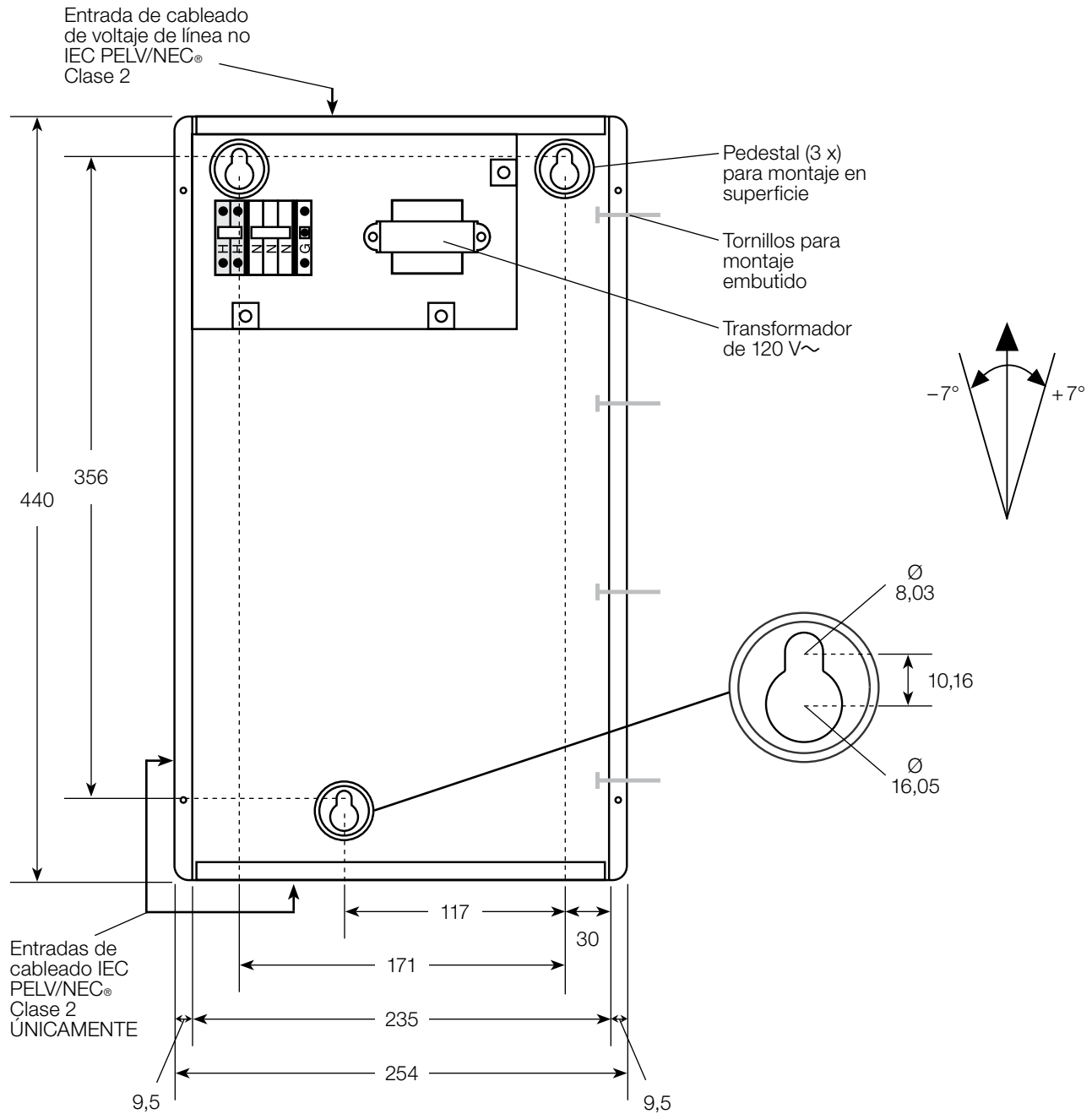
Especificaciones

Número de modelo	HWI-LV17-120: Gabinete de bajo voltaje de 17 pulgadas
Capacidad	Una interfaz de atenuador (HWI-H48) y una plaqueta de recepción de cables (HWI-WLB).
Voltaje de la entrada	120 V~ 50/60 Hz
Aprobaciones reglamentarias	UL, CSA, NOM
Entorno	Temperatura ambiental de operación: 0 °C a 40 °C Humedad ambiental de operación: 0 a 90% de humedad, sin condensación. Sólo para uso bajo techo.
Conexiones del voltaje de línea	Sólo utilice cables de cobre certificados entre 60 °C y 75 °C, y transformador de 120 V~ a 12 V~ montado en la esquina superior izquierda para la alimentar una interfaz de atenuador (HWI-H48). Los bloques de terminales aceptarán un cable 1,0 mm ² a 2,5 mm ² o dos cables 1,0 mm ² a 1,5 mm ² . Los bloques de terminales deberán apretarse a entre 0,40 N•m a 0,57 N•m.
Dimensiones	Gabinete: 235 mm x 440 mm x 98 mm Cubierta: 267 mm x 445 mm
Montaje	El gabinete puede montado sobre una superficie o embutido. El gabinete cabe entre una estructura estándar de pernos de 410 mm de centro a centro. Monte el compartimiento de manera que el cableado del voltaje de línea esté a por lo menos 1,8 m de los equipos de audio o electrónicos y su cableado.
Construcción	Gabinete: Chapa metálica galvanizada calibre 16 (sin pintar). Cubierta: Metálica pintada (negra) con agujeros de ventilación. La cubierta se fija por medio de cuatro tornillos de cabeza phillips.
Peso de envío	2,7 kg
Garantía	http://www.lutron.com/TechnicalDocumentLibrary/HomeWorks_Warranty.pdf http://www.lutron.com/TechnicalDocumentLibrary/HomeWorks_Intl_Warranty.pdf

Compartimiento de bajo voltaje

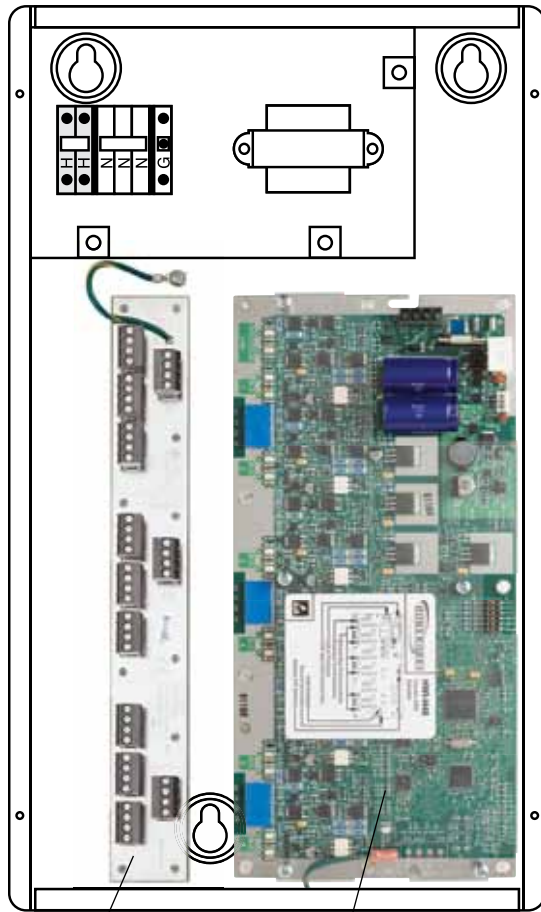
Dimensiones y montaje

Las medidas se indican en: mm



Compartimiento de bajo voltaje

Configuración



Plaqueta de recepción de cables HWI-WLB

Interfaz de atenuador HWI-H48